

KOOLAIR



2024

Lista de precios

ISO 9001

BUREAU VERITAS
Certification

Sistema de Gestión



www.koolair.com

Condiciones generales de suministro

Precios

Esta lista es un documento informativo, no vinculante, y sus precios pueden ser modificados sin previo aviso por KOOLAIR, S.L. Los precios se entienden para material puesto en nuestra fábrica de Móstoles, sin embalajes. No se incluyen impuestos.

Pedidos

No se considerarán pedidos en firme aquellos que no sean confirmados por escrito.

Embalajes

Sobre los precios de esta lista se cargará un 3% adicional en concepto de embalajes. En caso de embalajes especiales (marítimos, cajón cerrado, contenedores, etc.), facilitaremos un presupuesto previo de este importe.

Portes

Los materiales se enviarán a PORTES DEBIDOS, por cuenta y riesgo del comprador, incluso cuando sea KOOLAIR, S.L. quien ha gestionado el transporte.

Anulaciones

En caso de anulación, repercutiremos los gastos efectuados hasta el momento de producirse, incluyendo materiales y procesos.

Devoluciones

NO SE ADMITEN DEVOLUCIONES, por lo que rogamos la mayor exactitud en la determinación de los encargos.

Medidas intermedias

Las rejillas con medidas intermedias a las indicadas en las tablas, tendrán el precio de la inmediata superior.

Entregas

Salvo indicación y acuerdo expreso, nos reservamos el derecho de hacer entregas totales o parciales en función de las características de los diferentes materiales.

Plazos de entrega

En la presente lista, aparecen precios en color, que corresponden a materiales de entrega RÁPIDA, con plazo aproximado de una semana (salvo agotamiento de existencias). Para los plazos de entrega convenidos, que se indican en nuestras confirmaciones de pedido, no admitiremos penalizaciones por demoras producidas por causa de fuerza mayor.

Suplementos por acabado

El acabado estándar anodizado o pintado de cada material figura en cada caso junto a su denominación. Para otros acabados aplicarán los siguientes incrementos:

Gama aluminio, todas las series

Pintado monocapa, incremento del 20%

Pintado bicapa, incremento del 35%

Pintado tricapa, incremento del 45%

Pintado NCS líquido, incremento del 40 %

Recomendamos la utilización del código RAL para facilitar la definición de colores.

Anodizado en colores

Dependiendo del producto y del color, es necesario anodizar una cantidad mínima de unidades, por lo que rogamos consultar. El incremento mínimo es del 35%.

Gama chapa de acero

Sin incremento por cambio de color monocapa.

Los incrementos se aplicarán sobre los materiales realmente pintados, excluyendo accesorios (marcos, compuertas de regulación, etc.)

ESTA LISTA DE PRECIOS ES PROPIEDAD INTELECTUAL DE KOOLAIR, S.L.

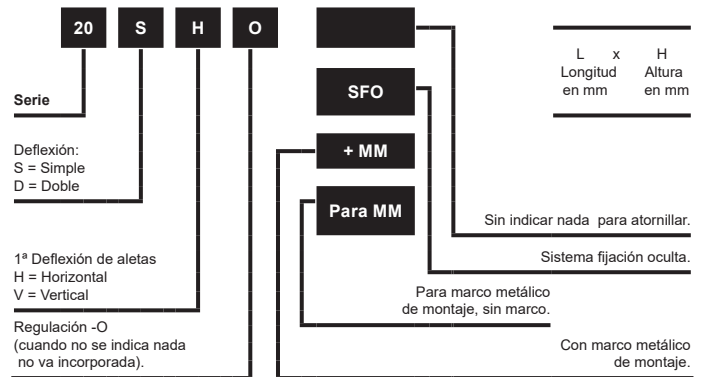
Queda totalmente prohibida la reproducción total o parcial sin el expreso consentimiento de Koolair, S.L.

Todos los precios en euros, IVA no incluido. Koolair, S.L. no se hace responsable de cualquier error tipográfico.

Identificación

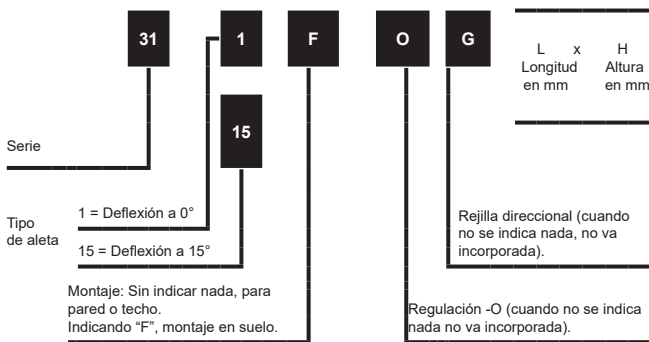
Rejillas de impulsión tipos 20-SH/21-SH y 20-DH/21-DH

NOTAS: En todas las descripciones de dimensión de rejillas, se entenderá siempre que la primera dimensión es la longitud y la segunda la altura. L x H es la dimensión de hueco libre. Cuando la rejilla no incorpora marco metálico y es preparada para atornillar, la dimensión de hueco será L-5 mm. x H-5 mm.

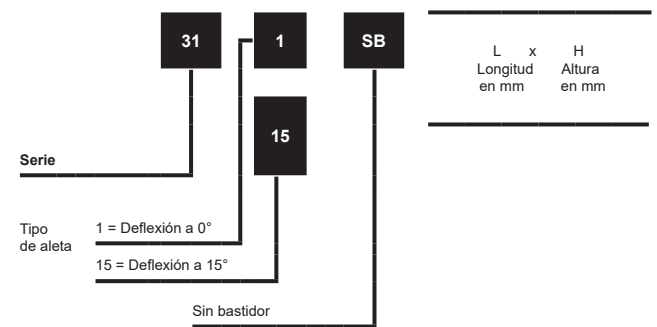


Rejillas lineales Serie 30

Rejillas con bastidor (24 estándar, 20, 11, 8.7 PM, 6 mm)

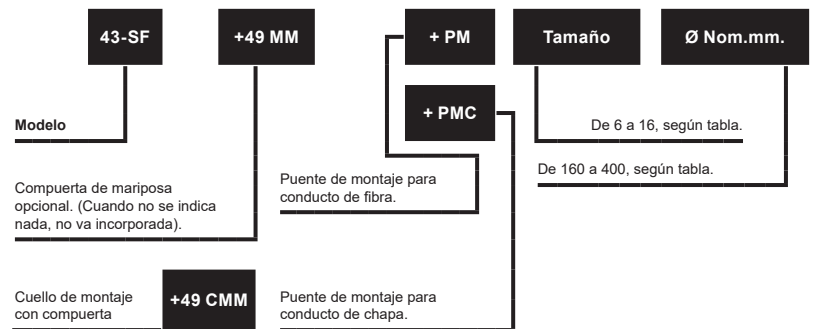


Rejillas sin bastidor



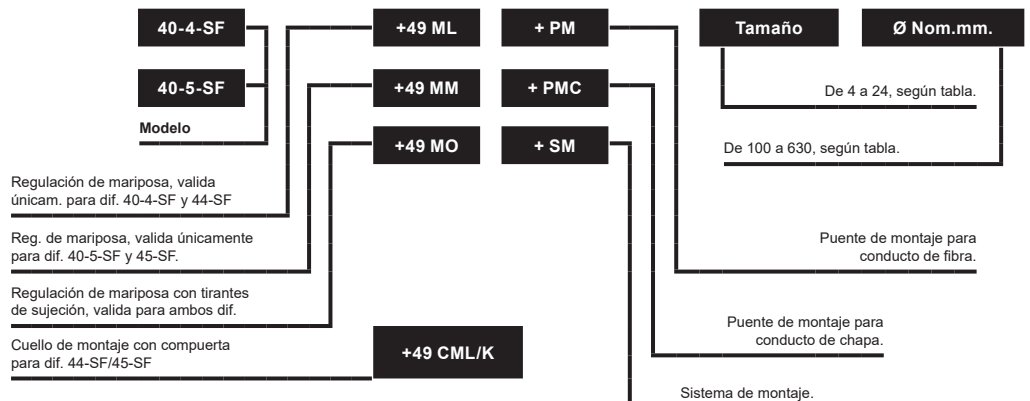
Difusores circulares 43 SF

Aún siendo opcional el suministro de la compuerta de regulación 49-MM, es siempre aconsejable que el difusor incorpore el puente de montaje (PM o PMC) ya que de otra forma es problemática la adaptación del difusor al techo o al conducto, debido al tornillo central de sujeción.



Difusores circulares 40-4-SF, 40-5-SF, 44-SF y 45-SF

En la descripción del difusor, cuando no se indica nada sobre regulación o sistema de fijación, estos no van incorporados.



COMBINACIONES POSIBLES DE LOS DIF. 40-4-SF, 40-5-SF, 44-SF Y 45-SF CON COMP. DE REGULACIÓN Y SIST. DE MONTAJE

40-4-SF / 44-SF

Tamaño	Nominal Ø en mm	REGULACIÓN			SISTEMA FIJACIÓN			REGULACIÓN + SISTEMA DE FIJACIÓN			
		49 ML	49 MM	49 MO	PM	PMC	SM	49 ML + PM	49 ML + PMC	49 ML + SM	49 MO + SM
4	100	-	-	-	-	-	-	-	-	-	-
6	160	-	-	-	-	-	-	-	-	-	-
8	200	-	-	-	-	-	-	-	-	-	-
10	250	-	-	-	-	-	-	-	-	-	-
12	315	-	-	-	-	-	-	-	-	-	-
14	355	-	-	-	-	-	-	-	-	-	-
16	400	-	-	-	-	-	-	-	-	-	-
12	450	-	-	-	-	-	-	-	-	-	-
21	500	-	-	-	-	-	-	-	-	-	-
24	630	-	-	-	-	-	-	-	-	-	-

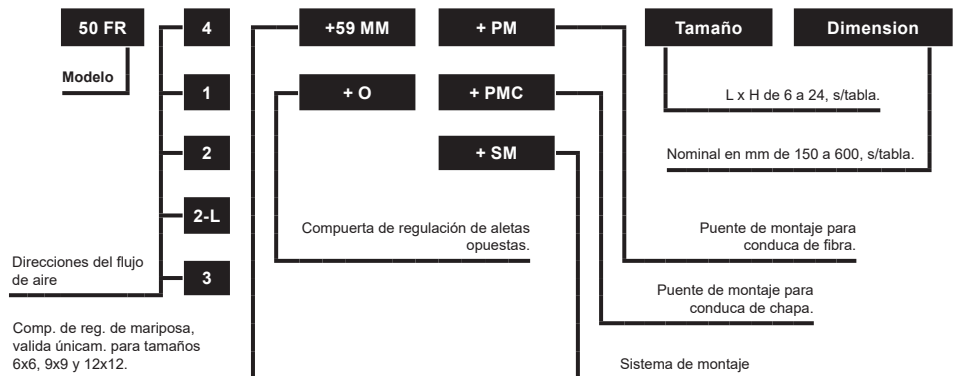
40-5-SF / 45-SF

Tamaño	Nominal Ø en mm	REGULACIÓN			SISTEMA FIJACIÓN			REGULACIÓN + SISTEMA DE FIJACIÓN			
		49 ML	49 MM	49 MO	PM	PMC	SM	49 ML + PM	49 ML + PMC	49 ML + SM	49 MO + SM
4	100	-	-	-	-	-	-	-	-	-	-
6	160	-	-	-	-	-	-	-	-	-	-
8	200	-	-	-	-	-	-	-	-	-	-
10	250	-	-	-	-	-	-	-	-	-	-
12	315	-	-	-	-	-	-	-	-	-	-
14	355	-	-	-	-	-	-	-	-	-	-
16	400	-	-	-	-	-	-	-	-	-	-
12	450	-	-	-	-	-	-	-	-	-	-
21	500	-	-	-	-	-	-	-	-	-	-
24	630	-	-	-	-	-	-	-	-	-	-

DIFUSORES CUADRADOS

NOTAS:

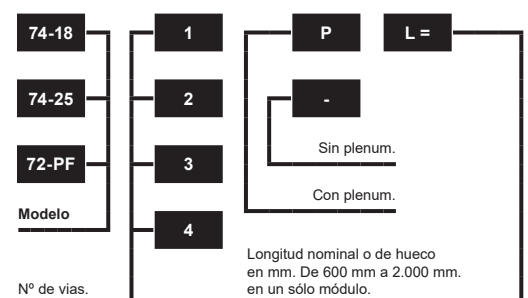
Como accesorio, todos los difusores cuadrados y rectangulares, pueden incorporar la rejilla direccional "G", siendo compatible con la regulación "O" y el sistema de montaje "SM". La rejilla direccional no es compatible con el puente de montaje (PM o PMC) y con la regulación de mariposa (59 MM). En la descripción del difusor, cuando no se indica nada sobre regulación o sistema de fijación, estos no van incorporados.



50 FR-4		REGULACIÓN		SISTEMA FIJACIÓN			REGULACIÓN + SISTEMA DE FIJACIÓN					
Tamaño	Dimensiones	59 MM	O	PM	PMC	SM	59 MM + PM	59 MM + PMC	59 MM + SM	O + PM	O + PMC	O + SM
6 x 6	150 x 150	-	-	-	-	-	-	-	-	-	-	-
9 x 9	225 x 225	-	-	-	-	-	-	-	-	-	-	-
12 x 12	300 x 300	-	-	-	-	-	-	-	-	-	-	-
15 x 15	375 x 375	-	-	-	-	-	-	-	-	-	-	-
18 x 18	450 x 450	-	-	-	-	-	-	-	-	-	-	-
21 x 21	525 x 525	-	-	-	-	-	-	-	-	-	-	-
24 x 24	600 x 600	-	-	-	-	-	-	-	-	-	-	-

DIFUSORES LINEALES

Los plenums de difusores lineales pueden ser suministrados unidos al difusor mediante remaches, o bien fijados por medio del puente de montaje que incorpora el propio difusor.





ÍNDICE



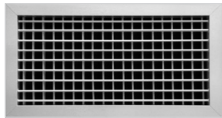
Difusión de Aire: Rejillas y Bocas de Extracción	Pág. 6
Difusión de Aire: Difusores	Pág. 100
Plenums	Pág. 218
VAV/VAC y Regulación	Pág. 224
Protección Contra Incendios	Pág. 256
Filtración	Pág. 303
Aire/Agua	Pág. 313
Acústica y Tomas de Aire	Pág. 322
Delegados	Pág. 342
Almacenistas	Pág. 343



Serie 20



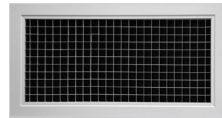
20-SH/20SV (8)



20-DH/DV (13)



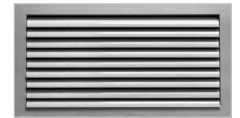
20-45-HI-VI-FL (16)



22-5 (22)



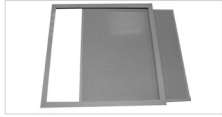
25-HI-SB (24)



26-1/2 (26)



24-S1/S2 (28)

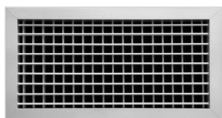


URP (30)

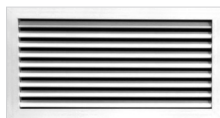
Serie 21



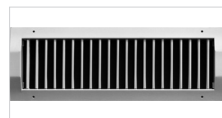
21-SH/SV (31)



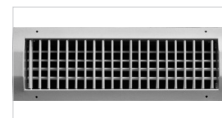
21-DH/DV (36)



21-45-HI-V (39)



21-SVC/SVR (44)



21-DVC/DVR (45)



21-SHC/SHR (46)



21-DHC/DHR (47)

Serie 30



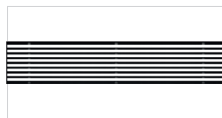
31-1/15 (48)



31-45 (54)



31-45-KOANDA (68)



31-1-LT (80)



31-1/15-F (84)



31-HI-G (86)

Portafiltros



2045-H-RFF/25-H-RFF (88)

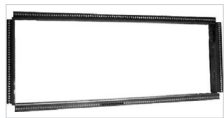


27-R-FF/22-R-FF (89)

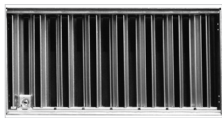


27-Q-FF (90)

Accesorios Serie 20, 21 y 30



MM (92)



-O/RFS05/RFS06 (93)

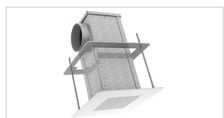


LMM (94)



MANTA FILTRANTE (95)

Serie KSG



KSG-1/-3 (96)

Bocas de extracción



GPD/46-SV/BEAK (98)



Serie 20

Rejilla de impulsión de simple deflexión

Descripción del producto

Rejilla de simple deflexión, marca KOOLAIR, modelo **20-SH**, de dimensiones LxH, para impulsión de aire con aletas horizontales orientables individualmente, fabricada en aluminio. Puede incorporar compuerta de regulación (-O) y accesorio de fijación a determinar. Acabado estándar anodizado natural mate o prelacado en blanco brillo (RAL 9010 ó RAL 9016). Para otros acabados, consultar.

Otros modelos

20-SV. Rejilla de simple deflexión vertical, fabricada en aluminio.

Fijaciones

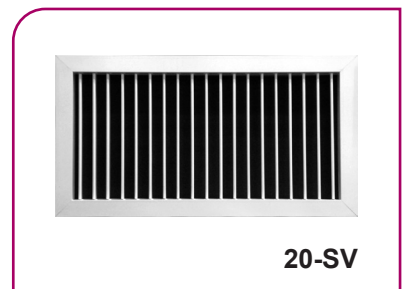
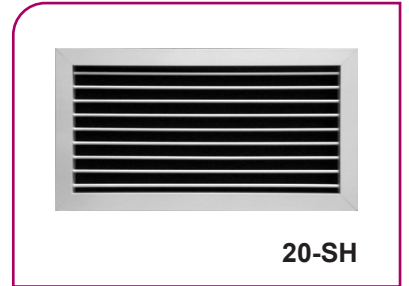
Con clips, es necesario marco de montaje (+MM).

El incremento por incluir (-SFO) será en función del tamaño y tipo de rejilla, siendo los siguientes:

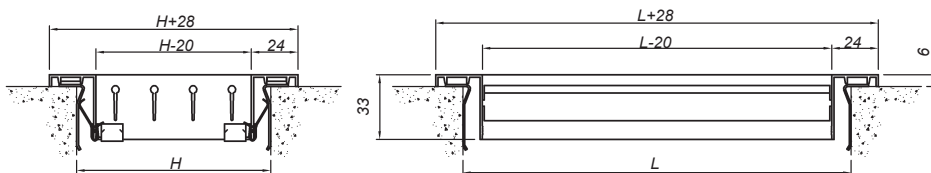
2 (-SFO) **6,81€**, 4 (-SFO) **13,63€**, 6 (-SFO) **20,44€**, es necesario marco de montaje (+MM).

Con tornillos (-T), sin indicar nada la rejilla dispone de taladros para atornillar.

Con plenum de conexión frontal/lateral (**PE-20/21**) de chapa de acero galvanizado.



Dimensiones genéricas



L = LONGITUD NOMINAL (Hueco)
H = ALTURA NOMINAL (Hueco)

Fijación por tornillos, Hueco = (L-5) x (H-5)

20-SH, 20-SV



€/ Unidad

REJILLAS DE IMPULSIÓN DE SIMPLE DEFLEXIÓN								
L x H mm	20-SH	20-SH+MM	20-SH-O	20-SH-O+MM	20-SV	20-SV+MM	20-SV-O	20-SV-O+MM
200 x 100	17,35	23,71	29,21	35,57	19,12	25,48	30,98	37,34
200 x 150	20,08	26,82	32,98	39,72	21,35	28,09	34,25	40,99
200 x 200	23,53	30,65	37,51	44,63	23,53	30,65	37,51	44,63
250 x 100	18,87	25,61	32,18	38,92	21,27	28,01	34,58	41,32
250 x 150	21,93	29,05	36,47	43,59	23,78	30,90	38,32	45,44
250 x 200	26,14	33,63	41,94	49,43	26,57	34,06	42,37	49,86
250 x 250	29,30	37,18	46,75	54,63	29,30	37,18	46,75	54,63
300 x 100	20,43	27,55	35,18	42,30	23,91	31,03	38,66	45,78
300 x 150	23,81	31,30	39,96	47,45	26,89	34,38	43,04	50,53
300 x 200	28,54	36,42	46,18	54,06	30,14	38,02	47,78	55,66
300 x 250	32,03	40,28	51,51	59,76	33,36	41,61	52,84	61,09
300 x 300	36,55	45,18	57,65	66,28	36,55	45,18	57,65	66,28
350 x 100	21,99	29,48	38,17	45,66	26,05	33,54	42,23	49,72
350 x 150	25,70	33,58	43,48	51,36	29,32	37,20	47,10	54,98
350 x 200	30,99	39,24	50,46	58,71	32,94	41,19	52,41	60,66
350 x 250	34,82	43,45	56,35	64,98	36,47	45,10	58,00	66,63
350 x 300	39,84	48,86	63,20	72,22	39,98	49,00	63,34	72,36
350 x 350	43,59	52,98	68,85	78,24	43,59	52,98	68,85	78,24
400 x 100	23,99	31,87	41,63	49,51	29,11	36,99	46,75	54,63
400 x 150	28,06	36,31	47,47	55,72	32,82	41,07	52,23	60,48
400 x 200	33,58	42,21	54,87	63,50	36,64	45,27	57,93	66,56
400 x 250	37,67	46,69	61,24	70,26	40,56	49,58	64,13	73,15
400 x 300	43,21	52,60	68,83	78,22	44,56	53,95	70,18	79,57
400 x 350	47,32	57,09	75,07	84,84	48,67	58,44	76,42	86,19
400 x 400	53,18	64,55	83,16	94,53	53,18	64,55	83,16	94,53
450 x 100	25,65	33,90	44,73	52,98	31,30	39,55	50,38	58,63
450 x 150	30,08	38,71	51,14	59,77	35,31	43,94	56,37	65,00
450 x 200	36,13	45,15	59,25	68,27	39,45	48,47	62,57	71,59
450 x 250	40,58	49,97	66,18	75,57	43,69	53,08	69,29	78,68
450 x 300	46,65	56,42	74,54	84,31	48,03	57,80	75,92	85,69
450 x 350	51,12	61,27	81,37	91,52	52,48	62,63	82,73	92,88
450 x 400	57,53	69,28	90,25	102,00	57,35	69,10	90,07	101,82
450 x 450	62,03	74,16	97,30	109,43	62,03	74,16	97,30	109,43
500 x 100	27,35	35,98	47,87	56,50	34,01	42,64	54,53	63,16
500 x 150	32,13	41,15	54,81	63,83	38,47	47,49	61,15	70,17
500 x 200	38,74	48,13	64,02	73,41	43,06	52,45	68,34	77,73
500 x 250	43,54	53,31	71,19	80,96	47,79	57,56	75,44	85,21
500 x 300	50,17	60,32	80,32	90,47	52,62	62,77	82,77	92,92
500 x 350	55,01	65,55	87,76	98,30	57,58	68,12	90,33	100,87
500 x 400	61,96	74,09	97,43	109,56	62,97	75,10	98,44	110,57
500 x 450	66,82	79,34	105,10	117,62	68,17	80,69	106,45	118,97
500 x 500	76,04	88,93	117,25	130,14	76,04	88,93	117,25	130,14
600 x 100	38,64	49,25	62,37	72,98	39,06	49,67	62,79	73,40
600 x 150	44,99	55,98	71,25	82,24	44,28	55,27	70,54	81,53
600 x 200	53,62	64,99	82,56	93,93	49,65	61,02	78,59	89,96
600 x 250	60,02	71,77	91,76	103,51	55,16	66,91	86,90	98,65
600 x 300	68,71	80,84	103,39	115,52	60,83	72,96	95,51	107,64
600 x 350	75,15	87,67	112,89	125,41	66,65	79,17	104,39	116,91
600 x 400	84,48	98,59	125,43	139,54	73,17	87,28	114,12	128,23
600 x 450	93,53	108,00	137,81	152,28	81,81	96,28	126,09	140,56
600 x 500	102,33	117,20	150,08	164,95	88,09	102,96	135,84	150,71

Difusión de Aire: Rejillas y Bocas de Extracción

Longitud y altura, ref. dimensiones de hueco.



Serie 20

€/ Unidad

REJILLAS DE IMPULSIÓN DE SIMPLE DEFLEXIÓN

L x H mm	20-SH	20-SH+MM	20-SH-O	20-SH-O+MM	20-SV	20-SV+MM	20-SV-O	20-SV-O+MM
700 x 100	42,03	54,26	68,66	80,89	44,04	56,27	70,67	82,90
700 x 150	49,07	61,67	78,62	91,22	50,02	62,62	79,57	92,17
700 x 200	58,72	71,71	91,34	104,33	56,18	69,17	88,80	101,79
700 x 250	65,80	79,16	101,64	115,00	62,50	75,86	98,34	111,70
700 x 300	75,51	89,25	114,73	128,47	68,98	82,72	108,20	121,94
700 x 350	82,64	96,77	125,39	139,52	75,64	89,77	118,39	132,52
700 x 400	95,53	111,25	141,98	157,70	85,61	101,33	132,06	147,78
700 x 450	102,75	118,85	153,04	169,14	92,64	108,74	142,93	159,03
700 x 500	112,57	129,05	166,85	183,33	99,82	116,30	154,10	170,58
800 x 100	45,54	58,56	79,90	92,92	49,09	62,11	83,45	96,47
800 x 150	53,26	66,67	91,05	104,46	55,82	69,23	93,61	107,02
800 x 200	63,96	77,74	105,34	119,12	62,75	76,53	104,13	117,91
800 x 250	71,76	85,92	117,01	131,17	69,87	84,03	115,12	129,28
800 x 300	82,49	97,04	131,68	146,23	77,18	91,73	126,37	140,92
800 x 350	92,92	107,84	146,23	161,15	87,29	102,21	140,60	155,52
800 x 400	104,33	120,84	161,92	178,43	95,57	112,08	153,16	169,67
800 x 450	112,22	129,12	178,16	195,06	103,48	120,38	169,42	186,32
800 x 500	123,08	140,36	194,36	211,64	111,58	128,86	182,86	200,14
900 x 100	49,13	62,96	86,38	100,21	54,16	67,99	91,41	105,24
900 x 150	57,58	71,78	98,62	112,82	61,65	75,85	102,69	116,89
900 x 200	69,35	83,93	114,39	128,97	69,36	83,94	114,40	128,98
900 x 250	77,86	92,82	127,20	142,16	77,29	92,25	126,63	141,59
900 x 300	92,28	107,62	146,00	161,34	88,05	103,39	141,77	157,11
900 x 350	100,86	116,58	159,15	174,87	96,42	112,14	154,71	170,43
900 x 400	113,32	130,64	176,40	193,72	105,57	122,89	168,65	185,97
900 x 450	121,94	139,64	189,98	207,68	114,38	132,08	182,42	200,12
900 x 500	133,89	151,96	210,81	228,88	123,40	141,47	200,32	218,39
1000 x 100	53,01	67,63	93,17	107,79	59,50	74,12	99,66	114,28
1000 x 150	62,22	77,21	106,53	121,52	67,74	82,73	112,05	127,04
1000 x 200	75,07	90,45	123,89	139,27	76,23	91,61	125,05	140,43
1000 x 250	86,96	102,72	140,38	156,14	87,59	103,35	141,01	156,77
1000 x 300	99,88	116,02	158,12	174,26	96,56	112,70	154,80	170,94
1000 x 350	109,20	125,71	172,49	189,00	105,79	122,30	169,08	185,59
1000 x 400	122,56	140,68	191,12	209,24	115,62	133,74	184,18	202,30
1000 x 450	131,93	150,42	205,97	224,46	125,33	143,82	199,37	217,86
1000 x 500	144,95	163,83	224,69	243,57	135,25	154,13	214,99	233,87

Longitud y altura, ref. dimensiones de hueco.



€/ Unidad

REJILLAS DE IMPULSIÓN DE SIMPLE DEFLEXIÓN CON BASTIDOR DE 11 mm				
L x H mm	20-SH	20-SH-O	20-SV	20-SV-O
200 x 100	16,93	28,79	18,78	30,64
200 x 150	19,74	32,64	21,06	33,96
200 x 200	23,32	37,30	23,32	37,30
250 x 100	18,46	31,77	20,91	34,22
250 x 150	21,61	36,15	23,53	38,07
250 x 200	26,01	41,81	26,44	42,24
250 x 250	29,37	46,82	29,37	46,82
300 x 100	20,01	34,76	23,60	38,35
300 x 150	23,52	39,67	26,72	42,87
300 x 200	28,47	46,11	30,13	47,77
300 x 250	32,19	51,67	33,60	53,08
300 x 300	36,92	58,02	36,92	58,02
350 x 100	21,58	37,76	25,74	41,92
350 x 150	25,45	43,23	29,18	46,96
350 x 200	30,99	50,46	32,99	52,46
350 x 250	35,08	56,61	36,80	58,33
350 x 300	40,37	63,73	40,49	63,85
350 x 350	44,28	69,54	44,28	69,54
400 x 100	23,68	41,32	28,97	46,61
400 x 150	27,93	47,34	32,88	52,29
400 x 200	33,76	55,05	36,92	58,21
400 x 250	38,04	61,61	41,04	64,61
400 x 300	43,89	69,51	45,28	70,90
400 x 350	48,18	75,93	49,62	77,37
400 x 400	54,48	84,46	54,48	84,46
450 x 100	25,34	44,42	31,16	50,24
450 x 150	29,98	51,04	35,42	56,48
450 x 200	36,38	59,50	39,80	62,92
450 x 250	41,04	66,64	44,28	69,88
450 x 300	47,49	75,38	48,88	76,77
450 x 350	52,16	82,41	53,58	83,83
450 x 400	59,04	91,76	58,82	91,54
450 x 450	63,74	99,01	63,74	99,01
500 x 100	27,03	47,55	33,89	54,41
500 x 150	32,07	54,75	38,67	61,35
500 x 200	39,07	64,35	43,54	68,82
500 x 250	44,13	71,78	48,55	76,20
500 x 300	51,16	81,31	53,69	83,84
500 x 350	56,25	89,00	58,96	91,71
500 x 400	63,72	99,19	64,75	100,22
500 x 450	68,82	107,10	70,26	108,54
500 x 500	77,06	118,27	77,06	118,27
600 x 100	38,75	62,48	39,10	62,83
600 x 150	45,55	71,81	44,69	70,95
600 x 200	54,87	83,81	50,42	79,36
600 x 250	61,73	93,47	56,31	88,05
600 x 300	71,08	105,76	62,35	97,03
600 x 350	78,01	115,75	68,54	106,28
600 x 400	88,10	129,05	75,55	116,50
600 x 450	96,25	140,53	83,22	127,50
600 x 500	105,73	153,48	89,87	137,62

Longitud y altura, ref. dimensiones de hueco.



Serie 20

€/ Unidad

REJILLAS DE IMPULSIÓN DE SIMPLE DEFLEXIÓN CON BASTIDOR DE 11 mm				
L x H mm	20-SH	20-SH-O	20-SV	20-SV-O
700 x 100	42,15	68,78	44,14	70,77
700 x 150	49,70	103,98	50,56	104,84
700 x 200	60,13	114,41	57,14	111,42
700 x 250	67,73	114,18	63,90	110,35
700 x 300	78,20	132,48	70,85	125,13
700 x 350	85,86	128,61	77,96	120,71
700 x 400	98,28	144,73	87,13	133,58
700 x 450	106,01	156,30	94,60	144,89
700 x 500	116,60	170,88	102,24	156,52
800 x 100	45,66	80,02	49,23	83,59
800 x 150	53,97	91,76	56,47	94,26
800 x 200	65,52	106,90	63,92	105,30
800 x 250	73,90	119,15	71,56	116,81
800 x 300	85,51	134,70	79,40	128,59
800 x 350	95,16	148,47	88,65	141,96
800 x 400	107,51	165,10	97,58	155,17
800 x 450	116,01	181,95	106,03	171,97
800 x 500	127,74	199,02	114,67	185,95
900 x 100	49,24	86,49	54,36	91,61
900 x 150	58,35	135,27	62,43	139,35
900 x 200	71,07	147,99	70,74	147,66
900 x 250	80,22	143,30	79,24	142,32
900 x 300	94,23	171,15	89,23	166,15
900 x 350	103,47	161,76	98,21	156,50
900 x 400	116,99	180,07	108,09	171,17
900 x 450	126,29	194,33	117,50	185,54
900 x 500	139,17	216,09	127,14	204,06
1000 x 100	53,14	93,30	59,74	99,90
1000 x 150	63,06	107,37	68,65	112,96
1000 x 200	76,97	125,79	77,81	126,63
1000 x 250	88,18	141,60	88,45	141,87
1000 x 300	102,16	160,40	98,10	156,34
1000 x 350	112,20	175,49	108,01	171,30
1000 x 400	126,71	195,27	118,64	187,20
1000 x 450	136,80	210,84	129,02	203,06
1000 x 500	150,90	230,64	139,65	219,39

Longitud y altura, ref. dimensiones de hueco.



Rejillas de impulsión de doble deflexión

Descripción del producto

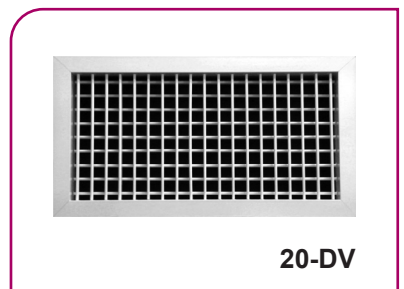
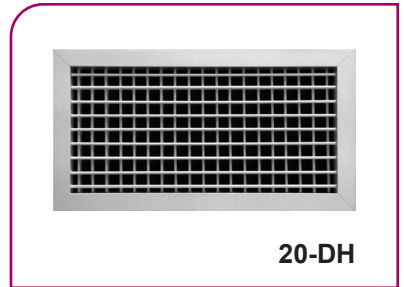
Rejilla de doble deflexión, marca KOOLAIR, modelo **20-DH**, de dimensiones LxH, para impulsión de aire con aletas horizontales y verticales orientables individualmente (1ª lamas horizontales), fabricada en aluminio. Puede incorporar compuerta de regulación (-O) y accesorio de fijación a determinar. Acabado estándar anodizado natural mate o prelacado en blanco brillo (RAL 9010 ó RAL 9016). Para otros acabados, consultar.

Otros modelos

20-DV. Rejilla de doble deflexión, 1ª lamas verticales.

Fijaciones

Con clips, es necesario marco de montaje (+MM).
 El incremento por incluir (-SFO) será en función del tamaño y tipo de rejilla, siendo los siguientes:
 2 (-SFO) **6,81€**, 4 (-SFO) **13,63€**, 6 (-SFO) **20,44€**, es necesario marco de montaje (+MM).
 Con tornillos (-T), sin indicar nada la rejilla dispone de taladros para atornillar.
 Con plenum de conexión frontal/lateral (**PE-20/21**) de chapa de acero galvanizado.



Difusión de Aire: Rejillas y Bocas de Extracción

Dimensiones genéricas

L = LONGITUD NOMINAL (Hueco)
 H = ALTURA NOMINAL (Hueco)

Fijación por tornillos, Hueco = (L-5) x (H-5)

20-DH, 20-DV



Serie 20

€/ Unidad

REJILLAS DE IMPULSIÓN DE DOBLE DEFLEXIÓN

L x H mm	20-DH/ DV	20-DH/ DV+MM	20-DH/ DV-O	20-DH/ DV-O+MM	L x H mm	20-DH/ DV	20-DH/ DV+MM	20-DH/ DV-O	20-DH/ DV-O+MM
200 x 100	25,15	31,51	37,01	43,37	600 x 200	82,96	94,33	111,90	123,27
200 x 150	29,32	36,06	42,22	48,96	600 x 250	93,83	105,58	125,57	137,32
200 x 200	34,31	41,43	48,29	55,41	600 x 300	107,06	119,19	141,74	153,87
250 x 100	28,07	34,81	41,38	48,12	600 x 350	118,25	130,77	155,99	168,51
250 x 150	32,82	39,94	47,36	54,48	600 x 400	132,38	146,49	173,33	187,44
250 x 200	38,85	46,34	54,65	62,14	600 x 450	143,88	158,35	188,16	202,63
250 x 250	43,82	51,70	61,27	69,15	600 x 500	157,75	172,62	205,50	220,37
300 x 100	31,50	38,62	46,25	53,37	700 x 100	66,08	78,31	92,71	104,94
300 x 150	37,01	44,50	53,16	60,65	700 x 150	78,01	90,61	107,56	120,16
300 x 200	43,95	51,83	61,59	69,47	700 x 200	92,72	105,71	125,34	138,33
300 x 250	49,70	57,95	69,18	77,43	700 x 250	105,01	118,37	140,85	154,21
300 x 300	56,53	65,16	77,63	86,26	700 x 300	120,00	133,74	159,22	172,96
350 x 100	34,47	41,96	50,65	58,14	700 x 350	132,66	146,79	175,41	189,54
350 x 150	40,58	48,46	58,36	66,24	700 x 400	148,61	164,33	195,06	210,78
350 x 200	48,28	56,53	67,75	76,00	700 x 450	161,63	177,73	211,92	228,02
350 x 250	54,64	63,27	76,17	84,80	700 x 500	177,37	193,85	231,65	248,13
350 x 300	62,26	71,28	85,62	94,64	800 x 100	72,80	85,82	107,16	120,18
350 x 350	68,71	78,10	93,97	103,36	800 x 150	86,14	99,55	123,93	137,34
400 x 100	38,32	46,20	55,96	63,84	800 x 200	102,61	116,39	143,99	157,77
400 x 150	45,22	53,47	64,63	72,88	800 x 250	116,35	130,51	161,60	175,76
400 x 200	53,60	62,23	74,89	83,52	800 x 300	133,15	147,70	182,34	196,89
400 x 250	60,66	69,68	84,23	93,25	800 x 350	147,29	162,21	200,60	215,52
400 x 300	69,26	78,65	94,88	104,27	800 x 400	165,08	181,59	222,67	239,18
400 x 350	76,53	86,30	104,28	114,05	800 x 450	179,64	196,54	245,58	262,48
400 x 400	85,61	96,98	115,59	126,96	800 x 500	197,26	214,54	268,54	285,82
450 x 100	41,35	49,60	60,43	68,68	900 x 100	79,62	93,45	116,87	130,70
450 x 150	48,87	57,50	69,93	78,56	900 x 150	94,37	108,57	135,41	149,61
450 x 200	58,08	67,10	81,20	90,22	900 x 200	112,67	127,25	157,71	172,29
450 x 250	65,80	75,19	91,40	100,79	900 x 250	127,86	142,82	177,20	192,16
450 x 300	75,24	85,01	103,13	112,90	900 x 300	146,48	161,82	200,20	215,54
450 x 350	83,18	93,33	113,43	123,58	900 x 350	162,13	177,85	220,42	236,14
450 x 400	93,12	104,87	125,84	137,59	900 x 400	181,78	199,10	244,86	262,18
450 x 450	101,29	113,42	136,56	148,69	900 x 450	197,89	215,59	265,93	283,63
500 x 100	44,90	53,53	65,42	74,05	900 x 500	217,44	235,51	294,36	312,43
500 x 150	53,21	62,23	75,89	84,91	1000 x 100	86,74	101,36	126,90	141,52
500 x 200	63,41	72,80	88,69	98,08	1000 x 150	102,93	117,92	147,24	162,23
500 x 250	71,95	81,72	99,60	109,37	1000 x 200	123,04	138,42	171,86	187,24
500 x 300	82,36	92,51	112,51	122,66	1000 x 250	139,72	155,48	193,14	208,90
500 x 350	91,17	101,71	123,92	134,46	1000 x 300	160,20	176,34	218,44	234,58
500 x 400	102,13	114,26	137,60	149,73	1000 x 350	177,37	193,88	240,66	257,17
500 x 450	111,17	123,69	149,45	161,97	1000 x 400	198,72	216,84	267,28	285,40
500 x 500	122,08	134,97	163,29	176,18	1000 x 450	216,39	234,88	290,43	308,92
600 x 100	59,44	70,05	83,17	93,78	1000 x 500	237,88	256,76	317,62	336,50
600 x 150	69,99	80,98	96,25	107,24					

Longitud y altura, ref. dimensiones de hueco.



€/ Unidad

REJILLAS DE IMPULSIÓN DE DOBLE DEFLEXIÓN CON BASTIDOR DE 11 mm					
L x H mm	20-DH/ DV	20-DH/ DV-O	L x H mm	20-DH/ DV	20-DH/ DV-O
200 x 100	29,26	41,12	600 x 200	100,82	129,76
200 x 150	34,52	47,42	600 x 250	114,98	146,72
200 x 200	38,56	52,54	600 x 300	132,20	166,88
250 x 100	32,78	46,09	600 x 350	146,72	184,46
250 x 150	38,85	53,39	600 x 400	165,02	205,97
250 x 200	46,48	62,28	600 x 450	179,87	224,15
250 x 250	49,87	67,32	600 x 500	197,78	245,53
300 x 100	36,95	51,70	700 x 100	78,06	104,69
300 x 150	44,03	60,18	700 x 150	93,78	123,33
300 x 200	52,91	70,55	700 x 200	113,04	145,66
300 x 250	60,36	79,84	700 x 250	129,12	164,96
300 x 300	65,34	86,44	700 x 300	148,71	187,93
350 x 100	40,53	56,71	700 x 350	165,18	207,93
350 x 150	48,46	66,24	700 x 400	185,90	232,35
350 x 200	58,34	77,81	700 x 450	202,78	253,07
350 x 250	66,63	88,16	700 x 500	223,15	277,43
350 x 300	76,44	99,80	800 x 100	86,18	120,54
350 x 350	80,18	105,44	800 x 150	103,75	141,54
400 x 100	45,28	62,92	800 x 200	125,41	166,79
400 x 150	54,23	73,64	800 x 250	143,41	188,66
400 x 200	65,11	86,40	800 x 300	165,39	214,58
400 x 250	74,26	97,83	800 x 350	183,88	237,19
400 x 300	85,36	110,98	800 x 400	207,02	264,61
400 x 350	94,73	122,48	800 x 450	225,94	291,88
400 x 400	101,21	131,19	800 x 500	248,81	320,09
450 x 100	48,92	68,00	900 x 100	94,38	131,63
450 x 150	58,72	79,78	900 x 150	113,87	154,91
450 x 200	70,71	93,83	900 x 200	137,91	182,95
450 x 250	80,73	106,33	900 x 250	157,90	207,24
450 x 300	92,95	120,84	900 x 300	182,30	236,02
450 x 350	103,22	133,47	900 x 350	202,78	261,07
450 x 400	116,11	148,83	900 x 400	228,41	291,49
450 x 450	120,55	155,82	900 x 450	249,37	317,41
500 x 100	53,21	73,73	900 x 500	274,78	351,70
500 x 150	64,09	86,77	1000 x 100	102,91	143,07
500 x 200	77,38	102,66	1000 x 150	124,32	168,63
500 x 250	88,50	116,15	1000 x 200	150,81	199,63
500 x 300	102,05	132,20	1000 x 250	172,77	226,19
500 x 350	113,42	146,17	1000 x 300	199,62	257,86
500 x 400	127,67	163,14	1000 x 350	222,12	285,41
500 x 450	139,32	177,60	1000 x 400	250,04	318,60
500 x 500	146,61	187,82	1000 x 450	273,08	347,12
600 x 100	70,06	93,79	1000 x 500	301,06	380,80
600 x 150	83,91	110,17			

Longitud y altura, ref. dimensiones de hueco.



Serie 20

Rejillas para retorno de aire

Descripción del producto

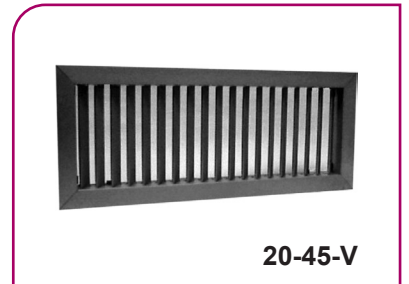
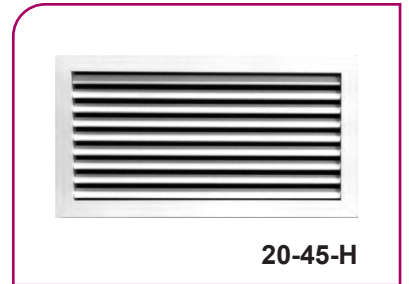
Rejilla de retorno, marca KOOLAIR, modelo **20-45-H**, de dimensiones LxH, para retorno de aire, con aletas horizontales fijas a 45°, fabricada en aluminio. Puede incorporar compuerta de regulación (-O) y accesorio de fijación a determinar. Acabado estándar anodizado natural mate o prelacado en blanco brillo (RAL 9010 ó RAL 9016). Para otros acabados, consultar.

Otros modelos

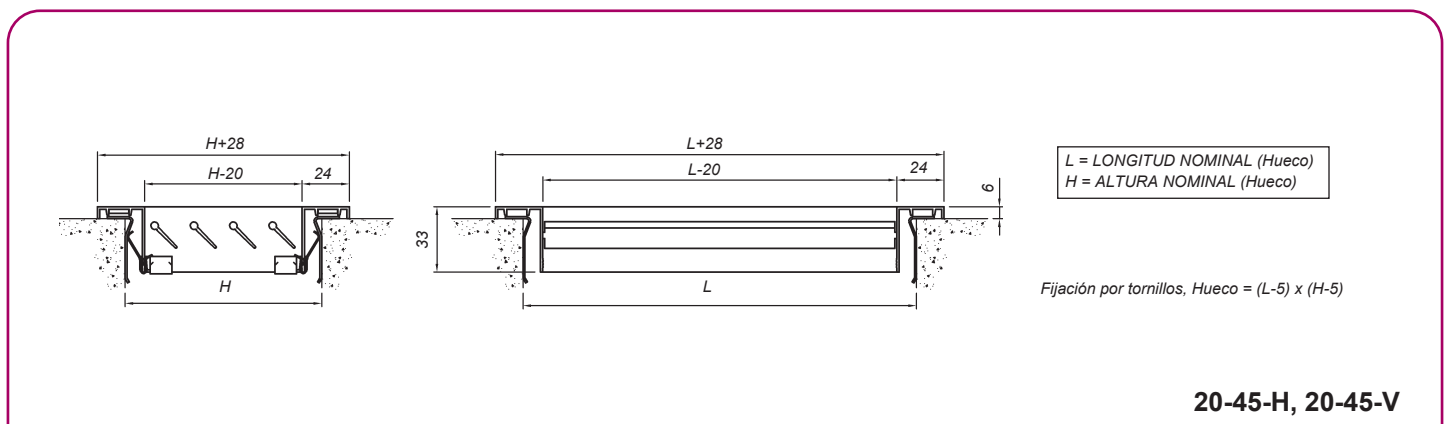
- 20-45-V.** Rejilla de lamas verticales fijas a 45°, fabricada en aluminio
- 20-45-H-SB.** Dimensiones 595x295 - 595x595, para falsos techos modulares
- 20-45-H/V-FF.** Rejilla de lamas fijas a 45° horizontales/verticales con marco portafiltro.
- 20-45-HE.** Rejillas con paquete aleteado horizontal, abatible sobre bastidor fijo y anclaje mediante llave. Acabado estándar aluminio anodizado.
- 20-45-H/V-FL.** Rejillas de lamas fijas a 45° horizontales/verticales. Sujeción del filtro mediante flejes en bastidor de rejilla.

Fijaciones

Con clips, es necesario marco de montaje (+MM).
 El incremento por incluir (-SFO) será en función del tamaño y tipo de rejilla, siendo los siguientes:
 2 (-SFO) **6,81 €**, 4 (-SFO) **13,63 €**, 6 (-SFO) **20,44 €**, es necesario marco de montaje (+MM).
 Con tornillos (-T), sin indicar nada la rejilla dispone de taladros para atornillar.
 Con plenum de conexión frontal/lateral (**PE-20/21**) de chapa de acero galvanizado.



Dimensiones genéricas





€/ Unidad

REJILLAS PARA RETORNO DE AIRE							
L x H mm	20-45-H	20-45-H+MM	20-45-H-O	20-45-H-O+MM	20-45-H-FF	20-45-H-FL	20-45-HE
200 x 100	17,13	23,49	28,99	35,35	49,90	20,21	-
200 x 150	19,80	26,54	32,70	39,44	53,74	23,35	-
200 x 200	23,16	30,28	37,14	44,26	58,27	27,18	89,30
250 x 100	18,62	25,36	31,93	38,67	52,49	21,70	-
250 x 150	21,58	28,70	36,12	43,24	56,65	25,13	-
250 x 200	25,69	33,18	41,49	48,98	61,97	29,72	93,81
250 x 250	28,75	36,63	46,20	54,08	66,22	33,25	100,11
300 x 100	20,12	27,24	34,87	41,99	55,10	23,21	-
300 x 150	23,41	30,90	39,56	47,05	59,62	26,97	-
300 x 200	28,00	35,88	45,64	53,52	65,43	32,03	98,36
300 x 250	31,40	39,65	50,88	59,13	70,07	35,91	105,17
300 x 300	35,77	44,40	56,87	65,50	75,66	40,76	110,97
350 x 100	21,65	29,14	37,83	45,32	57,71	25,92	-
350 x 150	25,26	33,14	43,04	50,92	62,58	30,24	-
350 x 200	30,37	38,62	49,84	58,09	68,96	36,06	102,96
350 x 250	34,09	42,72	55,62	64,25	73,94	40,49	110,28
350 x 300	38,95	47,97	62,31	71,33	80,06	46,07	116,43
350 x 350	42,60	51,99	67,86	77,25	92,93	50,43	123,82
400 x 100	23,60	31,48	41,24	49,12	60,76	27,90	-
400 x 150	27,53	35,78	46,94	55,19	65,97	32,54	-
400 x 200	32,88	41,51	54,17	62,80	72,62	38,58	107,73
400 x 250	36,84	45,86	60,41	69,43	77,87	43,26	115,60
400 x 300	42,22	51,61	67,84	77,23	84,53	49,35	122,10
400 x 350	46,19	55,96	73,94	83,71	97,77	54,05	130,01
400 x 400	51,88	63,25	81,86	93,23	104,72	60,47	136,71
450 x 100	25,22	33,47	44,30	52,55	63,46	29,56	-
450 x 150	29,50	38,13	50,56	59,19	69,08	34,52	-
450 x 200	35,35	44,37	58,47	67,49	76,24	41,08	112,43
450 x 250	39,66	49,05	65,26	74,65	81,88	46,11	120,84
450 x 300	45,54	55,31	73,43	83,20	89,06	52,70	127,73
450 x 350	49,87	60,02	80,12	90,27	102,67	57,76	136,20
450 x 400	56,07	67,82	88,79	100,54	110,17	64,69	143,27
450 x 450	60,41	72,54	95,68	107,81	115,81	69,77	151,79
500 x 100	26,86	35,49	47,38	56,01	66,19	31,22	-
500 x 150	31,50	40,52	54,18	63,20	72,19	36,56	-
500 x 200	37,88	47,27	63,16	72,55	79,91	43,64	117,19
500 x 250	42,54	52,31	70,19	79,96	85,92	49,02	126,16
500 x 300	48,95	59,10	79,10	89,25	93,68	56,14	133,45
500 x 350	53,62	64,16	86,37	96,91	107,66	61,54	142,46
500 x 400	60,36	72,49	95,83	107,96	115,73	69,01	149,93
500 x 450	65,07	77,59	103,35	115,87	121,76	74,45	159,02
500 x 500	74,05	86,94	115,26	128,15	132,05	84,18	166,42
600 x 100	38,08	48,69	61,81	72,42	79,56	42,51	-
600 x 150	44,25	55,24	70,51	81,50	87,15	49,38	-
600 x 200	52,62	63,99	81,56	92,93	96,93	58,44	132,05
600 x 250	58,83	70,58	90,57	102,32	104,54	65,37	143,24
600 x 300	67,26	79,39	101,94	114,07	114,37	74,52	152,31
600 x 350	73,53	86,05	111,27	123,79	130,00	81,52	163,60
600 x 400	82,58	96,69	123,53	137,64	140,43	91,29	172,87
600 x 450	91,45	105,92	135,73	150,20	150,68	100,91	184,25
600 x 500	99,99	114,86	147,74	162,61	160,59	110,19	193,52

Longitud y altura, ref. dimensiones de hueco.

Para la 20-45-H-FF la dimensión del hueco será siempre (L+5) x (H+5)

El marco portafiltro se suministra con garras de sujeción para recibir en paramento.

20-45-H-SB de 595 x 295 sin bastidor	55,56
20-45-H-SB de 595 x 595 sin bastidor	99,54

Difusión de Aire: Rejillas y Bocas de Extracción



Serie 20

€/ Unidad

REJILLAS PARA RETORNO DE AIRE							
L x H mm	20-45-H	20-45-H+MM	20-45-H-O	20-45-H-O+MM	20-45-H-FF	20-45-H-FL	20-45-HE
700 x 100	41,39	53,62	68,02	80,25	92,98	47,07	-
700 x 150	48,23	60,83	77,78	90,38	101,29	54,84	-
700 x 200	57,56	70,55	90,18	103,17	112,09	65,12	141,43
700 x 250	64,43	77,79	100,27	113,63	120,42	72,94	153,68
700 x 300	73,83	87,57	113,05	126,79	131,28	83,31	163,48
700 x 350	80,74	94,87	123,49	137,62	139,62	91,17	175,81
700 x 400	93,35	109,07	139,80	155,52	153,67	104,76	185,81
700 x 450	100,35	116,45	150,64	166,74	162,10	112,75	198,24
700 x 500	109,86	126,34	164,14	180,62	173,03	123,25	208,23
800 x 100	44,80	57,82	79,16	92,18	98,50	50,58	-
800 x 150	52,31	65,72	90,10	103,51	107,54	59,03	-
800 x 200	62,64	76,42	104,02	117,80	119,40	70,31	151,10
800 x 250	70,19	84,35	115,44	129,60	128,46	78,81	164,40
800 x 300	80,58	95,13	129,77	144,32	140,35	90,15	174,95
800 x 350	90,78	105,70	144,09	159,01	152,03	101,33	188,36
800 x 400	101,82	118,33	159,41	175,92	164,56	113,34	199,13
800 x 450	109,49	126,39	175,43	192,33	173,70	122,00	212,63
800 x 500	120,00	137,28	191,28	208,56	185,68	133,49	223,38
900 x 100	48,31	62,14	85,56	99,39	104,10	54,23	-
900 x 150	56,50	70,70	97,54	111,74	113,88	63,34	-
900 x 200	67,87	82,45	112,91	127,49	126,82	75,66	160,78
900 x 250	76,10	91,06	125,44	140,40	136,60	84,84	175,20
900 x 300	90,15	105,49	143,87	159,21	152,20	99,85	186,51
900 x 350	98,45	114,17	156,74	172,46	162,04	109,12	201,04
900 x 400	110,52	127,84	173,60	190,92	175,64	122,16	212,58
900 x 450	118,89	136,59	186,93	204,63	185,54	131,53	227,20
900 x 500	130,43	148,50	207,35	225,42	198,57	144,06	238,72
1000 x 100	52,10	66,72	92,26	106,88	109,94	59,33	-
1000 x 150	61,01	76,00	105,32	120,31	120,49	69,40	-
1000 x 200	73,43	88,81	122,25	137,63	134,53	83,00	170,73
1000 x 250	85,02	100,78	138,44	154,20	147,72	95,78	186,29
1000 x 300	97,51	113,65	155,75	171,89	161,81	109,46	198,41
1000 x 350	106,55	123,06	169,84	186,35	180,41	119,72	214,09
1000 x 400	119,45	137,57	188,01	206,13	194,88	133,84	226,43
1000 x 450	128,53	147,02	202,57	221,06	205,51	144,15	242,20
1000 x 500	141,14	160,02	220,88	239,76	219,66	158,01	254,53

Longitud y altura, ref. dimensiones de hueco.

Para la 20-45-H-FF la dimensión del hueco será siempre (L+5) x (H+5).

El marco portafiltro se suministra con garras de sujeción para recibir en paramento.



€/ Unidad

REJILLAS PARA RETORNO DE AIRE						
L x H mm	20-45-V	20-45-V +MM	20-45-V -O	20-45-V -O+MM	20-45-V -FF	20-45-V -FL
200 x 100	18,90	25,26	30,76	37,12	51,67	21,98
200 x 150	21,04	27,78	33,94	40,68	54,98	24,59
200 x 200	23,16	30,28	37,14	44,26	58,27	27,18
250 x 100	21,00	27,74	34,31	41,05	54,87	24,08
250 x 150	23,42	30,54	37,96	45,08	58,49	26,97
250 x 200	26,12	33,61	41,92	49,41	62,40	30,15
250 x 250	28,75	36,63	46,20	54,08	66,22	33,25
300 x 100	23,59	30,71	38,34	45,46	58,57	26,68
300 x 150	26,46	33,95	42,61	50,10	62,67	30,02
300 x 200	29,61	37,49	47,25	55,13	67,04	33,64
300 x 250	32,70	40,95	52,18	60,43	71,37	37,21
300 x 300	35,77	44,40	56,87	65,50	75,66	40,76
350 x 100	25,70	33,19	41,88	49,37	61,76	29,97
350 x 150	28,84	36,72	46,62	54,50	66,16	33,82
350 x 200	32,33	40,58	51,80	60,05	70,92	38,02
350 x 250	35,73	44,36	57,26	65,89	75,58	42,13
350 x 300	39,13	48,15	62,49	71,51	80,24	46,25
350 x 350	42,60	51,99	67,86	77,25	92,93	50,43
400 x 100	28,70	36,58	46,34	54,22	65,86	33,00
400 x 150	32,26	40,51	51,67	59,92	70,70	37,27
400 x 200	35,93	44,56	57,22	65,85	75,67	41,63
400 x 250	39,70	48,72	63,27	72,29	80,73	46,12
400 x 300	43,56	52,95	69,18	78,57	85,87	50,69
400 x 350	47,52	57,29	75,27	85,04	99,10	55,38
400 x 400	51,88	63,25	81,86	93,23	104,72	60,47
450 x 100	30,87	39,12	49,95	58,20	69,11	35,21
450 x 150	34,71	43,34	55,77	64,40	74,29	39,73
450 x 200	38,67	47,69	61,79	70,81	79,56	44,40
450 x 250	42,74	52,13	68,34	77,73	84,96	49,19
450 x 300	46,93	56,70	74,82	84,59	90,45	54,09
450 x 350	51,21	61,36	81,46	91,61	104,01	59,10
450 x 400	55,91	67,66	88,63	100,38	110,01	64,53
450 x 450	60,41	72,54	95,68	107,81	115,81	69,77
500 x 100	33,52	42,15	54,04	62,67	72,85	37,88
500 x 150	37,79	46,81	60,47	69,49	78,48	42,85
500 x 200	42,20	51,59	67,48	76,87	84,23	47,96
500 x 250	46,73	56,50	74,38	84,15	90,11	53,21
500 x 300	51,39	61,54	81,54	91,69	96,12	58,58
500 x 350	56,15	66,69	88,90	99,44	110,19	64,07
500 x 400	61,35	73,48	96,82	108,95	116,72	70,00
500 x 450	66,38	78,90	104,66	117,18	123,07	75,76
500 x 500	74,05	86,94	115,26	128,15	132,05	84,18
600 x 100	38,46	49,07	62,19	72,80	79,94	42,89
600 x 150	43,46	54,45	69,72	80,71	86,36	48,59
600 x 200	48,62	59,99	77,56	88,93	92,93	54,44
600 x 250	53,92	65,67	85,66	97,41	99,63	60,46
600 x 300	59,35	71,48	94,03	106,16	106,46	66,61
600 x 350	64,93	77,45	102,67	115,19	121,40	72,92
600 x 400	71,25	85,36	112,20	126,31	129,10	79,96
600 x 450	79,69	94,16	123,97	138,44	138,92	89,15
600 x 500	85,72	100,59	133,47	148,34	146,32	95,92

REJILLAS PARA RETORNO DE AIRE						
L x H mm	20-45-V	20-45-V +MM	20-45-V -O	20-45-V -O+MM	20-45-V -FF	20-45-V -FL
700 x 100	43,36	55,59	69,99	82,22	94,95	49,04
700 x 150	49,09	61,69	78,64	91,24	102,15	55,70
700 x 200	54,97	67,96	87,59	100,58	109,50	62,53
700 x 250	61,04	74,40	96,88	110,24	117,03	69,55
700 x 300	67,28	81,02	106,50	120,24	124,73	76,76
700 x 350	73,66	87,79	116,41	130,54	132,54	84,09
700 x 400	83,38	99,10	129,83	145,55	143,70	94,79
700 x 450	90,15	106,25	140,44	156,54	151,90	102,55
700 x 500	97,07	113,55	151,35	167,83	160,24	110,46
800 x 100	48,31	61,33	82,67	95,69	102,01	54,09
800 x 150	54,75	68,16	92,54	105,95	109,98	61,47
800 x 200	61,39	75,17	102,77	116,55	118,15	69,06
800 x 250	68,21	82,37	113,46	127,62	126,48	76,83
800 x 300	75,24	89,79	124,43	138,98	135,01	84,81
800 x 350	85,05	99,97	138,36	153,28	146,30	95,60
800 x 400	93,03	109,54	150,62	167,13	155,77	104,55
800 x 450	100,65	117,55	166,59	183,49	164,86	113,16
800 x 500	108,46	125,74	179,74	197,02	174,14	121,95
900 x 100	53,30	67,13	90,55	104,38	109,09	59,22
900 x 150	60,46	74,66	101,50	115,70	117,84	67,30
900 x 200	67,84	82,42	112,88	127,46	126,79	75,63
900 x 250	75,43	90,39	124,77	139,73	135,93	84,17
900 x 300	85,86	101,20	139,58	154,92	147,91	95,56
900 x 350	93,90	109,62	152,19	167,91	157,49	104,57
900 x 400	102,74	120,06	165,82	183,14	167,86	114,38
900 x 450	111,21	128,91	179,25	196,95	177,86	123,85
900 x 500	119,90	137,97	196,82	214,89	188,04	133,53
1000 x 100	58,53	73,15	98,69	113,31	116,37	65,76
1000 x 150	66,42	81,41	110,73	125,72	125,90	74,81
1000 x 200	74,54	89,92	123,36	138,74	135,64	84,11
1000 x 250	85,55	101,31	138,97	154,73	148,25	96,31
1000 x 300	94,17	110,31	152,41	168,55	158,47	106,12
1000 x 350	103,02	119,53	166,31	182,82	176,88	116,19
1000 x 400	112,48	130,60	181,04	199,16	187,91	126,87
1000 x 450	121,81	140,30	195,85	214,34	198,79	137,43
1000 x 500	131,39	150,27	211,13	230,01	209,91	148,26

Difusión de Aire: Rejillas y Bocas de Extracción

Longitud y altura, ref. dimensiones de hueco.

Para la 20-45-H-FF la dimensión del hueco será siempre (L+5) x (H+5).

El marco portafiltro se suministra con garras de sujeción para recibir en paramento.



Serie 20

€/ Unidad

REJILLAS PARA RETORNO DE AIRE CON BASTIDOR DE 11 mm				
L x H mm	20-45-H	20-45-H-O	2045-V	2045-V-O
200 x 100	16,95	28,81	18,78	30,64
200 x 150	19,76	32,66	21,06	33,96
200 x 200	23,36	37,34	23,32	37,30
250 x 100	18,49	31,80	20,91	34,22
250 x 150	21,65	36,19	23,53	38,07
250 x 200	26,06	41,86	26,44	42,24
250 x 250	29,45	46,90	29,37	46,82
300 x 100	20,04	34,79	23,60	38,35
300 x 150	23,57	39,72	26,72	42,87
300 x 200	28,55	46,19	30,13	47,77
300 x 250	32,29	51,77	33,60	53,08
300 x 300	37,06	58,16	36,92	58,02
350 x 100	21,62	37,80	25,74	41,92
350 x 150	25,51	43,29	29,18	46,96
350 x 200	31,09	50,56	32,99	52,46
350 x 250	35,20	56,73	36,80	58,33
350 x 300	40,52	63,88	40,49	63,85
350 x 350	44,47	69,73	44,28	69,54
400 x 100	23,73	41,37	28,97	46,61
400 x 150	28,00	47,41	32,88	52,29
400 x 200	33,88	55,17	36,92	58,21
400 x 250	38,18	61,75	41,04	64,61
400 x 300	44,08	69,70	45,28	70,90
400 x 350	48,40	76,15	49,62	77,37
400 x 400	54,73	84,71	54,48	84,46
450 x 100	25,39	44,47	31,16	50,24
450 x 150	30,06	51,12	35,42	56,48
450 x 200	36,53	59,65	39,80	62,92
450 x 250	41,23	66,83	44,28	69,88
450 x 300	47,72	75,61	48,88	76,77
450 x 350	52,43	82,68	53,58	83,83
450 x 400	59,34	92,06	58,82	91,54
450 x 450	64,09	99,36	63,74	99,01
500 x 100	27,08	47,60	33,89	54,41
500 x 150	32,17	54,85	38,67	61,35
500 x 200	39,23	64,51	43,54	68,82
500 x 250	44,32	71,97	48,55	76,20
500 x 300	51,41	81,56	53,69	83,84
500 x 350	56,54	89,29	58,96	91,71
500 x 400	64,06	99,53	64,75	100,22
500 x 450	69,20	107,48	70,26	108,54
500 x 500	77,50	118,71	77,06	118,27
600 x 100	38,68	62,41	39,10	62,83
600 x 150	45,46	71,72	44,69	70,95
600 x 200	54,72	83,66	50,42	79,36
600 x 250	61,56	93,30	56,31	88,05
600 x 300	70,88	105,56	62,35	97,03
600 x 350	77,76	115,50	68,54	106,28
600 x 400	87,82	128,77	75,55	116,50
600 x 450	95,93	140,21	83,22	127,50
600 x 500	105,38	153,13	89,87	137,62



€/ Unidad

REJILLAS PARA RETORNO DE AIRE CON BASTIDOR DE 11 mm				
L x H mm	20-45-H	20-45-H-O	2045-V	2045-V-O
700 x 100	42,10	68,73	44,14	70,77
700 x 150	49,62	103,90	50,56	104,84
700 x 200	60,02	114,30	57,14	111,42
700 x 250	67,60	114,05	63,90	110,35
700 x 300	78,04	132,32	70,85	125,13
700 x 350	85,67	128,42	77,96	120,71
700 x 400	98,05	144,50	87,13	133,58
700 x 450	105,76	156,05	94,60	144,89
700 x 500	116,33	170,61	102,24	156,52
800 x 100	45,59	79,95	49,23	83,59
800 x 150	53,90	91,69	56,47	94,26
800 x 200	65,44	106,82	63,92	105,30
800 x 250	73,81	119,06	71,56	116,81
800 x 300	85,39	134,58	79,40	128,59
800 x 350	95,01	148,32	88,65	141,96
800 x 400	107,38	164,97	97,58	155,17
800 x 450	115,85	181,79	106,03	171,97
800 x 500	127,57	198,85	114,67	185,95
900 x 100	49,22	86,47	54,36	91,61
900 x 150	58,30	135,22	62,43	139,35
900 x 200	71,01	147,93	70,74	147,66
900 x 250	80,17	143,25	79,24	142,32
900 x 300	94,18	171,10	89,23	166,15
900 x 350	103,39	161,68	98,21	156,50
900 x 400	116,91	179,99	108,09	171,17
900 x 450	126,19	194,23	117,50	185,54
900 x 500	139,09	216,01	127,14	204,06
1000 x 100	53,11	93,27	59,74	99,90
1000 x 150	63,03	107,34	68,65	112,96
1000 x 200	76,94	125,76	77,81	126,63
1000 x 250	88,16	141,58	88,45	141,87
1000 x 300	102,15	160,39	98,10	156,34
1000 x 350	112,18	175,47	108,01	171,30
1000 x 400	126,70	195,26	118,64	187,20
1000 x 450	136,79	210,83	129,02	203,06
1000 x 500	150,88	230,62	139,65	219,39



Serie 20

Rejillas de retícula

Descripción del producto

Rejilla de retícula recta, marca KOOLAIR, modelo **22-5**, de dimensiones LxH, para retorno de aire, fabricada en aluminio. Puede incorporar compuerta de regulación (-O) y accesorio de fijación a determinar. Acabado estándar anodizado natural mate. Para acabado en pintura, consultar.

Otros modelos

22-5-I. Rejilla de retícula inclinada 45° (consultar).

22-5-SB. Dimensiones 595x295 - 595x595 - 1195x595, para falsos techos modulares.

Fijaciones

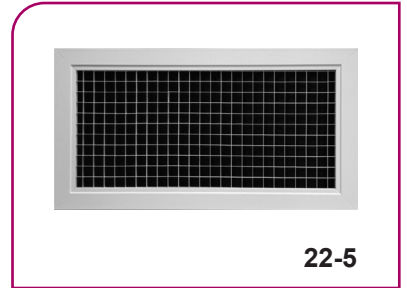
Con clips, es necesario marco de montaje (+MM).

El incremento por incluir (-SFO) será en función del tamaño y tipo de rejilla, siendo los siguientes:

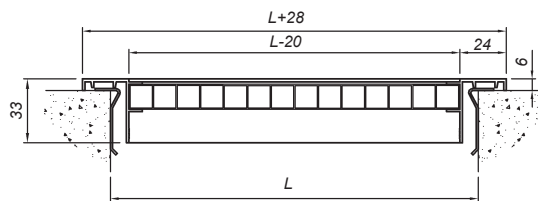
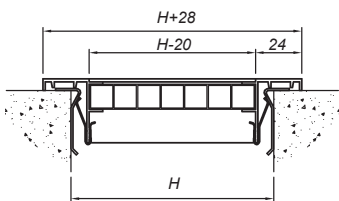
2 (-SFO) **6,81 €**, 4 (-SFO) **13,63 €**, 6 (-SFO) **20,44 €**, es necesario marco de montaje (+MM).

Con tornillos (-T), sin indicar nada la rejilla dispone de taladros para atornillar.

Con plenum de conexión frontal/lateral (**PE-20/21**) de chapa de acero galvanizado.



Dimensiones genéricas



L = LONGITUD NOMINAL (Hueco)
H = ALTURA NOMINAL (Hueco)

Fijación por tornillos, Hueco = (L-5) x (H-5)

22-5



€/ Unidad

REJILLAS DE RETÍCULA											
L x H mm	22-5	22-5-O	22-5-I	L x H mm	22-5	22-5-O	22-5-I	L x H mm	22-5	22-5-O	22-5-I
200 x 100	19,06	30,92	21,93	450 x 300	51,20	79,09	58,87	700 x 450	93,97	144,26	108,07
200 x 150	22,07	34,97	25,39	450 x 350	56,72	86,97	65,21	700 x 500	101,33	155,61	116,51
200 x 200	25,00	38,98	28,75	450 x 400	62,00	94,72	71,30	800 x 100	47,25	81,61	54,34
250 x 100	21,26	34,57	24,44	450 x 450	67,21	102,48	77,29	800 x 150	55,35	93,14	63,65
250 x 150	24,70	39,24	28,40	500 x 100	32,93	53,45	37,86	800 x 200	63,45	104,83	72,98
250 x 200	28,40	44,20	32,66	500 x 150	38,46	61,14	44,24	800 x 250	71,57	116,82	82,31
250 x 250	31,96	49,41	36,74	500 x 200	44,01	69,29	50,63	800 x 300	79,71	128,90	91,68
300 x 100	23,46	38,21	26,99	500 x 250	49,59	77,24	57,04	800 x 350	88,20	141,51	101,44
300 x 150	27,33	43,48	31,43	500 x 300	55,18	85,33	63,45	800 x 400	96,46	154,05	110,94
300 x 200	31,48	49,12	36,21	500 x 350	61,12	93,87	70,29	800 x 450	104,64	170,58	120,34
300 x 250	35,46	54,94	40,77	500 x 400	66,83	102,30	76,86	800 x 500	112,83	184,11	129,76
300 x 300	39,34	60,44	45,24	500 x 450	72,46	110,74	83,33	900 x 100	52,03	89,28	59,83
350 x 100	25,67	41,85	29,53	500 x 500	78,11	119,32	89,82	900 x 150	60,97	102,01	70,12
350 x 150	29,96	47,74	34,44	600 x 100	37,87	61,60	43,54	900 x 200	69,93	114,97	80,42
350 x 200	34,57	54,04	39,76	600 x 150	44,27	70,53	50,90	900 x 250	78,91	128,25	90,74
350 x 250	38,97	60,50	44,81	600 x 200	50,68	79,62	58,28	900 x 300	87,89	141,61	101,08
350 x 300	43,29	66,65	49,78	600 x 250	57,10	88,84	65,67	900 x 350	97,23	155,52	111,80
350 x 350	47,95	73,21	55,14	600 x 300	63,54	98,22	73,06	900 x 400	106,35	169,43	122,29
400 x 100	28,38	46,02	32,62	600 x 350	70,33	108,07	80,87	900 x 450	115,36	183,40	132,66
400 x 150	33,06	52,47	38,03	600 x 400	76,89	117,84	88,41	900 x 500	124,41	201,33	143,08
400 x 200	37,77	59,06	43,44	600 x 450	83,37	127,65	95,87	1000 x 100	56,85	97,01	65,39
400 x 250	42,49	66,06	48,87	600 x 500	89,86	137,61	103,35	1000 x 150	66,66	110,97	76,65
400 x 300	47,24	72,86	54,33	700 x 100	42,53	69,16	48,91	1000 x 200	76,46	125,28	87,93
400 x 350	52,32	80,07	60,17	700 x 150	49,78	79,33	57,24	1000 x 250	86,28	139,70	99,23
400 x 400	57,18	87,16	65,76	700 x 200	57,04	89,66	65,60	1000 x 300	96,11	154,35	110,54
450 x 100	30,64	49,72	35,23	700 x 250	64,30	100,14	73,96	1000 x 350	106,30	169,59	122,25
450 x 150	35,75	56,81	41,12	700 x 300	71,59	110,81	82,34	1000 x 400	116,27	184,83	133,71
450 x 200	40,89	64,01	47,02	700 x 350	79,23	121,98	91,11	1000 x 450	126,13	200,17	145,06
450 x 250	46,03	71,63	52,94	700 x 400	86,64	133,09	99,64	1000 x 500	136,04	215,78	156,45

Longitud y altura, ref. dimensiones de hueco.

El precio no incluye el marco metálico.

22-5-SB para sustituir placa de falso techo
 ACABADO ESTÁNDAR: Pintado en blanco RAL 9010 brillo

595x295	595 x595	1195x595
66,87	84,74	207,21



Serie 20

Rejillas de toma o expulsión de aire

Descripción del producto

Rejilla de retorno, toma o expulsión de aire, marca KOOLAIR, modelo **25-H**, de dimensiones LxH, de aletas horizontales fijas a 45°, fabricada en aluminio. Puede incorporar compuerta de regulación (-O), accesorio de fijación a determinar y malla anti-insectos. (-MI) Acabado estándar anodizado natural mate. Para acabado en pintura, consultar.

Otros modelos

25-H-SB. Dimensiones 595x295 - 595x595, para falsos techos modulares.

Fijaciones

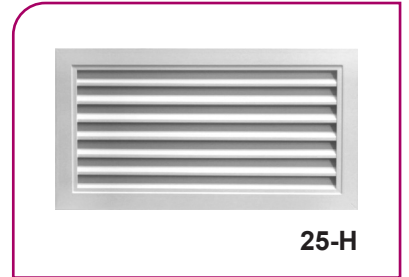
Con clips, es necesario marco de montaje (+MM).

El incremento por incluir (-SFO) será en función del tamaño y tipo de rejilla, siendo los siguientes:

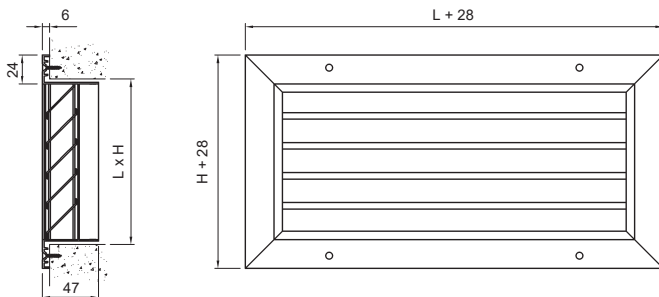
2 (-SFO) **6,81€**, 4 (-SFO) **13,63€**, 6 (-SFO) **20,44€**, es necesario marco de montaje (+MM).

Con tornillos (-T), sin indicar nada la rejilla dispone de taladros para atornillar.

Con plenum de conexión frontal/lateral (**PE-20/21**) de chapa de acero galvanizado.



Dimensiones genéricas



L = LONGITUD NOMINAL (Hueco)
H = ALTURA NOMINAL (Hueco)

Fijación por tornillos, Hueco = (L-5) x (H-5)

25-H



€/ Unidad

REJILLAS DE TOMA O EXPULSIÓN DE AIRE														
L x H mm	25-H	25-H-MI	25-H-O	25-H-MI-O	L x H mm	25-H	25-H-MI	25-H-O	25-H-MI-O	L x H mm	25-H	25-H-MI	25-H-O	25-H-MI-O
200 x 100	24,52	31,04	36,38	42,90	400 x 450	78,47	94,73	111,19	127,45	700 x 300	99,59	118,88	138,81	158,10
200 x 150	28,18	35,34	41,08	48,24	400 x 500	84,87	102,42	120,34	137,89	700 x 350	110,23	131,43	152,98	174,18
200 x 200	31,88	39,73	45,86	53,71	450 x 100	36,28	45,50	55,36	64,58	700 x 400	120,86	144,01	167,31	190,46
200 x 250	35,78	44,33	51,58	60,13	450 x 150	42,73	53,13	63,79	74,19	700 x 450	131,59	156,74	181,88	207,03
200 x 300	39,65	48,93	57,29	66,57	450 x 200	49,23	60,85	72,35	83,97	700 x 500	142,44	169,65	196,72	223,93
250 x 100	26,73	33,74	40,04	47,05	450 x 250	55,79	68,64	81,39	94,24	800 x 100	64,09	77,77	98,45	112,13
250 x 150	30,96	38,72	45,50	53,26	450 x 300	62,43	76,56	90,32	104,45	800 x 150	75,35	91,01	113,14	128,80
250 x 200	35,33	43,88	51,13	59,68	450 x 350	69,24	84,67	99,49	114,92	800 x 200	86,70	104,38	128,08	145,76
250 x 250	39,66	49,02	57,11	66,47	450 x 400	78,00	94,26	110,72	126,98	800 x 250	98,14	117,88	143,39	163,13
250 x 300	44,05	54,24	63,53	73,72	450 x 450	84,87	102,51	120,14	137,78	800 x 300	109,72	131,58	158,91	180,77
250 x 350	48,54	59,60	70,07	81,13	450 x 500	91,84	110,88	130,12	149,16	800 x 350	121,50	145,53	174,81	198,84
300 x 100	29,02	36,54	43,77	51,29	500 x 100	38,76	48,60	59,28	69,12	800 x 400	133,29	159,53	190,88	217,12
300 x 150	33,77	42,15	49,92	58,30	500 x 150	45,78	56,92	68,46	79,60	800 x 450	145,19	173,71	211,13	239,65
300 x 200	38,72	48,00	56,36	65,64	500 x 200	52,86	65,31	78,14	90,59	800 x 500	157,20	188,08	228,48	259,36
300 x 250	43,60	53,79	63,08	73,27	500 x 250	59,99	73,80	87,64	101,45	900 x 100	69,83	85,25	107,08	122,50
300 x 300	48,54	59,66	69,64	80,76	500 x 300	67,18	82,39	97,33	112,54	900 x 150	82,23	99,88	123,27	140,92
300 x 350	53,58	65,68	76,94	89,04	500 x 350	76,55	92,65	109,30	125,40	900 x 200	94,74	114,66	139,78	159,70
300 x 400	58,67	71,77	84,29	97,39	500 x 400	83,94	101,49	119,41	136,96	900 x 250	107,36	129,62	156,70	178,96
350 x 100	31,34	39,41	47,52	55,59	500 x 450	91,37	110,41	129,65	148,69	900 x 300	120,08	144,71	173,80	198,43
350 x 150	36,66	45,69	54,44	63,47	500 x 500	98,89	119,46	140,10	160,67	900 x 350	133,04	160,12	191,33	218,41
350 x 200	42,16	52,18	61,63	71,65	600 x 100	51,39	62,55	75,12	86,28	900 x 400	145,98	175,56	209,06	238,64
350 x 250	47,60	58,66	69,13	80,19	600 x 150	60,30	72,98	86,56	99,24	900 x 450	159,06	191,21	227,10	259,25
350 x 300	53,11	65,21	76,47	88,57	600 x 200	69,32	83,55	98,26	112,49	900 x 500	172,24	207,03	249,16	283,95
350 x 350	58,79	71,97	84,05	97,23	600 x 250	80,43	95,73	112,17	127,47	1000 x 100	75,81	93,14	115,97	133,30
350 x 400	64,45	78,75	92,20	106,50	600 x 300	89,70	106,61	124,38	141,29	1000 x 150	89,36	109,20	133,67	153,51
350 x 450	70,18	85,61	100,43	115,86	600 x 350	99,18	117,73	136,92	155,47	1000 x 200	103,03	125,41	151,85	174,23
400 x 100	33,83	42,46	51,47	60,10	600 x 400	108,65	128,91	149,60	169,86	1000 x 250	116,82	141,80	170,24	195,22
400 x 150	39,73	49,43	59,14	68,84	600 x 450	118,23	140,24	162,51	184,52	1000 x 300	130,70	158,34	188,94	216,58
400 x 200	45,67	56,47	66,96	77,76	600 x 500	127,91	151,71	175,66	199,46	1000 x 350	144,83	175,20	208,12	238,49
400 x 250	51,67	63,60	75,24	87,17	700 x 100	56,61	69,23	83,24	95,86	1000 x 400	158,97	192,14	227,53	260,70
400 x 300	57,75	70,85	83,37	96,47	700 x 150	68,68	82,52	98,23	112,07	1000 x 450	173,21	209,26	247,25	283,30
400 x 350	63,98	78,28	91,73	106,03	700 x 200	78,88	94,50	111,50	127,12	1000 x 500	187,57	226,56	267,31	306,30
400 x 400	70,18	85,70	100,16	115,68	700 x 250	89,19	106,62	125,03	142,46					

Difusión de Aire: Rejillas y Bocas de Extracción

Longitud y altura, ref. dimensiones de hueco.
El precio no incluye marco metálico.

25-H-SB en 595 x 295 sin marco

56,13

25-H-SB en 595 x 595 sin marco

112,13



Serie 20

Rejillas de impulsión de lamas curvilíneas

Descripción del producto

Las rejillas de aletas curvadas, marca KOOLAIR de dimensiones LxH especialmente diseñadas para proporcionar cualquier tipo de descarga: desde la horizontal absoluta hasta la total verticalidad, tanto si están instaladas en techo como en pared.

Pueden incorporar compuerta de regulación (-O).
Acabado estándar aluminio anodizado en su color.

Otros modelos

- 26-1.** Rejilla de aletas curvas 1 dirección descarga del aire.
- 26-2.** Rejilla de aletas curvas 2 direcciones descarga del aire.
- 26-3.** Rejilla de aletas curvas 3 direcciones descarga del aire. Consultar precios.
- 26-4.** Rejilla de aletas curvas 4 direcciones descarga del aire. Consultar precios.

Fijaciones

Con clips, es necesario marco de montaje (+MM).

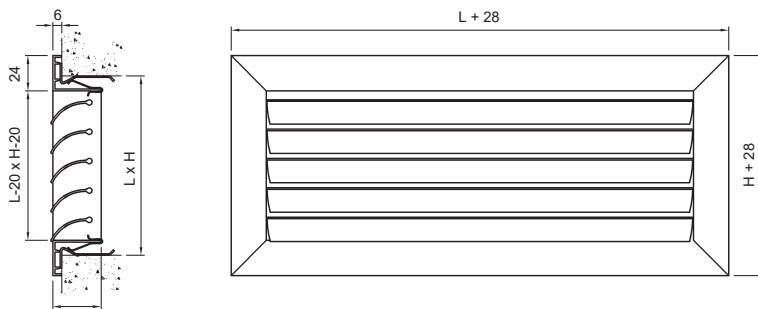
El incremento por incluir (-SFO) será en función del tamaño y tipo de rejilla, siendo los siguientes:

2 (-SFO) **6,81€**, 4 (-SFO) **13,63€**, 6 (-SFO) **20,44€**, es necesario marco de montaje (+MM).

Con tornillos (-T), sin indicar nada la rejilla dispone de taladros para atornillar.

Con plenum de conexión frontal/lateral (**PE-20/21**) de chapa de acero galvanizado.

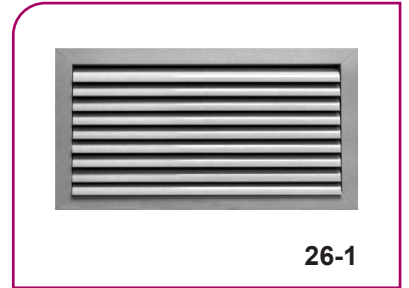
Dimensiones genéricas



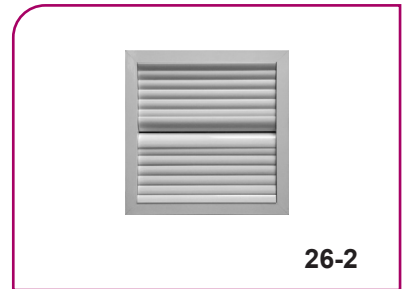
L = LONGITUD NOMINAL (Hueco)
H = ALTURA NOMINAL (Hueco)

Fijación por tornillos, Hueco = (L-5) x (H-5)

26-1



26-1



26-2



€/ Unidad

REJILLAS DE IMPULSIÓN DE LAMAS CURVILÍNEAS									
L x H mm	26-1	26-2	26-1-O	26-2-O	L x H mm	26-1	26-2	26-1-O	26-2-O
200 x 100	28,23	29,35	40,09	41,21	500 x 100	44,27	45,74	64,79	66,26
200 x 150	33,75	37,09	46,65	49,99	500 x 150	53,61	60,56	76,29	83,24
200 x 200	40,37	42,86	54,35	56,84	500 x 200	65,60	70,10	90,88	95,38
200 x 250	45,89	48,54	61,69	64,34	500 x 250	74,95	79,64	102,60	107,29
200 x 300	52,42	54,21	70,06	71,85	500 x 300	86,93	89,20	117,08	119,35
200 x 350	57,92	61,95	77,39	81,42	500 x 350	96,28	104,02	129,03	136,77
200 x 400	64,56	67,73	85,85	89,02	500 x 400	108,36	113,66	143,83	149,13
200 x 450	70,05	73,41	93,17	96,53	500 x 450	117,71	123,21	155,99	161,49
200 x 500	76,59	79,08	101,87	104,36	500 x 500	129,69	132,75	170,90	173,96
250 x 100	30,89	32,06	44,20	45,37	600 x 100	50,18	51,79	73,91	75,52
250 x 150	37,04	40,97	51,58	55,51	600 x 150	61,17	69,26	87,43	95,52
250 x 200	44,58	47,40	60,38	63,20	600 x 200	75,28	80,43	104,22	109,37
250 x 250	50,72	53,72	68,17	71,17	600 x 250	86,24	91,61	117,98	123,35
250 x 300	58,16	60,05	77,64	79,53	600 x 300	100,36	102,79	135,04	137,47
250 x 350	64,30	68,96	85,83	90,49	600 x 350	111,33	120,26	149,07	158,00
250 x 400	71,85	75,39	95,42	98,96	600 x 400	125,54	131,53	166,49	172,48
250 x 450	78,00	81,71	103,60	107,31	600 x 450	136,52	142,70	180,80	186,98
250 x 500	85,44	88,02	113,09	115,67	600 x 500	150,63	153,89	198,38	201,64
300 x 100	33,54	34,78	48,29	49,53	700 x 100	61,10	63,37	87,73	90,00
300 x 150	40,33	44,88	56,48	61,03	700 x 150	76,18	86,11	105,73	115,66
300 x 200	48,79	51,95	66,43	69,59	700 x 200	94,98	101,42	127,60	134,04
300 x 250	55,56	58,90	75,04	78,38	700 x 250	110,07	116,75	145,91	152,59
300 x 300	63,92	65,87	85,02	86,97	700 x 300	128,88	132,06	168,10	171,28
300 x 350	70,70	75,98	94,06	99,34	700 x 350	143,95	154,80	186,70	197,55
300 x 400	79,15	83,04	104,77	108,66	700 x 400	162,85	170,21	209,30	216,66
300 x 450	85,95	89,99	113,84	117,88	700 x 450	177,95	185,54	228,24	235,83
300 x 500	94,29	96,97	124,44	127,12	700 x 500	196,74	200,85	251,02	255,13
350 x 100	36,19	37,48	52,37	53,66	800 x 100	66,83	69,39	101,19	103,75
350 x 150	43,64	48,78	61,42	66,56	800 x 150	83,78	95,09	121,57	132,88
350 x 200	52,99	56,49	72,46	75,96	800 x 200	104,98	112,33	146,36	153,71
350 x 250	60,41	64,09	81,94	85,62	800 x 250	121,93	129,57	167,18	174,82
350 x 300	69,67	71,71	93,03	95,07	800 x 300	143,13	146,81	192,32	196,00
350 x 350	77,10	82,99	102,36	108,25	800 x 350	160,08	172,53	213,39	225,84
350 x 400	86,46	90,70	114,21	118,45	800 x 400	181,37	189,86	238,96	247,45
350 x 450	93,89	98,30	124,14	128,55	800 x 450	198,33	207,10	264,27	273,04
350 x 500	103,14	105,92	135,89	138,67	800 x 500	219,51	224,34	290,79	295,62
400 x 100	38,95	40,30	56,59	57,94	900 x 100	72,56	75,40	109,81	112,65
400 x 150	47,02	52,75	66,43	72,16	900 x 150	91,38	104,10	132,42	145,14
400 x 200	57,18	61,02	78,47	82,31	900 x 200	114,97	123,25	160,01	168,29
400 x 250	65,25	69,28	88,82	92,85	900 x 250	133,79	142,41	183,13	191,75
400 x 300	75,43	77,53	101,05	103,15	900 x 300	157,39	161,56	211,11	215,28
400 x 350	83,50	89,99	111,25	117,74	900 x 350	176,20	190,26	234,49	248,55
400 x 400	93,75	98,34	123,73	128,32	900 x 400	199,89	209,52	262,97	272,60
400 x 450	101,82	106,60	134,54	139,32	900 x 450	218,71	228,67	286,75	296,71
400 x 500	112,00	114,86	147,47	150,33	900 x 500	242,31	247,83	319,23	324,75
450 x 100	41,61	43,02	60,69	62,10	1000 x 100	78,28	81,41	118,44	121,57
450 x 150	50,32	56,66	71,38	77,72	1000 x 150	98,97	113,11	143,28	157,42
450 x 200	61,39	65,56	84,51	88,68	1000 x 200	124,97	134,16	173,79	182,98
450 x 250	70,09	74,46	95,69	100,06	1000 x 250	145,65	155,23	199,07	208,65
450 x 300	81,17	83,35	109,06	111,24	1000 x 300	171,64	176,31	229,88	234,55
450 x 350	89,89	97,01	120,14	127,26	1000 x 350	192,42	208,11	255,71	271,40
450 x 400	101,06	106,00	133,78	138,72	1000 x 400	218,41	229,18	286,97	297,74
450 x 450	109,76	114,90	145,03	150,17	1000 x 450	239,09	250,24	313,13	324,28
450 x 500	120,84	123,82	159,12	162,10	1000 x 500	265,09	271,31	344,83	351,05

Difusión de Aire: Rejillas y Bocas de Extracción

Longitud y altura, ref. dimensiones de hueco.
El precio no incluye marco metálico.



Serie 20

Rejillas de puerta

Descripción del producto

Rejilla de puerta de lamas fijas en V, marca KOOLAIR, modelo **24-S1** (con contramarco),

24-S2 (sin contramarco).

Este tipo de rejillas se suministra siempre con bastidor punzonado para atornillar (-T).

La disposición de las aletas S-24 en «V» invertida, impide la visión a través de ella en puertas, tabiques.

Fabricada en aluminio. Acabado anodizado natural mate.

Para acabado en pintura, consultar.



24-S1



24-S2

Dimensiones genéricas

$L = \text{LONGITUD NOMINAL (Hueco)}$
 $H = \text{ALTURA NOMINAL (Hueco)}$

Fijación por tornillos, Hueco = $(L-5) \times (H-5)$

24-S1 (con contramarco)

$L = \text{LONGITUD NOMINAL (Hueco)}$
 $H = \text{ALTURA NOMINAL (Hueco)}$

Fijación por tornillos, Hueco = $(L-5) \times (H-5)$

24-S2 (sin contramarco)



€/ Unidad

REJILLAS DE PUERTA

L x H mm	24-S1	24-S2	L x H mm	24-S1	24-S2	L x H mm	24-S1	24-S2
200 x 100	28,83	25,94	400 x 450	112,36	101,12	700 x 300	147,95	133,16
200 x 150	35,02	31,52	400 x 500	121,62	109,47	700 x 350	166,22	149,60
200 x 200	41,11	37,00	450 x 100	45,10	40,60	700 x 400	188,47	169,62
200 x 250	49,53	44,58	450 x 150	55,10	49,58	700 x 450	205,87	185,27
200 x 300	55,71	50,14	450 x 200	65,11	58,59	700 x 500	223,27	200,94
250 x 100	31,90	28,70	450 x 250	77,72	69,95	800 x 100	80,37	72,34
250 x 150	38,85	34,96	450 x 300	87,74	78,96	800 x 150	99,48	89,53
250 x 200	46,61	41,95	450 x 350	98,64	88,79	800 x 200	118,62	106,75
250 x 250	55,16	49,63	450 x 400	111,29	100,15	800 x 250	143,17	128,86
250 x 300	62,11	55,91	450 x 450	121,33	109,19	800 x 300	162,31	146,08
250 x 350	69,06	62,16	450 x 500	131,36	118,23	800 x 350	182,36	164,12
300 x 100	34,96	31,47	500 x 100	48,21	43,38	800 x 400	206,94	186,23
300 x 150	42,67	38,40	500 x 150	58,98	53,07	800 x 450	226,10	203,49
300 x 200	51,23	46,10	500 x 200	69,74	62,77	800 x 500	245,28	220,74
300 x 250	60,80	54,71	500 x 250	83,37	75,04	900 x 100	87,13	78,41
300 x 300	68,51	61,67	500 x 300	94,17	84,74	900 x 150	108,01	97,22
300 x 350	76,23	68,61	500 x 350	105,84	95,25	900 x 200	128,90	116,01
300 x 400	85,82	77,24	500 x 400	119,49	107,55	900 x 250	155,82	140,23
350 x 100	38,01	34,21	500 x 450	130,28	117,27	900 x 300	176,70	159,05
350 x 150	46,48	41,83	500 x 500	141,10	126,99	900 x 350	198,51	178,66
350 x 200	55,86	50,26	600 x 100	55,14	49,62	900 x 400	225,44	202,90
350 x 250	66,43	59,78	600 x 150	67,44	60,69	900 x 450	246,38	221,73
350 x 300	74,92	67,42	600 x 200	79,74	71,76	900 x 500	267,31	240,58
350 x 350	84,29	75,87	600 x 250	95,41	85,87	1000 x 100	93,93	84,53
350 x 400	94,89	85,40	600 x 300	107,73	96,95	1000 x 150	116,57	104,92
350 x 450	103,40	93,06	600 x 350	120,94	108,84	1000 x 200	139,22	125,30
400 x 100	42,01	37,80	600 x 400	136,64	122,97	1000 x 250	168,47	151,63
400 x 150	51,23	46,10	600 x 450	148,97	134,07	1000 x 300	191,15	172,03
400 x 200	60,47	54,42	600 x 500	161,30	145,18	1000 x 350	214,72	193,25
400 x 250	72,07	64,87	700 x 100	73,64	66,27	1000 x 400	243,98	219,59
400 x 300	81,32	73,18	700 x 150	90,98	81,89	1000 x 450	266,68	240,02
400 x 350	91,46	82,32	700 x 200	108,36	97,51	1000 x 500	289,37	260,44
400 x 400	103,10	92,79	700 x 250	130,56	117,51			

Difusión de Aire: Rejillas y Bocas de Extracción

Longitud y altura, ref. dimensiones de hueco.

La dimensión del hueco será siempre (L+5) x (H+5)

Serie URP

Bandejas de aluminio perforado, URP-A

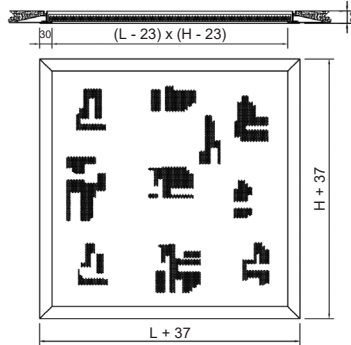
Descripción del producto

Bandeja marca KOOLAIR, modelo **URP-A**, formada por un bastidor de aluminio extruado y bandeja de aluminio microperforado, especial para registro.
El marco incluye garras para recibir en paramentos.

Acabado estándar pintado blanco RAL 9010, (otros colores, consultar).



Dimensiones genéricas



L = LONGITUD NOMINAL
H = ALTURA NOMINAL

URP-A

€/ Unidad

PINTADO ESTÁNDAR

TAMAÑO	BANDEJA (para falsos techos)	BANDEJA + BASTIDOR (para techo de escayola)
600X600	147,01	168,29
800X600	267,11	291,35
900X600	274,55	300,26
1000X600	282,52	309,71
1200X600	294,02	324,17
1500X600	423,77	458,36
1800X600	441,03	480,06

Sujeción del bastidor en paramentos con pletinas laterales.



Rejillas de impulsión de simple deflexión

Descripción del producto

Rejilla de simple deflexión, marca KOOLAIR, modelo **21-SH**, de dimensiones LxH, para impulsión de aire con aletas horizontales orientables individualmente. Puede incorporar compuerta de regulación (-O) y accesorio de fijación a determinar. Fabricada en chapa de acero galvanizado y acabado estándar color gris RAL 7042 o blanco RAL 9010, para otros acabados y sin tratamiento consultar.

Otros modelos

21-SV. Rejilla de simple deflexión vertical.

Fijaciones

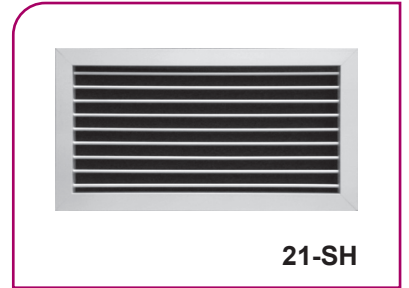
Con clips, es necesario marco de montaje (+MM).

El incremento por incluir (-SFO) será en función del tamaño y tipo de rejilla, siendo los siguientes:

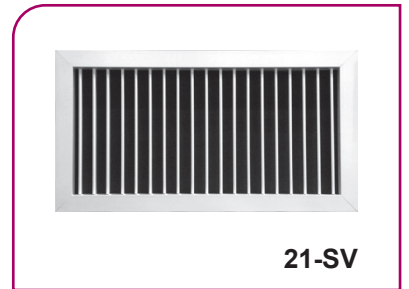
2 (-SFO) **6,81€**, 4 (-SFO) **13,63€**, 6 (-SFO) **20,44€**, es necesario marco de montaje (+MM).

Con tornillos (-T), sin indicar nada la rejilla dispone de taladros para atornillar.

Con plenum de conexión frontal/lateral (**PE-20/21**) de chapa de acero galvanizado.



21-SH



21-SV

Dimensiones genéricas

L = LONGITUD NOMINAL (Hueco)
H = ALTURA NOMINAL (Hueco)

Fijación por tornillos, Hueco = (L-5) x (H-5)

21-SH, 21-SV



Serie 21

€/ Unidad

PINTADO ESTÁNDAR

REJILLAS DE IMPULSIÓN DE SIMPLE DEFLEXIÓN								
L x H mm	21-SH	21-SH+MM	21-SH-O	21-SH-O+MM	21-SV	21-SV+MM	21-SV-O	21-SV-O+MM
200 x 150	24,54	31,28	37,44	44,18	25,92	32,66	38,82	45,56
200 x 200	28,34	35,46	42,32	49,44	28,34	35,46	42,32	49,44
250 x 150	26,50	33,62	41,04	48,16	29,24	36,36	43,78	50,90
250 x 200	31,05	38,54	46,85	54,34	32,41	39,90	48,21	55,70
250 x 250	35,12	43,00	52,57	60,45	35,12	43,00	52,57	60,45
300 x 150	28,41	35,90	44,56	52,05	31,92	39,41	48,07	55,56
300 x 200	33,34	41,22	50,98	58,86	35,33	43,21	52,97	60,85
300 x 250	37,79	46,04	57,27	65,52	38,29	46,54	57,77	66,02
300 x 300	41,22	49,85	62,32	70,95	41,22	49,85	62,32	70,95
350 x 150	30,29	38,17	48,07	55,95	35,16	43,04	52,94	60,82
350 x 200	35,62	43,87	55,09	63,34	38,92	47,17	58,39	66,64
350 x 250	40,45	49,08	61,98	70,61	42,25	50,88	63,78	72,41
350 x 300	44,17	53,19	67,53	76,55	45,55	54,57	68,91	77,93
350 x 350	48,87	58,26	74,13	83,52	48,87	58,26	74,13	83,52
400 x 150	32,56	40,81	51,97	60,22	38,16	46,41	57,57	65,82
400 x 200	37,90	46,53	59,19	67,82	41,80	50,43	63,09	71,72
400 x 250	43,13	52,15	66,70	75,72	45,37	54,39	68,94	77,96
400 x 300	47,11	56,50	72,73	82,12	48,93	58,32	74,55	83,94
400 x 350	52,20	61,97	79,95	89,72	52,51	62,28	80,26	90,03
400 x 400	56,50	67,87	86,48	97,85	56,50	67,87	86,48	97,85
450 x 150	34,46	43,09	55,52	64,15	41,38	50,01	62,44	71,07
450 x 200	40,20	49,22	63,32	72,34	45,37	54,39	68,49	77,51
450 x 250	45,83	55,22	71,43	80,82	49,29	58,68	74,89	84,28
450 x 300	50,08	59,85	77,97	87,74	53,21	62,98	81,10	90,87
450 x 350	55,58	65,73	85,83	95,98	57,17	67,32	87,42	97,57
450 x 400	60,15	71,90	92,87	104,62	61,55	73,30	94,27	106,02
450 x 450	65,59	77,72	100,86	112,99	65,59	77,72	100,86	112,99
500 x 150	36,34	45,36	59,02	68,04	44,58	53,60	67,26	76,28
500 x 200	42,50	51,89	67,78	77,17	48,92	58,31	74,20	83,59
500 x 250	48,55	58,32	76,20	85,97	53,20	62,97	80,85	90,62
500 x 300	53,10	63,25	83,25	93,40	57,51	67,66	87,66	97,81
500 x 350	59,01	69,55	91,76	102,30	61,83	72,37	94,58	105,12
500 x 400	63,84	75,97	99,31	111,44	66,59	78,72	102,06	114,19
500 x 450	69,69	82,21	107,97	120,49	71,01	83,53	109,29	121,81
500 x 500	75,53	88,42	116,74	129,63	75,53	88,42	116,74	129,63
600 x 150	44,14	55,13	70,40	81,39	50,78	61,77	77,04	88,03
600 x 200	52,23	63,60	81,17	92,54	55,70	67,07	84,64	96,01
600 x 250	60,20	71,95	91,94	103,69	60,59	72,34	92,33	104,08
600 x 300	66,21	78,34	100,89	113,02	65,50	77,63	100,18	112,31
600 x 350	74,03	86,55	111,77	124,29	70,45	82,97	108,19	120,71
600 x 400	80,30	94,41	121,25	135,36	75,85	89,96	116,80	130,91
600 x 450	88,08	102,55	132,36	146,83	80,96	95,43	125,24	139,71
600 x 500	95,81	110,68	143,56	158,43	86,14	101,01	133,89	148,76

Longitud y altura, ref. dimensiones de hueco.



€/ Unidad

PINTADO ESTÁNDAR

REJILLAS DE IMPULSIÓN DE SIMPLE DEFLEXIÓN								
L x H mm	21-SH	21-SH+MM	21-SH-O	21-SH-O+MM	21-SV	21-SV+MM	21-SV-O	21-SV-O+MM
700 x 150	47,79	60,39	77,34	89,94	56,62	69,22	86,17	98,77
700 x 200	56,64	69,63	89,26	102,25	62,12	75,11	94,74	107,73
700 x 250	65,35	78,71	101,19	114,55	67,63	80,99	103,47	116,83
700 x 300	71,88	85,62	111,10	124,84	73,13	86,87	112,35	126,09
700 x 350	80,44	94,57	123,19	137,32	78,72	92,85	121,47	135,60
700 x 400	87,24	102,96	133,69	149,41	84,75	100,47	131,20	146,92
700 x 450	95,74	111,84	146,03	162,13	90,52	106,62	140,81	156,91
700 x 500	104,22	120,70	158,50	174,98	96,39	112,87	150,67	167,15
800 x 150	51,49	64,90	89,28	102,69	62,52	75,93	100,31	113,72
800 x 200	61,11	74,89	102,49	116,27	68,58	82,36	109,96	123,74
800 x 250	70,61	84,77	115,86	130,02	74,68	88,84	119,93	134,09
800 x 300	77,65	92,20	126,84	141,39	80,80	95,35	129,99	144,54
800 x 350	86,98	101,90	140,29	155,21	87,01	101,93	140,32	155,24
800 x 400	94,30	110,81	151,89	168,40	93,69	110,20	151,28	167,79
800 x 450	103,56	120,46	169,50	186,40	100,11	117,01	166,05	182,95
800 x 500	112,80	130,08	184,08	201,36	106,66	123,94	177,94	195,22
900 x 150	55,23	69,43	96,27	110,47	69,05	83,25	110,09	124,29
900 x 200	65,68	80,26	110,72	125,30	75,82	90,40	120,86	135,44
900 x 250	75,95	90,91	125,29	140,25	82,60	97,56	131,94	146,90
900 x 300	83,54	98,88	137,26	152,60	89,44	104,78	143,16	158,50
900 x 350	93,66	109,38	151,95	167,67	96,39	112,11	154,68	170,40
900 x 400	101,51	118,83	164,59	181,91	103,84	121,16	166,92	184,24
900 x 450	111,56	129,26	179,60	197,30	111,04	128,74	179,08	196,78
900 x 500	121,57	139,64	198,49	216,56	118,38	136,45	195,30	213,37
1000 x 150	59,06	74,05	103,37	118,36	75,04	90,03	119,35	134,34
1000 x 200	70,32	85,70	119,14	134,52	82,39	97,77	131,21	146,59
1000 x 250	81,41	97,17	134,83	150,59	89,76	105,52	143,18	158,94
1000 x 300	89,55	105,69	147,79	163,93	97,21	113,35	155,45	171,59
1000 x 350	100,85	117,36	164,14	180,65	105,15	121,66	168,44	184,95
1000 x 400	108,87	126,99	177,43	195,55	112,85	130,97	181,41	199,53
1000 x 450	119,73	138,22	193,77	212,26	120,71	139,20	194,75	213,24
1000 x 500	130,55	149,43	210,29	229,17	128,73	147,61	208,47	227,35

Longitud y altura, ref. dimensiones de hueco.



Serie 21

€/ Unidad

SIN TRATAMIENTO

REJILLAS DE IMPULSIÓN DE SIMPLE DEFLEXIÓN								
L x H mm	21-SH	21-SH+MM	21-SH-O	21-SH-O+MM	21-SV	21-SV+MM	21-SV-O	21-SV-O+MM
200 x 150	15,75	22,49	28,65	35,39	17,14	23,88	30,04	36,78
200 x 200	18,84	25,96	32,82	39,94	18,84	25,96	32,82	39,94
250 x 150	17,17	24,29	31,71	38,83	19,92	27,04	34,46	41,58
250 x 200	20,97	28,46	36,77	44,26	22,33	29,82	38,13	45,62
250 x 250	24,42	32,30	41,87	49,75	24,42	32,30	41,87	49,75
300 x 150	18,60	26,09	34,75	42,24	22,12	29,61	38,27	45,76
300 x 200	22,77	30,65	40,41	48,29	24,76	32,64	42,40	50,28
300 x 250	26,56	34,81	46,04	54,29	27,06	35,31	46,54	54,79
300 x 300	29,45	38,08	50,55	59,18	29,45	38,08	50,55	59,18
350 x 150	20,09	27,97	37,87	45,75	24,96	32,84	42,74	50,62
350 x 200	24,61	32,86	44,08	52,33	27,92	36,17	47,39	55,64
350 x 250	28,75	37,38	50,28	58,91	30,56	39,19	52,09	60,72
350 x 300	31,89	40,91	55,25	64,27	33,28	42,30	56,64	65,66
350 x 350	36,09	45,48	61,35	70,74	36,09	45,48	61,35	70,74
400 x 150	22,00	30,25	41,41	49,66	27,58	35,83	46,99	55,24
400 x 200	26,49	35,12	47,78	56,41	30,39	39,02	51,68	60,31
400 x 250	31,02	40,04	54,59	63,61	33,25	42,27	56,82	65,84
400 x 300	34,39	43,78	60,01	69,40	36,21	45,60	61,83	71,22
400 x 350	38,95	48,72	66,70	76,47	39,26	49,03	67,01	76,78
400 x 400	42,77	54,14	72,75	84,12	42,77	54,14	72,75	84,12
450 x 150	23,54	32,17	44,60	53,23	30,47	39,10	51,53	60,16
450 x 200	28,42	37,44	51,54	60,56	33,57	42,59	56,69	65,71
450 x 250	33,32	42,71	58,92	68,31	36,79	46,18	62,39	71,78
450 x 300	36,96	46,73	64,85	74,62	40,10	49,87	67,99	77,76
450 x 350	41,91	52,06	72,16	82,31	43,50	53,65	73,75	83,90
450 x 400	45,97	57,72	78,69	90,44	47,37	59,12	80,09	91,84
450 x 450	50,97	63,10	86,24	98,37	50,97	63,10	86,24	98,37
500 x 150	25,13	34,15	47,81	56,83	33,35	42,37	56,03	65,05
500 x 200	30,40	39,79	55,68	65,07	36,80	46,19	62,08	71,47
500 x 250	35,69	45,46	63,34	73,11	40,36	50,13	68,01	77,78
500 x 300	39,61	49,76	69,76	79,91	44,01	54,16	74,16	84,31
500 x 350	44,95	55,49	77,70	88,24	47,76	58,30	80,51	91,05
500 x 400	49,27	61,40	84,74	96,87	52,00	64,13	87,47	99,60
500 x 450	54,66	67,18	92,94	105,46	55,99	68,51	94,27	106,79
500 x 500	60,08	72,97	101,29	114,18	60,08	72,97	101,29	114,18
600 x 150	32,36	43,35	58,62	69,61	39,00	49,99	65,26	76,25
600 x 200	39,51	50,88	68,45	79,82	42,98	54,35	71,92	83,29
600 x 250	46,71	58,46	78,45	90,20	47,09	58,84	78,83	90,58
600 x 300	52,03	64,16	86,71	98,84	51,33	63,46	86,01	98,14
600 x 350	59,26	71,78	97,00	109,52	55,70	68,22	93,44	105,96
600 x 400	65,00	79,11	105,95	120,06	60,57	74,68	101,52	115,63
600 x 450	72,29	86,76	116,57	131,04	65,17	79,64	109,45	123,92
600 x 500	79,59	94,46	127,34	142,21	69,92	84,79	117,67	132,54

Longitud y altura, ref. dimensiones de hueco.



€/ Unidad

SIN TRATAMIENTO

REJILLAS DE IMPULSIÓN DE SIMPLE DEFLEXIÓN								
L x H mm	21-SH	21-SH+MM	21-SH-O	21-SH-O+MM	21-SV	21-SV+MM	21-SV-O	21-SV-O+MM
700 x 150	35,51	48,11	65,06	77,66	44,34	56,94	73,89	86,49
700 x 200	43,39	56,38	76,01	89,00	48,87	61,86	81,49	94,48
700 x 250	51,30	64,66	87,14	100,50	53,55	66,91	89,39	102,75
700 x 300	57,11	70,85	96,33	110,07	58,37	72,11	97,59	111,33
700 x 350	65,07	79,20	107,82	121,95	63,33	77,46	106,08	120,21
700 x 400	71,30	87,02	117,75	133,47	68,82	84,54	115,27	130,99
700 x 450	79,29	95,39	129,58	145,68	74,07	90,17	124,36	140,46
700 x 500	87,31	103,79	141,59	158,07	79,49	95,97	133,77	150,25
800 x 150	38,77	52,18	76,56	89,97	49,80	63,21	87,59	101,00
800 x 200	47,39	61,17	88,77	102,55	54,87	68,65	96,25	110,03
800 x 250	56,03	70,19	101,28	115,44	60,10	74,26	105,35	119,51
800 x 300	62,35	76,90	111,54	126,09	65,50	80,05	114,69	129,24
800 x 350	71,04	85,96	124,35	139,27	71,07	85,99	124,38	139,30
800 x 400	77,79	94,30	135,38	151,89	77,17	93,68	134,76	151,27
800 x 450	86,52	103,42	152,46	169,36	83,08	99,98	149,02	165,92
800 x 500	95,28	112,56	166,56	183,84	89,14	106,42	160,42	177,70
900 x 150	42,12	56,32	83,16	97,36	55,93	70,13	96,97	111,17
900 x 200	51,50	66,08	96,54	111,12	61,65	76,23	106,69	121,27
900 x 250	60,91	75,87	110,25	125,21	67,56	82,52	116,90	131,86
900 x 300	67,75	83,09	121,47	136,81	73,65	88,99	127,37	142,71
900 x 350	77,20	92,92	135,49	151,21	79,95	95,67	138,24	153,96
900 x 400	84,47	101,79	147,55	164,87	86,79	104,11	149,87	167,19
900 x 450	93,96	111,66	162,00	179,70	93,46	111,16	161,50	179,20
900 x 500	103,49	121,56	180,41	198,48	100,30	118,37	177,22	195,29
1000 x 150	45,56	60,55	89,87	104,86	61,55	76,54	105,86	120,85
1000 x 200	55,74	71,12	104,56	119,94	67,82	83,20	116,64	132,02
1000 x 250	65,94	81,70	119,36	135,12	74,29	90,05	127,71	143,47
1000 x 300	73,31	89,45	131,55	147,69	80,98	97,12	139,22	155,36
1000 x 350	83,94	100,45	147,23	163,74	88,23	104,74	151,52	168,03
1000 x 400	91,35	109,47	159,91	178,03	95,34	113,46	163,90	182,02
1000 x 450	101,64	120,13	175,68	194,17	102,64	121,13	176,68	195,17
1000 x 500	111,94	130,82	191,68	210,56	110,14	129,02	189,88	208,76

Longitud y altura, ref. dimensiones de hueco.



Serie 21

Rejillas de impulsión de doble deflexión

Descripción del producto

Rejilla de doble deflexión, marca KOOLAIR, modelo **21-DH**, de dimensiones LxH, para impulsión de aire con aletas horizontales y verticales orientables individualmente (1ª lamas horizontales en chapa de acero galvanizado).

Puede incorporar compuerta de regulación (-O) y acceso de fijación a determinar.

Acabado estándar en chapa de acero galvanizado y pintados estándar color gris RAL 7042 o blanco RAL 9010, para otros acabados consultar.

Otros modelos

21-DV. Rejilla de doble deflexión, 1ª lamas verticales.

Fijaciones

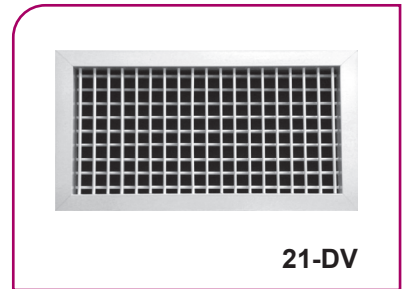
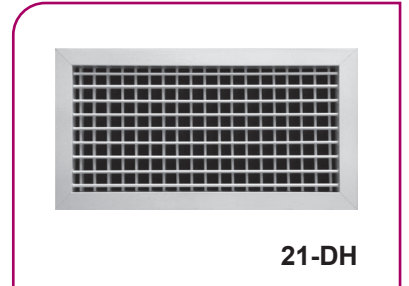
Con clips, es necesario marco de montaje (+MM).

El incremento por incluir (-SFO) será en función del tamaño y tipo de rejilla, siendo los siguientes:

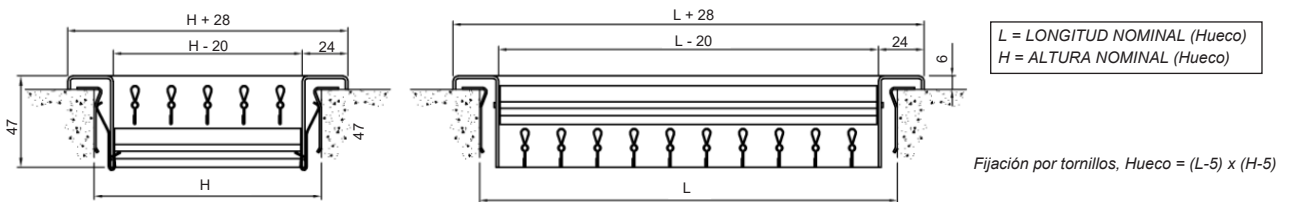
2 (-SFO) **6,81€**, 4 (-SFO) **13,63€**, 6 (-SFO) **20,44€**, es necesario marco de montaje (+MM).

Con tornillos (-T), sin indicar nada la rejilla dispone de taladros para atornillar.

Con plenum de conexión frontal/lateral (**PE-20/21**) de chapa de acero galvanizado.



Dimensiones genéricas



21-DH, 21-DV



€/ Unidad

PINTADO ESTÁNDAR

REJILLAS DE IMPULSIÓN DE DOBLE DEFLEXIÓN									
L x H mm	21-DH/DV	21-DH/DV+MM	21-DH/DV-O	21-DH/DV-O+MM	L x H mm	21-DH/DV	21-DH/DV+MM	21-DH/DV-O	21-DH/DV-O+MM
200 x 150	44,24	50,98	57,14	63,88	600 x 300	107,13	119,26	141,81	153,94
200 x 200	48,41	55,53	62,39	69,51	600 x 350	118,02	130,54	155,76	168,28
250 x 150	47,82	54,94	62,36	69,48	600 x 400	127,79	141,90	168,74	182,85
250 x 200	53,03	60,52	68,83	76,32	600 x 450	138,96	153,43	183,24	197,71
250 x 250	57,91	65,79	75,36	83,24	600 x 500	150,29	165,16	198,04	212,91
300 x 150	50,90	58,39	67,05	74,54	700 x 150	84,04	96,64	113,59	126,19
300 x 200	56,67	64,55	74,31	82,19	700 x 200	95,78	108,77	128,40	141,39
300 x 250	62,14	70,39	81,62	89,87	700 x 250	107,67	121,03	143,51	156,87
300 x 300	66,86	75,49	87,96	96,59	700 x 300	117,89	131,63	157,11	170,85
350 x 150	54,56	62,44	72,34	80,22	700 x 350	130,10	144,23	172,85	186,98
350 x 200	61,01	69,26	80,48	88,73	700 x 400	141,00	156,72	187,45	203,17
350 x 250	67,16	75,79	88,69	97,32	700 x 450	153,53	169,63	203,82	219,92
350 x 300	72,47	81,49	95,83	104,85	700 x 500	166,22	182,70	220,50	236,98
350 x 350	78,80	88,19	104,06	113,45	800 x 150	91,31	104,72	129,10	142,51
400 x 150	58,11	66,36	77,52	85,77	800 x 200	104,35	118,13	145,73	159,51
400 x 200	64,76	73,39	86,05	94,68	800 x 250	117,53	131,69	162,78	176,94
400 x 250	71,52	80,54	95,09	104,11	800 x 300	128,87	143,42	178,06	192,61
400 x 300	77,35	86,74	102,97	112,36	800 x 350	142,41	157,33	195,72	210,64
400 x 350	84,29	94,06	112,04	121,81	800 x 400	154,47	170,98	212,06	228,57
400 x 400	90,67	102,04	120,65	132,02	800 x 450	168,37	185,27	234,31	251,21
450 x 150	61,87	70,50	82,93	91,56	800 x 500	182,46	199,74	253,74	271,02
450 x 200	69,23	78,25	92,35	101,37	900 x 150	99,29	113,49	140,33	154,53
450 x 250	76,68	86,07	102,28	111,67	900 x 200	113,71	128,29	158,75	173,33
450 x 300	83,12	92,89	111,01	120,78	900 x 250	128,32	143,28	177,66	192,62
450 x 350	90,79	100,94	121,04	131,19	900 x 300	140,86	156,20	194,58	209,92
450 x 400	97,82	109,57	130,54	142,29	900 x 350	155,87	171,59	214,16	229,88
450 x 450	105,70	117,83	140,97	153,10	900 x 400	169,19	186,51	232,27	249,59
500 x 150	65,69	74,71	88,37	97,39	900 x 450	184,61	202,31	252,65	270,35
500 x 200	73,75	83,14	99,03	108,42	900 x 500	200,21	218,28	277,13	295,20
500 x 250	81,92	91,69	109,57	119,34	1000 x 150	106,87	121,86	151,18	166,17
500 x 300	88,96	99,11	119,11	129,26	1000 x 200	122,60	137,98	171,42	186,80
500 x 350	97,37	107,91	130,12	140,66	1000 x 250	138,57	154,33	191,99	207,75
500 x 400	105,05	117,18	140,52	152,65	1000 x 300	152,25	168,39	210,49	226,63
500 x 450	113,69	126,21	151,97	164,49	1000 x 350	169,01	185,52	232,30	248,81
500 x 500	122,45	135,34	163,66	176,55	1000 x 400	183,15	201,27	251,71	269,83
600 x 150	76,89	87,88	103,15	114,14	1000 x 450	199,98	218,47	274,02	292,51
600 x 200	87,38	98,75	116,32	127,69	1000 x 500	217,03	235,91	296,77	315,65
600 x 250	98,02	109,77	129,76	141,51					

Difusión de Aire: Rejillas y Bocas de Extracción

Longitud y altura, ref. dimensiones de hueco.



Serie 21

€/ Unidad

SIN TRATAMIENTO

REJILLAS DE IMPULSIÓN DE DOBLE DEFLEXIÓN									
L x H mm	21-DH/DV	21-DH/DV+MM	21-DH/DV-O	21-DH/DV-O+MM	L x H mm	21-DH/DV	21-DH/DV+MM	21-DH/DV-O	21-DH/DV-O+MM
200 x 150	23,08	29,82	35,98	42,72	600 x 300	79,29	91,42	113,97	126,10
200 x 200	26,81	33,93	40,79	47,91	600 x 350	88,87	101,39	126,61	139,13
250 x 150	26,33	33,45	40,87	47,99	600 x 400	97,30	111,41	138,25	152,36
250 x 200	30,98	38,47	46,78	54,27	600 x 450	107,14	121,61	151,42	165,89
250 x 250	35,30	43,18	52,75	60,63	600 x 500	117,13	132,00	164,88	179,75
300 x 150	29,07	36,56	45,22	52,71	700 x 150	59,54	72,14	89,09	101,69
300 x 200	34,18	42,06	51,82	59,70	700 x 200	69,73	82,72	102,35	115,34
300 x 250	38,97	47,22	58,45	66,70	700 x 250	80,08	93,44	115,92	129,28
300 x 300	43,02	51,65	64,12	72,75	700 x 300	88,72	102,46	127,94	141,68
350 x 150	32,41	40,29	50,19	58,07	700 x 350	99,39	113,52	142,14	156,27
350 x 200	38,08	46,33	57,55	65,80	700 x 400	108,73	124,45	155,18	170,90
350 x 250	43,44	52,07	64,97	73,60	700 x 450	119,72	135,82	170,01	186,11
350 x 300	47,98	57,00	71,34	80,36	700 x 500	130,85	147,33	185,13	201,61
350 x 350	53,52	62,91	78,78	88,17	800 x 150	66,15	79,56	103,94	117,35
400 x 150	35,62	43,87	55,03	63,28	800 x 200	77,40	91,18	118,78	132,56
400 x 200	41,38	50,01	62,67	71,30	800 x 250	88,82	102,98	134,07	148,23
400 x 250	47,26	56,28	70,83	79,85	800 x 300	98,37	112,92	147,56	162,11
400 x 300	52,19	61,58	77,81	87,20	800 x 350	110,14	125,06	163,45	178,37
400 x 350	58,24	68,01	85,99	95,76	800 x 400	120,41	136,92	178,00	194,51
400 x 400	63,74	75,11	93,72	105,09	800 x 450	132,55	149,45	198,49	215,39
450 x 150	39,06	47,69	60,12	68,75	800 x 500	144,84	162,12	216,12	233,40
450 x 200	45,39	54,41	68,51	77,53	900 x 150	73,47	87,67	114,51	128,71
450 x 250	51,86	61,25	77,46	86,85	900 x 200	85,88	100,46	130,92	145,50
450 x 300	57,28	67,05	85,17	94,94	900 x 250	98,49	113,45	147,83	162,79
450 x 350	63,95	74,10	94,20	104,35	900 x 300	109,03	124,37	162,75	178,09
450 x 400	69,99	81,74	102,71	114,46	900 x 350	122,05	137,77	180,34	196,06
450 x 450	76,88	89,01	112,15	124,28	900 x 400	133,36	150,68	196,44	213,76
500 x 150	42,52	51,54	65,20	74,22	900 x 450	146,78	164,48	214,82	232,52
500 x 200	49,46	58,85	74,74	84,13	900 x 500	160,38	178,45	237,30	255,37
500 x 250	56,54	66,31	84,19	93,96	1000 x 150	80,37	95,36	124,68	139,67
500 x 300	62,46	72,61	92,61	102,76	1000 x 200	93,89	109,27	142,71	158,09
500 x 350	69,77	80,31	102,52	113,06	1000 x 250	107,62	123,38	161,04	176,80
500 x 400	76,33	88,46	111,80	123,93	1000 x 300	119,10	135,24	177,34	193,48
500 x 450	83,86	96,38	122,14	134,66	1000 x 350	133,64	150,15	196,93	213,44
500 x 500	91,51	104,40	132,72	145,61	1000 x 400	145,53	163,65	214,09	232,21
600 x 150	53,07	64,06	79,33	90,32	1000 x 450	160,14	178,63	234,18	252,67
600 x 200	62,22	73,59	91,16	102,53	1000 x 500	174,96	193,84	254,70	273,58
600 x 250	71,52	83,27	103,26	115,01					

Longitud y altura, ref. dimensiones de hueco.

Rejillas para retorno de aire

Descripción del producto

Rejilla de retorno, marca KOOLAIR, modelo **21-45-H**, de dimensiones LxH, para retorno de aire, con aletas horizontales fijas a 45°. Puede incorporar compuerta de regulación (-O) y accesorio de fijación a determinar. Acabado estándar en chapa de acero galvanizado y pintados estándar en color gris RAL 7042 o blanco RAL 9010, para otros acabados consultar.

Otros modelos

21-45-V. Rejilla de lamas verticales fijas a 45°.

Fijaciones

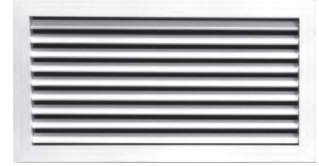
Con clips, es necesario marco de montaje (+MM).

El incremento por incluir (-SFO) será en función del tamaño y tipo de rejilla, siendo los siguientes:

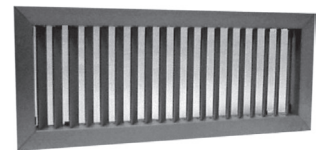
2 (-SFO) **6,81 €**, 4 (-SFO) **13,63 €**, 6 (-SFO) **20,44 €**, es necesario marco de montaje (+MM).

Con tornillos (-T), sin indicar nada la rejilla dispone de taladros para atornillar.

Con plenum de conexión frontal/lateral (**PE-20/21**) de chapa de acero galvanizado.

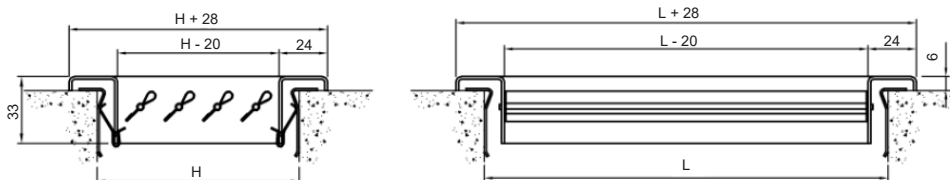


21-45-H



21-45-V

Dimensiones genéricas



L = LONGITUD NOMINAL (Hueco)
H = ALTURA NOMINAL (Hueco)

Fijación por tornillos, Hueco = (L-5) x (H-5)

21-45-H, 21-45-V

Serie 21

€/ Unidad

PINTADO ESTÁNDAR

REJILLAS PARA RETORNO DE AIRE								
L x H mm	21-45-H	21-45-H+MM	21-45-H-O	21-45-H-O+MM	21-45-V	21-45-V+MM	21-45-V-O	21-45-V-O+MM
200 x 150	25,67	32,41	38,57	45,31	26,42	33,16	39,32	46,06
200 x 200	28,80	35,92	42,78	49,90	28,80	35,92	42,78	49,90
250 x 150	27,72	34,84	42,26	49,38	29,82	36,94	44,36	51,48
250 x 200	31,54	39,03	47,34	54,83	32,98	40,47	48,78	56,27
250 x 250	35,69	43,57	53,14	61,02	35,69	43,57	53,14	61,02
300 x 150	29,76	37,25	45,91	53,40	33,20	40,69	49,35	56,84
300 x 200	33,83	41,71	51,47	59,35	36,72	44,60	54,36	62,24
300 x 250	38,36	46,61	57,84	66,09	39,78	48,03	59,26	67,51
300 x 300	42,83	51,46	63,93	72,56	42,83	51,46	63,93	72,56
350 x 150	31,77	39,65	49,55	57,43	35,91	43,79	53,69	61,57
350 x 200	36,12	44,37	55,59	63,84	39,68	47,93	59,15	67,40
350 x 250	41,03	49,66	62,56	71,19	42,99	51,62	64,52	73,15
350 x 300	45,89	54,91	69,25	78,27	46,31	55,33	69,67	78,69
350 x 350	49,62	59,01	74,88	84,27	49,62	59,01	74,88	84,27
400 x 150	34,15	42,40	53,56	61,81	39,62	47,87	59,03	67,28
400 x 200	38,39	47,02	59,68	68,31	43,36	51,99	64,65	73,28
400 x 250	43,71	52,73	67,28	76,30	47,04	56,06	70,61	79,63
400 x 300	48,94	58,33	74,56	83,95	50,72	60,11	76,34	85,73
400 x 350	52,96	62,73	80,71	90,48	54,40	64,17	82,15	91,92
400 x 400	58,50	69,87	88,48	99,85	58,50	69,87	88,48	99,85
450 x 150	36,16	44,79	57,22	65,85	42,31	50,94	63,37	72,00
450 x 200	40,69	49,71	63,81	72,83	46,29	55,31	69,41	78,43
450 x 250	46,40	55,79	72,00	81,39	50,22	59,61	75,82	85,21
450 x 300	52,05	61,82	79,94	89,71	54,15	63,92	82,04	91,81
450 x 350	56,33	66,48	86,58	96,73	58,11	68,26	88,36	98,51
450 x 400	62,28	74,03	95,00	106,75	62,46	74,21	95,18	106,93
450 x 450	66,52	78,65	101,79	113,92	66,52	78,65	101,79	113,92
500 x 150	38,18	47,20	60,86	69,88	45,62	54,64	68,30	77,32
500 x 200	42,99	52,38	68,27	77,66	49,96	59,35	75,24	84,63
500 x 250	49,13	58,90	76,78	86,55	54,25	64,02	81,90	91,67
500 x 300	55,18	65,33	85,33	95,48	58,55	68,70	88,70	98,85
500 x 350	59,75	70,29	92,50	103,04	62,87	73,41	95,62	106,16
500 x 400	66,11	78,24	101,58	113,71	67,63	79,76	103,10	115,23
500 x 450	70,62	83,14	108,90	121,42	72,06	84,58	110,34	122,86
500 x 500	76,57	89,46	117,78	130,67	76,57	89,46	117,78	130,67
600 x 150	46,85	57,84	73,11	84,10	52,02	63,01	78,28	89,27
600 x 200	53,21	64,58	82,15	93,52	56,94	68,31	85,88	97,25
600 x 250	61,35	73,10	93,09	104,84	61,83	73,58	93,57	105,32
600 x 300	69,42	81,55	104,10	116,23	66,74	78,87	101,42	113,55
600 x 350	75,52	88,04	113,26	125,78	71,71	84,23	109,45	121,97
600 x 400	83,88	97,99	124,83	138,94	77,10	91,21	118,05	132,16
600 x 450	89,93	104,40	134,21	148,68	82,20	96,67	126,48	140,95
600 x 500	97,90	112,77	145,65	160,52	87,39	102,26	135,14	150,01

Longitud y altura, ref. dimensiones de hueco.

€ / Unidad

PINTADO ESTÁNDAR

REJILLAS PARA RETORNO DE AIRE								
L x H mm	21-45-H	21-45-H+MM	21-45-H-O	21-45-H-O+MM	21-45-V	21-45-V+MM	21-45-V-O	21-45-V-O+MM
700 x 150	50,73	63,33	80,28	92,88	58,71	71,31	88,26	100,86
700 x 200	57,62	70,61	90,24	103,23	64,33	77,32	96,95	109,94
700 x 250	66,51	79,87	102,35	115,71	69,92	83,28	105,76	119,12
700 x 300	75,33	89,07	114,55	128,29	75,56	89,30	114,78	128,52
700 x 350	81,94	96,07	124,69	138,82	81,24	95,37	123,99	138,12
700 x 400	91,05	106,77	137,50	153,22	87,41	103,13	133,86	149,58
700 x 450	97,60	113,70	147,89	163,99	93,30	109,40	143,59	159,69
700 x 500	106,30	122,78	160,58	177,06	99,31	115,79	153,59	170,07
800 x 150	54,67	68,08	92,46	105,87	64,83	78,24	102,62	116,03
800 x 200	62,10	75,88	103,48	117,26	71,03	84,81	112,41	126,19
800 x 250	71,77	85,93	117,02	131,18	77,22	91,38	122,47	136,63
800 x 300	81,33	95,88	130,52	145,07	83,46	98,01	132,65	147,20
800 x 350	88,47	103,39	141,78	156,70	89,78	104,70	143,09	158,01
800 x 400	98,35	114,86	155,94	172,45	96,57	113,08	154,16	170,67
800 x 450	105,43	122,33	171,37	188,27	103,13	120,03	169,07	185,97
800 x 500	114,89	132,17	186,17	203,45	109,79	127,07	181,07	198,35
900 x 150	58,67	72,87	99,71	113,91	71,01	85,21	112,05	126,25
900 x 200	66,64	81,22	111,68	126,26	77,79	92,37	122,83	137,41
900 x 250	77,10	92,06	126,44	141,40	84,57	99,53	133,91	148,87
900 x 300	87,49	102,83	141,21	156,55	91,41	106,75	145,13	160,47
900 x 350	95,15	110,87	153,44	169,16	98,37	114,09	156,66	172,38
900 x 400	105,79	123,11	168,87	186,19	105,79	123,11	168,87	186,19
900 x 450	113,42	131,12	181,46	199,16	113,01	130,71	181,05	198,75
900 x 500	123,65	141,72	200,57	218,64	120,35	138,42	197,27	215,34
1000 x 150	62,76	77,75	107,07	122,06	77,28	92,27	121,59	136,58
1000 x 200	71,29	86,67	120,11	135,49	84,63	100,01	133,45	148,83
1000 x 250	82,56	98,32	135,98	151,74	91,98	107,74	145,40	161,16
1000 x 300	93,75	109,89	151,99	168,13	99,43	115,57	157,67	173,81
1000 x 350	102,34	118,85	165,63	182,14	107,39	123,90	170,68	187,19
1000 x 400	113,42	131,54	181,98	200,10	115,08	133,20	183,64	201,76
1000 x 450	121,59	140,08	195,63	214,12	122,95	141,44	196,99	215,48
1000 x 500	132,63	151,51	212,37	231,25	130,97	149,85	210,71	229,59

Longitud y altura, ref. dimensiones de hueco.

Serie 21

€/ Unidad

SIN TRATAMIENTO

REJILLAS PARA RETORNO DE AIRE								
L x H mm	21-45-H	21-45-H+MM	21-45-H-O	21-45-H-O+MM	21-45-V	21-45-V+MM	21-45-V-O	21-45-V-O+MM
200 x 150	16,87	23,61	29,77	36,51	17,63	24,37	30,53	37,27
200 x 200	19,33	26,45	33,31	40,43	19,33	26,45	33,31	40,43
250 x 150	18,40	25,52	32,94	40,06	20,49	27,61	35,03	42,15
250 x 200	21,46	28,95	37,26	44,75	22,91	30,40	38,71	46,20
250 x 250	25,00	32,88	42,45	50,33	25,00	32,88	42,45	50,33
300 x 150	19,96	27,45	36,11	43,60	23,40	30,89	39,55	47,04
300 x 200	23,26	31,14	40,90	48,78	26,14	34,02	43,78	51,66
300 x 250	27,13	35,38	46,61	54,86	28,56	36,81	48,04	56,29
300 x 300	31,05	39,68	52,15	60,78	31,05	39,68	52,15	60,78
350 x 150	21,55	29,43	39,33	47,21	25,69	33,57	43,47	51,35
350 x 200	25,10	33,35	44,57	52,82	28,66	36,91	48,13	56,38
350 x 250	29,32	37,95	50,85	59,48	31,30	39,93	52,83	61,46
350 x 300	33,60	42,62	56,96	65,98	34,04	43,06	57,40	66,42
350 x 350	36,83	46,22	62,09	71,48	36,83	46,22	62,09	71,48
400 x 150	23,58	31,83	42,99	51,24	29,04	37,29	48,45	56,70
400 x 200	26,98	35,61	48,27	56,90	31,95	40,58	53,24	61,87
400 x 250	31,60	40,62	55,17	64,19	34,92	43,94	58,49	67,51
400 x 300	36,23	45,62	61,85	71,24	37,98	47,37	63,60	72,99
400 x 350	39,71	49,48	67,46	77,23	41,15	50,92	68,90	78,67
400 x 400	44,78	56,15	74,76	86,13	44,78	56,15	74,76	86,13
450 x 150	25,24	33,87	46,30	54,93	31,40	40,03	52,46	61,09
450 x 200	28,91	37,93	52,03	61,05	34,51	43,53	57,63	66,65
450 x 250	33,90	43,29	59,50	68,89	37,73	47,12	63,33	72,72
450 x 300	38,92	48,69	66,81	76,58	41,03	50,80	68,92	78,69
450 x 350	42,67	52,82	72,92	83,07	44,44	54,59	74,69	84,84
450 x 400	48,10	59,85	80,82	92,57	48,31	60,06	81,03	92,78
450 x 450	51,91	64,04	87,18	99,31	51,91	64,04	87,18	99,31
500 x 150	26,96	35,98	49,64	58,66	34,39	43,41	57,07	66,09
500 x 200	30,89	40,28	56,17	65,56	37,84	47,23	63,12	72,51
500 x 250	36,27	46,04	63,92	73,69	41,39	51,16	69,04	78,81
500 x 300	41,69	51,84	71,84	81,99	45,04	55,19	75,19	85,34
500 x 350	45,70	56,24	78,45	88,99	48,82	59,36	81,57	92,11
500 x 400	51,53	63,66	87,00	99,13	53,06	65,19	88,53	100,66
500 x 450	55,58	68,10	93,86	106,38	57,03	69,55	95,31	107,83
500 x 500	61,11	74,00	102,32	115,21	61,11	74,00	102,32	115,21
600 x 150	35,08	46,07	61,34	72,33	40,24	51,23	66,50	77,49
600 x 200	40,48	51,85	69,42	80,79	44,23	55,60	73,17	84,54
600 x 250	47,86	59,61	79,60	91,35	48,34	60,09	80,08	91,83
600 x 300	55,25	67,38	89,93	102,06	52,58	64,71	87,26	99,39
600 x 350	60,75	73,27	98,49	111,01	56,94	69,46	94,68	107,20
600 x 400	68,58	82,69	109,53	123,64	61,80	75,91	102,75	116,86
600 x 450	74,14	88,61	118,42	132,89	66,42	80,89	110,70	125,17
600 x 500	81,66	96,53	129,41	144,28	71,16	86,03	118,91	133,78

Longitud y altura, ref. dimensiones de hueco.

€ / Unidad

SIN TRATAMIENTO

REJILLAS PARA RETORNO DE AIRE								
L x H mm	21-45-H	21-45-H+MM	21-45-H-O	21-45-H-O+MM	21-45-V	21-45-V+MM	21-45-V-O	21-45-V-O+MM
700 x 150	38,46	51,06	68,01	80,61	46,43	59,03	75,98	88,58
700 x 200	44,37	57,36	76,99	89,98	51,08	64,07	83,70	96,69
700 x 250	52,45	65,81	88,29	101,65	55,86	69,22	91,70	105,06
700 x 300	60,57	74,31	99,79	113,53	60,79	74,53	100,01	113,75
700 x 350	66,56	80,69	109,31	123,44	65,87	80,00	108,62	122,75
700 x 400	75,11	90,83	121,56	137,28	71,47	87,19	117,92	133,64
700 x 450	81,16	97,26	131,45	147,55	76,86	92,96	127,15	143,25
700 x 500	89,39	105,87	143,67	160,15	82,39	98,87	136,67	153,15
800 x 150	41,96	55,37	79,75	93,16	52,12	65,53	89,91	103,32
800 x 200	48,37	62,15	89,75	103,53	57,30	71,08	98,68	112,46
800 x 250	57,19	71,35	102,44	116,60	62,64	76,80	107,89	122,05
800 x 300	66,04	80,59	115,23	129,78	68,16	82,71	117,35	131,90
800 x 350	72,54	87,46	125,85	140,77	73,84	88,76	127,15	142,07
800 x 400	81,82	98,33	139,41	155,92	80,06	96,57	137,65	154,16
800 x 450	88,39	105,29	154,33	171,23	86,08	102,98	152,02	168,92
800 x 500	97,36	114,64	168,64	185,92	92,28	109,56	163,56	180,84
900 x 150	45,55	59,75	86,59	100,79	57,90	72,10	98,94	113,14
900 x 200	52,48	67,06	97,52	112,10	63,63	78,21	108,67	123,25
900 x 250	62,07	77,03	111,41	126,37	69,52	84,48	118,86	133,82
900 x 300	71,70	87,04	125,42	140,76	75,63	90,97	129,35	144,69
900 x 350	78,70	94,42	136,99	152,71	81,92	97,64	140,21	155,93
900 x 400	88,77	106,09	151,85	169,17	88,77	106,09	151,85	169,17
900 x 450	95,84	113,54	163,88	181,58	95,42	113,12	163,46	181,16
900 x 500	105,58	123,65	182,50	200,57	102,28	120,35	179,20	197,27
1000 x 150	49,27	64,26	93,58	108,57	63,78	78,77	108,09	123,08
1000 x 200	56,71	72,09	105,53	120,91	70,04	85,42	118,86	134,24
1000 x 250	67,11	82,87	120,53	136,29	76,53	92,29	129,95	145,71
1000 x 300	77,51	93,65	135,75	151,89	83,21	99,35	141,45	157,59
1000 x 350	85,44	101,95	148,73	165,24	90,47	106,98	153,76	170,27
1000 x 400	95,90	114,02	164,46	182,58	97,55	115,67	166,11	184,23
1000 x 450	103,50	121,99	177,54	196,03	104,86	123,35	178,90	197,39
1000 x 500	114,04	132,92	193,78	212,66	112,36	131,24	192,10	210,98

Longitud y altura, ref. dimensiones de hueco.



Serie 21

Rejillas para conducto circular y cuadrado de simple deflexión

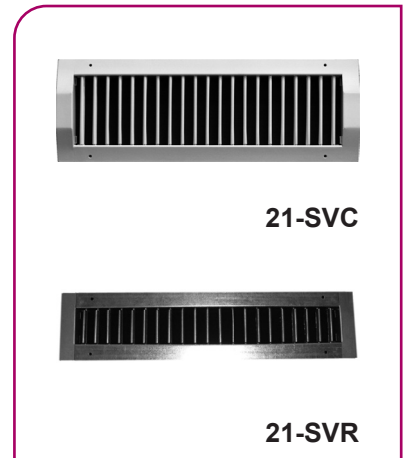
Descripción del producto

Rejilla para conducto circular y cuadrado de simple deflexión de aletas verticales orientables individualmente, marca KOOLAIR, modelo **21-SVC**, de dimensión LxH, para impulsión o retorno de aire. Puede incorporar compuerta regulación (-O, RFS05/06). Fabricada en chapa acero galvanizado.

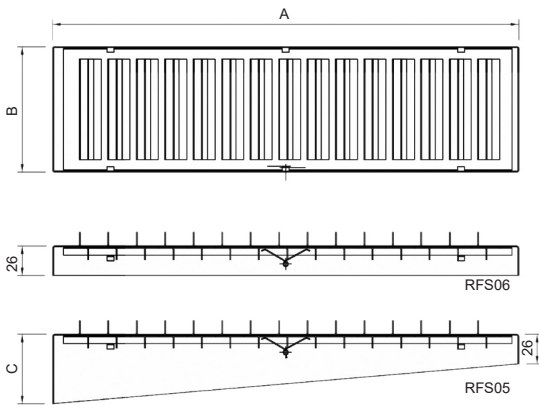
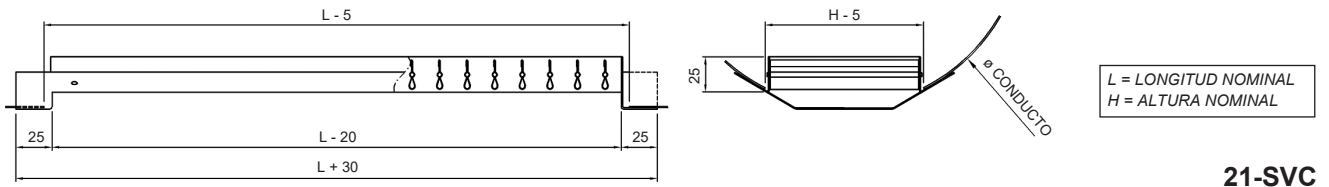
Acabado estándar en chapa de acero galvanizado (**21-SVC/SVR-ZN**) y pintados estándar en gris RAL 7042 o blanco RAL 9010, para otros acabados consultar.

Fijaciones

Con tornillos (-T), sin indicar nada la rejilla dispone de taladros para atornillar.



Dimensiones genéricas



Ø DEL CONDUCTO CIRCULAR H en mm						
	75 (**)	75 (*)	75	125	175	225
Ø MINIMO mm	100	160	315	315	560	630
Ø MAXIMO mm	125	250	400	900	1250	1400

(*) Tipo 21-SVI-C
(**) Tipo 21-SVII-C

€/ Unidad

REJILLAS PARA CONDUCTO CIRCULAR Y CUADRADO DE SIMPLE DEFLEXIÓN					
L x H mm	21-SVC/SVR	21-SVC/SVR-ZN	RFS06	RFS05	-O
225 x 75	21,87	18,22	19,20	18,44	13,66
225 x 125	27,13	22,61	22,02	21,15	13,91
225 x 175	33,62	28,02	24,62	22,85	15,80
225 x 225	35,57	29,63	25,78	24,61	17,45
325 x 75	29,49	24,56	21,83	21,04	16,38
325 x 125	34,71	28,93	25,13	24,20	16,97
325 x 175	38,26	31,89	29,18	27,09	19,47
325 x 225	40,80	34,01	30,37	29,18	21,53
425 x 75	34,16	28,48	24,09	23,29	19,12
425 x 125	39,34	32,79	27,87	26,89	20,05
425 x 175	42,74	35,62	32,48	31,43	23,12
425 x 225	45,70	38,08	35,19	34,09	25,60
525 x 75	39,03	32,54	27,43	26,56	23,57
525 x 125	44,14	36,78	31,72	30,70	24,98
525 x 175	47,92	39,92	37,11	35,91	28,94
525 x 225	51,12	42,60	40,44	39,10	31,74
625 x 75	46,92	39,10	30,93	30,02	26,33
625 x 125	51,47	42,88	35,65	34,54	28,07
625 x 175	56,45	47,04	41,22	39,91	32,62
625 x 225	60,69	50,57	44,38	42,98	35,84
825 x 75	62,04	51,70	35,71	34,74	37,41
825 x 125	67,35	56,12	41,31	40,83	39,13
825 x 175	73,05	60,88	48,89	47,98	45,04
825 x 225	78,53	65,44	53,73	52,37	49,34
1025 x 75	72,23	60,19	39,93	38,91	43,01
1025 x 125	80,57	67,15	46,40	46,21	45,39
1025 x 175	87,32	72,78	56,82	55,98	52,48
1025 x 225	93,78	78,14	63,98	62,64	57,51
1225 x 75	83,10	69,25	46,66	45,46	48,51
1225 x 125	92,43	77,03	54,22	53,98	51,56
1225 x 175	100,02	83,35	64,78	63,32	59,82
1225 x 225	107,59	89,66	74,77	73,20	65,70



Rejillas para conducto circular y cuadrado de doble deflexión

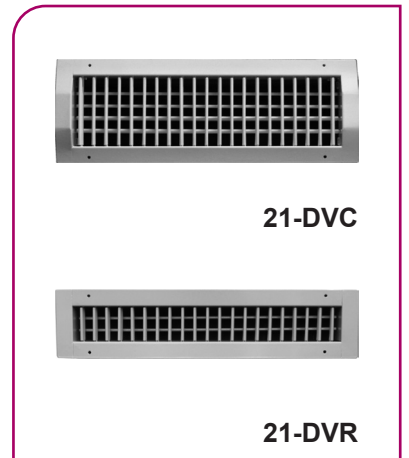
Descripción del producto

Rejilla para conducto circular y cuadrado de doble deflexión de aletas frontales verticales y aletas posteriores horizontales, ambas orientables individualmente, marca KOOLAIR, modelo **21-DVC**, de dimensión LxH, para impulsión o retorno de aire. Puede incorporar compuerta regulación (-O, **RFS05/06**). Fabricada en chapa acero galvanizado.

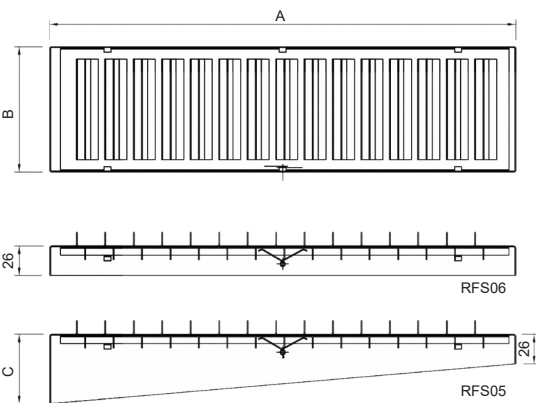
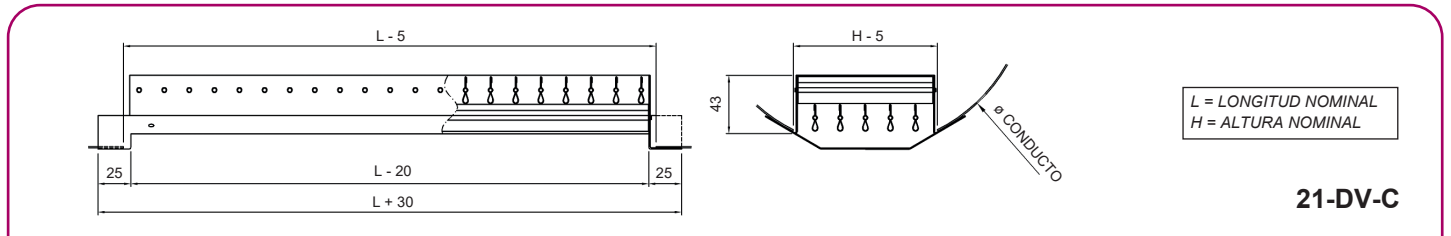
Acabado estándar en chapa de acero galvanizado (**21-DVC/DVR-ZN**) y pintados estándar en gris RAL 7042 o blanco RAL 9010, para otros acabados consultar.

Fijaciones

Con tornillos (-T), sin indicar nada la rejilla dispone de taladros para atornillar.



Dimensiones genéricas



€/ Unidad

REJILLAS PARA CONDUCTO CIRCULAR Y CUADRADO DE DOBLE DEFLEXIÓN					
L x H mm	21-DVC/DVR	21-DVC/DVR-ZN	RFS06	RFS05	-O
225 x 75	30,68	25,58	19,20	18,44	13,66
225 x 125	44,10	36,76	22,02	21,15	13,91
225 x 175	45,97	38,31	24,62	22,85	15,80
225 x 225	52,62	43,85	25,78	24,61	17,45
325 x 75	38,58	32,14	21,83	21,04	16,38
325 x 125	49,11	40,93	25,13	24,20	16,97
325 x 175	56,02	46,68	29,18	27,09	19,47
325 x 225	62,39	52,00	30,37	29,18	21,53
425 x 75	44,14	36,78	24,09	23,29	19,12
425 x 125	54,13	45,10	27,87	26,89	20,05
425 x 175	61,90	51,58	32,48	31,43	23,12
425 x 225	69,05	57,55	35,19	34,09	25,60
525 x 75	49,97	41,64	27,43	26,56	23,57
525 x 125	59,32	49,44	31,72	30,70	24,98
525 x 175	68,99	57,49	37,11	35,91	28,94
525 x 225	76,78	63,97	40,44	39,10	31,74
625 x 75	58,04	48,37	30,93	30,02	26,33
625 x 125	66,76	55,63	35,65	34,54	28,07
625 x 175	77,64	64,69	41,22	39,91	32,62
625 x 225	86,35	71,97	44,38	42,98	35,84
825 x 75	89,88	74,90	35,71	34,74	37,41
825 x 125	100,71	83,94	41,31	40,83	39,13
825 x 175	117,65	98,05	48,89	47,98	45,04
825 x 225	134,90	112,42	53,73	52,37	49,34
1025 x 75	98,72	82,25	39,93	38,91	43,01
1025 x 125	112,42	93,69	46,40	46,21	45,39
1025 x 175	134,62	112,18	56,82	55,98	52,48
1025 x 225	157,60	131,34	63,98	62,64	57,51
1225 x 75	113,74	94,79	46,66	45,46	48,51
1225 x 125	129,28	107,73	54,22	53,98	51,56
1225 x 175	155,30	129,42	64,78	63,32	59,82
1225 x 225	181,32	151,09	74,77	73,20	65,70

Ø DEL CONDUCTO CIRCULAR H en mm						
	75 (**)	75 (*)	75	125	175	225
Ø MINIMO mm	100	160	315	315	560	630
Ø MAXIMO mm	125	250	400	900	1250	1400

(*) Tipo 21-DVI-C

(**) Tipo 21-DVII-C

Serie 21

Rejillas para conducto circular y cuadrado de simple deflexión

Descripción del producto

Rejilla para conducto circular y cuadrado de simple deflexión de aletas horizontales orientables individualmente, marca KOOLAIR, modelo **21-SHC**, de dimensión LxH, para impulsión o retorno de aire. Puede incorporar compuerta regulación (-O, RFS05/06).

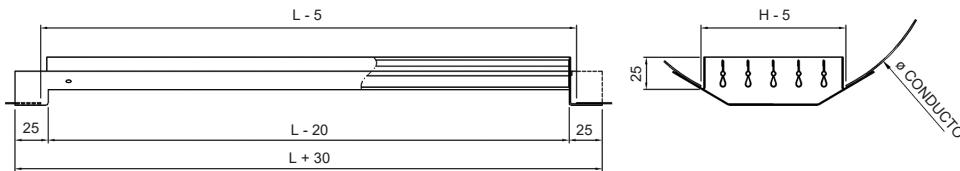
Fabricada en chapa acero galvanizado.

Acabado estándar en chapa de acero galvanizado (**21-SHC/SHR-ZN**) y pintados estándar en gris RAL 7042 o blanco RAL 9010, para otros acabados consultar.

Fijaciones

Con tornillos (-T), sin indicar nada la rejilla dispone de taladros para atornillar.

Dimensiones genéricas



L = LONGITUD NOMINAL
H = ALTURA NOMINAL

21-SHC



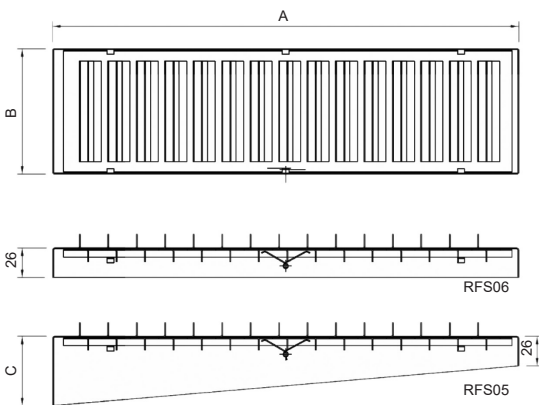
21-SHC

21-SHR

€/ Unidad

REJILLAS PARA CONDUCTO CIRCULAR Y CUADRADO DE SIMPLE DEFLEXIÓN

L x H mm	21-SHC/SHR	21-SHC/SHR-ZN	RFS06	RFS05	-O
225 x 75	25,52	21,26	19,20	18,44	13,66
225 x 125	30,66	25,55	22,02	21,15	13,91
225 x 175	33,62	28,02	24,62	22,85	15,80
225 x 225	34,83	29,03	25,78	24,61	17,45
325 x 75	29,65	24,71	21,83	21,04	16,38
325 x 125	34,64	28,87	25,13	24,20	16,97
325 x 175	38,26	31,89	29,18	27,09	19,47
325 x 225	40,02	33,35	30,37	29,18	21,53
425 x 75	33,62	28,02	24,09	23,29	19,12
425 x 125	38,61	32,17	27,87	26,89	20,05
425 x 175	42,74	35,62	32,48	31,43	23,12
425 x 225	44,87	37,39	35,19	34,09	25,60
525 x 75	38,42	32,02	27,43	26,56	23,57
525 x 125	43,32	36,10	31,72	30,70	24,98
525 x 175	47,92	39,92	37,11	35,91	28,94
525 x 225	50,26	41,89	40,44	39,10	31,74
625 x 75	46,21	38,49	30,93	30,02	26,33
625 x 125	50,60	42,16	35,65	34,54	28,07
625 x 175	56,45	47,04	41,22	39,91	32,62
625 x 225	59,65	49,70	44,38	42,98	35,84
825 x 75	61,14	50,95	35,71	34,74	37,41
825 x 125	66,21	55,18	41,31	40,83	39,13
825 x 175	73,05	60,88	48,89	47,98	45,04
825 x 225	77,22	64,34	53,73	52,37	49,34
1025 x 75	71,22	59,35	39,93	38,91	43,01
1025 x 125	79,22	66,02	46,40	46,21	45,39
1025 x 175	87,32	72,78	56,82	55,98	52,48
1025 x 225	92,22	76,85	63,98	62,64	57,51
1225 x 75	83,10	69,25	46,66	45,46	48,51
1225 x 125	92,43	77,03	54,22	53,98	51,56
1225 x 175	100,02	83,35	64,78	63,32	59,82
1225 x 225	107,59	89,66	74,77	73,20	65,70



Ø DEL CONDUCTO CIRCULAR H en mm						
	75 (**)	75 (*)	75	125	175	225
Ø MINIMO mm	100	160	315	315	560	630
Ø MAXIMO mm	125	250	400	900	1250	1400

(*) Tipo 21-SHI-C

(**) Tipo 21-SHII-C

Rejillas para conducto circular y cuadrado de simple deflexión

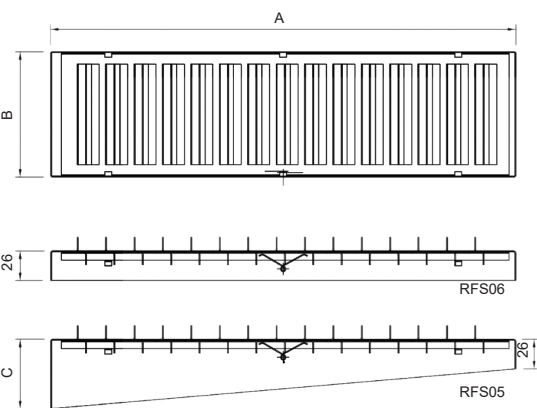
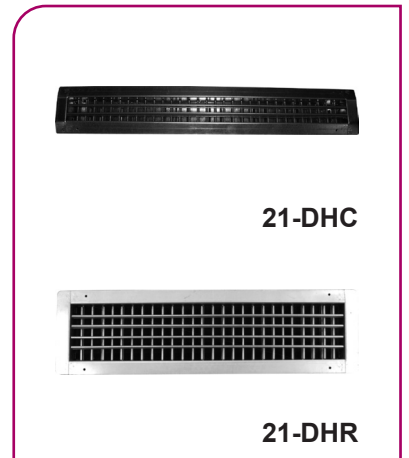
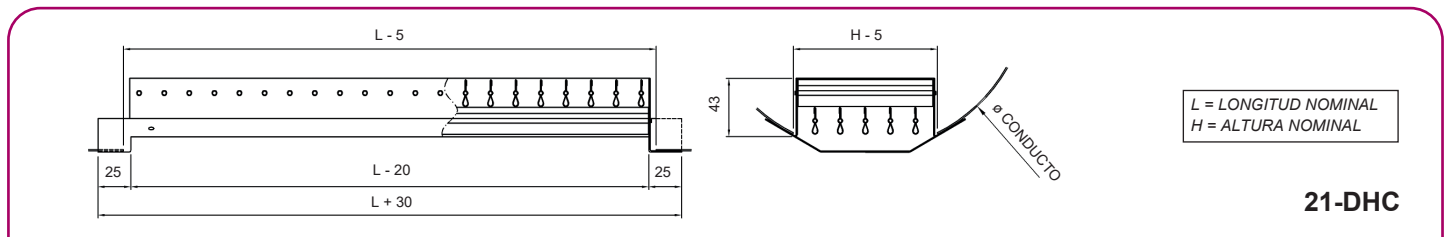
Descripción del producto

Rejilla para conducto circular y cuadrado de doble deflexión de aletas frontales horizontales y aletas posteriores verticales, ambas orientables individualmente, marca KOOLAIR, modelo **21-DHC**, de dimensión LxH, para impulsión o retorno de aire. Puede incorporar compuerta regulación (-O, RFS05/06). Fabricada en chapa acero galvanizado. Acabado estándar en chapa de acero galvanizado (**21-DHC/DHR-ZN**) y pintados estándar en gris RAL 7042 o blanco RAL 9010, para otros acabados consultar.

Fijaciones

Con tornillos (-T), sin indicar nada la rejilla dispone de taladros para atornillar.

Dimensiones genéricas



€/ Unidad

REJILLAS PARA CONDUCTO CIRCULAR Y CUADRADO DE DOBLE DEFLEXIÓN					
L x H mm	21-DHC/DHR	21-DHC/DHR-ZN	RFS06	RFS05	-O
225 x 75	32,54	27,10	19,20	18,44	13,66
225 x 125	39,93	33,28	22,02	21,15	13,91
225 x 175	45,97	38,31	24,62	22,85	15,80
225 x 225	49,34	41,11	25,78	24,61	17,45
325 x 75	39,15	32,62	21,83	21,04	16,38
325 x 125	47,66	39,71	25,13	24,20	16,97
325 x 175	56,02	46,68	29,18	27,09	19,47
325 x 225	61,41	51,18	30,37	29,18	21,53
425 x 75	43,51	36,26	24,09	23,29	19,12
425 x 125	53,24	44,37	27,87	26,89	20,05
425 x 175	61,90	51,58	32,48	31,43	23,12
425 x 225	68,01	56,68	35,19	34,09	25,60
525 x 75	49,27	41,04	27,43	26,56	23,57
525 x 125	58,38	48,65	31,72	30,70	24,98
525 x 175	68,99	57,49	37,11	35,91	28,94
525 x 225	75,66	63,06	40,44	39,10	31,74
625 x 75	57,23	47,68	30,93	30,02	26,33
625 x 125	65,77	54,80	35,65	34,54	28,07
625 x 175	77,64	64,69	41,22	39,91	32,62
625 x 225	85,09	70,91	44,38	42,98	35,84
825 x 75	88,74	73,94	35,71	34,74	37,41
825 x 125	99,28	82,72	41,31	40,83	39,13
825 x 175	117,65	98,05	48,89	47,98	45,04
825 x 225	133,02	110,85	53,73	52,37	49,34
1025 x 75	97,48	81,23	39,93	38,91	43,01
1025 x 125	110,80	92,35	46,40	46,21	45,39
1025 x 175	134,62	112,18	56,82	55,98	52,48
1025 x 225	155,41	129,51	63,98	62,64	57,51
1225 x 75	113,74	94,79	46,66	45,46	48,51
1225 x 125	129,28	107,73	54,22	53,98	51,56
1225 x 175	155,30	129,42	64,78	63,32	59,82
1225 x 225	181,32	151,09	74,77	73,20	65,70

Ø DEL CONDUCTO CIRCULAR H en mm					
	75 (*)	75	125	175	225
Ø MINIMO mm	160	315	315	560	630
Ø MAXIMO mm	250	400	900	1250	1400

(*)Tipo 21-DHI-C



Serie 30

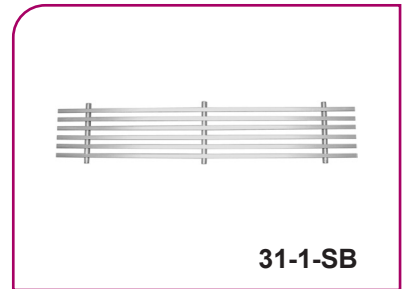
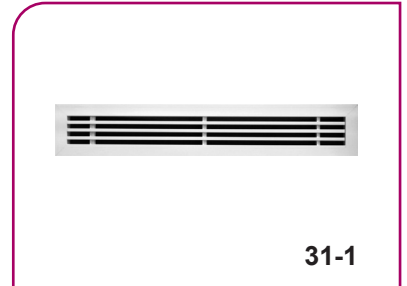
Rejillas lineales para pared y techo

Descripción del producto

Rejilla lineal para impulsión o retorno de aire fabricada en aluminio, marca KOOLAIR, modelo **31-1** de dimensiones LxH con bastidor de 24 x 6 mm, con lamas fijas horizontales (**deflexión 0°**). Puede incorporar compuerta de regulación (**-O**) y accesorio de fijación a determinar. Acabado estándar en aluminio anodizado natural mate o prelacado en blanco brillo RAL 9010 ó RAL 9016, para otros acabados consultar.

Otros modelos

- 31-1/15-11.** Rejilla lineal de lamas fijas (deflexión 0° o 15°), con bastidor de 11 x 6 mm.
- 31-1/15-6.** Rejilla lineal de lamas fijas (deflexión 0° o 15°), con bastidor estrecho de 6,6 mm (prelacado no es posible).
- 31-15.** Rejilla lineal de lamas fijas (deflexión 15°), con bastidor de 24 x 6 mm.
- 31-1/15-20.** Rejilla lineal de lamas fijas (deflexión 0° o 15°), con bastidor plano de 20 x 1,5 mm.
- 31-1/15-G.** Rejilla lineal de lamas fijas (deflexión 0° o 15°), con 2ª deflexión de lamas verticales.
- 31-1/15-20-G.** Rejilla lineal de lamas fijas (deflexión 0° o 15°), con 2ª deflexión de lamas verticales y bastidor plano de 20x1,5 mm.
- 31-1/15-E-PM.** Rejilla lineal de lamas fijas (deflexión 0° o 15°), con bastidor estrecho de 8,7 mm y puente de montaje de sujeción (prelacado no es posible).
- 31-1/15-SB.** Rejilla lineal de lamas fijas (deflexión 0° o 15°), sin bastidor (prelacado no es posible).
- 31-1/15 SPORT.** Las rejillas lineales de protección se utilizan para impulsión y extracción en centros deportivos, gimnasios y salones de usos múltiples.



Fijaciones

- Con clips. Necesario marco montaje (**+MM**)
- El incremento por incluir (**-SFO**) será en función del tamaño y tipo de rejilla, siendo los siguientes:
2 (**-SFO**) **6,81€**, 4 (**-SFO**) **13,63€**, 6 (**-SFO**) **20,44€**, es necesario marco de montaje (**+MM**).
- Con tornillos (**-T**). La rejilla dispone de taladros para atornillar.
- Con plenum de conexión frontal/lateral (**PE-20/21**) de chapa de acero galvanizado.
- Con flejes de sujeción para filtro (**-FL**)

Dimensiones genéricas

L = LONGITUD NOMINAL (Hueco)
H = ALTURA NOMINAL (Hueco)

Fijación por tornillos, Hueco = (L-5) x (H-5)

31-1



€/ Unidad

ACABADO ESTÁNDAR

REJILLAS LINEALES PARA PARED Y TECHO										
L x H mm	31-1	31-1-SB	31-15	31-15-SB	31-1-O	31-1-G	31-1-G-O	31-15-O	31-15-G	31-15-G-O
200 x 50	24,04	12,92	24,16	14,19	-	30,93	-	-	31,05	-
200 x 75	26,80	16,65	27,16	18,27	39,08	34,34	46,62	39,44	34,72	47,00
200 x 100	28,52	18,89	29,14	20,73	40,38	35,79	47,65	41,00	36,42	48,28
200 x 125	31,31	22,61	32,19	24,83	43,69	39,15	51,53	44,57	40,02	52,40
200 x 150	33,44	26,34	34,44	28,91	46,34	41,82	54,72	47,34	42,82	55,72
200 x 200	39,18	32,30	40,68	35,46	53,16	48,66	62,64	54,66	50,16	64,14
200 x 250	44,35	38,27	46,23	42,01	60,15	54,93	70,73	62,03	56,81	72,61
200 x 300	49,69	45,72	51,95	50,17	67,33	61,37	79,01	69,59	63,63	81,27
200 x 350	55,23	51,68	57,85	52,94	74,70	68,01	87,48	77,32	70,66	90,13
200 x 400	71,61	57,65	71,61	59,06	92,90	112,99	134,28	92,90	112,99	134,28
250 x 50	25,69	13,85	25,86	15,21	-	33,97	-	-	34,15	-
250 x 75	28,78	18,07	29,26	19,84	42,44	37,88	51,54	42,92	38,39	52,05
250 x 100	30,84	20,56	31,66	22,56	44,15	39,76	53,07	44,97	40,57	53,88
250 x 125	34,00	24,78	35,11	26,58	47,91	43,60	57,51	49,02	44,73	58,64
250 x 150	36,28	28,99	37,57	31,11	50,82	46,60	61,14	52,11	47,89	62,43
250 x 200	42,70	35,69	44,62	38,30	58,50	54,45	70,25	60,42	56,38	72,18
250 x 250	48,40	42,39	50,81	45,48	65,85	61,56	79,01	68,26	63,96	81,41
250 x 300	54,27	50,82	57,16	54,53	73,75	68,84	88,32	76,64	71,73	91,21
250 x 350	60,34	57,52	63,72	58,92	81,87	76,35	97,88	85,25	79,71	101,24
250 x 400	78,64	64,22	78,64	65,78	102,21	123,00	146,57	102,21	123,00	146,57
300 x 50	27,36	14,79	27,56	16,24	-	37,48	-	-	37,69	-
300 x 75	30,79	19,49	31,36	20,92	45,81	41,99	57,01	46,38	42,62	57,64
300 x 100	33,20	22,23	34,17	23,85	47,95	44,33	59,08	48,92	45,31	60,06
300 x 125	36,66	26,93	38,04	28,90	52,10	48,76	64,20	53,48	50,12	65,56
300 x 150	39,14	31,63	40,70	33,96	55,29	52,16	68,31	56,85	53,73	69,88
300 x 200	46,25	39,07	48,58	41,92	63,89	61,16	78,80	66,22	63,51	81,15
300 x 250	52,46	46,50	55,39	49,91	71,94	69,28	88,76	74,87	72,21	91,69
300 x 300	58,86	55,92	62,38	60,01	79,96	77,57	98,67	83,48	81,09	102,19
300 x 350	65,51	63,35	69,63	64,89	88,87	86,12	109,48	92,99	90,23	113,59
300 x 400	85,69	70,78	85,69	72,51	111,31	134,55	160,17	111,31	134,55	160,17
350 x 50	29,03	15,73	29,26	16,87	-	40,60	-	-	40,84	-
350 x 75	32,80	20,91	33,49	22,45	49,18	45,61	61,99	49,87	46,34	62,72
350 x 100	35,54	23,89	36,69	25,63	51,72	48,35	64,53	52,87	49,50	65,68
350 x 125	39,35	29,09	40,96	31,22	56,32	53,26	70,23	57,93	54,89	71,86
350 x 150	41,99	34,28	43,84	36,78	59,77	57,02	74,80	61,62	58,86	76,64
350 x 200	49,79	42,45	52,55	45,55	69,26	67,01	86,48	72,02	69,79	89,26
350 x 250	56,54	50,63	59,99	54,33	78,07	75,98	97,51	81,52	79,43	100,96
350 x 300	63,51	61,01	67,66	65,47	86,87	85,16	108,52	91,02	89,31	112,67
350 x 350	70,71	69,19	75,55	70,88	95,97	94,57	119,83	100,81	99,41	124,67
350 x 400	92,78	77,35	92,78	79,24	120,53	144,64	172,39	120,53	144,64	172,39
400 x 50	31,85	16,65	32,11	17,87	-	44,85	-	-	45,15	-
400 x 75	36,17	22,34	36,96	23,97	53,93	50,57	68,33	54,72	51,41	69,17
400 x 100	39,45	25,55	40,79	27,43	57,09	53,86	71,50	58,43	55,19	72,83
400 x 125	43,82	31,24	45,68	33,53	62,34	59,46	77,98	64,20	61,31	79,83
400 x 150	46,86	36,92	48,98	39,63	66,27	63,73	83,14	68,39	65,84	85,25
400 x 200	55,75	45,83	58,95	49,18	77,04	75,08	96,37	80,24	78,27	99,56
400 x 250	63,50	54,73	67,48	58,75	87,07	85,28	108,85	91,05	89,26	112,83
400 x 300	71,44	66,11	76,21	70,94	97,06	95,68	121,30	101,83	100,45	126,07
400 x 350	79,60	75,01	85,19	76,85	107,35	106,30	134,05	112,94	111,88	139,63
400 x 400	99,98	83,93	99,98	85,97	129,96	156,26	186,24	129,96	156,26	186,24
450 x 50	33,54	20,72	33,84	22,25	-	48,04	-	-	48,35	-
450 x 75	38,19	27,23	39,10	29,21	57,31	54,25	73,37	58,22	55,20	74,32
450 x 100	41,83	31,03	43,33	33,29	60,91	57,96	77,04	62,41	59,46	78,54
450 x 125	46,53	37,53	48,63	40,28	66,58	64,05	84,10	68,68	66,15	86,20
450 x 150	49,75	44,03	52,15	47,26	70,81	68,65	89,71	73,21	71,05	92,11
450 x 200	59,37	54,34	62,97	58,31	82,49	81,05	104,17	86,09	84,65	107,77
450 x 250	67,65	64,64	72,14	69,36	93,25	92,09	117,69	97,74	96,59	122,19
450 x 300	76,11	77,65	81,53	83,33	104,00	103,35	131,24	109,42	108,75	136,64
450 x 350	84,84	87,94	91,15	90,10	115,09	114,84	145,09	121,40	121,15	151,40
450 x 400	114,89	98,25	114,89	100,65	147,61	180,84	213,56	147,61	180,84	213,56

Longitud y altura, ref. dimensiones de hueco.
El precio no incluye el marco metálico.

SUPLEMENTO POR UN EXTREMO ABATIBLE

Ancho de la rejilla hasta 150 mm	40,16
Ancho de la rejilla superior a 150 mm	71,00

Difusión de Aire: Rejillas y Bocas de Extracción



Serie 30

€/ Unidad

ACABADO ESTÁNDAR

REJILLAS LINEALES PARA PARED Y TECHO										
L x H mm	31-1	31-1-SB	31-15	31-15-SB	31-1-O	31-1-G	31-1-G-O	31-15-O	31-15-G	31-15-G-O
500 x 50	35,24	21,65	35,58	23,24	-	51,68	-	-	52,03	-
500 x 75	40,24	28,65	41,24	30,73	60,73	58,51	79,00	61,73	59,55	80,04
500 x 100	44,21	32,69	45,89	35,08	64,73	62,66	83,18	66,41	64,33	84,85
500 x 125	49,27	39,69	51,62	42,58	70,86	69,35	90,94	73,21	71,71	93,30
500 x 150	52,69	46,69	55,37	50,09	75,37	74,38	97,06	78,05	77,07	99,75
500 x 200	63,00	57,72	67,02	61,94	88,28	87,94	113,22	92,30	91,97	117,25
500 x 250	71,80	68,76	76,83	73,79	99,45	99,99	127,64	104,48	105,04	132,69
500 x 300	80,81	82,74	86,85	88,80	110,96	112,27	142,42	117,00	118,30	148,45
500 x 350	90,08	93,78	97,13	96,07	122,83	124,79	157,54	129,88	131,82	164,57
500 x 400	122,04	104,82	122,04	107,38	157,51	192,55	228,02	157,51	192,55	228,02
600 x 50	38,72	23,51	39,13	25,23	-	58,68	-	-	59,11	-
600 x 75	44,40	31,50	45,62	33,79	67,97	66,63	90,20	69,19	67,91	91,48
600 x 100	49,07	36,02	51,11	38,66	72,80	71,68	95,41	74,84	73,70	97,43
600 x 125	54,82	44,00	57,67	47,22	79,80	79,44	104,42	82,65	82,27	107,25
600 x 150	58,60	51,98	61,84	55,78	84,86	85,23	111,49	88,10	88,47	114,73
600 x 200	70,30	64,48	75,16	69,20	99,24	100,97	129,91	104,10	105,84	134,78
600 x 250	80,17	76,99	86,24	80,74	111,91	114,88	146,62	117,98	120,97	152,71
600 x 300	90,27	92,94	97,57	97,47	124,95	129,02	163,70	132,25	136,32	171,00
600 x 350	100,65	105,45	109,17	108,02	138,39	143,44	181,18	146,91	151,97	189,71
600 x 400	136,52	117,95	136,52	120,83	177,47	214,60	255,55	177,47	214,60	255,55
700 x 50	43,41	28,51	43,88	30,60	-	66,54	-	-	67,04	-
700 x 75	50,00	37,80	51,41	40,57	76,33	75,70	102,03	77,74	77,20	103,53
700 x 100	55,56	43,15	57,94	46,31	82,19	81,69	108,32	84,57	84,07	110,70
700 x 125	62,20	52,44	65,52	56,27	90,27	90,65	118,72	93,59	93,98	122,05
700 x 150	66,56	61,72	70,35	64,73	96,11	97,30	126,85	99,90	101,10	130,65
700 x 200	80,06	76,36	85,78	80,09	112,68	115,41	148,03	118,40	121,11	153,73
700 x 250	91,44	91,00	98,57	95,44	127,28	131,41	167,25	134,41	138,54	174,38
700 x 300	103,07	109,57	111,64	114,92	142,29	147,63	186,85	150,86	156,18	195,40
700 x 350	115,00	124,22	124,98	127,26	157,75	164,16	206,91	167,73	174,15	216,90
700 x 400	158,78	138,85	158,78	142,25	205,23	236,83	283,28	205,23	236,83	283,28
800 x 50	47,01	30,38	47,56	32,59	-	73,87	-	-	74,45	-
800 x 75	54,28	40,65	55,92	43,62	88,95	84,14	118,81	90,59	85,86	120,53
800 x 100	60,54	46,49	63,26	49,89	94,90	91,00	125,36	97,62	93,74	128,10
800 x 125	67,88	56,74	71,69	59,52	103,94	101,05	137,11	107,75	104,86	140,92
800 x 150	72,59	67,01	76,95	70,29	110,38	108,46	146,25	114,74	112,83	150,62
800 x 200	87,50	83,12	94,05	87,18	128,88	128,76	170,14	135,43	135,30	176,68
800 x 250	99,96	99,24	108,16	104,07	145,21	146,61	191,86	153,41	154,82	200,07
800 x 300	112,71	119,77	122,52	125,61	161,90	164,75	213,94	171,71	174,58	223,77
800 x 350	125,77	135,88	137,23	139,20	179,08	183,21	236,52	190,54	194,68	247,99
800 x 400	173,40	151,99	173,40	155,70	230,99	273,65	331,24	230,99	273,65	331,24
900 x 50	51,83	35,37	52,43	37,96	-	82,04	-	-	82,68	-
900 x 75	59,98	46,96	61,83	50,40	97,39	93,53	130,94	99,24	95,47	132,88
900 x 100	67,14	53,61	70,22	57,54	104,39	101,35	138,60	107,47	104,42	141,67
900 x 125	75,39	65,20	79,69	69,97	114,52	112,57	151,70	118,82	116,88	156,01
900 x 150	80,69	76,78	85,61	80,51	121,73	120,86	161,90	126,65	125,78	166,82
900 x 200	97,42	95,01	104,82	99,64	142,46	143,55	188,59	149,86	150,94	195,98
900 x 250	111,41	113,26	120,66	118,78	160,75	163,50	212,84	170,00	172,74	222,08
900 x 300	125,69	136,40	136,79	143,06	179,41	183,74	237,46	190,51	194,83	248,55
900 x 350	140,34	154,64	153,28	158,43	198,63	204,36	262,65	211,57	217,27	275,56
900 x 400	195,93	172,89	195,93	177,11	259,01	296,28	359,36	259,01	296,28	359,36
1000 x 50	55,55	37,24	56,23	39,96	-	89,70	-	-	90,41	-
1000 x 75	64,40	49,79	66,46	53,43	104,56	102,30	142,46	106,62	104,46	144,62
1000 x 100	72,25	56,95	75,68	61,12	112,41	110,98	151,14	115,84	114,41	154,57
1000 x 125	81,20	69,50	86,00	72,90	123,41	123,29	165,50	128,21	128,10	170,31
1000 x 150	86,87	82,07	92,36	86,07	131,18	132,36	176,67	136,67	137,83	182,14
1000 x 200	105,04	101,78	113,26	106,74	153,86	157,26	206,08	162,08	165,47	214,29
1000 x 250	120,13	121,49	130,41	127,42	173,55	179,11	232,53	183,83	189,39	242,81
1000 x 300	135,56	146,60	147,90	153,75	193,80	201,29	259,53	206,14	213,62	271,86
1000 x 350	151,35	166,32	165,75	170,37	214,64	223,83	287,12	229,04	238,24	301,53
1000 x 400	210,81	186,03	210,81	190,57	279,37	319,11	387,67	279,37	319,11	387,67

Longitud y altura, ref. dimensiones de hueco.
El precio no incluye el marco metálico.



€/ Unidad

ACABADO ESTÁNDAR

REJILLAS LINEALES PARA PARED Y TECHO												
L x H mm	31-1-20	31-15-20	31-1-20-O	31-15-20-O	31-1-11	31-15-11	31-1-11-O	31-15-11-O	31-1-E-PM	31-15-E-PM	31-1-6	31-15-6
200 x 50	22,34	22,46	-	-	22,18	22,45	-	-	57,63	57,88	25,82	26,08
200 x 75	25,03	25,41	37,31	37,69	24,09	24,48	36,37	36,76	62,20	62,73	31,14	31,66
200 x 100	26,69	27,32	38,55	39,18	25,69	26,36	37,55	38,22	65,73	66,55	36,45	37,24
200 x 125	29,42	30,29	41,80	42,67	28,38	29,28	40,76	41,66	69,85	70,79	41,78	42,82
200 x 150	31,47	32,47	44,37	45,37	30,36	31,39	43,26	44,29	73,39	74,59	47,09	48,39
200 x 200	37,06	38,56	51,04	52,54	35,82	37,37	49,80	51,35	79,71	81,32	57,73	59,55
200 x 250	42,08	43,96	57,88	59,76	40,73	42,67	56,53	58,47	86,76	88,91	68,37	70,70
200 x 300	47,26	49,51	64,90	67,15	45,79	48,11	63,43	65,75	93,08	95,63	79,01	81,86
200 x 350	52,63	55,27	72,10	74,74	-	-	-	-	-	-	-	-
200 x 400	75,94	75,94	97,23	97,23	-	-	-	-	-	-	-	-
250 x 50	23,87	24,03	-	-	23,77	24,08	-	-	59,66	59,99	26,84	27,16
250 x 75	26,89	27,37	40,55	41,03	25,85	26,34	39,51	40,00	64,55	65,23	32,53	33,18
250 x 100	28,88	29,68	42,19	42,99	27,76	28,59	41,07	41,90	68,42	69,44	38,22	39,21
250 x 125	31,95	33,06	45,86	46,97	30,76	31,92	44,67	45,83	72,70	73,89	43,91	45,22
250 x 150	34,16	35,46	48,70	50,00	32,93	34,23	47,47	48,77	76,57	78,09	49,58	51,23
250 x 200	40,43	42,35	56,23	58,15	39,06	41,03	54,86	56,83	83,39	85,41	60,97	63,26
250 x 250	45,97	48,38	63,42	65,83	44,45	46,93	61,90	64,38	91,07	93,78	72,35	75,31
250 x 300	51,67	54,56	71,15	74,04	50,02	52,99	69,50	72,47	97,87	101,10	83,71	87,33
250 x 350	57,58	60,96	79,11	82,49	-	-	-	-	-	-	-	-
250 x 400	83,86	83,86	107,43	107,43	-	-	-	-	-	-	-	-
300 x 50	25,39	25,58	-	-	25,35	25,74	-	-	61,71	62,10	27,85	28,24
300 x 75	28,74	29,32	43,76	44,34	27,59	28,19	42,61	43,21	66,91	67,73	33,92	34,71
300 x 100	31,07	32,04	45,82	46,79	29,85	30,84	44,60	45,59	71,13	72,35	39,97	41,16
300 x 125	34,48	35,83	49,92	51,27	33,17	34,57	48,61	50,01	75,56	76,99	46,02	47,61
300 x 150	36,86	38,43	53,01	54,58	35,50	37,09	51,65	53,24	79,73	81,57	52,08	54,08
300 x 200	43,81	46,17	61,45	63,81	42,28	44,68	59,92	62,32	87,03	89,49	64,20	66,98
300 x 250	49,87	52,80	69,35	72,28	48,20	51,19	67,68	70,67	95,39	98,66	76,31	79,90
300 x 300	56,10	59,62	77,20	80,72	54,28	57,87	75,38	78,97	102,69	106,58	88,41	92,80
300 x 350	62,59	66,69	85,95	90,05	-	-	-	-	-	-	-	-
300 x 400	91,81	91,81	117,43	117,43	-	-	-	-	-	-	-	-
350 x 50	26,92	27,15	-	-	26,93	27,40	-	-	63,73	64,20	28,87	29,34
350 x 75	30,60	31,30	46,98	47,68	29,35	30,05	45,73	46,43	69,29	70,25	35,30	36,23
350 x 100	33,26	34,42	49,44	50,60	31,92	33,10	48,10	49,28	73,79	75,24	41,72	43,13
350 x 125	37,01	38,62	53,98	55,59	35,58	37,23	52,55	54,20	78,39	80,08	48,14	50,02
350 x 150	39,58	41,42	57,36	59,20	38,07	39,94	55,85	57,72	82,92	85,06	54,57	56,91
350 x 200	47,21	49,97	66,68	69,44	45,53	48,35	65,00	67,82	90,69	93,57	67,42	70,70
350 x 250	53,77	57,24	75,30	78,77	51,95	55,47	73,48	77,00	99,71	103,54	80,26	84,49
350 x 300	60,58	64,72	83,94	88,08	58,57	62,81	81,93	86,17	107,54	112,07	93,12	98,28
350 x 350	67,60	72,43	92,86	97,69	-	-	-	-	-	-	-	-
350 x 400	99,76	99,76	127,51	127,51	-	-	-	-	-	-	-	-
400 x 50	29,58	29,85	-	-	29,69	30,23	-	-	67,00	67,55	29,89	30,44
400 x 75	33,81	34,61	51,57	52,37	32,47	33,28	50,23	51,04	73,09	74,19	36,69	37,76
400 x 100	37,04	38,35	54,68	55,99	35,59	36,93	53,23	54,57	78,14	79,77	43,48	45,08
400 x 125	41,32	43,18	59,84	61,70	39,77	41,65	58,29	60,17	83,13	85,05	50,27	52,43
400 x 150	44,28	46,39	63,69	65,80	42,63	44,79	62,04	64,20	88,19	90,65	57,06	59,75
400 x 200	53,01	56,18	74,30	77,47	51,16	54,40	72,45	75,69	96,87	100,17	70,65	74,42
400 x 250	60,57	64,54	84,14	88,11	58,53	62,58	82,10	86,15	107,01	111,39	84,24	89,08
400 x 300	68,32	73,09	93,94	98,71	66,10	70,94	91,72	96,56	116,86	122,06	97,82	103,74
400 x 350	76,30	81,88	104,05	109,63	-	-	-	-	-	-	-	-
400 x 400	107,93	107,93	137,91	137,91	-	-	-	-	-	-	-	-
450 x 50	31,12	31,43	-	-	31,27	31,90	-	-	69,04	69,65	30,91	31,52
450 x 75	35,69	36,60	54,81	55,72	34,23	35,15	53,35	54,27	75,46	76,70	38,07	39,29
450 x 100	39,23	40,75	58,31	59,83	37,67	39,19	56,75	58,27	80,83	82,67	45,23	47,05
450 x 125	43,86	45,97	63,91	66,02	42,19	44,32	62,24	64,37	85,97	88,13	52,39	54,82
450 x 150	46,98	49,39	68,04	70,45	45,23	47,65	66,29	68,71	91,36	94,13	59,55	62,60
450 x 200	56,45	60,05	79,57	83,17	54,45	58,11	77,57	81,23	100,59	104,29	73,87	78,13
450 x 250	64,53	69,03	90,13	94,63	62,32	66,90	87,92	92,50	112,46	117,41	88,20	93,68
450 x 300	72,80	78,21	100,69	106,10	70,41	75,90	98,30	103,79	122,78	128,66	102,52	109,21
450 x 350	81,32	87,63	111,57	117,88	-	-	-	-	-	-	-	-
450 x 400	123,80	123,80	156,52	156,52	-	-	-	-	-	-	-	-

Longitud y altura, ref. dimensiones de hueco.
El precio no incluye el marco metálico.

Difusión de Aire: Rejillas y Bocas de Extracción



Serie 30

€/ Unidad

ACABADO ESTÁNDAR

REJILLAS LINEALES PARA PARED Y TECHO

L x H mm	31-1-20	31-15-20	31-1-20-O	31-15-20-O	31-1-11	31-15-11	31-1-11-O	31-15-11-O	31-1-E-PM	31-15-E-PM	31-1-6	31-15-6
500 x 50	32,66	32,99	-	-	32,86	33,56	-	-	71,09	71,78	31,92	32,61
500 x 75	37,56	38,58	58,05	59,07	36,01	37,02	56,50	57,51	77,81	79,20	39,45	40,81
500 x 100	41,44	43,13	61,96	63,65	39,77	41,46	60,29	61,98	83,52	85,58	46,98	49,02
500 x 125	46,42	48,78	68,01	70,37	44,62	47,00	66,21	68,59	88,85	91,26	54,52	57,22
500 x 150	49,75	52,43	72,43	75,11	47,85	50,57	70,53	73,25	94,58	97,67	62,04	65,43
500 x 200	59,88	63,90	85,16	89,18	57,73	61,82	83,01	87,10	105,38	109,52	77,10	81,86
500 x 250	68,48	73,51	96,13	101,16	66,14	71,24	93,79	98,89	117,91	123,43	92,16	98,28
500 x 300	77,31	83,34	107,46	113,49	74,74	80,86	104,89	111,01	128,73	135,28	107,22	114,69
500 x 350	86,36	93,41	119,11	126,16	-	-	-	-	-	-	-	-
500 x 400	131,77	131,77	167,24	167,24	-	-	-	-	-	-	-	-
600 x 50	35,78	36,19	-	-	36,11	36,93	-	-	75,20	76,05	33,96	34,78
600 x 75	41,38	42,60	64,95	66,17	39,59	40,83	63,16	64,40	83,16	84,81	42,23	43,86
600 x 100	45,95	47,99	69,68	71,72	44,03	46,07	67,76	69,80	90,06	92,54	50,49	52,95
600 x 125	51,62	54,45	76,60	79,43	49,55	52,43	74,53	77,41	96,27	99,17	58,75	62,04
600 x 150	55,28	58,53	81,54	84,79	53,13	56,41	79,39	82,67	103,19	106,92	67,02	71,12
600 x 200	66,78	71,64	95,72	100,58	64,35	69,27	93,29	98,21	114,98	119,96	83,55	89,28
600 x 250	76,44	82,53	108,18	114,27	73,78	79,92	105,52	111,66	128,80	135,43	100,08	107,46
600 x 300	86,32	93,63	121,00	128,31	83,42	90,79	118,10	125,47	140,60	148,46	116,63	125,62
600 x 350	96,48	105,00	134,22	142,74	-	-	-	-	-	-	-	-
600 x 400	147,99	147,99	188,94	188,94	-	-	-	-	-	-	-	-
700 x 50	40,10	40,58	-	-	40,58	41,54	-	-	82,78	83,75	47,04	48,00
700 x 75	46,57	48,00	72,90	74,33	44,59	46,03	70,92	72,36	91,59	93,53	56,23	58,16
700 x 100	52,04	54,42	78,67	81,05	49,90	52,31	76,53	78,94	99,39	102,28	65,43	68,32
700 x 125	58,59	61,91	86,66	89,98	56,29	59,65	84,36	87,72	106,14	109,53	74,63	78,47
700 x 150	62,83	66,65	92,38	96,20	60,41	64,25	89,96	93,80	113,90	118,27	83,82	88,63
700 x 200	76,12	81,83	108,74	114,45	73,38	79,14	106,00	111,76	127,10	132,92	102,23	108,94
700 x 250	87,27	94,41	123,11	130,25	84,25	91,44	120,09	127,28	142,65	150,41	120,63	129,24
700 x 300	98,65	107,22	137,87	146,44	95,35	103,99	134,57	143,21	155,85	165,05	139,02	149,56
700 x 350	110,34	120,32	153,09	163,07	-	-	-	-	-	-	-	-
700 x 400	171,94	171,94	218,39	218,39	-	-	-	-	-	-	-	-
800 x 50	43,30	43,84	-	-	43,89	44,99	-	-	89,13	90,24	49,07	50,17
800 x 75	50,45	52,08	85,12	86,75	48,25	49,90	82,92	84,57	98,60	100,81	59,02	61,21
800 x 100	56,59	59,33	90,95	93,69	54,21	56,97	88,57	91,33	107,03	110,35	68,95	72,24
800 x 125	63,82	67,65	99,88	103,71	61,27	65,12	97,33	101,18	114,09	117,99	78,88	83,27
800 x 150	68,43	72,79	106,22	110,58	65,74	70,14	103,53	107,93	122,54	127,53	88,81	94,31
800 x 200	83,08	89,64	124,46	131,02	80,05	86,64	121,43	128,02	136,71	143,36	108,68	116,37
800 x 250	95,30	103,48	140,55	148,73	91,95	100,19	137,20	145,44	153,57	162,44	128,54	138,44
800 x 300	107,77	117,60	156,96	166,79	104,11	114,02	153,30	163,21	167,73	178,28	148,42	160,51
800 x 350	120,55	132,02	173,86	185,33	-	-	-	-	-	-	-	-
800 x 400	188,08	188,08	245,67	245,67	-	-	-	-	-	-	-	-
900 x 50	47,64	48,27	-	-	48,39	49,62	-	-	96,72	97,96	63,73	64,96
900 x 75	55,68	57,54	93,09	94,95	53,30	55,15	90,71	92,56	107,04	109,54	74,59	77,06
900 x 100	62,72	65,80	99,97	103,05	60,13	63,23	97,38	100,48	116,33	120,07	85,45	89,17
900 x 125	70,85	75,16	109,98	114,29	68,04	72,39	107,17	111,52	123,95	128,33	96,32	101,27
900 x 150	76,03	80,96	117,07	122,00	73,07	78,04	114,11	119,08	133,25	138,85	107,18	113,38
900 x 200	92,50	99,88	137,54	144,92	89,15	96,58	134,19	141,62	148,81	156,30	128,92	137,59
900 x 250	106,22	115,44	155,56	164,78	102,51	111,80	151,85	161,14	167,40	177,38	150,63	161,78
900 x 300	120,20	131,29	173,92	185,01	116,15	127,31	169,87	181,03	182,73	194,60	172,37	185,99
900 x 350	134,54	147,46	192,83	205,75	-	-	-	-	-	-	-	-
900 x 400	212,18	212,18	275,26	275,26	-	-	-	-	-	-	-	-
1000 x 50	50,89	51,58	-	-	51,74	53,11	-	-	103,05	104,44	65,76	67,14
1000 x 75	59,61	61,67	99,77	101,83	56,99	59,07	97,15	99,23	114,05	116,83	77,37	80,11
1000 x 100	67,33	70,76	107,49	110,92	64,49	67,93	104,65	108,09	123,99	128,15	88,96	93,11
1000 x 125	76,12	80,94	118,33	123,15	73,07	77,90	115,28	120,11	131,94	136,80	100,55	106,08
1000 x 150	81,67	87,15	125,98	131,46	78,47	83,98	122,78	128,29	141,87	148,12	112,16	119,05
1000 x 200	99,54	107,75	148,36	156,57	95,88	104,15	144,70	152,97	158,20	166,53	135,36	145,01
1000 x 250	114,33	124,61	167,75	178,03	110,30	120,66	163,72	174,08	177,37	188,48	158,57	170,97
1000 x 300	129,42	141,77	187,66	200,01	125,02	137,43	183,26	195,67	193,21	206,41	181,76	196,93
1000 x 350	144,89	159,28	208,18	222,57	-	-	-	-	-	-	-	-
1000 x 400	228,49	228,49	297,05	297,05	-	-	-	-	-	-	-	-

Longitud y altura, ref. dimensiones de hueco.

El precio no incluye el marco metálico. Para los modelos 31-1-6 y 31-15-6, montaje de la rejilla enrasada en paramento.



€/ Unidad

ACABADO ESTÁNDAR

REJILLAS LINEALES PARA PARED Y TECHO					
L x H mm	31-1 SPORT	31-15 SPORT	L x H mm	31-1 SPORT	31-15 SPORT
	24 mm	24 mm		24 mm	24 mm
200 x 50	27,81	27,88	500 x 50	55,78	55,98
200 x 75	34,72	34,86	500 x 75	68,13	68,50
200 x 100	44,40	44,62	500 x 100	80,80	81,37
200 x 125	53,94	54,23	500 x 125	96,71	97,45
200 x 150	60,85	61,21	500 x 150	108,66	109,60
200 x 200	81,53	82,03	500 x 200	138,96	140,28
200 x 250	98,73	99,36	500 x 250	167,16	168,85
200 x 300	115,95	116,72	500 x 300	195,36	197,44
200 x 350	133,17	134,10	500 x 350	223,59	226,04
200 x 400	150,94	151,99	500 x 400	252,36	255,18
250 x 50	32,57	32,65	600 x 50	61,32	61,56
250 x 75	40,49	40,68	600 x 75	75,20	75,66
250 x 100	48,24	48,51	600 x 100	89,42	90,11
250 x 125	58,55	58,90	600 x 125	106,86	107,75
250 x 150	66,22	66,67	600 x 150	120,34	121,46
250 x 200	88,40	89,04	600 x 200	153,67	155,26
250 x 250	107,65	108,46	600 x 250	184,91	186,96
250 x 300	126,39	127,38	600 x 300	216,16	218,67
250 x 350	145,14	146,30	600 x 350	247,43	250,39
250 x 400	163,95	165,30	600 x 400	279,25	282,65
300 x 50	34,90	35,02	700 x 50	76,32	76,58
300 x 75	43,60	43,81	700 x 75	92,04	92,59
300 x 100	52,10	52,43	700 x 100	108,65	109,45
300 x 125	63,17	63,61	700 x 125	129,10	130,18
300 x 150	71,59	72,14	700 x 150	144,31	145,65
300 x 200	95,30	96,07	700 x 200	183,21	185,08
300 x 250	116,08	117,06	700 x 250	219,31	221,70
300 x 300	136,32	137,54	700 x 300	255,42	258,35
300 x 350	156,64	158,07	700 x 350	291,56	295,04
300 x 400	176,97	178,62	700 x 400	328,25	332,25
350 x 50	37,25	37,39	800 x 50	81,69	82,01
350 x 75	46,73	46,97	800 x 75	98,96	99,56
350 x 100	55,98	56,38	800 x 100	117,08	118,00
350 x 125	67,80	68,32	800 x 125	139,06	140,28
350 x 150	76,99	77,64	800 x 150	155,78	157,31
350 x 200	102,23	103,14	800 x 200	197,73	199,87
350 x 250	124,51	125,68	800 x 250	236,86	239,61
350 x 300	146,34	147,76	800 x 300	276,02	279,40
350 x 350	168,18	169,86	800 x 350	315,22	319,19
350 x 400	190,03	191,96	800 x 400	354,95	359,54
400 x 50	40,16	40,30	900 x 50	97,06	97,41
400 x 75	50,38	50,67	900 x 75	116,17	116,86
400 x 100	60,40	60,84	900 x 100	136,68	137,72
400 x 125	72,98	73,58	900 x 125	161,70	163,08
400 x 150	82,94	83,69	900 x 150	180,13	181,87
400 x 200	109,70	110,74	900 x 200	227,64	230,06
400 x 250	133,03	134,37	900 x 250	271,65	274,75
400 x 300	156,38	158,02	900 x 300	315,66	319,46
400 x 350	179,73	181,67	900 x 350	359,71	364,21
400 x 400	203,62	205,86	900 x 400	404,32	409,51
450 x 50	51,35	51,51	1000 x 50	102,89	103,28
450 x 75	62,39	62,72	1000 x 75	123,51	124,28
450 x 100	73,78	74,28	1000 x 100	145,54	146,70
450 x 125	88,36	89,04	1000 x 125	172,07	173,61
450 x 150	99,00	99,86	1000 x 150	192,04	193,96
450 x 200	131,91	133,09	1000 x 200	242,60	245,29
450 x 250	158,58	160,10	1000 x 250	289,64	293,10
450 x 300	185,27	187,13	1000 x 300	336,70	340,94
450 x 350	211,99	214,17	1000 x 350	383,80	388,80
450 x 400	239,23	241,76	1000 x 400	431,46	437,23

Longitud y altura, ref. dimensiones de hueco.

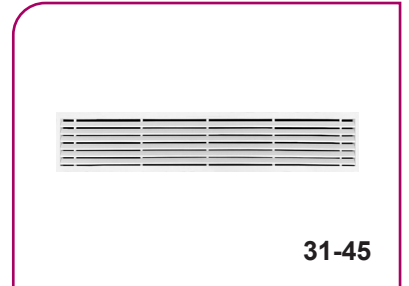
Rejilla lineal

Descripción del producto

Rejilla lineal para impulsión o retorno de aire, marca KOOLAIR, modelo **31-45** de dimensiones LxH, con lamas fijas (deflexión 45°). Acabado aluminio anodizado o pintado en RAL a definir.

Utilización común para retornos a nivel de techo y pared, ya que la inclinación final de la lama oculta el interior del conducto. En aplicaciones de impulsión, está especialmente indicada para tratamientos perimetrales instalada en techo, asegurando la adherencia de la vena de aire a la cristalera/pared.

Nota: Posibilidad de formar líneas continuas (Longitud máxima por tramo 2000 mm).



31-45

Otros modelos

31-45-11. Rejilla lineal de lamas fijas (deflexión 45°), con bastidor de 11x6 mm. No aplicable la fijación (-T).

31-45-20. Rejilla lineal de lamas fijas (deflexión 45°), con bastidor plano de 20x1,5 mm.

31-45-E-PM. Rejilla lineal de lamas fijas (deflexión 45°), con bastidor estrecho de 8,7 mm y puente de montaje de sujeción.

31-45-SB. Rejilla lineal de lamas fijas (deflexión 45°), sin bastidor.

31-45-FL. Rejilla lineal con flejes para fijación de manta filtrante G2, G3 o G4.

31-45-FA. Rejilla lineal abatible con tirador, marco portafiltro y filtro G2, G3 o G4.

31-45-RFF-PUSH. Rejilla lineal abatible mediante sistema "push", con marco portafiltro y filtro G2, G3 o G4.

Fijaciones

Con clips. Necesario marco montaje (-MM).

T. Con tornillos. La rejilla dispone de taladros para atornillar.

PM. Con puente de montaje.

SFO. Sistema de fijación oculto. Necesario marco montaje (-MM).

PE21/20. Plenum desmontable de conexión lateral/frontal, para fijar mediante clips a la rejilla, fabricado en chapa de acero galvanizado (-A) aislado interiormente y compuerta de regulación en boca de conexión (-RE), bajo demanda.

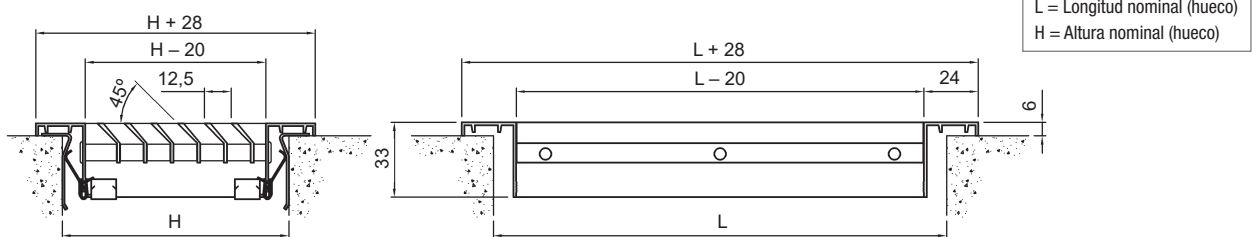
PDL/PDS. Plenum desmontable de conexión lateral/frontal, fabricado en chapa de acero galvanizado (-A) aislado interiormente y compuerta de regulación en boca de conexión (-RE), bajo demanda.

Accesorios

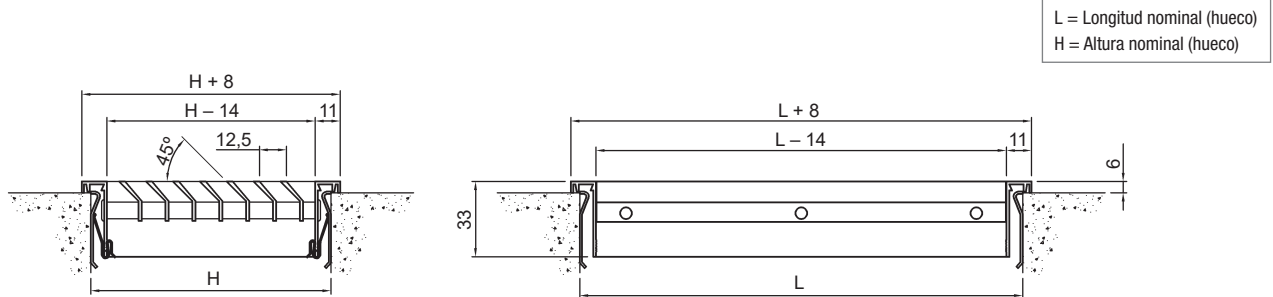
-O. Compuerta manual de lamas en oposición para regulación del caudal. No aplicable al modelo sin bastidor (-SB).

-G. Paquete de aletas verticales direccionables individualmente, para una segunda deflexión. No aplicable al modelo sin bastidor (-SB).

Dimensiones genéricas



31-45



31-45-11

€/ Unidad

REJILLAS 31-45 Sin Bastidor

L x H mm	31-45-SB	L x H mm	31-45-SB	L x H mm	31-45-SB	L x H mm	31-45-SB
200 x 50	14,17	350 x 50	17,35	500 x 50	23,92	800 x 50	33,65
200 x 75	18,34	350 x 75	23,20	500 x 75	31,81	800 x 75	45,30
200 x 100	20,83	350 x 100	26,53	500 x 100	36,34	800 x 100	51,87
200 x 125	24,98	350 x 125	32,38	500 x 125	44,25	800 x 125	63,51
200 x 150	29,14	350 x 150	38,24	500 x 150	52,14	800 x 150	75,15
200 x 200	35,78	350 x 200	47,43	500 x 200	64,58	800 x 200	93,36
200 x 250	42,43	350 x 250	56,61	500 x 250	77,01	800 x 250	111,58
200 x 300	50,76	350 x 300	68,31	500 x 300	92,80	800 x 300	134,85
200 x 350	57,40	350 x 350	77,49	500 x 350	105,24	800 x 350	153,08
200 x 400	64,05	350 x 400	86,67	500 x 400	117,67	800 x 400	171,29
250 x 50	15,23	400 x 50	18,41	600 x 50	26,04	900 x 50	39,15
250 x 75	19,96	400 x 75	24,83	600 x 75	35,06	900 x 75	52,28
250 x 100	22,73	400 x 100	28,44	600 x 100	40,16	900 x 100	59,78
250 x 125	27,45	400 x 125	34,86	600 x 125	49,18	900 x 125	72,90
250 x 150	32,17	400 x 150	41,27	600 x 150	58,20	900 x 150	86,03
250 x 200	39,66	400 x 200	51,31	600 x 200	72,34	900 x 200	106,64
250 x 250	47,15	400 x 250	61,33	600 x 250	86,46	900 x 250	127,27
250 x 300	56,61	400 x 300	74,16	600 x 300	104,51	900 x 300	153,51
250 x 350	64,10	400 x 350	84,20	600 x 350	118,64	900 x 350	174,12
250 x 400	71,59	400 x 400	94,22	600 x 400	132,76	900 x 400	194,75
300 x 50	16,29	450 x 50	22,86	700 x 50	31,54	1000 x 50	41,27
300 x 75	21,58	450 x 75	30,19	700 x 75	42,05	1000 x 75	55,52
300 x 100	24,63	450 x 100	34,45	700 x 100	48,06	1000 x 100	63,59
300 x 125	29,92	450 x 125	41,78	700 x 125	58,57	1000 x 125	77,84
300 x 150	35,20	450 x 150	49,11	700 x 150	69,07	1000 x 150	92,09
300 x 200	43,54	450 x 200	60,69	700 x 200	85,61	1000 x 200	114,39
300 x 250	51,88	450 x 250	72,28	700 x 250	102,13	1000 x 250	136,71
300 x 300	62,45	450 x 300	86,94	700 x 300	123,15	1000 x 300	165,20
300 x 350	70,80	450 x 350	98,53	700 x 350	139,68	1000 x 350	187,52
300 x 400	79,14	450 x 400	110,12	700 x 400	156,20	1000 x 400	209,83

Serie 30

€/ Unidad

REJILLAS 31-45 Bastidor 8,7 mm

L x H mm	Puente para techo					L x H mm	Puente para techo				
	31-45-B8,7	31-45-B8,7	31-45-B8,7	31-45-B8,7	31-45-B8,7		31-45-B8,7	31-45-B8,7	31-45-B8,7	31-45-B8,7	31-45-B8,7
	-MM	-O	-MM-O			-MM	-O	-MM-O			
200 x 50	33,39	39,75	-	-	15,15	500 x 50	53,35	61,98	-	-	15,22
200 x 75	38,70	45,06	50,98	57,34	15,53	500 x 75	63,70	72,33	84,19	92,82	15,62
200 x 100	44,01	50,37	55,87	62,23	15,92	500 x 100	74,05	82,68	94,57	103,20	16,00
200 x 125	47,40	54,14	59,78	66,52	17,23	500 x 125	80,06	89,08	101,65	110,67	17,29
200 x 150	52,70	59,44	65,60	72,34	17,61	500 x 150	90,42	99,44	113,10	122,12	17,68
200 x 200	61,40	68,52	75,38	82,50	18,38	500 x 200	107,99	117,38	133,27	142,66	18,45
200 x 250	72,03	79,52	87,83	95,32	19,15	500 x 250	129,92	139,69	157,57	167,34	19,22
200 x 300	80,72	88,60	98,36	106,24	19,92	500 x 300	147,48	157,63	177,63	187,78	19,99
200 x 350	89,40	97,65	108,87	117,12	20,69	500 x 350	165,06	175,60	197,81	208,35	20,76
200 x 400	98,40	107,03	119,69	128,32	21,46	500 x 400	186,07	198,20	221,54	233,67	21,54
250 x 50	36,28	43,02	-	-	15,16	600 x 50	59,16	69,77	-	-	15,25
250 x 75	42,39	49,13	56,05	62,79	15,54	600 x 75	71,75	82,36	95,32	105,93	15,63
250 x 100	48,51	55,25	61,82	68,56	15,93	600 x 100	84,32	94,93	108,05	118,66	16,01
250 x 125	52,30	59,42	66,21	73,33	17,23	600 x 125	91,73	102,72	116,71	127,70	17,32
250 x 150	58,43	65,55	72,97	80,09	17,63	600 x 150	104,31	115,30	130,57	141,56	17,71
250 x 200	68,32	75,81	84,12	91,61	18,39	600 x 200	124,31	135,68	153,25	164,62	18,47
250 x 250	80,57	88,45	98,02	105,90	19,17	600 x 250	149,46	161,21	181,20	192,95	19,25
250 x 300	90,47	98,72	109,95	118,20	19,93	600 x 300	169,45	181,58	204,13	216,26	20,01
250 x 350	100,38	109,01	121,91	130,54	20,71	600 x 350	189,43	201,95	227,17	239,69	20,79
250 x 400	111,13	120,15	134,70	143,72	21,47	600 x 400	214,03	228,14	254,98	269,09	21,55
300 x 50	39,15	46,27	-	-	15,18	700 x 50	70,05	82,28	-	-	15,27
300 x 75	46,09	53,21	61,11	68,23	15,57	700 x 75	84,45	96,68	110,78	123,01	15,66
300 x 100	53,02	60,14	67,77	74,89	15,94	700 x 100	98,83	111,06	125,46	137,69	16,04
300 x 125	57,20	64,69	72,64	80,13	17,24	700 x 125	107,22	119,82	135,29	147,89	17,33
300 x 150	64,13	71,62	80,28	87,77	17,63	700 x 150	121,60	134,20	151,15	163,75	17,72
300 x 200	75,25	83,13	92,89	100,77	18,41	700 x 200	144,38	157,37	177,00	189,99	18,50
300 x 250	89,11	97,36	108,59	116,84	19,18	700 x 250	173,13	186,49	208,97	222,33	19,27
300 x 300	100,23	108,86	121,33	129,96	19,94	700 x 300	195,93	209,67	235,15	248,89	20,04
300 x 350	111,38	120,40	134,74	143,76	20,72	700 x 350	218,71	232,84	261,46	275,59	20,81
300 x 400	125,04	134,43	150,66	160,05	21,48	700 x 400	247,30	263,02	293,75	309,47	21,58
350 x 50	42,03	49,52	-	-	15,19	800 x 50	78,28	91,30	-	-	15,30
350 x 75	49,78	57,27	66,16	73,65	15,58	800 x 75	94,29	107,31	128,96	141,98	15,69
350 x 100	57,52	65,01	73,70	81,19	15,96	800 x 100	110,27	123,29	144,63	157,65	16,07
350 x 125	62,11	69,99	79,08	86,96	17,25	800 x 125	119,48	132,89	155,54	168,95	17,36
350 x 150	69,85	77,73	87,63	95,51	17,64	800 x 150	135,49	148,90	173,28	186,69	17,75
350 x 200	82,17	90,42	101,64	109,89	18,41	800 x 200	160,69	174,47	202,07	215,85	18,51
350 x 250	97,65	106,28	119,18	127,81	19,19	800 x 250	192,68	206,84	237,93	252,09	19,29
350 x 300	110,03	119,05	133,39	142,41	19,96	800 x 300	217,89	232,44	267,08	281,63	20,07
350 x 350	123,58	132,97	148,84	158,23	20,73	800 x 350	243,11	258,03	296,42	311,34	20,84
350 x 400	138,98	148,75	166,73	176,50	21,50	800 x 400	275,17	291,68	332,76	349,27	21,61
400 x 50	47,59	55,47	-	-	15,21	900 x 50	89,19	103,02	-	-	15,33
400 x 75	56,31	64,19	74,07	81,95	15,59	900 x 75	106,98	120,81	144,39	158,22	15,71
400 x 100	65,05	72,93	82,69	90,57	15,97	900 x 100	124,78	138,61	162,03	175,86	16,10
400 x 125	70,23	78,48	88,75	97,00	17,27	900 x 125	134,98	149,18	174,11	188,31	17,39
400 x 150	78,96	87,21	98,37	106,62	17,65	900 x 150	152,78	166,98	193,82	208,02	17,78
400 x 200	92,87	101,50	114,16	122,79	18,42	900 x 200	180,77	195,35	225,81	240,39	18,54
400 x 250	110,37	119,39	133,94	142,96	19,19	900 x 250	216,37	231,33	265,71	280,67	19,31
400 x 300	125,52	134,91	151,14	160,53	19,97	900 x 300	244,13	259,47	297,85	313,19	20,08
400 x 350	140,66	150,43	168,41	178,18	20,75	900 x 350	271,35	287,07	329,64	345,36	20,87
400 x 400	158,15	169,52	188,13	199,50	21,51	900 x 400	307,07	324,39	370,15	387,47	21,63
450 x 50	50,48	58,73	-	-	15,22	1000 x 50	97,41	112,03	-	-	15,34
450 x 75	60,02	68,27	79,14	87,39	15,61	1000 x 75	116,82	131,44	156,98	171,60	15,73
450 x 100	69,55	77,80	88,63	96,88	15,98	1000 x 100	136,24	150,86	176,40	191,02	16,11
450 x 125	75,13	83,76	95,18	103,81	17,28	1000 x 125	147,25	162,24	189,46	204,45	17,42
450 x 150	84,68	93,31	105,74	114,37	17,67	1000 x 150	166,66	181,65	210,97	225,96	17,80
450 x 200	99,84	108,86	122,96	131,98	18,43	1000 x 200	196,83	212,21	245,65	261,03	18,57
450 x 250	120,15	129,54	145,75	155,14	19,21	1000 x 250	234,90	250,66	288,32	304,08	19,34
450 x 300	136,51	146,28	164,40	174,17	19,97	1000 x 300	264,57	280,71	322,81	338,95	20,11
450 x 350	152,85	163,00	183,10	193,25	20,76	1000 x 350	294,21	310,72	357,50	374,01	20,88
450 x 400	172,10	183,85	204,82	216,57	21,52	1000 x 400	333,82	351,94	402,38	420,50	21,65

€ / Unidad

PLENUM PARA REJILLAS 31-45 Bastidor 8,7 mm

L x H mm	-PDL		-PDS		-PDL+RL		-PDS+RL	
	Sin aislar	Aislado	Sin aislar	Aislado	Sin aislar	Aislado	Sin aislar	Aislado
	200 x 50	75,01	89,37	70,78	82,95	92,50	106,86	88,27
200 x 75	77,06	92,11	72,48	85,16	94,55	109,60	89,97	102,65
200 x 100	79,11	94,83	74,18	87,34	96,60	112,32	91,67	104,83
200 x 125	81,15	97,55	75,92	89,58	98,64	115,04	93,41	107,07
200 x 150	77,00	94,07	69,87	84,02	94,49	111,56	87,36	101,51
200 x 200	86,24	105,99	75,84	90,96	104,60	124,35	94,20	109,32
200 x 250	96,75	119,67	82,23	98,34	116,33	139,25	101,81	117,92
200 x 300	101,96	126,57	86,56	103,66	121,54	146,15	106,14	123,24
200 x 350	114,29	143,09	93,14	111,23	135,74	164,54	114,59	132,68
200 x 400	119,77	150,47	97,46	116,52	141,22	171,92	118,91	137,97
250 x 50	76,76	92,18	71,78	84,63	94,25	109,67	89,27	102,12
250 x 75	82,49	99,73	75,18	88,58	100,85	118,09	93,54	106,94
250 x 100	84,70	102,73	77,09	91,04	103,06	121,09	95,45	109,40
250 x 125	86,90	105,74	78,98	93,47	105,26	124,10	97,34	111,83
250 x 150	83,46	103,10	73,00	88,04	101,82	121,46	91,36	106,40
250 x 200	93,88	116,80	79,33	95,45	113,46	136,38	98,91	115,03
250 x 250	106,31	133,32	86,33	103,53	127,76	154,77	107,78	124,98
250 x 300	111,97	140,97	90,80	109,11	133,42	162,42	112,25	130,56
250 x 350	127,66	162,23	98,68	118,09	152,08	186,65	123,10	142,51
250 x 400	133,66	170,52	103,13	123,62	158,08	194,94	127,55	148,04
300 x 50	78,52	94,96	72,96	86,49	96,01	112,45	90,45	103,98
300 x 75	84,51	102,99	76,53	90,65	102,87	121,35	94,89	109,01
300 x 100	86,79	106,12	78,51	93,22	105,15	124,48	96,87	111,58
300 x 125	89,07	109,26	80,46	95,78	107,43	127,62	98,82	114,14
300 x 150	85,69	106,73	74,55	90,47	104,05	125,09	92,91	108,83
300 x 200	96,47	121,08	81,02	98,13	116,05	140,66	100,60	117,71
300 x 250	109,35	138,36	88,16	106,47	130,80	159,81	109,61	127,92
300 x 300	115,13	146,26	92,77	112,28	136,58	167,71	114,22	133,73
300 x 350	131,35	168,42	100,79	121,50	155,77	192,84	125,21	145,92
300 x 400	137,47	176,96	105,38	127,29	161,89	201,38	129,80	151,71
350 x 50	80,26	97,76	74,24	88,42	97,75	115,25	91,73	105,91
350 x 75	86,53	106,24	77,87	92,72	104,89	124,60	96,23	111,08
350 x 100	88,88	109,53	79,91	95,41	107,24	127,89	98,27	113,77
350 x 125	91,24	112,78	81,94	98,09	109,60	131,14	100,30	116,45
350 x 150	93,41	117,71	77,92	94,72	112,99	137,29	97,50	114,30
350 x 200	99,07	125,37	82,70	100,82	118,65	144,95	102,28	120,40
350 x 250	112,36	143,40	89,98	109,40	133,81	164,85	111,43	130,85
350 x 300	118,28	151,54	94,75	115,45	139,73	172,99	116,20	136,90
350 x 350	135,02	174,61	102,91	124,94	159,44	199,03	127,33	149,36
350 x 400	141,29	183,41	107,63	130,97	165,71	207,83	132,05	155,39
400 x 50	86,13	106,13	77,07	91,95	104,49	124,49	95,43	110,31
400 x 75	88,55	109,53	79,19	94,79	106,91	127,89	97,55	113,15
400 x 100	90,97	112,91	81,30	97,60	109,33	131,27	99,66	115,96
400 x 125	93,40	116,31	83,42	100,40	111,76	134,67	101,78	118,76
400 x 150	95,87	121,77	79,46	97,16	115,45	141,35	99,04	116,74
400 x 200	101,67	129,67	84,39	103,50	121,25	149,25	103,97	123,08
400 x 250	115,39	148,45	91,81	112,33	136,84	169,90	113,26	133,78
400 x 300	121,46	156,84	96,71	118,65	142,91	178,29	118,16	140,10
400 x 350	138,69	180,83	105,02	128,36	163,11	205,25	129,44	152,78
400 x 400	145,11	189,86	109,89	134,65	169,53	214,28	134,31	159,07
450 x 50	88,08	109,27	78,35	93,89	106,44	127,63	96,71	112,25
450 x 75	90,58	112,80	80,54	96,85	108,94	131,16	98,90	115,21
450 x 100	93,06	116,31	82,72	99,80	111,42	134,67	101,08	118,16
450 x 125	95,56	119,83	84,88	102,72	113,92	138,19	103,24	121,08
450 x 150	98,34	125,81	81,02	99,59	117,92	145,39	100,60	119,17
450 x 200	104,28	133,98	86,08	106,19	123,86	153,56	105,66	125,77
450 x 250	118,41	153,50	93,65	115,27	139,86	174,95	115,10	136,72
450 x 300	124,62	162,15	98,68	121,82	146,07	183,60	120,13	143,27
450 x 350	142,36	187,05	107,13	131,79	166,78	211,47	131,55	156,21
450 x 400	148,91	196,34	112,15	138,33	173,33	220,76	136,57	162,75

€/ Unidad

PLENUM PARA REJILLAS 31-45 Bastidor 8,7 mm

L x H mm	-PDL		-PDS		-PDL+RL		-PDS+RL	
	Sin aislar	Aislado	Sin aislar	Aislado	Sin aislar	Aislado	Sin aislar	Aislado
500 x 50	90,04	112,43	79,60	95,84	108,40	130,79	97,96	114,20
500 x 75	92,61	116,08	81,87	98,91	110,97	134,44	100,23	117,27
500 x 100	95,17	119,72	84,12	101,97	113,53	138,08	102,48	120,33
500 x 125	97,73	123,35	86,37	105,03	116,09	141,71	104,73	123,39
500 x 150	100,79	129,86	82,56	102,03	120,37	149,44	102,14	121,61
500 x 200	106,89	138,27	87,77	108,87	126,47	157,85	107,35	128,45
500 x 250	121,44	158,57	95,48	118,20	142,89	180,02	116,93	139,65
500 x 300	127,79	167,47	100,64	125,01	149,24	188,92	122,09	146,46
500 x 350	146,04	193,30	109,25	135,23	170,46	217,72	133,67	159,65
500 x 400	152,72	202,84	114,40	142,02	177,14	227,26	138,82	166,44
600 x 50	93,93	118,75	82,14	99,74	112,29	137,11	100,50	118,10
600 x 75	96,64	122,64	84,54	103,06	115,00	141,00	102,90	121,42
600 x 100	99,35	126,52	86,93	106,37	117,71	144,88	105,29	124,73
600 x 125	102,05	130,43	89,33	109,67	120,41	148,79	107,69	128,03
600 x 150	105,71	137,99	85,65	106,93	125,29	157,57	105,23	126,51
600 x 200	112,08	146,91	91,15	114,26	131,66	166,49	110,73	133,84
600 x 250	127,49	168,73	99,13	124,08	148,94	190,18	120,58	145,53
600 x 300	134,12	178,14	104,60	131,39	155,57	199,59	126,05	152,84
600 x 350	153,39	205,81	113,46	142,12	177,81	230,23	137,88	166,54
600 x 400	160,35	215,87	118,90	149,40	184,77	240,29	143,32	173,82
700 x 50	97,83	125,07	84,67	103,62	116,19	143,43	103,03	121,98
700 x 75	100,69	129,21	87,22	107,20	119,05	147,57	105,58	125,56
700 x 100	103,53	133,35	89,75	110,75	121,89	151,71	108,11	129,11
700 x 125	106,38	137,50	92,28	114,30	124,74	155,86	110,64	132,66
700 x 150	110,63	146,13	88,75	111,80	130,21	165,71	108,33	131,38
700 x 200	117,27	155,55	94,52	119,65	136,85	175,13	114,10	139,23
700 x 250	133,54	178,92	102,80	129,98	154,99	200,37	124,25	151,43
700 x 300	140,44	188,83	108,54	137,78	161,89	210,28	129,99	159,23
700 x 350	160,72	218,39	117,69	149,01	185,14	242,81	142,11	173,43
700 x 400	167,98	228,99	123,41	156,80	192,40	253,41	147,83	181,22
800 x 50	101,74	131,41	87,21	107,52	120,10	149,77	105,57	125,88
800 x 75	104,73	135,79	89,89	111,34	123,09	154,15	108,25	129,70
800 x 100	107,72	140,20	92,56	115,15	126,08	158,56	110,92	133,51
800 x 125	110,71	144,58	95,24	118,95	129,07	162,94	113,60	137,31
800 x 150	115,55	154,30	91,84	116,70	135,13	173,88	111,42	136,28
800 x 200	122,48	164,23	97,90	125,04	142,06	183,81	117,48	144,62
800 x 250	139,59	189,14	106,45	135,87	161,04	210,59	127,90	157,32
800 x 300	146,78	199,59	112,49	144,20	168,23	221,04	133,94	165,65
800 x 350	168,07	231,04	121,92	155,93	192,49	255,46	146,34	180,35
800 x 400	175,60	242,17	127,91	164,23	200,02	266,59	152,33	188,65
900 x 50	105,64	137,74	89,73	111,41	124,00	156,10	108,09	129,77
900 x 75	108,77	142,40	92,56	115,48	127,13	160,76	110,92	133,84
900 x 100	111,90	147,05	95,38	119,54	130,26	165,41	113,74	137,90
900 x 125	115,03	151,69	98,20	123,59	133,39	170,05	116,56	141,95
900 x 150	120,46	162,48	94,94	121,60	140,04	182,06	114,52	141,18
900 x 200	127,68	172,94	101,29	130,45	147,26	192,52	120,87	150,03
900 x 250	145,64	199,42	110,12	141,78	167,09	220,87	131,57	163,23
900 x 300	153,10	210,40	116,42	150,60	174,55	231,85	137,87	172,05
900 x 350	175,41	243,79	126,13	162,85	199,83	268,21	150,55	187,27
900 x 400	183,23	255,46	132,43	171,68	207,65	279,88	156,85	196,10
1000 x 50	109,54	144,11	92,26	115,31	127,90	162,47	110,62	133,67
1000 x 75	112,81	149,01	95,24	119,65	131,17	167,37	113,60	138,01
1000 x 100	116,09	153,92	98,20	123,94	134,45	172,28	116,56	142,30
1000 x 125	119,35	158,82	101,13	128,25	137,71	177,18	119,49	146,61
1000 x 150	125,39	170,70	98,03	126,51	144,97	190,28	117,61	146,09
1000 x 200	143,68	198,00	106,93	138,12	165,13	219,45	128,38	159,57
1000 x 250	151,67	209,73	113,77	147,70	173,12	231,18	135,22	169,15
1000 x 300	159,44	221,26	120,36	157,04	180,89	242,71	141,81	178,49
1000 x 350	182,76	256,60	130,37	169,78	207,18	281,02	154,79	194,20
1000 x 400	190,85	268,84	136,94	179,12	215,27	293,26	161,36	203,54

€ / Unidad

REJILLAS 31-45 Bastidor 11 mm

L x H mm	Puente para techo					L x H mm	Puente para techo				
	31-45-B11	31-45-B11	31-45-B11	31-45-B11	Puente para techo		31-45-B11	31-45-B11	31-45-B11	31-45-B11	Puente para techo
	-MM	-O	-MM-O			-MM	-O	-MM-O			
200 x 50	23,84	30,20	-	-	15,15	500 x 50	35,61	44,24	-	-	15,22
200 x 75	28,03	34,39	40,31	46,67	15,53	500 x 75	43,41	52,04	63,90	72,53	15,62
200 x 100	31,08	37,44	42,94	49,30	15,92	500 x 100	50,08	58,71	70,60	79,23	16,00
200 x 125	35,26	42,00	47,64	54,38	17,23	500 x 125	57,90	66,92	79,49	88,51	17,29
200 x 150	37,87	44,61	50,77	57,51	17,61	500 x 150	62,58	71,60	85,26	94,28	17,68
200 x 200	46,25	53,37	60,23	67,35	18,38	500 x 200	78,21	87,60	103,49	112,88	18,45
200 x 250	53,03	60,52	68,83	76,32	19,15	500 x 250	95,56	105,33	123,21	132,98	19,22
200 x 300	59,81	67,69	77,45	85,33	19,92	500 x 300	108,06	118,21	138,21	148,36	19,99
200 x 350	69,83	78,08	89,30	97,55	20,69	500 x 350	120,54	131,08	153,29	163,83	20,76
200 x 400	76,57	85,20	97,86	106,49	21,46	500 x 400	135,29	147,42	170,76	182,89	21,54
250 x 50	25,28	32,02	-	-	15,16	600 x 50	38,51	49,12	-	-	15,25
250 x 75	29,98	36,72	43,64	50,38	15,54	600 x 75	47,38	57,99	70,95	81,56	15,63
250 x 100	33,57	40,31	46,88	53,62	15,93	600 x 100	55,12	65,73	78,85	89,46	16,01
250 x 125	38,27	45,39	52,18	59,30	17,23	600 x 125	64,00	74,99	88,98	99,97	17,32
250 x 150	41,15	48,27	55,69	62,81	17,63	600 x 150	69,20	80,19	95,46	106,45	17,71
250 x 200	50,56	58,05	66,36	73,85	18,39	600 x 200	86,94	98,31	115,88	127,25	18,47
250 x 250	58,13	66,01	75,58	83,46	19,17	600 x 250	105,87	117,62	137,61	149,36	19,25
250 x 300	65,71	73,96	85,19	93,44	19,93	600 x 300	119,92	132,05	154,60	166,73	20,01
250 x 350	76,51	85,14	98,04	106,67	20,71	600 x 350	133,99	146,51	171,73	184,25	20,79
250 x 400	84,45	93,47	108,02	117,04	21,47	600 x 400	151,16	165,27	192,11	206,22	21,55
300 x 50	26,71	33,83	-	-	15,18	700 x 50	44,84	57,07	-	-	15,27
300 x 75	31,95	39,07	46,97	54,09	15,57	700 x 75	55,40	67,63	81,73	93,96	15,66
300 x 100	36,05	43,17	50,80	57,92	15,94	700 x 100	64,83	77,06	91,46	103,69	16,04
300 x 125	41,28	48,77	56,72	64,21	17,24	700 x 125	75,39	87,99	103,46	116,06	17,33
300 x 150	44,41	51,90	60,56	68,05	17,63	700 x 150	81,72	94,32	111,27	123,87	17,72
300 x 200	54,88	62,76	72,52	80,40	18,41	700 x 200	109,29	122,28	141,91	154,90	18,50
300 x 250	63,25	71,50	82,73	90,98	19,18	700 x 250	126,20	139,56	162,04	175,40	19,27
300 x 300	71,60	80,23	92,70	101,33	19,94	700 x 300	143,12	156,86	182,34	196,08	20,04
300 x 350	83,23	92,25	106,59	115,61	20,72	700 x 350	160,01	174,14	202,76	216,89	20,81
300 x 400	92,32	101,71	117,94	127,33	21,48	700 x 400	180,96	196,68	227,41	243,13	21,58
350 x 50	28,14	35,63	-	-	15,19	800 x 50	47,80	60,82	-	-	15,30
350 x 75	33,89	41,38	50,27	57,76	15,58	800 x 75	59,39	72,41	94,06	107,08	15,69
350 x 100	38,54	46,03	54,72	62,21	15,96	800 x 100	69,87	82,89	104,23	117,25	16,07
350 x 125	44,29	52,17	61,26	69,14	17,25	800 x 125	81,48	94,89	117,54	130,95	17,36
350 x 150	47,68	55,56	65,46	73,34	17,64	800 x 150	88,35	101,76	126,14	139,55	17,75
350 x 200	59,20	67,45	78,67	86,92	18,41	800 x 200	118,02	131,80	159,40	173,18	18,51
350 x 250	68,35	76,98	89,88	98,51	19,19	800 x 250	136,51	150,67	181,76	195,92	19,29
350 x 300	77,54	86,56	100,90	109,92	19,96	800 x 300	154,98	169,53	204,17	218,72	20,07
350 x 350	89,95	99,34	115,21	124,60	20,73	800 x 350	173,45	188,37	226,76	241,68	20,84
350 x 400	100,19	109,96	127,94	137,71	21,50	800 x 400	196,98	213,49	254,57	271,08	21,61
400 x 50	32,73	40,61	-	-	15,21	900 x 50	54,37	68,20	-	-	15,33
400 x 75	39,48	47,36	57,24	65,12	15,59	900 x 75	67,81	81,64	105,22	119,05	15,71
400 x 100	45,11	52,99	62,75	70,63	15,97	900 x 100	80,13	93,96	117,38	131,21	16,10
400 x 125	51,87	60,12	70,39	78,64	17,27	900 x 125	93,57	107,77	132,70	146,90	17,39
400 x 150	55,99	64,24	75,40	83,65	17,65	900 x 150	109,84	124,04	150,88	165,08	17,78
400 x 200	69,50	78,13	90,79	99,42	18,42	900 x 200	136,73	151,31	181,77	196,35	18,54
400 x 250	85,27	94,29	108,84	117,86	19,19	900 x 250	158,38	173,34	207,72	222,68	19,31
400 x 300	96,19	105,58	121,81	131,20	19,97	900 x 300	180,01	195,35	233,73	249,07	20,08
400 x 350	107,10	116,87	134,85	144,62	20,75	900 x 350	201,64	217,36	259,93	275,65	20,87
400 x 400	119,45	130,82	149,43	160,80	21,51	900 x 400	229,42	246,74	292,50	309,82	21,63
450 x 50	34,16	42,41	-	-	15,22	1000 x 50	57,30	71,92	-	-	15,34
450 x 75	41,44	49,69	60,56	68,81	15,61	1000 x 75	71,81	86,43	111,97	126,59	15,73
450 x 100	47,59	55,84	66,67	74,92	15,98	1000 x 100	85,17	99,79	125,33	139,95	16,11
450 x 125	54,88	63,51	74,93	83,56	17,28	1000 x 125	99,66	114,65	141,87	156,86	17,42
450 x 150	59,26	67,89	80,32	88,95	17,67	1000 x 150	116,46	131,45	160,77	175,76	17,80
450 x 200	73,86	82,88	96,98	106,00	18,43	1000 x 200	145,45	160,83	194,27	209,65	18,57
450 x 250	90,41	99,80	116,01	125,40	19,21	1000 x 250	168,67	184,43	222,09	237,85	19,34
450 x 300	102,12	111,89	130,01	139,78	19,97	1000 x 300	191,87	208,01	250,11	266,25	20,11
450 x 350	113,82	123,97	144,07	154,22	20,76	1000 x 350	215,09	231,60	278,38	294,89	20,88
450 x 400	127,38	139,13	160,10	171,85	21,52	1000 x 400	245,62	263,74	314,18	332,30	21,65

Serie 30

€/ Unidad

PLENUM PARA REJILLAS 31-45 Bastidor 11 mm

L x H mm	-PDL		-PDS		-PDL+RL		-PDS+RL	
	Sin aislar	Aislado	Sin aislar	Aislado	Sin aislar	Aislado	Sin aislar	Aislado
	200 x 50	75,12	89,54	70,86	83,05	92,61	107,03	88,35
200 x 75	77,17	92,28	72,56	85,24	94,66	109,77	90,05	102,73
200 x 100	79,22	95,00	74,27	87,43	96,71	112,49	91,76	104,92
200 x 125	81,27	97,73	75,99	89,68	98,76	115,22	93,48	107,17
200 x 150	77,15	94,28	69,97	84,15	94,64	111,77	87,46	101,64
200 x 200	86,40	106,21	75,94	91,09	104,76	124,57	94,30	109,45
200 x 250	96,92	119,91	82,34	98,48	116,50	139,49	101,92	118,06
200 x 300	102,14	126,83	86,67	103,81	121,72	146,41	106,25	123,39
200 x 350	114,48	143,37	93,27	111,38	135,93	164,82	114,72	132,83
200 x 400	119,98	150,76	97,57	116,68	141,43	172,21	119,02	138,13
250 x 50	76,88	92,33	71,85	84,72	94,37	109,82	89,34	102,21
250 x 75	82,62	99,91	75,28	88,68	100,98	118,27	93,64	107,04
250 x 100	84,84	102,93	77,17	91,14	103,20	121,29	95,53	109,50
250 x 125	87,05	105,95	79,07	93,57	105,41	124,31	97,43	111,93
250 x 150	83,61	103,32	73,10	88,16	101,97	121,68	91,46	106,52
250 x 200	94,05	117,04	79,43	95,58	113,63	136,62	99,01	115,16
250 x 250	106,52	133,61	86,42	103,67	127,97	155,06	107,87	125,12
250 x 300	112,16	141,26	90,92	109,25	133,61	162,71	112,37	130,70
250 x 350	127,91	162,57	98,80	118,24	152,33	186,99	123,22	142,66
250 x 400	133,91	170,85	103,25	123,79	158,33	195,27	127,67	148,21
300 x 50	78,63	95,15	73,03	86,59	96,12	112,64	90,52	104,08
300 x 75	84,65	103,17	76,60	90,75	103,01	121,53	94,96	109,11
300 x 100	86,93	106,31	78,58	93,33	105,29	124,67	96,94	111,69
300 x 125	89,22	109,47	80,54	95,88	107,58	127,83	98,90	114,24
300 x 150	85,85	106,96	74,65	90,60	104,21	125,32	93,01	108,96
300 x 200	96,67	121,33	81,12	98,27	116,25	140,91	100,70	117,85
300 x 250	109,55	138,65	88,26	106,61	131,00	160,10	109,71	128,06
300 x 300	115,34	146,54	92,88	112,42	136,79	167,99	114,33	133,87
300 x 350	131,58	168,76	100,92	121,67	156,00	193,18	125,34	146,09
300 x 400	137,71	177,31	105,51	127,46	162,13	201,73	129,93	151,88
350 x 50	80,40	97,95	74,31	88,53	97,89	115,44	91,80	106,02
350 x 75	86,67	106,45	77,94	92,82	105,03	124,81	96,30	111,18
350 x 100	89,03	109,72	79,98	95,51	107,39	128,08	98,34	113,87
350 x 125	91,38	112,99	82,01	98,20	109,74	131,35	100,37	116,56
350 x 150	93,58	117,96	78,01	94,84	113,16	137,54	97,59	114,42
350 x 200	99,26	125,63	82,80	100,95	118,84	145,21	102,38	120,53
350 x 250	112,59	143,69	90,10	109,54	134,04	165,14	111,55	130,99
350 x 300	118,50	151,85	94,86	115,60	139,95	173,30	116,31	137,05
350 x 350	135,26	174,96	103,03	125,08	159,68	199,38	127,45	149,50
350 x 400	141,52	183,75	107,76	131,13	165,94	208,17	132,18	155,55
400 x 50	86,27	106,34	77,15	92,06	104,63	124,70	95,51	110,42
400 x 75	88,70	109,72	79,27	94,89	107,06	128,08	97,63	113,25
400 x 100	91,12	113,13	81,40	97,71	109,48	131,49	99,76	116,07
400 x 125	93,54	116,50	83,50	100,52	111,90	134,86	101,86	118,88
400 x 150	96,05	122,01	79,56	97,29	115,63	141,59	99,14	116,87
400 x 200	101,86	129,93	84,50	103,63	121,44	149,51	104,08	123,21
400 x 250	115,60	148,74	91,93	112,47	137,05	170,19	113,38	133,92
400 x 300	121,67	157,14	96,82	118,79	143,12	178,59	118,27	140,24
400 x 350	138,92	181,17	105,13	128,52	163,34	205,59	129,55	152,94
400 x 400	145,35	190,22	110,02	134,81	169,77	214,64	134,44	159,23
450 x 50	88,22	109,50	78,42	93,99	106,58	127,86	96,78	112,35
450 x 75	90,73	113,02	80,61	96,95	109,09	131,38	98,97	115,31
450 x 100	93,23	116,52	82,79	99,90	111,59	134,88	101,15	118,26
450 x 125	95,71	120,04	84,98	102,83	114,07	138,40	103,34	121,19
450 x 150	98,51	126,06	81,10	99,73	118,09	145,64	100,68	119,31
450 x 200	104,47	134,23	86,18	106,31	124,05	153,81	105,76	125,89
450 x 250	118,63	153,81	93,75	115,41	140,08	175,26	115,20	136,86
450 x 300	124,84	162,47	98,80	121,98	146,29	183,92	120,25	143,43
450 x 350	142,61	187,40	107,25	131,96	167,03	211,82	131,67	156,38
450 x 400	149,15	196,71	112,26	138,51	173,57	221,13	136,68	162,93

€/ Unidad

PLENUM PARA REJILLAS 31-45 Bastidor 11 mm								
L x H mm	-PDL	-PDL	-PDS	-PDS	-PDL+RL	-PDL+RL	-PDS+RL	-PDS+RL
	Sin aislar	Aislado	Sin aislar	Aislado	Sin aislar	Aislado	Sin aislar	Aislado
500 x 50	90,18	112,64	79,69	95,94	108,54	131,00	98,05	114,30
500 x 75	92,75	116,29	81,96	99,01	111,11	134,65	100,32	117,37
500 x 100	95,32	119,93	84,21	102,09	113,68	138,29	102,57	120,45
500 x 125	97,88	123,58	86,44	105,13	116,24	141,94	104,80	123,49
500 x 150	100,98	130,12	82,66	102,16	120,56	149,70	102,24	121,74
500 x 200	107,07	138,55	87,87	109,01	126,65	158,13	107,45	128,59
500 x 250	121,67	158,88	95,58	118,34	143,12	180,33	117,03	139,79
500 x 300	128,00	167,78	100,77	125,15	149,45	189,23	122,22	146,60
500 x 350	146,29	193,65	109,36	135,38	170,71	218,07	133,78	159,80
500 x 400	152,98	203,19	114,52	142,19	177,40	227,61	138,94	166,61
600 x 50	94,07	118,96	82,21	99,83	112,43	137,32	100,57	118,19
600 x 75	96,79	122,86	84,63	103,15	115,15	141,22	102,99	121,51
600 x 100	99,50	126,76	87,02	106,47	117,86	145,12	105,38	124,83
600 x 125	102,20	130,65	89,40	109,78	120,56	149,01	107,76	128,14
600 x 150	105,90	138,26	85,75	107,04	125,48	157,84	105,33	126,62
600 x 200	112,28	147,18	91,25	114,38	131,86	166,76	110,83	133,96
600 x 250	127,71	169,03	99,25	124,23	149,16	190,48	120,70	145,68
600 x 300	134,33	178,46	104,70	131,55	155,78	199,91	126,15	153,00
600 x 350	153,63	206,17	113,60	142,27	178,05	230,59	138,02	166,69
600 x 400	160,60	216,25	119,03	149,57	185,02	240,67	143,45	173,99
700 x 50	97,99	125,30	84,74	103,72	116,35	143,66	103,10	122,08
700 x 75	100,85	129,46	87,29	107,30	119,21	147,82	105,65	125,66
700 x 100	103,69	133,60	89,83	110,86	122,05	151,96	108,19	129,22
700 x 125	106,54	137,74	92,36	114,41	124,90	156,10	110,72	132,77
700 x 150	110,82	146,41	88,85	111,93	130,40	165,99	108,43	131,51
700 x 200	117,47	155,86	94,63	119,79	137,05	175,44	114,21	139,37
700 x 250	133,75	179,23	102,90	130,12	155,20	200,68	124,35	151,57
700 x 300	140,67	189,18	108,66	137,92	162,12	210,63	130,11	159,37
700 x 350	160,98	218,77	117,81	149,18	185,40	243,19	142,23	173,60
700 x 400	168,24	229,37	123,54	156,98	192,66	253,79	147,96	181,40
800 x 50	101,90	131,63	87,28	107,62	120,26	149,99	105,64	125,98
800 x 75	104,89	136,05	89,96	111,45	123,25	154,41	108,32	129,81
800 x 100	107,90	140,44	92,65	115,25	126,26	158,80	111,01	133,61
800 x 125	110,86	144,84	95,31	119,06	129,22	163,20	113,67	137,42
800 x 150	115,74	154,58	91,94	116,83	135,32	174,16	111,52	136,41
800 x 200	122,69	164,53	98,00	125,18	142,27	184,11	117,58	144,76
800 x 250	139,82	189,49	106,56	136,01	161,27	210,94	128,01	157,46
800 x 300	147,00	199,94	112,60	144,34	168,45	221,39	134,05	165,79
800 x 350	168,33	231,43	122,03	156,09	192,75	255,85	146,45	180,51
800 x 400	175,88	242,58	128,04	164,40	200,30	267,00	152,46	188,82
900 x 50	105,81	138,00	89,81	111,52	124,17	156,36	108,17	129,88
900 x 75	108,95	142,65	92,64	115,59	127,31	161,01	111,00	133,95
900 x 100	112,08	147,31	95,45	119,66	130,44	165,67	113,81	138,02
900 x 125	115,21	151,96	98,27	123,72	133,57	170,32	116,63	142,08
900 x 150	120,68	162,78	95,04	121,74	140,26	182,36	114,62	141,32
900 x 200	127,90	173,25	101,38	130,58	147,48	192,83	120,96	150,16
900 x 250	145,87	199,77	110,21	141,92	167,32	221,22	131,66	163,37
900 x 300	153,35	210,76	116,54	150,76	174,80	232,21	137,99	172,21
900 x 350	175,68	244,19	126,27	163,02	200,10	268,61	150,69	187,44
900 x 400	183,51	255,87	132,55	171,83	207,93	280,29	156,97	196,25
1000 x 50	109,72	144,37	92,33	115,41	128,08	162,73	110,69	133,77
1000 x 75	113,01	149,28	95,31	119,74	131,37	167,64	113,67	138,10
1000 x 100	116,26	154,18	98,27	124,06	134,62	172,54	116,63	142,42
1000 x 125	119,54	159,10	101,22	128,36	137,90	177,46	119,58	146,72
1000 x 150	125,60	171,01	98,13	126,62	145,18	190,59	117,71	146,20
1000 x 200	143,92	198,35	107,03	138,26	165,37	219,80	128,48	159,71
1000 x 250	151,92	210,10	113,88	147,85	173,37	231,55	135,33	169,30
1000 x 300	159,68	221,63	120,48	157,18	181,13	243,08	141,93	178,63
1000 x 350	183,03	257,02	130,48	169,94	207,45	281,44	154,90	194,36
1000 x 400	191,15	269,26	137,05	179,29	215,57	293,68	161,47	203,71

Serie 30

€/ Unidad

REJILLAS 31-45 Bastidor 20 mm

L x H mm	Puente para techo					L x H mm	Puente para techo				
	31-45-B20	31-45-B20	31-45-B20	31-45-B20	31-45-B20		31-45-B20	31-45-B20	31-45-B20	31-45-B20	31-45-B20
	-MM	-O	-MM-O			-MM	-O	-MM-O			
200 x 50	25,90	32,26	-	-	15,15	500 x 50	41,65	50,28	-	-	15,22
200 x 75	28,79	35,15	41,07	47,43	15,53	500 x 75	46,48	55,11	66,97	75,60	15,62
200 x 100	32,07	38,43	43,93	50,29	15,92	500 x 100	53,25	61,88	73,77	82,40	16,00
200 x 125	36,49	43,23	48,87	55,61	17,23	500 x 125	61,16	70,18	82,75	91,77	17,29
200 x 150	39,38	46,12	52,28	59,02	17,61	500 x 150	65,98	75,00	88,66	97,68	17,68
200 x 200	48,20	55,32	62,18	69,30	18,38	500 x 200	81,80	91,19	107,08	116,47	18,45
200 x 250	55,50	62,99	71,30	78,79	19,15	500 x 250	94,53	104,30	122,18	131,95	19,22
200 x 300	62,79	70,67	80,43	88,31	19,92	500 x 300	107,26	117,41	137,41	147,56	19,99
200 x 350	70,10	78,35	89,57	97,82	20,69	500 x 350	119,99	130,53	152,74	163,28	20,76
200 x 400	79,14	87,77	100,43	109,06	21,46	500 x 400	136,04	148,17	171,51	183,64	21,54
250 x 50	27,89	34,63	-	-	15,16	600 x 50	46,01	56,62	-	-	15,25
250 x 75	31,05	37,79	44,71	51,45	15,54	600 x 75	51,36	61,97	74,93	85,54	15,63
250 x 100	34,84	41,58	48,15	54,89	15,93	600 x 100	59,18	69,79	82,91	93,52	16,01
250 x 125	39,78	46,90	53,69	60,81	17,23	600 x 125	68,14	79,13	93,12	104,11	17,32
250 x 150	42,94	50,06	57,48	64,60	17,63	600 x 150	73,49	84,48	99,75	110,74	17,71
250 x 200	52,80	60,29	68,60	76,09	18,39	600 x 200	91,40	102,77	120,34	131,71	18,47
250 x 250	61,12	69,00	78,57	86,45	19,17	600 x 250	105,71	117,46	137,45	149,20	19,25
250 x 300	69,22	77,47	88,70	96,95	19,93	600 x 300	120,02	132,15	154,70	166,83	20,01
250 x 350	77,31	85,94	98,84	107,47	20,71	600 x 350	134,31	146,83	172,05	184,57	20,79
250 x 400	87,17	96,19	110,74	119,76	21,47	600 x 400	152,46	166,57	193,41	207,52	21,55
300 x 50	29,90	37,02	-	-	15,18	700 x 50	53,62	65,85	-	-	15,27
300 x 75	33,32	40,44	48,34	55,46	15,57	700 x 75	59,85	72,08	86,18	98,41	15,66
300 x 100	37,64	44,76	52,39	59,51	15,94	700 x 100	69,07	81,30	95,70	107,93	16,04
300 x 125	43,10	50,59	58,54	66,03	17,24	700 x 125	79,44	92,04	107,51	120,11	17,33
300 x 150	46,52	54,01	62,67	70,16	17,63	700 x 150	85,67	98,27	115,22	127,82	17,72
300 x 200	57,44	65,32	75,08	82,96	18,41	700 x 200	106,39	119,38	139,01	152,00	18,50
300 x 250	66,53	74,78	86,01	94,26	19,18	700 x 250	122,97	136,33	158,81	172,17	19,27
300 x 300	75,41	84,04	96,51	105,14	19,94	700 x 300	139,57	153,31	178,79	192,53	20,04
300 x 350	84,29	93,31	107,65	116,67	20,72	700 x 350	156,14	170,27	198,89	213,02	20,81
300 x 400	95,20	104,59	120,82	130,21	21,48	700 x 400	177,09	192,81	223,54	239,26	21,58
350 x 50	31,91	39,40	-	-	15,19	800 x 50	57,88	70,90	-	-	15,30
350 x 75	35,59	43,08	51,97	59,46	15,58	800 x 75	64,65	77,67	99,32	112,34	15,69
350 x 100	40,44	47,93	56,62	64,11	15,96	800 x 100	74,92	87,94	109,28	122,30	16,07
350 x 125	46,42	54,30	63,39	71,27	17,25	800 x 125	86,32	99,73	122,38	135,79	17,36
350 x 150	50,10	57,98	67,88	75,76	17,64	800 x 150	93,08	106,49	130,87	144,28	17,75
350 x 200	62,07	70,32	81,54	89,79	18,41	800 x 200	115,89	129,67	157,27	171,05	18,51
350 x 250	71,95	80,58	93,48	102,11	19,19	800 x 250	134,07	148,23	179,32	193,48	19,29
350 x 300	81,61	90,63	104,97	113,99	19,96	800 x 300	152,22	166,77	201,41	215,96	20,07
350 x 350	91,28	100,67	116,54	125,93	20,73	800 x 350	170,39	185,31	223,70	238,62	20,84
350 x 400	103,24	113,01	130,99	140,76	21,50	800 x 400	193,42	209,93	251,01	267,52	21,61
400 x 50	34,15	42,03	-	-	15,21	900 x 50	65,67	79,50	-	-	15,33
400 x 75	38,11	45,99	55,87	63,75	15,59	900 x 75	73,30	87,13	110,71	124,54	15,71
400 x 100	43,46	51,34	61,10	68,98	15,97	900 x 100	84,98	98,81	122,23	136,06	16,10
400 x 125	49,98	58,23	68,50	76,75	17,27	900 x 125	97,79	111,99	136,92	151,12	17,39
400 x 150	53,93	62,18	73,34	81,59	17,65	900 x 150	105,42	119,62	146,46	160,66	17,78
400 x 200	66,93	75,56	88,22	96,85	18,42	900 x 200	131,04	145,62	176,08	190,66	18,54
400 x 250	77,38	86,40	100,95	109,97	19,19	900 x 250	151,48	166,44	200,82	215,78	19,31
400 x 300	87,84	97,23	113,46	122,85	19,97	900 x 300	171,92	187,26	225,64	240,98	20,08
400 x 350	98,29	108,06	126,04	135,81	20,75	900 x 350	192,36	208,08	250,65	266,37	20,87
400 x 400	111,53	122,90	141,51	152,88	21,51	900 x 400	218,22	235,54	281,30	298,62	21,63
450 x 50	39,61	47,86	-	-	15,22	1000 x 50	70,12	84,74	-	-	15,34
450 x 75	44,17	52,42	63,29	71,54	15,61	1000 x 75	78,27	92,89	118,43	133,05	15,73
450 x 100	50,42	58,67	69,50	77,75	15,98	1000 x 100	91,01	105,63	131,17	145,79	16,11
450 x 125	57,80	66,43	77,85	86,48	17,28	1000 x 125	104,87	119,86	147,08	162,07	17,42
450 x 150	62,36	70,99	83,42	92,05	17,67	1000 x 150	113,03	128,02	157,34	172,33	17,80
450 x 200	77,13	86,15	100,25	109,27	18,43	1000 x 200	140,75	156,13	189,57	204,95	18,57
450 x 250	89,08	98,47	114,68	124,07	19,21	1000 x 250	162,76	178,52	216,18	231,94	19,34
450 x 300	101,02	110,79	128,91	138,68	19,97	1000 x 300	184,78	200,92	243,02	259,16	20,11
450 x 350	112,96	123,11	143,21	153,36	20,76	1000 x 350	206,80	223,31	270,09	286,60	20,88
450 x 400	127,97	139,72	160,69	172,44	21,52	1000 x 400	234,74	252,86	303,30	321,42	21,65

€ / Unidad

PLENUM PARA REJILLAS 31-45 Bastidor 20 mm								
L x H mm	-PDL	-PDL	-PDS	-PDS	-PDL+RL	-PDL+RL	-PDS+RL	-PDS+RL
	Sin aislar	Aislado	Sin aislar	Aislado	Sin aislar	Aislado	Sin aislar	Aislado
200 x 50	40,27	62,73	32,68	52,45	57,76	80,22	50,17	69,94
200 x 75	40,27	62,73	32,68	52,45	57,76	80,22	50,17	69,94
200 x 100	40,27	62,73	32,68	52,45	57,76	80,22	50,17	69,94
200 x 125	50,53	76,22	37,45	58,27	68,02	93,71	54,94	75,76
200 x 150	50,53	76,22	37,45	58,27	68,02	93,71	54,94	75,76
200 x 200	53,88	81,20	43,92	65,77	72,24	99,56	62,28	84,13
200 x 250	65,60	97,86	49,22	73,15	85,18	117,44	68,80	92,73
200 x 300	65,60	97,86	49,22	73,15	85,18	117,44	68,80	92,73
200 x 350	79,40	117,69	54,55	80,55	100,85	139,14	76,00	102,00
200 x 400	79,40	117,69	54,55	80,55	100,85	139,14	76,00	102,00
250 x 50	46,16	71,92	35,84	57,33	63,65	89,41	53,33	74,82
250 x 75	46,16	71,92	35,84	57,33	64,52	90,28	54,20	75,69
250 x 100	46,16	71,92	35,84	57,33	64,52	90,28	54,20	75,69
250 x 125	54,24	83,02	39,79	62,50	72,60	101,38	58,15	80,86
250 x 150	54,24	83,02	39,79	62,50	72,60	101,38	58,15	80,86
250 x 200	62,80	95,06	46,48	70,41	82,38	114,64	66,06	89,99
250 x 250	76,98	115,65	52,19	78,58	98,43	137,10	73,64	100,03
250 x 300	76,98	115,65	52,19	78,58	98,43	137,10	73,64	100,03
250 x 350	95,08	141,75	63,97	92,79	119,50	166,17	88,39	117,21
250 x 400	95,08	141,75	63,97	92,79	119,50	166,17	88,39	117,21
300 x 50	46,16	71,92	35,84	57,33	63,65	89,41	53,33	74,82
300 x 75	46,16	71,92	35,84	57,33	64,52	90,28	54,20	75,69
300 x 100	46,16	71,92	35,84	57,33	64,52	90,28	54,20	75,69
300 x 125	54,24	83,02	39,79	62,50	72,60	101,38	58,15	80,86
300 x 150	54,24	83,02	39,79	62,50	72,60	101,38	58,15	80,86
300 x 200	62,80	95,06	46,48	70,41	82,38	114,64	66,06	89,99
300 x 250	76,98	115,65	52,19	78,58	98,43	137,10	73,64	100,03
300 x 300	76,98	115,65	52,19	78,58	98,43	137,10	73,64	100,03
300 x 350	95,08	141,75	63,97	92,79	119,50	166,17	88,39	117,21
300 x 400	95,08	141,75	63,97	92,79	119,50	166,17	88,39	117,21
350 x 50	54,20	84,08	37,97	61,17	71,69	101,57	55,46	78,66
350 x 75	54,20	84,08	37,97	61,17	72,56	102,44	56,33	79,53
350 x 100	54,20	84,08	37,97	61,17	72,56	102,44	56,33	79,53
350 x 125	63,14	96,82	42,14	66,74	81,50	115,18	60,50	85,10
350 x 150	63,14	96,82	42,14	66,74	82,72	116,40	61,72	86,32
350 x 200	73,76	112,05	49,03	75,04	93,34	131,63	68,61	94,62
350 x 250	92,25	138,89	61,20	90,03	113,70	160,34	82,65	111,48
350 x 300	92,25	138,89	61,20	90,03	113,70	160,34	82,65	111,48
350 x 350	101,16	153,01	69,59	101,26	125,58	177,43	94,01	125,68
350 x 400	101,16	153,01	69,59	101,26	125,58	177,43	94,01	125,68
400 x 50	54,20	84,08	37,97	61,17	72,56	102,44	56,33	79,53
400 x 75	54,20	84,08	37,97	61,17	72,56	102,44	56,33	79,53
400 x 100	54,20	84,08	37,97	61,17	72,56	102,44	56,33	79,53
400 x 125	63,14	96,82	42,14	66,74	81,50	115,18	60,50	85,10
400 x 150	63,14	96,82	42,14	66,74	82,72	116,40	61,72	86,32
400 x 200	73,76	112,05	49,03	75,04	93,34	131,63	68,61	94,62
400 x 250	92,25	138,89	61,20	90,03	113,70	160,34	82,65	111,48
400 x 300	92,25	138,89	61,20	90,03	113,70	160,34	82,65	111,48
400 x 350	101,16	153,01	69,59	101,26	125,58	177,43	94,01	125,68
400 x 400	101,16	153,01	69,59	101,26	125,58	177,43	94,01	125,68
450 x 50	57,72	90,49	40,11	65,00	76,08	108,85	58,47	83,36
450 x 75	57,72	90,49	40,11	65,00	76,08	108,85	58,47	83,36
450 x 100	57,72	90,49	40,11	65,00	76,08	108,85	58,47	83,36
450 x 125	74,09	113,81	44,48	70,98	92,45	132,17	62,84	89,34
450 x 150	74,09	113,81	44,48	70,98	93,67	133,39	64,06	90,56
450 x 200	78,45	120,71	51,58	79,67	98,03	140,29	71,16	99,25
450 x 250	97,92	149,39	60,39	91,69	119,37	170,84	81,84	113,14
450 x 300	97,92	149,39	60,39	91,69	119,37	170,84	81,84	113,14
450 x 350	114,10	174,01	72,99	107,49	138,52	198,43	97,41	131,91
450 x 400	114,10	174,01	72,99	107,49	138,52	198,43	97,41	131,91

€/ Unidad

PLENUM PARA REJILLAS 31-45 Bastidor 20 mm

L x H mm	-PDL		-PDS		-PDL+RL		-PDS+RL	
	Sin aislar	Aislado	Sin aislar	Aislado	Sin aislar	Aislado	Sin aislar	Aislado
	500 x 50	57,72	90,49	40,11	65,00	76,08	108,85	58,47
500 x 75	57,72	90,49	40,11	65,00	76,08	108,85	58,47	83,36
500 x 100	57,72	90,49	40,11	65,00	76,08	108,85	58,47	83,36
500 x 125	74,09	113,81	44,48	70,98	92,45	132,17	62,84	89,34
500 x 150	74,09	113,81	44,48	70,98	93,67	133,39	64,06	90,56
500 x 200	78,45	120,71	51,58	79,67	98,03	140,29	71,16	99,25
500 x 250	97,92	149,39	60,39	91,69	119,37	170,84	81,84	113,14
500 x 300	97,92	149,39	60,39	91,69	119,37	170,84	81,84	113,14
500 x 350	114,10	174,01	72,99	107,49	138,52	198,43	97,41	131,91
500 x 400	114,10	174,01	72,99	107,49	138,52	198,43	97,41	131,91
600 x 50	66,91	104,88	52,50	79,11	85,27	123,24	70,86	97,47
600 x 75	66,91	104,88	52,50	79,11	85,27	123,24	70,86	97,47
600 x 100	66,91	104,88	52,50	79,11	85,27	123,24	70,86	97,47
600 x 125	78,58	122,09	58,18	86,58	96,94	140,45	76,54	104,94
600 x 150	78,58	122,09	58,18	86,58	98,16	141,67	77,76	106,16
600 x 200	93,85	144,24	69,33	99,50	113,43	163,82	88,91	119,08
600 x 250	103,59	159,92	80,80	114,55	125,04	181,37	102,25	136,00
600 x 300	103,59	159,92	80,80	114,55	125,04	181,37	102,25	136,00
600 x 350	128,52	197,52	87,80	125,14	152,94	221,94	112,22	149,56
600 x 400	128,52	197,52	87,80	125,14	152,94	221,94	112,22	149,56
700 x 50	74,65	119,07	56,81	86,84	93,01	137,43	75,17	105,20
700 x 75	74,65	119,07	56,81	86,84	93,01	137,43	75,17	105,20
700 x 100	74,65	119,07	56,81	86,84	93,01	137,43	75,17	105,20
700 x 125	87,60	138,69	62,93	95,12	105,96	157,05	81,29	113,48
700 x 150	87,60	138,69	62,93	95,12	107,18	158,27	82,51	114,70
700 x 200	104,39	163,74	74,49	108,84	123,97	183,32	94,07	128,42
700 x 250	122,48	191,98	86,80	125,49	143,93	213,43	108,25	146,94
700 x 300	122,48	191,98	86,80	125,49	143,93	213,43	108,25	146,94
700 x 350	142,19	222,96	94,66	137,68	166,61	247,38	119,08	162,10
700 x 400	142,19	222,96	94,66	137,68	166,61	247,38	119,08	162,10
800 x 50	74,65	119,07	56,81	86,84	93,01	137,43	75,17	105,20
800 x 75	74,65	119,07	56,81	86,84	93,01	137,43	75,17	105,20
800 x 100	74,65	119,07	56,81	86,84	93,01	137,43	75,17	105,20
800 x 125	87,60	138,69	62,93	95,12	105,96	157,05	81,29	113,48
800 x 150	87,60	138,69	62,93	95,12	107,18	158,27	82,51	114,70
800 x 200	104,39	163,74	74,49	108,84	123,97	183,32	94,07	128,42
800 x 250	122,48	191,98	86,80	125,49	143,93	213,43	108,25	146,94
800 x 300	122,48	191,98	86,80	125,49	143,93	213,43	108,25	146,94
800 x 350	142,19	222,96	94,66	137,68	166,61	247,38	119,08	162,10
800 x 400	142,19	222,96	94,66	137,68	166,61	247,38	119,08	162,10
900 x 50	82,45	133,33	61,17	94,65	100,81	151,69	79,53	113,01
900 x 75	82,45	133,33	61,17	94,65	100,81	151,69	79,53	113,01
900 x 100	82,45	133,33	61,17	94,65	100,81	151,69	79,53	113,01
900 x 125	109,25	173,90	67,71	103,70	127,61	192,26	86,07	122,06
900 x 150	109,25	173,90	67,71	103,70	128,83	193,48	87,29	123,28
900 x 200	131,52	207,99	79,70	118,23	151,10	227,57	99,28	137,81
900 x 250	143,68	228,22	92,85	136,47	165,13	249,67	114,30	157,92
900 x 300	143,68	228,22	92,85	136,47	165,13	249,67	114,30	157,92
900 x 350	155,87	248,52	101,55	150,27	180,29	272,94	125,97	174,69
900 x 400	155,87	248,52	101,55	150,27	180,29	272,94	125,97	174,69
1000 x 50	82,45	133,33	61,17	94,65	100,81	151,69	79,53	113,01
1000 x 75	82,45	133,33	61,17	94,65	100,81	151,69	79,53	113,01
1000 x 100	82,45	133,33	61,17	94,65	100,81	151,69	79,53	113,01
1000 x 125	109,25	173,90	67,71	103,70	127,61	192,26	86,07	122,06
1000 x 150	109,25	173,90	67,71	103,70	128,83	193,48	87,29	123,28
1000 x 200	131,52	207,99	79,70	118,23	152,97	229,44	101,15	139,68
1000 x 250	143,68	228,22	92,85	136,47	165,13	249,67	114,30	157,92
1000 x 300	143,68	228,22	92,85	136,47	165,13	249,67	114,30	157,92
1000 x 350	155,87	248,52	101,55	150,27	180,29	272,94	125,97	174,69
1000 x 400	155,87	248,52	101,55	150,27	180,29	272,94	125,97	174,69

€ / Unidad

REJILLAS 31-45 Bastidor 24 mm

L x H mm	Puente para techo					L x H mm	Puente para techo				
	31-45-B24	31-45-B24	31-45-B24	31-45-B24	Puente para techo		31-45-B24	31-45-B24	31-45-B24	31-45-B24	Puente para techo
	-MM	-O	-MM-O			-MM	-O	-MM-O			
200 x 50	27,17	33,53	-	-	15,15	500 x 50	42,90	51,53	-	-	15,22
200 x 75	30,06	36,42	42,34	48,70	15,53	500 x 75	47,76	56,39	68,25	76,88	15,62
200 x 100	33,30	39,66	45,16	51,52	15,92	500 x 100	54,55	63,18	75,07	83,70	16,00
200 x 125	37,71	44,45	50,09	56,83	17,23	500 x 125	62,50	71,52	84,09	93,11	17,29
200 x 150	40,60	47,34	53,50	60,24	17,61	500 x 150	67,34	76,36	90,02	99,04	17,68
200 x 200	49,39	56,51	63,37	70,49	18,38	500 x 200	83,23	92,62	108,51	117,90	18,45
200 x 250	56,70	64,19	72,50	79,99	19,15	500 x 250	96,06	105,83	123,71	133,48	19,22
200 x 300	64,02	71,90	81,66	89,54	19,92	500 x 300	108,88	119,03	139,03	149,18	19,99
200 x 350	71,36	79,61	90,83	99,08	20,69	500 x 350	121,74	132,28	154,49	165,03	20,76
200 x 400	80,45	89,08	101,74	110,37	21,46	500 x 400	137,91	150,04	173,38	185,51	21,54
250 x 50	29,13	35,87	-	-	15,16	600 x 50	47,37	57,98	-	-	15,25
250 x 75	32,27	39,01	45,93	52,67	15,54	600 x 75	52,74	63,35	76,31	86,92	15,63
250 x 100	36,07	42,81	49,38	56,12	15,93	600 x 100	60,62	71,23	84,35	94,96	16,01
250 x 125	40,99	48,11	54,90	62,02	17,23	600 x 125	69,61	80,60	94,59	105,58	17,32
250 x 150	44,14	51,26	58,68	65,80	17,63	600 x 150	75,01	86,00	101,27	112,26	17,71
250 x 200	54,01	61,50	69,81	77,30	18,39	600 x 200	93,03	104,40	121,97	133,34	18,47
250 x 250	62,34	70,22	79,79	87,67	19,17	600 x 250	107,46	119,21	139,20	150,95	19,25
250 x 300	70,46	78,71	89,94	98,19	19,93	600 x 300	121,89	134,02	156,57	168,70	20,01
250 x 350	78,60	87,23	100,13	108,76	20,71	600 x 350	136,35	148,87	174,09	186,61	20,79
250 x 400	88,53	97,55	112,10	121,12	21,47	600 x 400	154,64	168,75	195,59	209,70	21,55
300 x 50	31,11	38,23	-	-	15,18	700 x 50	55,15	67,38	-	-	15,27
300 x 75	34,52	41,64	49,54	56,66	15,57	700 x 75	61,41	73,64	87,74	99,97	15,66
300 x 100	38,85	45,97	53,60	60,72	15,94	700 x 100	70,71	82,94	97,34	109,57	16,04
300 x 125	44,29	51,78	59,73	67,22	17,24	700 x 125	81,12	93,72	109,19	121,79	17,33
300 x 150	47,73	55,22	63,88	71,37	17,63	700 x 150	87,41	100,01	116,96	129,56	17,72
300 x 200	58,66	66,54	76,30	84,18	18,41	700 x 200	108,26	121,25	140,88	153,87	18,50
300 x 250	67,78	76,03	87,26	95,51	19,18	700 x 250	124,99	138,35	160,83	174,19	19,27
300 x 300	76,70	85,33	97,80	106,43	19,94	700 x 300	141,75	155,49	180,97	194,71	20,04
300 x 350	85,64	94,66	109,00	118,02	20,72	700 x 350	158,51	172,64	201,26	215,39	20,81
300 x 400	96,63	106,02	122,25	131,64	21,48	700 x 400	179,65	195,37	226,10	241,82	21,58
350 x 50	33,10	40,59	-	-	15,19	800 x 50	59,63	72,65	-	-	15,30
350 x 75	36,78	44,27	53,16	60,65	15,58	800 x 75	66,45	79,47	101,12	114,14	15,69
350 x 100	41,64	49,13	57,82	65,31	15,96	800 x 100	76,81	89,83	111,17	124,19	16,07
350 x 125	47,63	55,51	64,60	72,48	17,25	800 x 125	88,28	101,69	124,34	137,75	17,36
350 x 150	51,33	59,21	69,11	76,99	17,64	800 x 150	95,12	108,53	132,91	146,32	17,75
350 x 200	63,31	71,56	82,78	91,03	18,41	800 x 200	118,10	131,88	159,48	173,26	18,51
350 x 250	73,26	81,89	94,79	103,42	19,19	800 x 250	136,44	150,60	181,69	195,85	19,29
350 x 300	82,98	92,00	106,34	115,36	19,96	800 x 300	154,78	169,33	203,97	218,52	20,07
350 x 350	92,72	102,11	117,98	127,37	20,73	800 x 350	173,14	188,06	226,45	241,37	20,84
350 x 400	104,76	114,53	132,51	142,28	21,50	800 x 400	196,41	212,92	254,00	270,51	21,61
400 x 50	35,35	43,23	-	-	15,21	900 x 50	67,69	81,52	-	-	15,33
400 x 75	39,31	47,19	57,07	64,95	15,59	900 x 75	75,40	89,23	112,81	126,64	15,71
400 x 100	44,69	52,57	62,33	70,21	15,97	900 x 100	87,17	101,00	124,42	138,25	16,10
400 x 125	51,20	59,45	69,72	77,97	17,27	900 x 125	100,06	114,26	139,19	153,39	17,39
400 x 150	55,18	63,43	74,59	82,84	17,65	900 x 150	107,78	121,98	148,82	163,02	17,78
400 x 200	68,24	76,87	89,53	98,16	18,42	900 x 200	133,60	148,18	178,64	193,22	18,54
400 x 250	78,74	87,76	102,31	111,33	19,19	900 x 250	154,24	169,20	203,58	218,54	19,31
400 x 300	89,27	98,66	114,89	124,28	19,97	900 x 300	174,91	190,25	228,63	243,97	20,08
400 x 350	99,82	109,59	127,57	137,34	20,75	900 x 350	195,58	211,30	253,87	269,59	20,87
400 x 400	113,15	124,52	143,13	154,50	21,51	900 x 400	221,69	239,01	284,77	302,09	21,63
450 x 50	40,83	49,08	-	-	15,22	1000 x 50	72,48	87,10	-	-	15,34
450 x 75	45,40	53,65	64,52	72,77	15,61	1000 x 75	80,73	95,35	120,89	135,51	15,73
450 x 100	51,67	59,92	70,75	79,00	15,98	1000 x 100	93,55	108,17	133,71	148,33	16,11
450 x 125	59,08	67,71	79,13	87,76	17,28	1000 x 125	107,53	122,52	149,74	164,73	17,42
450 x 150	63,66	72,29	84,72	93,35	17,67	1000 x 150	115,79	130,78	160,10	175,09	17,80
450 x 200	78,49	87,51	101,61	110,63	18,43	1000 x 200	143,73	159,11	192,55	207,93	18,57
450 x 250	90,50	99,89	116,10	125,49	19,21	1000 x 250	165,97	181,73	219,39	235,15	19,34
450 x 300	102,55	112,32	130,44	140,21	19,97	1000 x 300	188,24	204,38	246,48	262,62	20,11
450 x 350	114,59	124,74	144,84	154,99	20,76	1000 x 350	210,53	227,04	273,82	290,33	20,88
450 x 400	129,71	141,46	162,43	174,18	21,52	1000 x 400	238,75	256,87	307,31	325,43	21,65

Serie 30

€/ Unidad

PLENUM PARA REJILLAS REJILLAS 31-45 Bastidor 24 mm								
L x H mm	-PDL	-PDL	-PDS	-PDS	-PDL+RL	-PDL+RL	-PDS+RL	-PDS+RL
	Sin aislar	Aislado	Sin aislar	Aislado	Sin aislar	Aislado	Sin aislar	Aislado
200 x 50	40,27	62,73	32,68	52,45	57,76	80,22	50,17	69,94
200 x 75	40,27	62,73	32,68	52,45	57,76	80,22	50,17	69,94
200 x 100	40,27	62,73	32,68	52,45	57,76	80,22	50,17	69,94
200 x 125	50,53	76,22	37,45	58,27	68,02	93,71	54,94	75,76
200 x 150	50,53	76,22	37,45	58,27	68,02	93,71	54,94	75,76
200 x 200	53,88	81,20	43,92	65,77	72,24	99,56	62,28	84,13
200 x 250	65,60	97,86	49,22	73,15	85,18	117,44	68,80	92,73
200 x 300	65,60	97,86	49,22	73,15	85,18	117,44	68,80	92,73
200 x 350	79,40	117,69	54,55	80,55	100,85	139,14	76,00	102,00
200 x 400	79,40	117,69	54,55	80,55	100,85	139,14	76,00	102,00
250 x 50	46,16	71,92	35,84	57,33	63,65	89,41	53,33	74,82
250 x 75	46,16	71,92	35,84	57,33	64,52	90,28	54,20	75,69
250 x 100	46,16	71,92	35,84	57,33	64,52	90,28	54,20	75,69
250 x 125	54,24	83,02	39,79	62,50	72,60	101,38	58,15	80,86
250 x 150	54,24	83,02	39,79	62,50	72,60	101,38	58,15	80,86
250 x 200	62,80	95,06	46,48	70,41	82,38	114,64	66,06	89,99
250 x 250	76,98	115,65	52,19	78,58	98,43	137,10	73,64	100,03
250 x 300	76,98	115,65	52,19	78,58	98,43	137,10	73,64	100,03
250 x 350	95,08	141,75	63,97	92,79	119,50	166,17	88,39	117,21
250 x 400	95,08	141,75	63,97	92,79	119,50	166,17	88,39	117,21
300 x 50	46,16	71,92	35,84	57,33	63,65	89,41	53,33	74,82
300 x 75	46,16	71,92	35,84	57,33	64,52	90,28	54,20	75,69
300 x 100	46,16	71,92	35,84	57,33	64,52	90,28	54,20	75,69
300 x 125	54,24	83,02	39,79	62,50	72,60	101,38	58,15	80,86
300 x 150	54,24	83,02	39,79	62,50	72,60	101,38	58,15	80,86
300 x 200	62,80	95,06	46,48	70,41	82,38	114,64	66,06	89,99
300 x 250	76,98	115,65	52,19	78,58	98,43	137,10	73,64	100,03
300 x 300	76,98	115,65	52,19	78,58	98,43	137,10	73,64	100,03
300 x 350	95,08	141,75	63,97	92,79	119,50	166,17	88,39	117,21
300 x 400	95,08	141,75	63,97	92,79	119,50	166,17	88,39	117,21
350 x 50	54,20	84,08	37,97	61,17	71,69	101,57	55,46	78,66
350 x 75	54,20	84,08	37,97	61,17	72,56	102,44	56,33	79,53
350 x 100	54,20	84,08	37,97	61,17	72,56	102,44	56,33	79,53
350 x 125	63,14	96,82	42,14	66,74	81,50	115,18	60,50	85,10
350 x 150	63,14	96,82	42,14	66,74	82,72	116,40	61,72	86,32
350 x 200	73,76	112,05	49,03	75,04	93,34	131,63	68,61	94,62
350 x 250	92,25	138,89	61,20	90,03	113,70	160,34	82,65	111,48
350 x 300	92,25	138,89	61,20	90,03	113,70	160,34	82,65	111,48
350 x 350	101,16	153,01	69,59	101,26	125,58	177,43	94,01	125,68
350 x 400	101,16	153,01	69,59	101,26	125,58	177,43	94,01	125,68
400 x 50	54,20	84,08	37,97	61,17	72,56	102,44	56,33	79,53
400 x 75	54,20	84,08	37,97	61,17	72,56	102,44	56,33	79,53
400 x 100	54,20	84,08	37,97	61,17	72,56	102,44	56,33	79,53
400 x 125	63,14	96,82	42,14	66,74	81,50	115,18	60,50	85,10
400 x 150	63,14	96,82	42,14	66,74	82,72	116,40	61,72	86,32
400 x 200	73,76	112,05	49,03	75,04	93,34	131,63	68,61	94,62
400 x 250	92,25	138,89	61,20	90,03	113,70	160,34	82,65	111,48
400 x 300	92,25	138,89	61,20	90,03	113,70	160,34	82,65	111,48
400 x 350	101,16	153,01	69,59	101,26	125,58	177,43	94,01	125,68
400 x 400	101,16	153,01	69,59	101,26	125,58	177,43	94,01	125,68
450 x 50	57,72	90,49	40,11	65,00	76,08	108,85	58,47	83,36
450 x 75	57,72	90,49	40,11	65,00	76,08	108,85	58,47	83,36
450 x 100	57,72	90,49	40,11	65,00	76,08	108,85	58,47	83,36
450 x 125	74,09	113,81	44,48	70,98	92,45	132,17	62,84	89,34
450 x 150	74,09	113,81	44,48	70,98	93,67	133,39	64,06	90,56
450 x 200	78,45	120,71	51,58	79,67	98,03	140,29	71,16	99,25
450 x 250	97,92	149,39	60,39	91,69	119,37	170,84	81,84	113,14
450 x 300	97,92	149,39	60,39	91,69	119,37	170,84	81,84	113,14
450 x 350	114,10	174,01	72,99	107,49	138,52	198,43	97,41	131,91
450 x 400	114,10	174,01	72,99	107,49	138,52	198,43	97,41	131,91

€/ Unidad

PLENUM PARA REJILLAS REJILLAS 31-45 Bastidor 24 mm								
L x H mm	-PDL	-PDL	-PDS	-PDS	-PDL+RL	-PDL+RL	-PDS+RL	-PDS+RL
	Sin aislar	Aislado	Sin aislar	Aislado	Sin aislar	Aislado	Sin aislar	Aislado
500 x 50	57,72	90,49	40,11	65,00	76,08	108,85	58,47	83,36
500 x 75	57,72	90,49	40,11	65,00	76,08	108,85	58,47	83,36
500 x 100	57,72	90,49	40,11	65,00	76,08	108,85	58,47	83,36
500 x 125	74,09	113,81	44,48	70,98	92,45	132,17	62,84	89,34
500 x 150	74,09	113,81	44,48	70,98	93,67	133,39	64,06	90,56
500 x 200	78,45	120,71	51,58	79,67	98,03	140,29	71,16	99,25
500 x 250	97,92	149,39	60,39	91,69	119,37	170,84	81,84	113,14
500 x 300	97,92	149,39	60,39	91,69	119,37	170,84	81,84	113,14
500 x 350	114,10	174,01	72,99	107,49	138,52	198,43	97,41	131,91
500 x 400	114,10	174,01	72,99	107,49	138,52	198,43	97,41	131,91
600 x 50	66,91	104,88	52,50	79,11	85,27	123,24	70,86	97,47
600 x 75	66,91	104,88	52,50	79,11	85,27	123,24	70,86	97,47
600 x 100	66,91	104,88	52,50	79,11	85,27	123,24	70,86	97,47
600 x 125	78,58	122,09	58,18	86,58	96,94	140,45	76,54	104,94
600 x 150	78,58	122,09	58,18	86,58	98,16	141,67	77,76	106,16
600 x 200	93,85	144,24	69,33	99,50	113,43	163,82	88,91	119,08
600 x 250	103,59	159,92	80,80	114,55	125,04	181,37	102,25	136,00
600 x 300	103,59	159,92	80,80	114,55	125,04	181,37	102,25	136,00
600 x 350	128,52	197,52	87,80	125,14	152,94	221,94	112,22	149,56
600 x 400	128,52	197,52	87,80	125,14	152,94	221,94	112,22	149,56
700 x 50	74,65	119,07	56,81	86,84	93,01	137,43	75,17	105,20
700 x 75	74,65	119,07	56,81	86,84	93,01	137,43	75,17	105,20
700 x 100	74,65	119,07	56,81	86,84	93,01	137,43	75,17	105,20
700 x 125	87,60	138,69	62,93	95,12	105,96	157,05	81,29	113,48
700 x 150	87,60	138,69	62,93	95,12	107,18	158,27	82,51	114,70
700 x 200	104,39	163,74	74,49	108,84	123,97	183,32	94,07	128,42
700 x 250	122,48	191,98	86,80	125,49	143,93	213,43	108,25	146,94
700 x 300	122,48	191,98	86,80	125,49	143,93	213,43	108,25	146,94
700 x 350	142,19	222,96	94,66	137,68	166,61	247,38	119,08	162,10
700 x 400	142,19	222,96	94,66	137,68	166,61	247,38	119,08	162,10
800 x 50	74,65	119,07	56,81	86,84	93,01	137,43	75,17	105,20
800 x 75	74,65	119,07	56,81	86,84	93,01	137,43	75,17	105,20
800 x 100	74,65	119,07	56,81	86,84	93,01	137,43	75,17	105,20
800 x 125	87,60	138,69	62,93	95,12	105,96	157,05	81,29	113,48
800 x 150	87,60	138,69	62,93	95,12	107,18	158,27	82,51	114,70
800 x 200	104,39	163,74	74,49	108,84	123,97	183,32	94,07	128,42
800 x 250	122,48	191,98	86,80	125,49	143,93	213,43	108,25	146,94
800 x 300	122,48	191,98	86,80	125,49	143,93	213,43	108,25	146,94
800 x 350	142,19	222,96	94,66	137,68	166,61	247,38	119,08	162,10
800 x 400	142,19	222,96	94,66	137,68	166,61	247,38	119,08	162,10
900 x 50	82,45	133,33	61,17	94,65	100,81	151,69	79,53	113,01
900 x 75	82,45	133,33	61,17	94,65	100,81	151,69	79,53	113,01
900 x 100	82,45	133,33	61,17	94,65	100,81	151,69	79,53	113,01
900 x 125	109,25	173,90	67,71	103,70	127,61	192,26	86,07	122,06
900 x 150	109,25	173,90	67,71	103,70	128,83	193,48	87,29	123,28
900 x 200	131,52	207,99	79,70	118,23	151,10	227,57	99,28	137,81
900 x 250	143,68	228,22	92,85	136,47	165,13	249,67	114,30	157,92
900 x 300	143,68	228,22	92,85	136,47	165,13	249,67	114,30	157,92
900 x 350	155,87	248,52	101,55	150,27	180,29	272,94	125,97	174,69
900 x 400	155,87	248,52	101,55	150,27	180,29	272,94	125,97	174,69
1000 x 50	82,45	133,33	61,17	94,65	100,81	151,69	79,53	113,01
1000 x 75	82,45	133,33	61,17	94,65	100,81	151,69	79,53	113,01
1000 x 100	82,45	133,33	61,17	94,65	100,81	151,69	79,53	113,01
1000 x 125	109,25	173,90	67,71	103,70	127,61	192,26	86,07	122,06
1000 x 150	109,25	173,90	67,71	103,70	128,83	193,48	87,29	123,28
1000 x 200	131,52	207,99	79,70	118,23	152,97	229,44	101,15	139,68
1000 x 250	143,68	228,22	92,85	136,47	165,13	249,67	114,30	157,92
1000 x 300	143,68	228,22	92,85	136,47	165,13	249,67	114,30	157,92
1000 x 350	155,87	248,52	101,55	150,27	180,29	272,94	125,97	174,69
1000 x 400	155,87	248,52	101,55	150,27	180,29	272,94	125,97	174,69

Rejilla lineal de lamas fijas a 45°

Descripción del producto

Rejilla lineal para impulsión de aire en una dirección para instalación en techo, marca KOOLAIR, modelo **31-45-20-Koanda**, con lamas fijas a 45° y bastidor plano para enrasar con paramento de 20x1.5 mm. Acabado en aluminio anodizado o pintado en RAL a definir. Su ventaja principal es la obtención de efecto coanda o adherencia de vena de aire al techo (salida de aire horizontal) instalada la rejilla en techo, evitando de esta manera corrientes de aire molestas en zona de ocupación y logrando mayores alcances de vena de aire, si comparamos esta solución con la aplicación de rejillas convencionales en techo (por ej. simple/doble deflexión, ...).

Otra característica a destacar es su elevado grado estético, por su aspecto lineal continuo de sus lamas inclinadas que impide en gran medida la visión interior de conductos o plenums. Para asegurar una perfecta adherencia de la vena de aire al techo se recomienda el suministro e instalación de rejilla con su plenum de chapa de acero galvanizado estandarizado tipo PE.

Otros modelos

31-45-20-Koanda. Rejilla lineal de lamas fijas inclinadas a 45° para impulsión con efecto coanda, con bastidor de 20x1.5 mm.

31-45-11-Koanda. Rejilla lineal de lamas fijas inclinadas a 45° para impulsión con efecto coanda, con bastidor de 11x6 mm.

31-45-Koanda-Placa. Rejilla lineal de lamas fijas inclinadas a 45° para impulsión con efecto coanda, integrada en placa de LxH (600x600, 1200x300 mm...).

Fijaciones

Con clips. Necesario marco montaje (-MM).

T. Con tornillos. La rejilla dispone de taladros en bastidor para atornillar. Solo disponible para bastidor de 20 mm.

PM. Puente de montaje

PE21. Plenum de conexión lateral de chapa de acero galvanizado.

PE20. Plenum de conexión superior de chapa de acero galvanizado.

PDL. Plenum de conexión lateral de fijación a rejilla mediante puentes de montaje.

PDS. Plenum de conexión superior de fijación a rejilla mediante puentes de montaje.

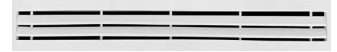
Accesorios

(-RL.) Compuerta de regulación accesible desde el local en boca de conexión del plenum.

(-A.) Aislamiento interior del plenum.

(-O.) Compuerta regulación manual de lamas en oposición.

Nota: Posibilidad de formar líneas continuas (Longitud máxima por tramo 2000 mm).



31-45-KOANDA

31-45-20-Koanda + PE21-RL

NOMINAL (LxH)		1 BOCA	2 BOCAS	3 BOCAS
L	H	D		
<1200	53	100		
	81	160		
	109	200		
	165		200	
	207		250	
≥1200	53		100	
	81		160	
	109		250	
	165			250
	207			250

L = Longitud nominal (hueco)
H = Altura nominal (hueco)

Unidad en mm.

31-45-20

31-45-11-Koanda + PE21-RL

NOMINAL (LxH)		1 BOCA	2 BOCAS	3 BOCAS
L	H	D		
<1200	47	100		
	75	160		
	103	200		
	159		200	
	201		250	
≥1200	47		100	
	75		160	
	103		250	
	159			250
	201			250

L = Longitud nominal (hueco)
H = Altura nominal (hueco)

Unidad en mm.

31-45-11

Serie 30

€/ Unidad

REJILLAS 31-45-KOANDA Bastidor 20 mm					
L x H mm	31-45-11	31-45-20	31-45-20	31-45-20	-PM
	-MM	-O	-MM-O		
200 x 53	32,82	39,18	-	-	15,53
200 x 81	36,10	42,46	47,96	54,32	15,92
200 x 109	40,52	47,26	52,90	59,64	17,23
200 x 165	52,23	59,35	66,21	73,33	18,38
200 x 207	59,53	67,02	75,33	82,82	19,15
250 x 53	36,37	43,11	-	-	15,54
250 x 81	40,16	46,90	53,47	60,21	15,93
250 x 109	45,10	52,22	59,01	66,13	17,23
250 x 165	58,12	65,61	73,92	81,41	18,39
250 x 207	66,44	74,32	83,89	91,77	19,17
300 x 53	39,80	46,92	-	-	15,57
300 x 81	44,12	51,24	58,87	65,99	15,94
300 x 109	49,58	57,07	65,02	72,51	17,24
300 x 165	63,92	71,80	81,56	89,44	18,41
300 x 207	73,01	81,26	92,49	100,74	19,18
350 x 53	43,22	50,71	-	-	15,58
350 x 81	48,07	55,56	64,25	71,74	15,96
350 x 109	54,05	61,93	71,02	78,90	17,25
350 x 165	69,70	77,95	89,17	97,42	18,41
350 x 207	79,58	88,21	101,11	109,74	19,19
400 x 53	46,90	54,78	-	-	15,59
400 x 81	52,25	54,78	64,54	72,42	15,97
400 x 109	58,77	67,02	77,29	85,54	17,27
400 x 165	75,72	84,35	97,01	105,64	18,42
400 x 207	86,17	95,19	120,20	129,22	19,19
450 x 53	49,69	57,94	-	-	15,61
450 x 81	54,25	62,50	73,33	81,58	15,98
450 x 109	67,88	76,51	87,93	96,56	17,28
450 x 165	87,21	96,23	110,33	119,35	18,43
450 x 207	99,16	108,55	136,70	146,09	19,21
500 x 53	52,88	61,51	-	-	15,62
500 x 81	57,71	66,34	78,23	86,86	16,00
500 x 109	72,39	81,41	93,98	103,00	17,29
500 x 165	93,03	102,42	118,31	127,70	18,45
500 x 207	105,76	115,53	133,41	143,18	19,22
600 x 53	59,56	70,17	-	-	15,63
600 x 81	64,91	75,52	88,64	99,25	16,01
600 x 109	81,69	92,68	106,67	117,66	17,32
600 x 165	104,95	116,32	133,89	145,26	18,47
600 x 207	119,26	131,01	165,31	177,06	19,25
700 x 53	69,60	81,83	-	-	15,66
700 x 81	75,83	88,06	102,46	114,69	16,04
700 x 109	95,42	108,02	110,86	136,09	17,33
700 x 165	122,37	135,36	154,99	167,98	18,50
700 x 207	138,95	152,31	191,39	204,75	19,27
800 x 53	76,18	89,20	-	-	15,69
800 x 81	82,95	95,97	117,31	130,33	16,07
800 x 109	104,62	118,03	140,68	154,09	17,36
800 x 165	134,19	147,97	175,57	189,35	18,51
800 x 207	152,37	166,53	215,77	229,93	19,29
900 x 53	94,05	107,88	-	-	15,71
900 x 81	105,73	119,56	142,98	156,81	16,10
900 x 109	118,54	132,74	157,67	171,87	17,39
900 x 165	151,79	166,37	196,83	211,41	18,54
900 x 207	172,23	187,19	242,01	256,97	19,31
1000 x 53	93,17	107,79	-	-	15,73
1000 x 81	114,06	128,68	154,22	167,76	16,11
1000 x 109	127,92	142,91	170,13	182,96	17,42
1000 x 165	163,80	179,18	212,62	222,30	18,57
1000 x 207	185,81	201,57	239,23	252,17	19,34

€ / Unidad

PLENUM PARA REJILLAS 31-45-KOANDA Bastidor 20 mm								
L x H mm	-PE21	-PE21	-PE20	-PE20	-PE21+RL	-PE21+RL	-PE20+RL	-PE20+RL
	Sin aislar	Aislado	Sin aislar	Aislado	Sin aislar	Aislado	Sin aislar	Aislado
200 x 53	40,27	62,73	32,68	52,45	57,76	80,22	50,17	69,94
200 x 81	40,27	62,73	32,68	52,45	57,76	80,22	50,17	69,94
200 x 109	50,53	76,22	37,45	58,27	68,02	93,71	54,94	75,76
200 x 165	53,88	81,20	43,92	65,77	72,24	99,56	62,28	84,13
200 x 207	65,60	97,86	49,22	73,15	85,18	117,44	68,80	92,73
250 x 53	46,16	71,92	35,84	57,33	64,52	90,28	54,20	75,69
250 x 81	46,16	71,92	35,84	57,33	64,52	90,28	54,20	75,69
250 x 109	54,24	83,02	39,79	62,50	72,60	101,38	58,15	80,86
250 x 165	62,80	95,06	46,48	70,41	82,38	114,64	66,06	89,99
250 x 207	76,98	115,65	52,19	78,58	98,43	137,10	73,64	100,03
300 x 53	46,16	71,92	35,84	57,33	64,52	90,28	54,20	75,69
300 x 81	46,16	71,92	35,84	57,33	64,52	90,28	54,20	75,69
300 x 109	54,24	83,02	39,79	62,50	72,60	101,38	58,15	80,86
300 x 165	62,80	95,06	46,48	70,41	82,38	114,64	66,06	89,99
300 x 207	76,98	115,65	52,19	78,58	98,43	137,10	73,64	100,03
350 x 53	54,20	84,08	37,97	61,17	72,56	102,44	56,33	79,53
350 x 81	54,20	84,08	37,97	61,17	72,56	102,44	56,33	79,53
350 x 109	63,14	96,82	42,14	66,74	81,50	115,18	60,50	85,10
350 x 165	73,76	112,05	49,03	75,04	93,34	131,63	68,61	94,62
350 x 207	92,25	138,89	61,20	90,03	113,70	160,34	82,65	111,48
400 x 53	54,20	84,08	37,97	61,17	72,56	102,44	56,33	79,53
400 x 81	54,20	84,08	37,97	61,17	72,56	102,44	56,33	79,53
400 x 109	63,14	96,82	42,14	66,74	81,50	115,18	60,50	85,10
400 x 165	73,76	112,05	49,03	75,04	93,34	131,63	68,61	94,62
400 x 207	92,25	138,89	61,20	90,03	113,70	160,34	82,65	111,48
450 x 53	57,72	90,49	40,11	65,00	76,08	108,85	58,47	83,36
450 x 81	57,72	90,49	40,11	65,00	76,08	108,85	58,47	83,36
450 x 109	74,09	113,81	44,48	70,98	92,45	132,17	62,84	89,34
450 x 165	78,45	120,71	51,58	79,67	98,03	140,29	71,16	99,25
450 x 207	97,92	149,39	60,39	91,69	119,37	170,84	81,84	113,14
500 x 53	57,72	90,49	40,11	65,00	76,08	108,85	58,47	83,36
500 x 81	57,72	90,49	40,11	65,00	76,08	108,85	58,47	83,36
500 x 109	74,09	113,81	44,48	70,98	92,45	132,17	62,84	89,34
500 x 165	78,45	120,71	51,58	79,67	98,03	140,29	71,16	99,25
500 x 207	97,92	149,39	60,39	91,69	119,37	170,84	81,84	113,14
600 x 53	66,91	104,88	52,50	79,11	85,27	123,24	70,86	97,47
600 x 81	66,91	104,88	52,50	79,11	85,27	123,24	70,86	97,47
600 x 109	78,58	122,09	58,18	86,58	96,94	140,45	76,54	104,94
600 x 165	93,85	144,24	69,33	99,50	113,43	163,82	88,91	119,08
600 x 207	103,59	159,92	80,80	114,55	125,04	181,37	102,25	136,00
700 x 53	74,65	119,07	56,81	86,84	93,01	137,43	75,17	105,20
700 x 81	74,65	119,07	56,81	86,84	93,01	137,43	75,17	105,20
700 x 109	87,60	138,69	62,93	95,12	105,96	157,05	81,29	113,48
700 x 165	104,39	163,74	74,49	108,84	123,97	183,32	94,07	128,42
700 x 207	122,48	191,98	86,80	125,49	143,93	213,43	108,25	146,94
800 x 53	74,65	119,07	56,81	86,84	93,01	137,43	75,17	105,20
800 x 81	74,65	119,07	56,81	86,84	93,01	137,43	75,17	105,20
800 x 109	87,60	138,69	62,93	95,12	105,96	157,05	81,29	113,48
800 x 165	104,39	163,74	74,49	108,84	123,97	183,32	94,07	128,42
800 x 207	122,48	191,98	86,80	125,49	143,93	213,43	108,25	146,94
900 x 53	82,45	133,33	61,17	94,65	100,81	151,69	79,53	113,01
900 x 81	82,45	133,33	61,17	94,65	100,81	151,69	79,53	113,01
900 x 109	109,25	173,90	67,71	103,70	127,61	192,26	86,07	122,06
900 x 165	131,52	207,99	79,70	118,23	151,10	227,57	99,28	137,81
900 x 207	143,68	228,22	92,85	136,47	165,13	249,67	114,30	157,92
1000 x 53	82,45	133,33	61,17	94,65	100,81	151,69	79,53	113,01
1000 x 81	82,45	133,33	61,17	94,65	100,81	151,69	79,53	113,01
1000 x 109	109,25	173,90	67,71	103,70	127,61	192,26	86,07	122,06
1000 x 165	131,52	207,99	79,70	118,23	152,97	229,44	101,15	139,68
1000 x 207	143,68	228,22	92,85	136,47	165,13	249,67	114,30	157,92

€/ Unidad

REJILLAS 31-45-KOANDA Bastidor 11 mm					
L x H mm	31-45-11	31-45-20	31-45-20	31-45-20	-PM
	-MM	-O	-MM-O		
200 x 47	27,87	34,23	-	-	15,15
200 x 75	32,06	38,42	44,34	50,70	15,53
200 x 103	39,29	46,03	51,67	58,41	17,23
200 x 159	50,28	57,40	64,26	71,38	18,38
200 x 201	57,06	64,55	72,86	80,35	19,15
250 x 47	30,60	37,34	-	-	15,16
250 x 75	35,30	42,04	48,96	55,70	15,54
250 x 103	43,59	50,71	57,50	64,62	17,23
250 x 159	55,88	63,37	71,68	79,17	18,39
250 x 201	63,45	71,33	80,90	88,78	19,17
300 x 47	33,19	40,31	-	-	15,18
300 x 75	38,43	45,55	53,45	60,57	15,57
300 x 103	47,76	55,25	63,20	70,69	17,24
300 x 159	61,36	69,24	79,00	86,88	18,41
300 x 201	69,73	77,98	89,21	97,46	19,18
350 x 47	35,77	43,26	-	-	15,19
350 x 75	41,52	49,01	57,90	65,39	15,58
350 x 103	51,92	59,80	68,89	76,77	17,25
350 x 159	66,83	75,08	86,30	94,55	18,41
350 x 201	75,98	84,61	97,51	106,14	19,19
400 x 47	41,52	49,40	-	-	15,21
400 x 75	48,27	56,15	66,03	73,91	15,59
400 x 103	60,66	68,91	79,18	87,43	17,27
400 x 159	78,29	86,92	99,58	108,21	18,42
400 x 201	94,06	103,08	117,63	126,65	19,19
450 x 47	44,24	52,49	-	-	15,22
450 x 75	51,52	59,77	70,64	78,89	15,61
450 x 103	64,96	73,59	85,01	93,64	17,28
450 x 159	83,94	92,96	107,06	116,08	18,43
450 x 201	100,49	109,88	126,09	135,48	19,21
500 x 47	46,84	55,47	-	-	15,22
500 x 75	54,64	63,27	75,13	83,76	15,62
500 x 103	69,13	78,15	90,72	99,74	17,29
500 x 159	89,44	98,83	114,72	124,11	18,45
500 x 201	106,79	116,56	134,44	144,21	19,22
600 x 47	52,06	62,67	-	-	15,25
600 x 75	60,93	71,54	84,50	95,11	15,63
600 x 103	77,55	88,54	102,53	113,52	17,32
600 x 159	100,49	111,86	129,43	140,80	18,47
600 x 201	119,42	131,17	151,16	162,91	19,25
700 x 47	60,82	73,05	-	-	15,27
700 x 75	71,38	83,61	97,71	109,94	15,66
700 x 103	91,37	103,97	119,44	132,04	17,33
700 x 159	125,27	138,26	157,89	170,88	18,50
700 x 201	142,18	155,54	178,02	191,38	19,27
800 x 47	66,10	79,12	-	-	15,30
800 x 75	77,69	90,71	112,36	125,38	15,69
800 x 103	99,78	113,19	135,84	149,25	17,36
800 x 159	136,32	150,10	177,70	191,48	18,51
800 x 201	154,81	168,97	200,06	214,22	19,29
900 x 47	75,12	88,95	-	-	15,33
900 x 75	88,56	102,39	125,97	139,80	15,71
900 x 103	114,32	128,52	153,45	167,65	17,39
900 x 159	157,48	172,06	202,52	217,10	18,54
900 x 201	179,13	194,09	228,47	243,43	19,31
1000 x 47	80,35	94,97	-	-	15,34
1000 x 75	94,86	109,48	135,02	149,64	15,73
1000 x 103	122,71	137,70	164,92	179,91	17,42
1000 x 159	168,50	183,88	217,32	232,70	18,57
1000 x 201	191,72	207,48	245,14	260,90	19,34

€/ Unidad

PLENUM PARA REJILLAS 31-45-KOANDA Bastidor 11 mm								
L x H mm	-PE21	-PE21	-PE20	-PE20	-PE21+RL	-PE21+RL	-PE20+RL	-PE20+RL
	Sin aislar	Aislado	Sin aislar	Aislado	Sin aislar	Aislado	Sin aislar	Aislado
200 x 47	75,12	89,54	70,86	83,05	92,61	107,03	88,35	100,54
200 x 75	77,17	92,28	72,56	85,24	94,66	109,77	90,05	102,73
200 x 103	81,27	97,73	75,99	89,68	98,76	115,22	93,48	107,17
200 x 159	86,40	106,21	75,94	91,09	104,76	124,57	94,30	109,45
200 x 201	96,92	119,91	82,34	98,48	116,50	139,49	101,92	118,06
250 x 47	76,88	92,33	71,85	84,72	94,37	109,82	89,34	102,21
250 x 75	82,62	99,91	75,28	88,68	100,98	118,27	93,64	107,04
250 x 103	87,05	105,95	79,07	93,57	105,41	124,31	97,43	111,93
250 x 159	94,05	117,04	79,43	95,58	113,63	136,62	99,01	115,16
250 x 201	106,52	133,61	86,42	103,67	127,97	155,06	107,87	125,12
300 x 47	78,63	95,15	73,03	86,59	96,12	112,64	90,52	104,08
300 x 75	84,65	103,17	76,60	90,75	103,01	121,53	94,96	109,11
300 x 103	89,22	109,47	80,54	95,88	107,58	127,83	98,90	114,24
300 x 159	96,67	121,33	81,12	98,27	116,25	140,91	100,70	117,85
300 x 201	109,55	138,65	88,26	106,61	131,00	160,10	109,71	128,06
350 x 47	80,40	97,95	74,31	88,53	97,89	115,44	91,80	106,02
350 x 75	86,67	106,45	77,94	92,82	105,03	124,81	96,30	111,18
350 x 103	91,38	112,99	82,01	98,20	109,74	131,35	100,37	116,56
350 x 159	99,26	125,63	82,80	100,95	118,84	145,21	102,38	120,53
350 x 201	112,59	143,69	90,10	109,54	134,04	165,14	111,55	130,99
400 x 47	86,27	106,34	77,15	92,06	104,63	124,70	95,51	110,42
400 x 75	88,70	109,72	79,27	94,89	107,06	128,08	97,63	113,25
400 x 103	93,54	116,50	83,50	100,52	111,90	134,86	101,86	118,88
400 x 159	101,86	129,93	84,50	103,63	121,44	149,51	104,08	123,21
400 x 201	115,60	148,74	91,93	112,47	137,05	170,19	113,38	133,92
450 x 47	88,22	109,50	78,42	93,99	106,58	127,86	96,78	112,35
450 x 75	90,73	113,02	80,61	96,95	109,09	131,38	98,97	115,31
450 x 103	95,71	120,04	84,98	102,83	114,07	138,40	103,34	121,19
450 x 159	104,47	134,23	86,18	106,31	124,05	153,81	105,76	125,89
450 x 201	118,63	153,81	93,75	115,41	140,08	175,26	115,20	136,86
500 x 47	90,18	112,64	79,69	95,94	108,54	131,00	98,05	114,30
500 x 75	92,75	116,29	81,96	99,01	111,11	134,65	100,32	117,37
500 x 103	97,88	123,58	86,44	105,13	116,24	141,94	104,80	123,49
500 x 159	107,07	138,55	87,87	109,01	126,65	158,13	107,45	128,59
500 x 201	121,67	158,88	95,58	118,34	143,12	180,33	117,03	139,79
600 x 47	94,07	118,96	82,21	99,83	112,43	137,32	100,57	118,19
600 x 75	96,79	122,86	84,63	103,15	115,15	141,22	102,99	121,51
600 x 103	102,20	130,65	89,40	109,78	120,56	149,01	107,76	128,14
600 x 159	112,28	147,18	91,25	114,38	131,86	166,76	110,83	133,96
600 x 201	127,71	169,03	99,25	124,23	149,16	190,48	120,70	145,68
700 x 47	97,99	125,30	84,74	103,72	116,35	143,66	103,10	122,08
700 x 75	100,85	129,46	87,29	107,30	119,21	147,82	105,65	125,66
700 x 103	106,54	137,74	92,36	114,41	124,90	156,10	110,72	132,77
700 x 159	117,47	155,86	94,63	119,79	137,05	175,44	114,21	139,37
700 x 201	133,75	179,23	102,90	130,12	155,20	200,68	124,35	151,57
800 x 47	101,90	131,63	87,28	107,62	120,26	149,99	105,64	125,98
800 x 75	104,89	136,05	89,96	111,45	123,25	154,41	108,32	129,81
800 x 103	110,86	144,84	95,31	119,06	129,22	163,20	113,67	137,42
800 x 159	122,69	164,53	98,00	125,18	142,27	184,11	117,58	144,76
800 x 201	139,82	189,49	106,56	136,01	161,27	210,94	128,01	157,46
900 x 47	105,81	138,00	89,81	111,52	124,17	156,36	108,17	129,88
900 x 75	108,95	142,65	92,64	115,59	127,31	161,01	111,00	133,95
900 x 103	115,21	151,96	98,27	123,72	133,57	170,32	116,63	142,08
900 x 159	127,90	173,25	101,38	130,58	147,48	192,83	120,96	150,16
900 x 201	145,87	199,77	110,21	141,92	167,32	221,22	131,66	163,37
1000 x 47	109,72	144,37	92,33	115,41	128,08	162,73	110,69	133,77
1000 x 75	113,01	149,28	95,31	119,74	131,37	167,64	113,67	138,10
1000 x 103	119,54	159,10	101,22	128,36	137,90	177,46	119,58	146,72
1000 x 159	143,92	198,35	107,03	138,26	165,37	219,80	128,48	159,71
1000 x 201	151,92	210,10	113,88	147,85	173,37	231,55	135,33	169,30

Rejilla lineal de lammas fijas a 45° en 2 direcciones

Descripción del producto

Rejilla lineal para impulsión de aire en 2 direcciones para instalación en techo, marca KOOLAIR, modelo **31-45-20-Koanda-2D**, con lammas fijas a 45° y bastidor plano para enrasar con paramento de 20x1.5 mm. Acabado en aluminio anodizado o pintado en RAL a definir. Su ventaja principal es la obtención de efecto coanda o adherencia de vena de aire al techo (salida de aire horizontal) instalada la rejilla en techo, evitando de esta manera corrientes de aire molestas en zona de ocupación y logrando mayores alcances de vena de aire, si comparamos esta solución con la aplicación de rejillas convencionales en techo (por ej. simple/doble deflexión, ...). Otra característica a destacar es su elevado grado estético, por su aspecto lineal continuo de sus lammas inclinadas que impide en gran medida la visión interior de conductos o plenums. Para asegurar una perfecta adherencia de la vena de aire al techo se recomienda el suministro e instalación de rejilla con su plenum de chapa de acero galvanizado estandarizado tipo PE.



31-45-KOANDA-2D

Otros modelos

31-45-20-Koanda-2D. Rejilla lineal de lammas fijas inclinadas a 45° para impulsión en 2 direcciones con efecto coanda, con bastidor de 20x1.5 mm.

31-45-11-Koanda-2D. Rejilla lineal de lammas fijas inclinadas a 45° para impulsión en 2 direcciones con efecto coanda, con bastidor de 11x5 mm.

31-45-Koanda-Placa-2D. Rejilla lineal de lammas fijas inclinadas a 45° para impulsión en 2 direcciones con efecto coanda, integrada en placa de LxH (600x600, 1200x300 mm...).

Fijaciones

Con clips. Necesario marco montaje (-MM).

T. Con tornillos. La rejilla dispone de taladros en bastidor para atornillar. Solo disponible para bastidor de 20 mm.

PM. Puente de montaje

PE21. Plenum de conexión lateral de chapa de acero galvanizado.

PE20. Plenum de conexión superior de chapa de acero galvanizado.

PDL. Plenum de conexión lateral de fijación a rejilla mediante puentes de montaje.

PDS. Plenum de conexión superior de fijación a rejilla mediante puentes de montaje.

Accesorios

(-RL.) Compuerta de regulación accesible desde el local en boca de conexión del plenum.

(-A.) Aislamiento interior del plenum.

(-O.) Compuerta regulación manual de lammas en oposición.

Nota: Posibilidad de formar líneas continuas (Longitud máxima por tramo 2000 mm).

31-45-20-Koanda-2D + PE21-RL

NOMINAL (LxH)		1 BOCA	2 BOCAS	3 BOCAS
L	H	D		
<1200	104	200		
	160	250		
	188		200	
	300		250	
	412		315	
≥1200	104		200	
	160		250	
	188		315	
	300			315
	412			350

L = Longitud nominal (hueco)
H = Altura nominal (hueco)
Unidad en mm.

31-45-20-Koanda-2D + PE21

31-45-11-Koanda-2D + PE21-RL

NOMINAL (LxH)		1 BOCA	2 BOCAS	3 BOCAS
L	H	D		
<1200	98	200		
	154	250		
	182		200	
	294		250	
	406		315	
≥1200	98		200	
	154		250	
	182		315	
	194			315
	406			350

L = Longitud nominal (hueco)
H = Altura nominal (hueco)
Unidad en mm.

31-45-11-Koanda-2D + PE21

Serie 30

€/ Unidad

REJILLAS 31-45-KOANDA-2D Bastidor 20 mm					
L x H mm	31-45-11	31-45-20	31-45-20	31-45-20	-PM
	-MM	-O	-MM-O		
200 x 104	50,14	56,88	-	-	17,23
200 x 160	64,30	71,42	78,28	85,40	18,38
200 x 188	65,52	72,64	79,50	86,62	18,38
200 x 300	84,56	93,58	102,20	110,08	19,92
200 x 412	115,89	123,38	139,01	148,03	24,08
250 x 104	54,56	61,68	-	-	17,23
250 x 160	70,09	77,58	85,89	93,38	18,39
250 x 188	71,34	78,83	87,14	94,63	18,39
250 x 300	92,32	100,57	111,80	120,05	19,93
250 x 412	126,16	135,55	151,76	161,15	24,09
300 x 104	59,02	66,51	-	-	17,24
300 x 160	75,93	83,81	93,57	101,45	18,41
300 x 188	77,22	85,10	94,86	102,74	18,41
300 x 300	99,86	108,49	120,96	129,59	19,94
300 x 412	136,44	146,21	164,33	174,10	24,11
350 x 104	63,48	71,36	-	-	17,25
350 x 160	81,77	90,02	101,24	109,49	18,41
350 x 188	83,09	91,34	102,56	110,81	18,41
350 x 300	107,42	116,44	130,78	139,80	19,96
350 x 412	146,76	156,91	177,01	187,16	24,12
400 x 104	71,33	79,58	-	-	17,27
400 x 160	91,11	99,74	112,40	121,03	18,42
400 x 188	92,53	101,16	113,82	122,45	18,42
400 x 300	122,69	132,08	148,31	157,70	19,97
400 x 412	162,57	174,32	195,29	207,04	24,14
450 x 104	80,30	88,93	-	-	17,28
450 x 160	102,54	111,56	125,66	134,68	18,43
450 x 188	103,99	113,01	127,11	136,13	18,43
450 x 300	137,24	147,01	165,13	174,90	19,97
450 x 412	182,01	194,14	217,28	229,41	24,14
500 x 104	84,83	93,85	-	-	17,29
500 x 160	108,43	117,82	133,71	143,10	18,45
500 x 188	109,92	119,31	135,20	144,59	18,45
500 x 300	144,86	155,01	175,01	185,16	19,99
500 x 412	192,38	204,90	230,66	243,18	24,15
600 x 104	94,16	105,15	-	-	17,32
600 x 160	120,52	131,89	149,46	160,83	18,47
600 x 188	122,07	133,44	151,01	162,38	18,47
600 x 300	160,39	172,52	195,07	207,20	20,01
600 x 412	213,40	227,87	257,68	272,15	24,18
700 x 104	110,98	123,58	-	-	17,33
700 x 160	141,28	154,27	173,90	186,89	18,50
700 x 188	148,39	161,38	181,01	194,00	18,50
700 x 300	187,72	201,46	226,94	240,68	20,04
700 x 412	248,64	264,74	298,93	315,03	24,20
800 x 104	120,27	133,68	-	-	17,36
800 x 160	153,32	167,10	194,70	208,48	18,51
800 x 188	160,49	174,27	201,87	215,65	18,51
800 x 300	203,21	217,76	252,40	266,95	20,07
800 x 412	269,63	286,53	335,57	352,47	24,24
900 x 104	137,30	151,50	-	-	17,39
900 x 160	181,09	195,67	226,13	240,71	18,54
900 x 188	182,98	197,56	228,02	242,60	18,54
900 x 300	230,74	246,08	284,46	299,80	20,08
900 x 412	305,07	322,77	373,11	390,81	24,25
1000 x 104	146,85	161,84	-	-	17,42
1000 x 160	193,40	208,78	242,22	257,60	18,57
1000 x 188	195,35	210,73	244,17	259,55	18,57
1000 x 300	246,49	262,63	304,73	320,87	20,11
1000 x 412	326,30	344,79	400,34	418,83	24,28

€ / Unidad

PLENUM PARA REJILLAS 31-45-KOANDA-2D Bastidor 20 mm								
L x H mm	-PE21	-PE21	-PE20	-PE20	-PE21+RL	-PE21+RL	-PE20+RL	-PE20+RL
	Sin aislar	Aislado	Sin aislar	Aislado	Sin aislar	Aislado	Sin aislar	Aislado
200 x 104	50,53	76,22	37,45	58,27	68,02	93,71	54,94	75,76
200 x 160	53,88	81,20	43,92	65,77	72,24	99,56	62,28	84,13
200 x 188	53,88	81,20	43,92	65,77	72,24	99,56	62,28	84,13
200 x 300	65,60	97,86	49,22	73,15	85,18	117,44	68,80	92,73
200 x 412	86,94	129,21	59,90	87,99	108,39	150,66	81,35	109,44
250 x 104	54,24	83,02	39,79	62,50	72,60	101,38	58,15	80,86
250 x 160	54,24	95,06	46,48	70,41	73,82	114,64	66,06	89,99
250 x 188	62,80	95,06	46,48	70,41	82,38	114,64	66,06	89,99
250 x 300	76,98	115,65	52,19	78,58	98,43	137,10	73,64	100,03
250 x 412	103,62	155,10	69,75	101,03	128,04	179,52	94,17	125,45
300 x 104	54,24	83,02	39,79	62,50	72,60	101,38	58,15	80,86
300 x 160	62,80	95,06	46,48	70,41	82,38	114,64	66,06	89,99
300 x 188	62,80	95,06	46,48	70,41	82,38	114,64	66,06	89,99
300 x 300	76,98	115,65	52,19	78,58	98,43	137,10	73,64	100,03
300 x 412	103,62	155,10	69,75	101,03	128,04	179,52	94,17	125,45
350 x 104	63,14	96,82	42,14	66,74	81,50	115,18	60,50	85,10
350 x 160	73,76	112,05	49,03	75,04	93,34	131,63	68,61	94,62
350 x 188	73,76	112,05	49,03	75,04	93,34	131,63	68,61	94,62
350 x 300	92,25	138,89	61,20	90,03	113,70	160,34	82,65	111,48
350 x 412	116,98	176,89	75,80	110,29	141,40	201,31	100,22	134,71
400 x 104	63,14	96,82	42,14	66,74	81,50	115,18	60,50	85,10
400 x 160	73,76	112,05	49,03	75,04	93,34	131,63	68,61	94,62
400 x 188	73,76	112,05	49,03	75,04	93,34	131,63	68,61	94,62
400 x 300	92,25	138,89	61,20	90,03	113,70	160,34	82,65	111,48
400 x 412	116,98	176,89	75,80	110,29	141,40	201,31	100,22	134,71
450 x 104	74,09	113,81	44,48	70,98	92,45	132,17	62,84	89,34
450 x 160	78,45	120,71	51,58	79,67	98,03	140,29	71,16	99,25
450 x 188	78,45	120,71	51,58	79,67	98,03	140,29	71,16	99,25
450 x 300	97,92	149,39	60,39	91,69	119,37	170,84	81,84	113,14
450 x 412	131,82	201,17	82,03	119,73	156,24	225,59	106,45	144,15
500 x 104	74,09	113,81	44,48	70,98	92,45	132,17	62,84	89,34
500 x 160	78,45	120,71	51,58	79,67	98,03	140,29	71,16	99,25
500 x 188	78,45	120,71	51,58	79,67	98,03	140,29	71,16	99,25
500 x 300	97,92	149,39	60,39	91,69	119,37	170,84	81,84	113,14
500 x 412	131,82	201,17	82,03	119,73	156,24	225,59	106,45	144,15
600 x 104	78,58	122,09	58,18	86,58	96,94	140,45	76,54	104,94
600 x 160	93,85	144,24	69,33	99,50	113,43	163,82	88,91	119,08
600 x 188	93,85	144,24	69,33	99,50	113,43	163,82	88,91	119,08
600 x 300	103,59	159,92	80,80	114,55	125,04	181,37	102,25	136,00
600 x 412	154,68	234,65	94,84	135,76	179,10	259,07	119,26	160,18
700 x 104	87,60	138,69	62,93	95,12	105,96	157,05	81,29	113,48
700 x 160	104,39	163,74	74,49	108,84	123,97	183,32	94,07	128,42
700 x 188	104,39	163,74	74,49	108,84	123,97	183,32	94,07	128,42
700 x 300	122,48	191,98	86,80	125,49	143,93	213,43	108,25	146,94
700 x 412	170,04	263,33	102,55	149,92	194,46	287,75	126,97	174,34
800 x 104	87,60	138,69	62,93	95,12	105,96	157,05	81,29	113,48
800 x 160	104,39	163,74	74,49	108,84	123,97	183,32	94,07	128,42
800 x 188	104,39	163,74	74,49	108,84	123,97	183,32	94,07	128,42
800 x 300	122,48	191,98	86,80	125,49	143,93	213,43	108,25	146,94
800 x 412	170,04	263,33	102,55	149,92	194,46	287,75	126,97	174,34
900 x 104	109,25	173,90	67,71	103,70	127,61	192,26	86,07	122,06
900 x 160	131,52	207,99	79,70	118,23	151,10	227,57	99,28	137,81
900 x 188	131,52	207,99	79,70	118,23	151,10	227,57	99,28	137,81
900 x 300	143,68	228,22	92,85	136,47	165,13	249,67	114,30	157,92
900 x 412	185,42	292,14	117,85	171,72	209,84	316,56	142,27	196,14
1000 x 104	109,25	173,90	67,71	103,70	127,61	192,26	86,07	122,06
1000 x 160	131,52	207,99	79,70	118,23	152,97	229,44	101,15	139,68
1000 x 188	131,52	207,99	79,70	118,23	152,97	229,44	101,15	139,68
1000 x 300	143,68	228,22	92,85	136,47	165,13	249,67	114,30	157,92
1000 x 412	185,42	292,14	117,85	171,72	209,84	316,56	142,27	196,14

€/ Unidad

REJILLAS 31-45-KOANDA-2D Bastidor 11 mm

L x H mm	31-45-11	31-45-20	31-45-20	31-45-20	-PM
	-MM	-O	-MM-O		
200 x 98	44,67	51,03	-	-	15,92
200 x 154	62,28	69,40	76,26	83,38	18,38
200 x 182	63,51	70,63	77,49	84,61	18,38
200 x 294	81,04	88,92	98,68	106,56	19,92
200 x 406	112,30	121,32	135,42	144,44	24,08
250 x 98	48,29	55,03	-	-	15,93
250 x 154	67,79	75,28	83,59	91,08	18,39
250 x 182	69,04	76,53	84,84	92,33	18,39
250 x 294	88,26	96,51	107,74	115,99	19,93
250 x 406	122,40	131,79	148,00	157,39	24,09
300 x 98	51,91	59,03	-	-	15,94
300 x 154	73,30	81,18	90,94	98,82	18,41
300 x 182	74,60	82,48	92,24	100,12	18,41
300 x 294	95,49	104,12	116,59	125,22	19,94
300 x 406	132,51	142,28	160,40	170,17	24,11
350 x 98	55,54	63,03	-	-	15,96
350 x 154	78,84	87,09	98,31	106,56	18,41
350 x 182	80,15	88,40	99,62	107,87	18,41
350 x 294	102,77	111,79	126,13	135,15	19,96
350 x 406	142,67	152,82	172,92	183,07	24,12
400 x 98	66,38	74,26	-	-	15,97
400 x 154	93,60	102,23	114,89	123,52	18,42
400 x 182	95,02	103,65	116,31	124,94	18,42
400 x 294	130,44	139,83	156,06	165,45	19,97
400 x 406	170,38	182,13	203,10	214,85	24,14
450 x 98	70,01	78,26	-	-	15,98
450 x 154	99,19	108,21	122,31	131,33	18,43
450 x 182	100,64	109,66	123,76	132,78	18,43
450 x 294	137,72	147,49	165,61	175,38	19,97
450 x 406	180,55	192,68	215,82	227,95	24,14
500 x 98	73,67	82,30	-	-	16,00
500 x 154	104,76	114,15	130,04	139,43	18,45
500 x 182	106,25	115,64	131,53	140,92	18,45
500 x 294	145,02	155,17	175,17	185,32	19,99
500 x 406	190,75	203,27	229,03	241,55	24,15
600 x 98	81,06	91,67	-	-	16,01
600 x 154	115,98	127,35	144,92	156,29	18,47
600 x 182	117,53	128,90	146,47	157,84	18,47
600 x 294	159,63	171,76	194,31	206,44	20,01
600 x 406	211,20	225,67	255,48	269,95	24,18
700 x 98	96,27	108,50	-	-	16,04
700 x 154	144,09	157,08	176,71	189,70	18,50
700 x 182	151,19	164,18	183,81	196,80	18,50
700 x 294	190,56	204,30	229,78	243,52	20,04
700 x 406	252,10	268,20	302,39	318,49	24,20
800 x 98	103,71	116,73	-	-	16,07
800 x 154	155,35	169,13	196,73	210,51	18,51
800 x 182	162,52	176,30	203,90	217,68	18,51
800 x 294	205,23	219,78	254,42	268,97	20,07
800 x 406	272,75	289,65	338,69	355,59	24,24
900 x 98	119,52	133,35	-	-	16,10
900 x 154	186,66	201,24	231,70	246,28	18,54
900 x 182	188,55	203,13	233,59	248,17	18,54
900 x 294	238,05	253,39	291,77	307,11	20,08
900 x 406	316,68	334,38	384,72	402,42	24,25
1000 x 98	127,03	141,65	-	-	16,11
1000 x 154	197,98	213,36	246,80	262,18	18,57
1000 x 182	199,93	215,31	248,75	264,13	18,57
1000 x 294	252,76	268,90	311,00	327,14	20,11
1000 x 406	337,56	356,05	411,60	430,09	24,28

€/ Unidad

PLENUM PARA REJILLAS 31-45-KOANDA-2D Bastidor 11 mm								
L x H mm	-PE21	-PE21	-PE20	-PE20	-PE21+RL	-PE21+RL	-PE20+RL	-PE20+RL
	Sin aislar	Aislado	Sin aislar	Aislado	Sin aislar	Aislado	Sin aislar	Aislado
200 x 98	40,27	62,73	32,68	52,45	57,76	80,22	50,17	69,94
200 x 154	53,88	81,20	43,92	65,77	72,24	99,56	62,28	84,13
200 x 182	53,88	81,20	43,92	65,77	72,24	99,56	62,28	84,13
200 x 294	65,60	97,86	49,22	73,15	85,18	117,44	68,80	92,73
200 x 406	86,94	129,21	59,90	87,99	108,39	150,66	81,35	109,44
250 x 98	46,16	71,92	35,84	57,33	64,52	90,28	54,20	75,69
250 x 154	54,24	95,06	46,48	70,41	73,82	114,64	66,06	89,99
250 x 182	62,80	95,06	46,48	70,41	82,38	114,64	66,06	89,99
250 x 294	76,98	115,65	52,19	78,58	98,43	137,10	73,64	100,03
250 x 406	103,62	155,10	69,75	101,03	128,04	179,52	94,17	125,45
300 x 98	46,16	71,92	35,84	57,33	64,52	90,28	54,20	75,69
300 x 154	62,80	95,06	46,48	70,41	82,38	114,64	66,06	89,99
300 x 182	62,80	95,06	46,48	70,41	82,38	114,64	66,06	89,99
300 x 294	76,98	115,65	52,19	78,58	98,43	137,10	73,64	100,03
300 x 406	103,62	155,10	69,75	101,03	128,04	179,52	94,17	125,45
350 x 98	54,20	84,08	37,97	61,17	72,56	102,44	56,33	79,53
350 x 154	73,76	112,05	49,03	75,04	93,34	131,63	68,61	94,62
350 x 182	73,76	112,05	49,03	75,04	93,34	131,63	68,61	94,62
350 x 294	92,25	138,89	61,20	90,03	113,70	160,34	82,65	111,48
350 x 406	116,98	176,89	75,80	110,29	141,40	201,31	100,22	134,71
400 x 98	54,20	84,08	37,97	61,17	72,56	102,44	56,33	79,53
400 x 154	73,76	112,05	49,03	75,04	93,34	131,63	68,61	94,62
400 x 182	73,76	112,05	49,03	75,04	93,34	131,63	68,61	94,62
400 x 294	92,25	138,89	61,20	90,03	113,70	160,34	82,65	111,48
400 x 406	116,98	176,89	75,80	110,29	141,40	201,31	100,22	134,71
450 x 98	57,72	90,49	40,11	65,00	76,08	108,85	58,47	83,36
450 x 154	78,45	120,71	51,58	79,67	98,03	140,29	71,16	99,25
450 x 182	78,45	120,71	51,58	79,67	98,03	140,29	71,16	99,25
450 x 294	97,92	149,39	60,39	91,69	119,37	170,84	81,84	113,14
450 x 406	131,82	201,17	82,03	119,73	156,24	225,59	106,45	144,15
500 x 98	57,72	90,49	40,11	65,00	76,08	108,85	58,47	83,36
500 x 154	78,45	120,71	51,58	79,67	98,03	140,29	71,16	99,25
500 x 182	78,45	120,71	51,58	79,67	98,03	140,29	71,16	99,25
500 x 294	97,92	149,39	60,39	91,69	119,37	170,84	81,84	113,14
500 x 406	131,82	201,17	82,03	119,73	156,24	225,59	106,45	144,15
600 x 98	66,91	104,88	52,50	79,11	85,27	123,24	70,86	97,47
600 x 154	93,85	144,24	69,33	99,50	113,43	163,82	88,91	119,08
600 x 182	93,85	144,24	69,33	99,50	113,43	163,82	88,91	119,08
600 x 294	103,59	159,92	80,80	114,55	125,04	181,37	102,25	136,00
600 x 406	154,68	234,65	94,84	135,76	179,10	259,07	119,26	160,18
700 x 98	74,65	119,07	56,81	86,84	93,01	137,43	75,17	105,20
700 x 154	104,39	163,74	74,49	108,84	123,97	183,32	94,07	128,42
700 x 182	104,39	163,74	74,49	108,84	123,97	183,32	94,07	128,42
700 x 294	122,48	191,98	86,80	125,49	143,93	213,43	108,25	146,94
700 x 406	170,04	263,33	102,55	149,92	194,46	287,75	126,97	174,34
800 x 98	74,65	119,07	56,81	86,84	93,01	137,43	75,17	105,20
800 x 154	104,39	163,74	74,49	108,84	123,97	183,32	94,07	128,42
800 x 182	104,39	163,74	74,49	108,84	123,97	183,32	94,07	128,42
800 x 294	122,48	191,98	86,80	125,49	143,93	213,43	108,25	146,94
800 x 406	170,04	263,33	102,55	149,92	194,46	287,75	126,97	174,34
900 x 98	82,45	133,33	61,17	94,65	100,81	151,69	79,53	113,01
900 x 154	131,52	207,99	79,70	118,23	151,10	227,57	99,28	137,81
900 x 182	131,52	207,99	79,70	118,23	151,10	227,57	99,28	137,81
900 x 294	143,68	228,22	92,85	136,47	165,13	249,67	114,30	157,92
900 x 406	185,42	292,14	117,85	171,72	209,84	316,56	142,27	196,14
1000 x 98	82,45	133,33	61,17	94,65	100,81	151,69	79,53	113,01
1000 x 154	131,52	207,99	79,70	118,23	152,97	229,44	101,15	139,68
1000 x 182	131,52	207,99	79,70	118,23	152,97	229,44	101,15	139,68
1000 x 294	143,68	228,22	92,85	136,47	165,13	249,67	114,30	157,92
1000 x 406	185,42	292,14	117,85	171,72	209,84	316,56	142,27	196,14

Rejilla lineal de bastidor oculto

Descripción del producto

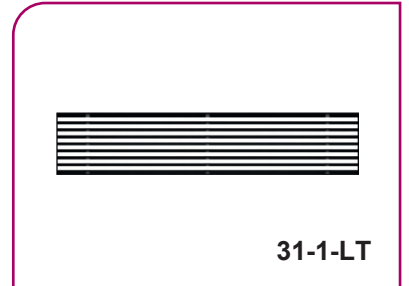
Rejilla lineal para impulsión o retorno de aire de bastidor perimetral oculto, marca KOOLAIR, modelo **31-1-LT** de dimensiones LxH (mm), con lamas fijas horizontales (deflexión 0°), para instalación en techo continuo o pared. Paquete aleteado desmontable manualmente mediante clips de presión, accediendo al interior de la unidad o conducto para su limpieza, empleo como registro, acceder a manta filtrante...

Se caracteriza por la ausencia de perfilera vista quedando solo visible las lamas horizontales de la rejilla, proporcionando un alto nivel estético al conjunto.

Puede incorporar compuerta de regulación (-O) y lamas verticales móviles individualmente como segunda deflexión (-G).

Acabado aluminio anodizado o pintado en RAL a definir. Bastidor y piezas auxiliares pintados en negro RAL9005 para una vez instalada impedir que destaque su visión desde local.

Posibilidad de formar líneas continuas de longitud determinada compuesta por tramos preparados en su fabricación para unir en obra. Ejecución de esquinas a grados a determinar de instalación en techo o pared con el objetivo de continuar con la ejecución lineal de la rejilla. Longitud máxima por tramo 2000 mm.



Otros modelos

31-15-LT. Rejilla lineal de bastidor oculto de lamas fijas (deflexión 15°).

31-1/15-G. Rejilla lineal de lamas fijas (deflexión 0° o 15°), con segunda deflexión de lamas verticales móviles individualmente.

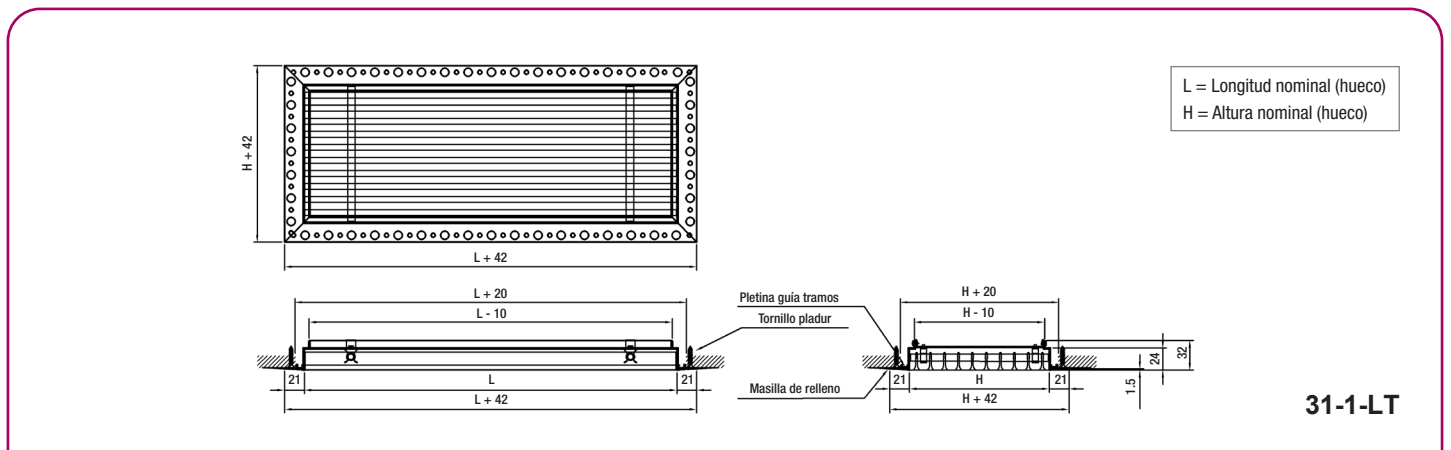
Fijaciones

Diseño estándar. Con bastidor especialmente diseñado para facilitar la labor de su fijación al paramento y remate del mismo, haciendo uso de pasta de pladur o similar para su ocultación.

-PFL. Con plenum fijo de conexión lateral de chapa de acero galvanizado. (-A aislado interiormente).

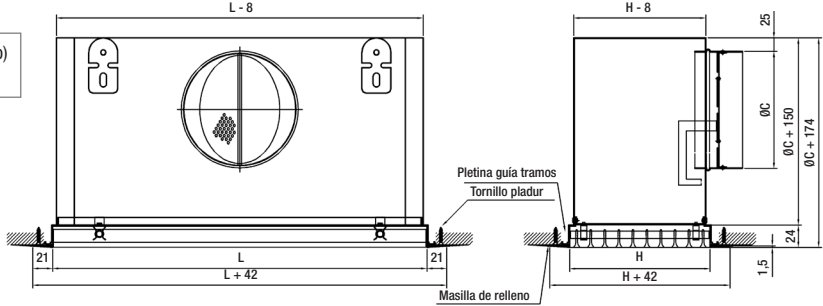
-PFS. Con plenum fijo de conexión superior de chapa de acero galvanizado. (-A aislado interiormente).

Dimensiones genéricas

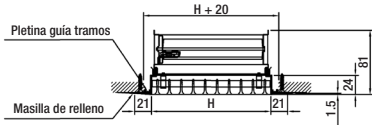


L = Longitud nominal (hueco)
H = Altura nominal (hueco)

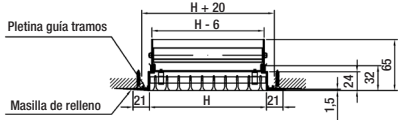
Para L > 1199 2 bocas



31-1-LT+PL



31-1-LT+O



31-1-LT+G

Serie 30

€/ Unidad

REJILLAS LINEALES DE BASTIDOR OCULTO

L x H mm	31-1-LT	31-1-LT-G	31-1-LT-O	31-1-LT-G-O	Chapa perforada	-PFL	-PFL	-PFS	-PFS	Regulación Plénium
	31-15-LT	31-15-LT-G	31-15-LT-O	31-15-LT-G-O		Sin Aislar	Aislado	Sin Aislar	Aislado	
	200 x 50	46,89	55,31	-		-	13,57	43,71	58,42	
200 x 75	50,81	60,07	63,09	72,35	14,23	45,42	60,82	38,88	51,74	17,49
200 x 100	53,39	63,51	65,25	75,37	14,91	47,14	63,22	40,24	53,61	17,49
200 x 125	59,83	70,79	72,21	83,17	15,58	48,86	65,63	41,70	55,56	17,49
200 x 150	63,89	75,72	76,79	88,62	16,25	50,56	68,01	43,17	57,53	17,49
200 x 200	74,65	88,25	88,63	102,23	17,60	58,69	78,87	47,93	63,29	18,36
200 x 250	83,15	98,52	98,95	114,32	19,14	67,61	91,01	52,67	69,02	19,58
200 x 300	95,24	112,41	112,88	130,05	21,36	71,40	96,50	55,58	72,93	19,58
200 x 350	107,57	126,58	127,04	146,05	23,58	82,42	111,77	60,74	79,08	21,45
200 x 400	117,56	138,43	138,85	159,72	26,14	86,70	117,98	63,85	83,21	21,45
250 x 50	50,26	59,95	-	-	14,36	45,48	61,26	38,53	51,57	17,49
250 x 75	54,37	65,08	68,03	78,74	15,13	51,49	69,13	41,64	55,25	18,36
250 x 100	57,16	68,90	70,47	82,21	15,89	53,37	71,82	43,22	57,35	18,36
250 x 125	64,17	76,94	78,08	90,85	16,66	55,23	74,51	44,78	59,47	18,36
250 x 150	68,41	82,22	82,95	96,76	17,41	57,11	77,19	46,32	61,58	18,36
250 x 200	80,03	95,96	95,83	111,76	19,14	66,44	89,85	51,46	67,81	19,58
250 x 250	90,10	108,17	107,55	125,62	22,09	77,33	104,89	56,78	74,24	21,45
250 x 300	103,14	123,39	122,62	142,87	24,71	81,54	111,13	59,82	78,39	21,45
250 x 350	116,44	138,90	137,97	160,43	27,34	95,95	131,20	66,28	85,96	24,42
250 x 400	126,83	151,53	150,40	175,10	29,95	100,77	138,30	69,55	90,32	24,42
300 x 50	53,62	64,96	-	-	15,17	47,26	64,10	39,75	53,49	17,49
300 x 75	57,94	70,56	72,96	85,58	16,02	53,53	72,44	42,98	57,33	18,36
300 x 100	60,93	74,84	75,68	89,59	16,87	55,49	75,26	44,62	59,57	18,36
300 x 125	68,51	83,72	83,95	99,16	17,73	57,44	78,07	46,26	61,80	18,36
300 x 150	72,95	89,46	89,10	105,61	18,57	59,38	80,88	47,88	64,03	18,36
300 x 200	86,15	105,32	103,79	122,96	21,36	69,06	94,18	53,14	70,51	19,58
300 x 250	96,82	118,68	116,30	138,16	24,71	80,37	109,97	58,62	77,19	21,45
300 x 300	110,82	135,41	131,92	156,51	27,74	84,72	116,45	61,80	81,59	21,45
300 x 350	125,10	152,47	148,46	175,83	30,76	99,66	137,42	68,41	89,40	24,42
300 x 400	136,10	166,29	161,72	191,91	33,77	104,60	144,79	71,82	94,02	24,42
350 x 50	57,02	69,70	-	-	15,96	49,03	66,94	41,03	55,46	17,49
350 x 75	61,53	75,65	77,91	92,03	16,91	55,58	75,75	44,34	59,43	18,36
350 x 100	64,72	80,31	80,90	96,49	17,85	57,61	78,69	46,04	61,77	18,36
350 x 125	72,86	89,91	89,83	106,88	18,79	59,63	81,62	47,75	64,15	18,36
350 x 150	77,75	96,29	95,53	114,07	20,17	67,22	92,02	51,26	68,30	19,58
350 x 200	92,27	113,82	111,74	133,29	23,58	71,70	98,51	54,85	73,23	19,58
350 x 250	103,55	128,17	125,08	149,70	27,34	83,43	115,06	60,47	80,13	21,45
350 x 300	118,53	146,25	141,89	169,61	30,76	87,91	121,79	63,80	84,78	21,45
350 x 350	133,78	164,66	159,04	189,92	34,18	103,36	143,68	70,53	92,85	24,42
350 x 400	145,38	179,46	173,13	207,21	37,60	108,44	151,28	74,07	97,72	24,42
400 x 50	60,65	75,01	-	-	17,11	55,53	76,01	43,89	59,01	18,36
400 x 75	65,36	81,45	83,12	99,21	18,13	57,63	79,07	45,69	61,51	18,36
400 x 100	68,75	86,55	86,39	104,19	19,17	59,73	82,13	47,46	63,98	18,36
400 x 125	77,46	97,00	95,98	115,52	20,41	61,80	85,20	49,24	66,46	18,36
400 x 150	83,15	104,45	102,56	123,86	22,32	69,70	96,11	52,82	70,76	19,58
400 x 200	98,63	123,49	119,92	144,78	26,14	74,31	102,86	56,55	75,92	19,58
400 x 250	110,30	138,76	133,87	162,33	29,95	86,48	120,15	62,31	83,10	21,45
400 x 300	126,25	158,36	151,87	183,98	33,77	91,11	127,13	65,77	87,99	21,45
400 x 350	142,46	178,29	170,21	206,04	37,60	107,06	149,92	72,65	96,30	24,42
400 x 400	154,91	194,52	184,89	224,50	41,74	112,28	157,79	76,34	101,41	24,42
450 x 50	64,06	79,83	-	-	17,90	57,51	79,19	45,18	60,97	18,36
450 x 75	68,96	86,61	88,08	105,73	19,02	59,67	82,39	47,04	63,60	18,36
450 x 100	72,56	92,10	91,64	111,18	20,14	61,83	85,58	48,89	66,21	18,36
450 x 125	82,34	103,80	102,39	123,85	22,02	63,99	88,77	50,72	68,81	18,36
450 x 150	88,33	111,73	109,39	132,79	24,13	72,19	100,22	54,38	73,21	19,58
450 x 200	104,77	132,08	127,89	155,20	28,37	76,93	107,20	58,25	78,63	19,58
450 x 250	117,07	148,34	142,67	173,94	32,58	89,52	125,26	64,15	86,06	21,45
450 x 300	133,99	169,29	161,88	197,18	36,79	94,30	132,49	67,75	91,19	21,45
450 x 350	151,16	190,55	181,41	220,80	41,02	110,75	156,20	74,78	99,76	24,42
450 x 400	164,21	207,77	196,93	240,49	45,56	116,12	164,31	78,60	105,12	24,42

€ / Unidad

REJILLAS LINEALES DE BASTIDOR OCULTO										
L x H mm	31-1-LT	31-1-LT-G	31-1-LT-O	31-1-LT-G-O	Chapa perforada	-PFL	-PFL	-PFS	-PFS	Regulación Plénum
	31-15-LT	31-15-LT-G	31-15-LT-O	31-15-LT-G-O		Sin Aislar	Aislado	Sin Aislar	Aislado	
500 x 50	72,70	90,21	-	-	18,71	59,48	82,41	46,45	62,93	18,36
500 x 75	78,20	97,86	98,69	118,35	19,92	61,72	85,71	48,38	65,68	18,36
500 x 100	82,41	104,24	102,93	124,76	21,33	63,95	89,03	50,31	68,41	18,36
500 x 125	93,64	117,64	115,23	139,23	23,64	66,18	92,33	52,20	71,14	18,36
500 x 150	100,35	126,55	123,03	149,23	25,95	74,66	104,32	55,93	75,67	19,58
500 x 200	118,58	149,23	143,86	174,51	30,57	79,56	111,56	59,96	81,33	19,58
500 x 250	132,26	167,42	159,91	195,07	35,19	92,56	130,37	65,99	89,02	21,45
500 x 300	150,98	190,74	181,13	220,89	39,81	97,48	137,85	69,75	94,40	21,45
500 x 350	169,93	214,34	202,68	247,09	44,44	114,44	162,48	76,90	103,21	24,42
500 x 400	184,41	233,55	219,88	269,02	49,39	120,00	170,89	80,92	108,87	24,42
600 x 50	79,82	100,61	-	-	20,64	63,43	88,80	49,00	66,86	18,36
600 x 75	85,74	109,11	109,31	132,68	22,02	65,82	92,36	51,08	69,86	18,36
600 x 100	91,11	117,08	114,84	140,81	24,51	68,19	95,93	53,13	72,83	18,36
600 x 125	103,70	132,28	128,68	157,26	27,22	70,56	99,49	55,18	75,82	18,36
600 x 150	111,01	142,23	137,27	168,49	29,94	79,63	112,53	59,05	80,60	19,58
600 x 200	131,17	167,74	160,11	196,68	35,35	84,81	120,28	63,35	86,76	19,58
600 x 250	146,09	188,08	177,83	219,82	40,78	98,66	140,62	69,68	94,93	21,45
600 x 300	166,73	214,25	201,41	248,93	46,19	103,91	148,65	73,75	100,86	21,45
600 x 350	187,64	240,75	225,38	278,49	51,61	121,89	175,13	81,19	110,17	24,42
600 x 400	203,33	262,13	244,28	303,08	57,35	127,68	184,03	85,45	116,29	24,42
700 x 50	86,79	110,97	-	-	22,25	67,39	95,21	51,56	70,80	18,36
700 x 75	93,22	120,41	119,55	146,74	24,25	69,92	99,03	53,76	74,03	18,36
700 x 100	99,67	129,90	126,30	156,53	27,36	72,43	102,86	55,98	77,26	18,36
700 x 125	113,60	146,88	141,67	174,95	30,46	74,94	106,66	58,17	80,50	18,36
700 x 150	121,52	157,89	151,07	187,44	33,57	84,60	120,77	62,17	85,52	19,58
700 x 200	143,63	186,25	176,25	218,87	39,79	90,11	129,07	66,80	92,23	19,58
700 x 250	159,76	208,72	195,60	244,56	46,01	104,80	150,95	73,40	100,91	21,45
700 x 300	182,34	237,74	221,56	276,96	52,23	110,29	159,47	77,71	107,30	21,45
700 x 350	205,18	267,13	247,93	309,88	58,45	129,28	187,82	85,45	117,12	24,42
700 x 400	222,08	290,68	268,53	337,13	64,99	135,40	197,30	90,03	123,79	24,42
800 x 50	93,85	121,56	-	-	23,85	71,35	101,64	54,11	74,73	18,36
800 x 75	101,27	132,42	135,94	167,09	26,68	74,00	105,71	56,47	78,21	18,36
800 x 100	108,33	142,96	142,69	177,32	30,19	76,70	109,82	58,84	81,75	18,36
800 x 125	123,58	161,70	159,64	197,76	33,70	79,36	113,89	61,18	85,22	18,36
800 x 150	132,12	173,77	169,91	211,56	37,21	89,62	129,07	65,33	90,49	19,58
800 x 200	156,16	204,95	197,54	246,33	44,23	95,36	137,84	70,19	97,68	19,58
800 x 250	173,52	229,57	218,77	274,82	51,26	110,90	161,27	77,07	106,83	21,45
800 x 300	198,03	261,45	247,22	310,64	58,27	116,71	170,35	81,72	113,79	21,45
800 x 350	222,82	293,74	276,13	347,05	65,28	136,73	200,61	89,73	124,11	24,42
800 x 400	240,93	319,45	298,52	377,04	72,64	143,09	210,57	94,55	131,24	24,42
900 x 50	106,22	137,61	-	-	25,45	75,35	108,12	56,71	78,70	18,36
900 x 75	115,02	150,28	152,43	187,69	29,13	78,14	112,43	59,21	82,45	18,36
900 x 100	123,10	162,27	160,35	199,52	33,04	80,95	116,77	61,69	86,18	18,36
900 x 125	140,09	183,19	179,22	222,32	36,93	83,73	121,09	64,16	89,90	18,36
900 x 150	149,63	196,69	190,67	237,73	40,85	94,58	137,35	68,44	95,45	19,58
900 x 200	176,42	231,53	221,46	276,57	48,67	100,66	146,68	73,64	103,15	19,58
900 x 250	195,80	259,09	245,14	308,43	56,50	117,04	171,69	80,80	112,84	21,45
900 x 300	223,07	294,64	276,79	348,36	64,30	123,09	181,25	85,69	120,25	21,45
900 x 350	250,59	330,61	308,88	388,90	72,12	144,12	213,46	93,98	131,09	24,42
900 x 400	270,75	359,33	333,83	422,41	80,28	150,81	224,01	99,11	138,76	24,42
1000 x 50	113,49	148,68	-	-	27,25	79,29	114,56	59,26	82,65	18,36
1000 x 75	123,28	162,78	163,44	202,94	31,57	82,24	119,15	61,89	86,65	18,36
1000 x 100	131,98	175,83	172,14	215,99	35,86	85,22	123,79	64,57	90,67	18,36
1000 x 125	150,29	198,52	192,50	240,73	40,19	88,16	128,36	67,19	94,66	18,36
1000 x 150	160,44	213,07	204,75	257,38	44,50	99,59	145,70	71,60	100,43	19,58
1000 x 200	189,18	250,77	238,00	299,59	53,11	116,81	172,00	79,32	110,88	21,45
1000 x 250	209,78	280,44	263,20	333,86	61,73	123,14	182,11	84,48	118,80	21,45
1000 x 300	238,98	318,88	297,22	377,12	70,35	129,51	192,26	89,69	126,76	21,45
1000 x 350	268,45	357,72	331,74	421,01	78,97	151,57	226,44	98,27	138,10	24,42
1000 x 400	289,83	388,61	358,39	457,17	87,91	158,48	237,51	103,65	146,27	24,42



Serie 30

Rejilla lineal de suelo

Descripción del producto

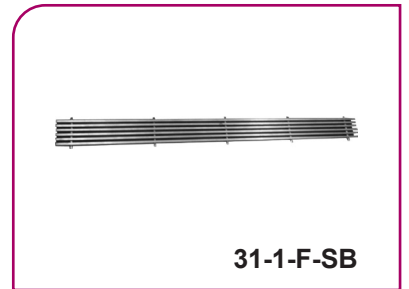
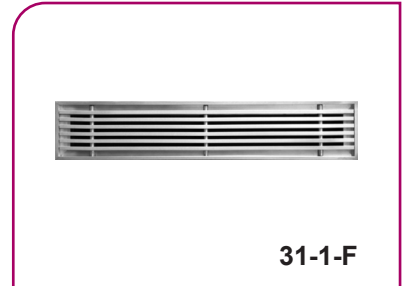
Rejilla lineal de suelo en aluminio, marca KOOLAIR, modelo **31-1-F**, de dimensiones LxH, para impulsión o retorno de aire con lamas fijas (**deflexión 0°**). Puede incorporar compuerta de regulación (-O). Acabado estándar en aluminio natural.

Otros modelos

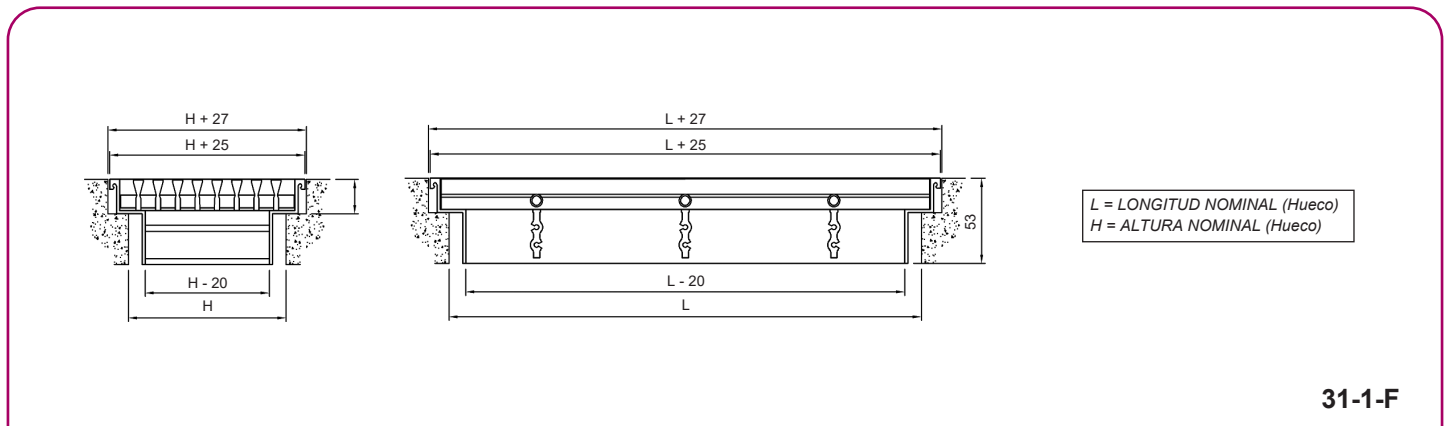
- 31-15-F.** Rejilla lineal de suelo (deflexión 15°)
- 31-1/15-F-G.** Rejilla lineal de suelo (deflexión 0° o 15°), con 2ª deflexión de lamas verticales.
- 31-1/15-SB.** Rejilla lineal de suelo (deflexión 0° o 15°), sin bastidor.
- 31-1/15-FS.** Rejilla lineal de falso suelo técnico de dimensiones 599 x 599 ó 599 x 299
- 31-1/15-NM.** Rejilla lineales con bastidor de apoyo 28 x 1,5 biselado.

Fijaciones

Con plenum de conexión lateral/frontal (-PFL/PFS) de chapa de acero galvanizado.



Dimensiones genéricas





€/ Unidad

REJILLAS LINEALES DE SUELO

L x H mm	31-1-F	31-1-F-G	31-1-F-O	31-1-F-G-O	L x H mm	31-1-F	31-1-F-G	31-1-F-O	31-1-F-G-O
	31-15-F	31-15-F-G	31-15-F-O	31-15-F-G-O		31-15-F	31-15-F-G	31-15-F-O	31-15-F-G-O
200 x 50	27,11	44,94	-	-	500 x 50	58,56	82,60	-	-
200 x 75	31,90	50,86	44,18	63,14	500 x 75	67,73	93,15	88,22	113,64
200 x 100	36,68	57,71	48,54	69,57	500 x 100	76,90	104,69	97,42	125,21
200 x 125	41,46	65,67	53,84	78,05	500 x 125	86,07	117,89	107,66	139,48
200 x 150	46,23	71,79	59,13	84,69	500 x 150	95,22	127,76	117,90	150,44
200 x 200	55,79	86,85	69,77	100,83	500 x 200	113,56	152,96	138,84	178,24
200 x 250	65,36	100,79	81,16	116,59	500 x 250	131,89	176,52	159,54	204,17
200 x 300	74,93	114,80	92,57	132,44	500 x 300	150,22	200,26	180,37	230,41
200 x 350	84,50	128,86	103,97	148,33	500 x 350	168,54	224,10	201,29	256,85
200 x 400	94,05	142,97	115,34	164,26	500 x 400	186,88	248,10	222,35	283,57
250 x 50	29,78	48,79	-	-	600 x 50	64,06	91,58	-	-
250 x 75	35,14	55,37	48,80	69,03	600 x 75	74,36	103,07	97,93	126,64
250 x 100	40,48	62,86	53,79	76,17	600 x 100	84,65	115,95	108,38	139,68
250 x 125	45,83	71,87	59,74	85,78	600 x 125	94,94	130,51	119,92	155,49
250 x 150	51,17	78,24	65,71	92,78	600 x 150	105,24	141,73	131,50	167,99
250 x 200	61,87	94,62	77,67	110,42	600 x 200	125,84	169,63	154,78	198,57
250 x 250	72,56	109,88	90,01	127,33	600 x 250	146,44	195,94	178,18	227,68
250 x 300	83,26	125,25	102,74	144,73	600 x 300	167,04	222,46	201,72	257,14
250 x 350	93,97	140,64	115,50	162,17	600 x 350	187,63	249,11	225,37	286,85
250 x 400	104,66	156,13	128,23	179,70	600 x 400	208,21	275,94	249,16	316,89
300 x 50	40,56	53,11	-	-	700 x 50	76,79	113,05	-	-
300 x 75	46,90	60,37	61,92	75,39	700 x 75	88,76	126,09	115,09	152,42
300 x 100	53,25	68,96	68,00	83,71	700 x 100	100,74	140,98	127,37	167,61
300 x 125	59,61	78,27	75,05	93,71	700 x 125	112,72	158,10	140,79	186,17
300 x 150	65,95	85,33	82,10	101,48	700 x 150	124,70	170,76	154,25	200,31
300 x 200	78,65	103,11	96,29	120,75	700 x 200	148,65	203,37	181,27	235,99
300 x 250	91,37	119,80	110,85	139,28	700 x 250	172,61	233,81	208,45	269,65
300 x 300	104,07	136,59	125,17	157,69	700 x 300	196,56	264,50	235,78	303,72
300 x 350	116,78	153,45	140,14	176,81	700 x 350	220,52	295,34	263,27	338,09
300 x 400	129,48	170,40	155,10	196,02	700 x 400	244,48	326,39	290,93	372,84
350 x 50	43,25	57,04	-	-	800 x 50	82,40	121,94	-	-
350 x 75	50,16	64,93	66,54	81,31	800 x 75	95,51	136,33	130,18	171,00
350 x 100	57,08	74,18	73,26	90,36	800 x 100	108,62	152,57	142,98	186,93
350 x 125	64,00	84,13	80,97	101,10	800 x 125	121,73	171,02	157,79	207,08
350 x 150	70,92	91,87	88,70	109,65	800 x 150	134,83	185,04	172,62	222,83
350 x 200	84,74	110,95	104,21	130,42	800 x 200	161,07	220,35	202,45	261,73
350 x 250	98,59	128,96	120,12	150,49	800 x 250	187,28	253,55	232,53	298,80
350 x 300	112,43	147,08	135,79	170,44	800 x 300	213,51	287,01	262,70	336,20
350 x 350	126,26	165,30	151,52	190,56	800 x 350	239,72	320,66	293,03	373,97
350 x 400	140,11	183,61	167,86	211,36	800 x 400	265,95	354,54	323,54	412,13
400 x 50	45,94	74,14	-	-	900 x 50	95,28	143,76	-	-
400 x 75	53,43	83,37	71,19	101,13	900 x 75	110,07	159,69	147,48	197,10
400 x 100	60,91	93,57	78,55	111,21	900 x 100	124,86	177,93	162,11	215,18
400 x 125	68,40	105,42	86,92	123,94	900 x 125	139,65	198,95	178,78	238,08
400 x 150	75,88	113,94	95,29	133,35	900 x 150	154,44	214,41	195,48	255,45
400 x 200	90,85	136,41	112,14	157,70	900 x 200	184,02	254,43	229,06	299,47
400 x 250	105,81	157,24	129,38	180,81	900 x 250	213,61	291,75	262,95	341,09
400 x 300	120,79	178,20	146,41	203,82	900 x 300	243,19	329,39	296,91	383,11
400 x 350	135,76	199,26	163,51	227,01	900 x 350	272,77	367,22	331,06	425,51
400 x 400	150,73	220,42	180,71	250,40	900 x 400	302,35	405,33	365,43	468,41
450 x 50	55,83	78,13	-	-	1000 x 50	101,06	153,01	-	-
450 x 75	64,44	88,01	83,56	107,13	1000 x 75	116,99	170,29	157,15	210,45
450 x 100	73,03	98,85	92,11	117,93	1000 x 100	132,92	189,88	173,08	230,04
450 x 125	81,64	111,36	101,69	131,41	1000 x 125	148,83	212,24	191,04	254,45
450 x 150	90,23	120,52	111,29	141,58	1000 x 150	164,76	229,05	209,07	273,36
450 x 200	107,43	144,32	130,55	167,44	1000 x 200	196,60	271,78	245,42	320,60
450 x 250	124,63	166,46	150,23	192,06	1000 x 250	228,45	311,85	281,87	365,27
450 x 300	141,83	188,76	169,72	216,65	1000 x 300	260,30	352,27	318,54	410,51
450 x 350	159,03	211,17	189,28	241,42	1000 x 350	292,15	392,90	355,44	456,19
450 x 400	176,23	233,70	208,95	266,42	1000 x 400	323,99	434,23	392,55	502,79

Difusión de Aire: Rejillas y Bocas de Extracción

Longitud y altura, ref. dimensión nominal. Rejillas pisables, para suelos sobre paramento. NO SON PARA FALSO SUELO TÉCNICO.

DIMENSIONES mm	31-1-FS 31-1-15-FS	31-1-FS-O 31-1-15-FS-O
599 x 599	353,75	423,15
599 x 299	212,52	247,2

REJILLAS PARA FALSO SUELO TÉCNICO

DIMENSIONES mm	31-1-NM	DIMENSIONES mm	31-1-NM
367 x 265	114,25	506 x 506	266,29
492 x 317	171,52	556 x 556	303,99

Rejilla lineal de alta inducción

Descripción del producto

Rejilla lineal de alta inducción para impulsión o retorno de aire, marca KOOLAIR, modelo **31-HI**, de dimensiones LxH, con lamas fijas horizontales (deflexión 5° ó 15°) y núcleo reversible fabricado en aluminio. Puede incorporar compuerta de regulación (-O) y accesorio de fijación a determinar.

Acabado estándar en aluminio anodizado, otros acabados consultar.

Otros modelos

31-HI-G. Rejilla lineal de alta inducción con lamas fijas horizontales (deflexión 5° ó 15°) y 2ª deflexión.

Fijaciones

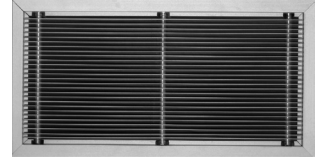
Con clips. Necesario marco de montaje (+MM).

Con flejes. Sin indicar nada la rejilla dispone de flejes laterales.

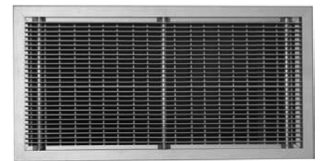
Con tornillos (-T). La rejilla dispone de taladros interiores para atornillar.

Con plenum de conexión frontal/lateral (**PE-20/21**) de chapa de acero galvanizado.

PM. Con puente de montaje.

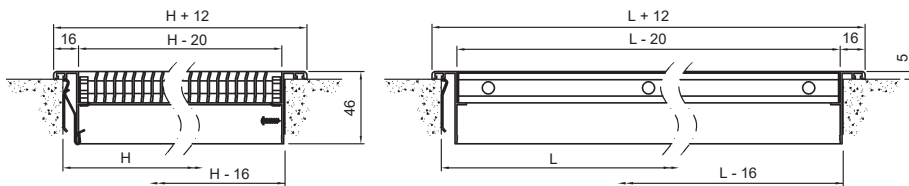


31-HI



31-HI-G

Dimensiones genéricas



L = LONGITUD NOMINAL (Hueco)
H = ALTURA NOMINAL (Hueco)

Fijación por tornillos, Hueco = (L-16) x (H-16)

31-HI

€ / Unidad

ACABADO ESTÁNDAR

REJILLA LINEAL DE ALTA INDUCCIÓN									
L x H mm	31-HI	31-HI-O	31-HI-G	31-HI-G-O	L x H mm	31-HI	31-HI-O	31-HI-G	31-HI-G-O
200 x 50	32,71	-	39,44	-	500 x 50	54,12	-	68,87	-
200 x 75	41,59	-	49,58	-	500 x 75	71,21	-	89,07	-
200 x 100	50,45	62,31	59,74	71,60	500 x 100	88,31	108,83	109,28	129,80
200 x 125	59,33	71,71	69,94	82,32	500 x 125	105,40	126,99	129,56	151,15
200 x 150	68,20	81,10	80,11	93,01	500 x 150	122,48	145,16	149,81	172,49
200 x 200	87,82	101,80	102,39	116,37	500 x 200	160,55	185,83	194,32	219,60
200 x 250	105,68	121,48	122,95	138,75	500 x 250	194,72	222,37	235,05	262,70
200 x 300	123,43	141,07	143,37	161,01	500 x 300	228,91	259,06	275,74	305,89
200 x 350	143,06	162,53	165,79	185,26	500 x 350	266,95	299,70	320,57	353,32
200 x 400	160,92	182,21	186,37	207,66	500 x 400	301,25	336,72	361,50	396,97
250 x 50	35,38	-	43,28	-	600 x 50	59,58	-	77,31	-
250 x 75	45,58	-	55,01	-	600 x 75	79,32	-	100,81	-
250 x 100	55,78	69,09	66,77	80,08	600 x 100	99,05	122,78	124,34	148,07
250 x 125	65,98	79,89	78,56	92,47	600 x 125	118,81	143,79	147,92	172,90
250 x 150	76,18	90,72	90,33	104,87	600 x 150	138,55	164,81	171,48	197,74
250 x 200	98,80	114,60	116,15	131,95	600 x 200	182,58	211,52	223,32	252,26
250 x 250	119,31	136,76	139,92	157,37	600 x 250	222,07	253,81	270,70	302,44
250 x 300	139,71	159,19	163,56	183,04	600 x 300	261,57	296,25	318,07	352,75
250 x 350	162,31	183,84	189,54	211,07	600 x 350	305,58	343,32	370,25	407,99
250 x 400	182,82	206,39	213,34	236,91	600 x 400	345,19	386,14	417,90	458,85
300 x 50	38,05	-	47,45	-	700 x 50	67,52	-	85,74	-
300 x 75	49,58	-	60,89	-	700 x 75	90,18	-	112,54	-
300 x 100	61,10	75,85	74,37	89,12	700 x 100	112,83	139,46	139,37	166,00
300 x 125	72,63	88,07	87,86	103,30	700 x 125	135,49	163,56	166,28	194,35
300 x 150	84,16	100,31	101,35	117,50	700 x 150	158,14	187,69	193,15	222,70
300 x 200	109,76	127,40	130,96	148,60	700 x 200	208,64	241,26	252,32	284,94
300 x 250	132,93	152,41	158,18	177,66	700 x 250	253,95	289,79	306,34	342,18
300 x 300	155,98	177,08	185,27	206,37	700 x 300	299,26	338,48	360,39	399,61
300 x 350	181,58	204,94	215,07	238,43	700 x 350	349,78	392,53	419,93	462,68
300 x 400	204,73	230,35	242,35	267,97	700 x 400	395,20	441,65	474,29	520,74
350 x 50	40,72	-	51,35	-	800 x 50	75,54	-	99,55	-
350 x 75	53,57	-	66,38	-	800 x 75	100,85	-	129,92	-
350 x 100	66,42	82,60	81,45	97,63	800 x 100	126,15	160,51	160,31	194,67
350 x 125	79,28	96,25	96,54	113,51	800 x 125	151,46	187,52	190,79	226,85
350 x 150	92,15	109,93	111,64	129,42	800 x 150	176,77	214,56	221,24	259,03
350 x 200	120,72	140,19	144,76	164,23	800 x 200	233,25	274,63	288,22	329,60
350 x 250	146,53	168,06	175,20	196,73	800 x 250	283,87	329,12	349,46	394,71
350 x 300	172,26	195,62	205,51	228,87	800 x 300	334,49	383,68	410,68	459,87
350 x 350	200,84	226,10	238,84	264,10	800 x 350	390,96	444,27	478,14	531,45
350 x 400	226,66	254,41	269,36	297,11	800 x 400	441,70	499,29	539,71	597,30
400 x 50	43,50	-	55,67	-	900 x 50	83,48	-	107,89	-
400 x 75	57,68	-	72,43	-	900 x 75	111,69	-	141,43	-
400 x 100	71,87	89,51	89,20	106,84	900 x 100	139,91	177,16	175,02	212,27
400 x 125	86,06	104,58	106,03	124,55	900 x 125	168,14	207,27	208,68	247,81
400 x 150	100,23	119,64	122,83	142,24	900 x 150	196,35	237,39	242,33	283,37
400 x 200	131,80	153,09	159,74	181,03	900 x 200	259,31	304,35	316,40	361,44
400 x 250	160,16	183,73	193,50	217,07	900 x 250	315,75	365,09	384,05	433,39
400 x 300	188,53	214,15	227,27	252,89	900 x 300	372,19	425,91	451,70	505,42
400 x 350	220,10	247,85	264,42	292,17	900 x 350	435,15	493,44	526,27	584,56
400 x 400	248,57	278,55	298,42	328,40	900 x 400	491,69	554,77	594,28	657,36
450 x 50	51,45	-	64,89	-	1000 x 50	88,81	-	116,63	-
450 x 75	67,22	-	83,51	-	1000 x 75	119,69	-	153,48	-
450 x 100	82,98	102,06	102,12	121,20	1000 x 100	150,56	190,72	190,37	230,53
450 x 125	98,74	118,79	120,80	140,85	1000 x 125	181,44	223,65	227,35	269,56
450 x 150	114,51	135,57	139,45	160,51	1000 x 150	212,31	256,62	264,31	308,62
450 x 200	149,57	172,69	180,44	203,56	1000 x 200	281,23	330,05	345,71	394,53
450 x 250	181,09	206,69	217,95	243,55	1000 x 250	342,99	396,41	420,01	473,43
450 x 300	212,63	240,52	255,44	283,33	1000 x 300	404,74	462,98	494,33	552,57
450 x 350	247,70	277,95	296,69	326,94	1000 x 350	473,68	536,97	576,28	639,57
450 x 400	279,34	312,06	334,41	367,13	1000 x 400	535,53	604,09	650,98	719,54

Longitud y altura, ref. dimensiones de hueco.



Serie 20

Rejillas portafiltros especiales, aplicación pared

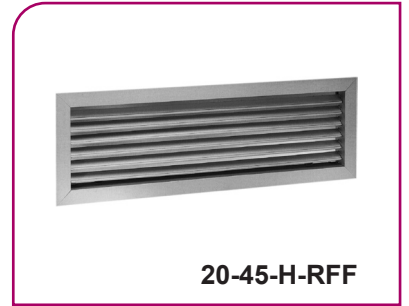
Descripción del producto

Rejillas portafiltros abatibles de aplicación especial para pared y techo, marca KOOLAIR fabricadas en aluminio. Acabado estándar aluminio anodizado (no se incluye filtro). Previa consulta y bajo demanda puede suministrarse con compuerta de regulación (-O).

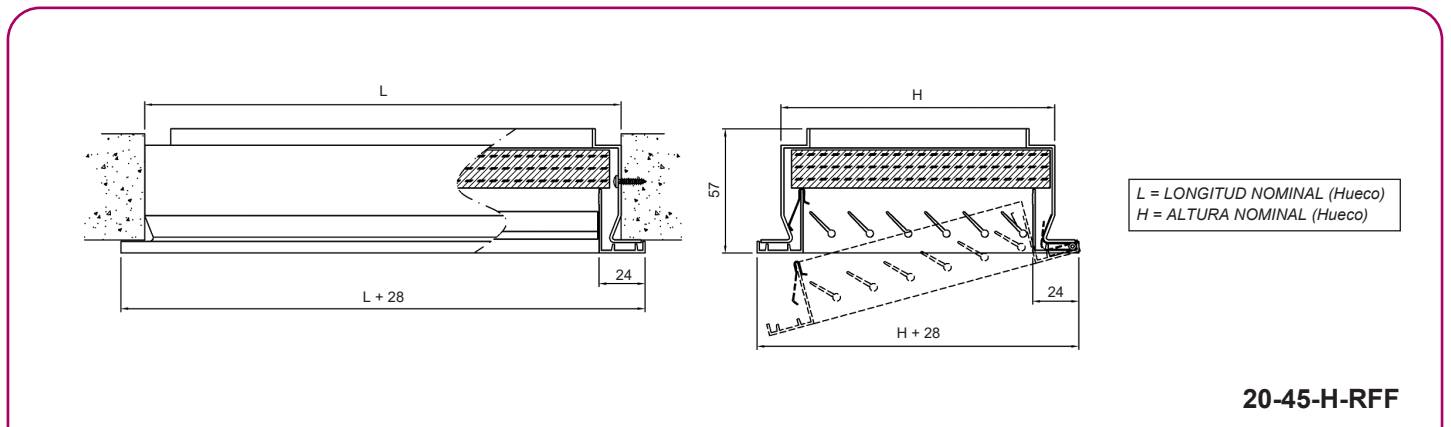
Modelos

20-45-H-RFF. Rejilla portafiltro de lamas fijas a 45° horizontales.

25-H-RFF. Rejilla portafiltro, toma o expulsión de aire de aletas horizontales fijas a 45°.



Dimensiones genéricas



€/ Unidad

REJILLAS PORTAFILTROS ESPECIALES, APLICACIÓN PARED								
DIMEN. mm	20-45-H-RFF	25-H-RFF	DIMEN. mm	20-45-H-RFF	25-H-RFF	DIMEN. mm	20-45-H-RFF	25-H-RFF
300 x 300	79,38	98,48	600 x 290	108,56	145,46	675 x 675	204,45	234,73
315 x 315	82,62	103,86	600 x 300	112,43	150,66	700 x 400	150,68	209,48
400 x 200	76,61	93,77	600 x 400	138,65	192,07	700 x 500	171,75	243,07
400 x 400	102,29	133,47	600 x 600	163,53	233,36	800 x 300	140,08	192,12
500 x 300	99,96	127,78	615 x 615	182,36	273,14	800 x 400	162,97	228,88
500 x 400	114,80	150,87	625 x 400	141,63	196,41	1000 x 600	242,20	350,33
500 x 500	129,63	174,00	625 x 500	161,30	227,56	1200 x 600	289,50	429,85

Rejillas portafiltros especiales, aplicación techo

Descripción del producto

Rejillas portafiltros abatibles, de aplicación especial para techos modulares, marca KOOLAIR (No incluye filtro, espesor 13 mm).

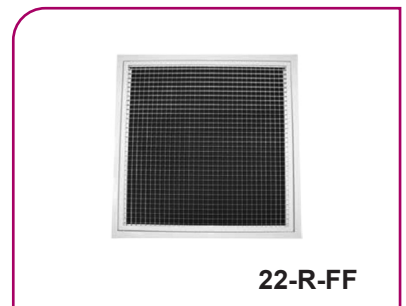
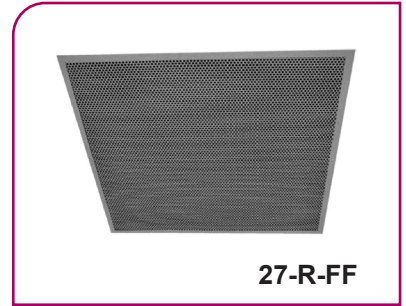
Acabado estándar blanco RAL 9010.

Modelos

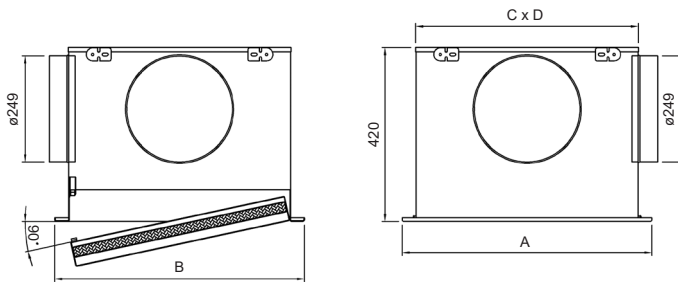
27-R-FF. De chapa de acero con perforación circular.

22-R-FF. De retícula fabricada en aluminio.

22-I-R-FF. Rejilla portafiltro abatible de retícula inclinada a 45° fabricada en aluminio.



Dimensiones genéricas



DIFUSOR	A	B	C	D	FILTRO
600x300	595	295	554	254	540x225x13
600x600	595	595	554	554	540x525x13
675x675	670	670	629	629	615x598x13

27-R-FF

€ / Unidad

ACABADOS ESTÁNDAR

REJILLAS PORTAFILTROS ESPECIALES, APLICACIÓN TECHO

MODELO	22-R-FF	22-R-I-FF	27-R-FF	22-R-FF+P	22-R-I-FF+P	27-R-FF+P
DIMEN. mm	(RETÍCULA RECTA A 0°)	(RETÍCULA RECTA A 45°)	(CHAPA PERFORADA)	(RETÍCULA RECTA A 0° + PLENUM)	(RETÍCULA RECTA A 45° + PLENUM)	(CHAPA PERFORADA + PLENUM)
300 x 300	88,60	159,57	100,61	164,38	214,86	169,36
400 x 300	137,16	216,60	160,09	254,69	295,13	269,47
450 x 400	165,15	255,49	163,62	257,60	344,04	272,04
500 x 400	186,78	292,60	176,63	291,34	393,96	297,30
550 x 500	198,63	320,72	181,48	303,86	435,83	302,68
600 x 300	157,48	244,30	156,36	229,04	315,97	227,93
600 x 600	202,04	378,18	183,30	306,19	482,33	287,45
675 x 675	245,89	457,61	201,14	378,58	604,53	332,55
800 x 350	197,77	320,72	182,39	303,34	437,73	303,72
800 x 400	195,68	352,73	190,76	305,01	481,75	305,31
800 x 600	235,61	479,94	203,44	346,55	601,03	306,86
800 x 700	251,57	529,47	212,69	368,95	656,60	315,52
800 x 800	403,21	685,38	242,72	626,67	932,55	407,34
900 x 500	267,43	452,74	202,15	418,51	613,44	339,86
900 x 600	281,65	479,24	227,70	437,69	655,88	380,50
950 x 400	243,46	470,70	202,07	379,66	644,22	335,98
1000 x 800	425,19	835,97	276,59	661,25	1146,90	462,80
1200 x 600	453,60	786,23	261,30	618,81	960,08	434,46
1250 x 800	630,01	1018,39	325,17	858,97	1257,90	544,07

Rejilla perforada portafiltro, para falso techo modular

Descripción del producto

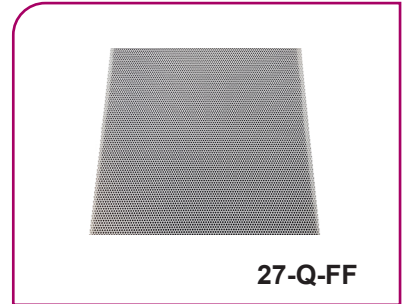
Rejilla de retorno portafiltro, tipo bandeja perforada, marca KOOLAIR, modelo **27-Q-FF** de 595x595 mm, de instalación en falso techo registrable. Incorpora filtro de eficacia G2 de color negro, espesor de 10 mm y con sujeción mediante flejes a la rejilla. Fabricada en chapa de acero galvanizada, con perforación estándar circular Ø4.8 mm - paso 6.4 mm, y disponible en otros patrones de perforación como Ø5 mm - paso 8 mm (modelo **27-Q-FF-35**).

Diseño estándar para apoyo en perfil de falso techo tipo "T invertida vista", opcionalmente disponible para otros tipos de perfil (semioculto, oculto, placa con descuelgue...)

Acabado pintado en color RAL a definir.

Bajo demanda puede incorporar filtros de otras eficacias (G1, G3, G4) o no incorporarlo.

Disponible para otras dimensiones de rejilla en función de la dimensión exacta de las placas de falso techo (modelo 27-FF-LxH).



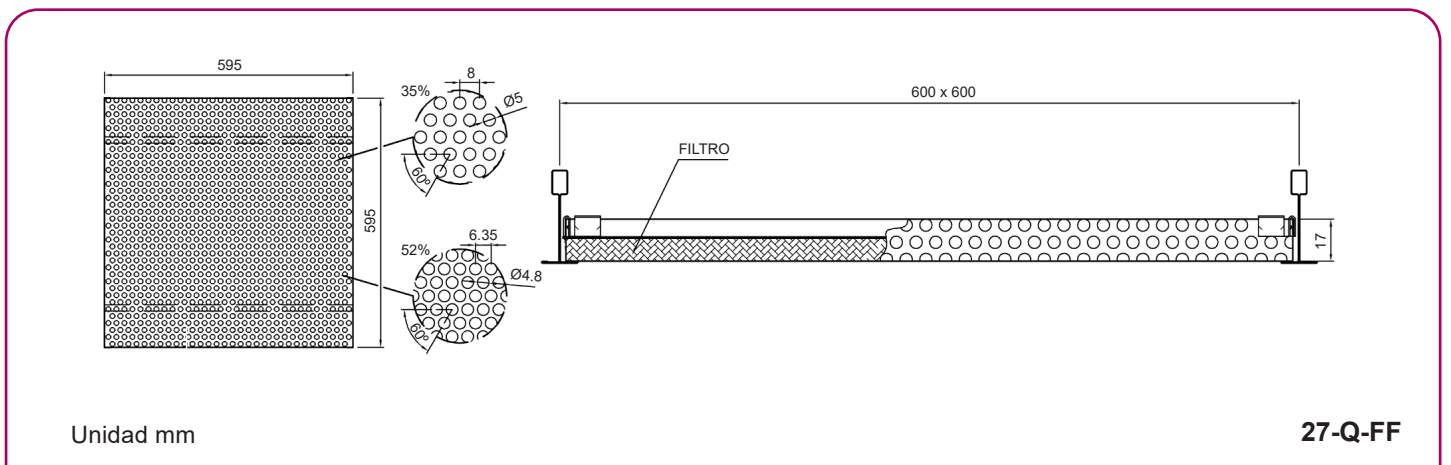
Modelos

27-Q-FF-35. Rejilla portafiltro con perforación circular Ø5 mm - paso 8 mm, con filtro eficacia G2, de dimensiones 595x595 mm.

27-Q. Rejilla portafiltro con perforación circular Ø4.8 mm - paso 6.4 mm, sin filtro, de dimensiones 595x595 mm.

27-Q-35. Rejilla portafiltro con perforación circular Ø5 mm - paso 8 mm, sin filtro, de dimensiones 595x595 mm.

Dimensiones genéricas



€/ Unidad

REJILLA PERFORADA PORTAFILTRO PARA FALSO TECHO MODULAR 27-Q-FF			
L x H mm	Unidad	L x H mm	Unidad
600x300	60,97	1200x300	114,12
600x600	118,25	1200x600	225,72

€/ Unidad

REJILLA PERFORADA PORTAFILTRO PARA FALSO TECHO MODULAR 27-Q-FF-35			
L x H mm	Unidad	L x H mm	Unidad
600x300	60,29	1200x300	112,78
600x600	116,94	1200x600	223,17

Serie MM

Marco metálico

Descripción del producto

Marco metálico para montaje de la rejilla.

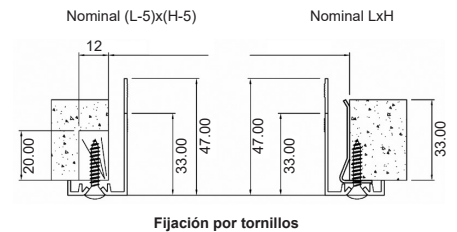
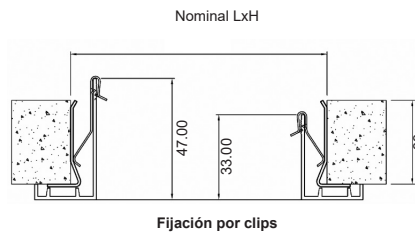
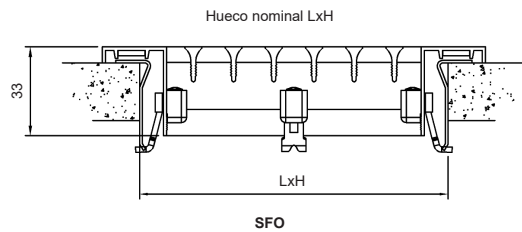
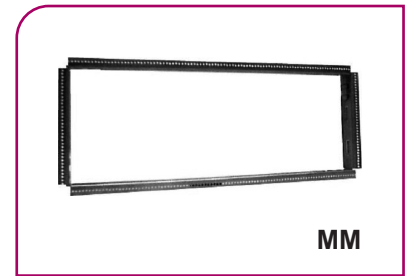
Una vez recibido el marco metálico en el hueco del paramento (el marco metálico incorpora patillas de sujeción), presentar la rejilla. Presionando suavemente, por medio de los clips de presión, la rejilla queda perfectamente adosada al marco de montaje.

El marco de montaje se suministra siempre taladrado en todo su perímetro, ofreciendo la opción de montaje por tornillos. Este procedimiento es más útil para rejillas de tamaño grande o de gran peso y siempre debe utilizarse en las de techo.

Para montaje en conductos de fibra, es recomendable la utilización del marco metálico de montaje **MM**.

El incremento por incluir (-SFO) será en función del tamaño y tipo de rejilla, siendo los siguientes:

2 (-SFO) **6,81€**, 4 (-SFO) **13,63€**, 6 (-SFO) **20,44€**, es necesario marco de montaje (+MM).



€/ Unidad

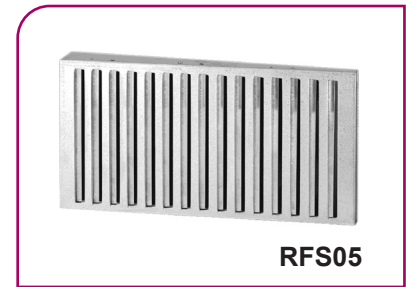
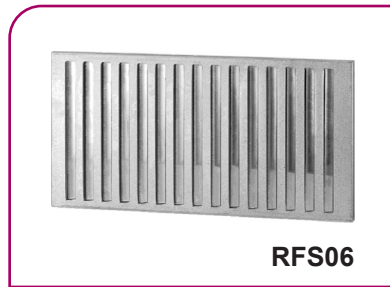
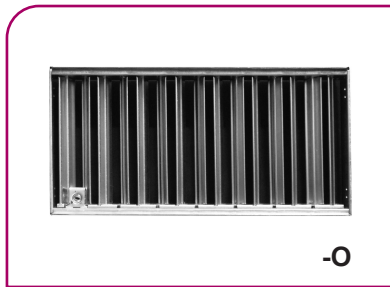
MARCO METÁLICO

L x H mm	Unidad	L x H mm	Unidad	L x H mm	Unidad
200 x 100	6,36	450 x 300	9,77	700 x 450	16,10
200 x 150	6,74	450 x 350	10,15	700 x 500	16,48
200 x 200	7,12	450 x 400	11,75	800 x 100	13,02
250 x 100	6,74	450 x 450	12,13	800 x 150	13,41
250 x 150	7,12	500 x 100	8,63	800 x 200	13,78
250 x 200	7,49	500 x 150	9,02	800 x 250	14,16
250 x 250	7,88	500 x 200	9,39	800 x 300	14,55
300 x 100	7,12	500 x 250	9,77	800 x 350	14,92
300 x 150	7,49	500 x 300	10,15	800 x 400	16,51
300 x 200	7,88	500 x 350	10,54	800 x 450	16,90
300 x 250	8,25	500 x 400	12,13	800 x 500	17,28
300 x 300	8,63	500 x 450	12,52	900 x 100	13,83
350 x 100	7,49	500 x 500	12,89	900 x 150	14,20
350 x 150	7,88	600 x 100	10,61	900 x 200	14,58
350 x 200	8,25	600 x 150	10,99	900 x 250	14,96
350 x 250	8,63	600 x 200	11,37	900 x 300	15,34
350 x 300	9,02	600 x 250	11,75	900 x 350	15,72
350 x 350	9,39	600 x 300	12,13	900 x 400	17,32
400 x 100	7,88	600 x 350	12,52	900 x 450	17,70
400 x 150	8,25	600 x 400	14,11	900 x 500	18,07
400 x 200	8,63	600 x 450	14,47	1000 x 100	14,62
400 x 250	9,02	600 x 500	14,87	1000 x 150	14,99
400 x 300	9,39	700 x 100	12,23	1000 x 200	15,38
400 x 350	9,77	700 x 150	12,60	1000 x 250	15,76
400 x 400	11,37	700 x 200	12,99	1000 x 300	16,14
450 x 100	8,25	700 x 250	13,36	1000 x 350	16,51
450 x 150	8,63	700 x 300	13,74	1000 x 400	18,12
450 x 200	9,02	700 x 350	14,13	1000 x 450	18,49
450 x 250	9,39	700 x 400	15,72	1000 x 500	18,88

Longitud y altura, ref. dimensiones de hueco.

Todos los marcos son de stock (se suministran desmontados).

Compuertas de regulación



Descripción del producto

Compuertas de regulación, marca KOOLAIR, modelos **-O**, **RFS06**, **RFS05** fabricadas en chapa de acero galvanizado.

€/ Unidad

COMPUERTA DE REGULACIÓN -O							
L x H mm	Unidad	L x H mm	Unidad	L x H mm	Unidad	L x H mm	Unidad
200 x 100	11,86	350 x 100	16,18	500 x 100	20,52	800 x 100	34,36
200 x 150	12,90	350 x 150	17,78	500 x 150	22,68	800 x 150	37,79
200 x 200	13,98	350 x 200	19,47	500 x 200	25,28	800 x 200	41,38
200 x 250	15,80	350 x 250	21,53	500 x 250	27,65	800 x 250	45,25
200 x 300	17,64	350 x 300	23,36	500 x 300	30,15	800 x 300	49,19
200 x 350	19,47	350 x 350	25,26	500 x 350	32,75	800 x 350	53,31
200 x 400	21,29	350 x 400	27,75	500 x 400	35,47	800 x 400	57,59
200 x 450	23,12	350 x 450	30,25	500 x 450	38,28	800 x 450	65,94
200 x 500	25,28	350 x 500	32,75	500 x 500	41,21	800 x 500	71,28
250 x 100	13,31	400 x 100	17,64	600 x 100	23,73	900 x 100	37,25
250 x 150	14,54	400 x 150	19,41	600 x 150	26,26	900 x 150	41,04
250 x 200	15,80	400 x 200	21,29	600 x 200	28,94	900 x 200	45,04
250 x 250	17,45	400 x 250	23,57	600 x 250	31,74	900 x 250	49,34
250 x 300	19,48	400 x 300	25,62	600 x 300	34,68	900 x 300	53,72
250 x 350	21,53	400 x 350	27,75	600 x 350	37,74	900 x 350	58,29
250 x 400	23,57	400 x 400	29,98	600 x 400	40,95	900 x 400	63,08
250 x 450	25,60	400 x 450	32,72	600 x 450	44,28	900 x 450	68,04
250 x 500	27,65	400 x 500	35,47	600 x 500	47,75	900 x 500	76,92
300 x 100	14,75	450 x 100	19,08	700 x 100	26,63	1000 x 100	40,16
300 x 150	16,15	450 x 150	21,06	700 x 150	29,55	1000 x 150	44,31
300 x 200	17,64	450 x 200	23,12	700 x 200	32,62	1000 x 200	48,82
300 x 250	19,48	450 x 250	25,60	700 x 250	35,84	1000 x 250	53,42
300 x 300	21,10	450 x 300	27,89	700 x 300	39,22	1000 x 300	58,24
300 x 350	23,36	450 x 350	30,25	700 x 350	42,75	1000 x 350	63,29
300 x 400	25,62	450 x 400	32,72	700 x 400	46,45	1000 x 400	68,56
300 x 450	27,89	450 x 450	35,27	700 x 450	50,29	1000 x 450	74,04
300 x 500	30,15	450 x 500	38,28	700 x 500	54,28	1000 x 500	79,74

Longitud y altura, ref. dimensiones de hueco. Actuación por tornillo frontal.

COMPUERTAS DE REGULACIÓN		
L x H mm	RFS06	RFS05
225 x 75	19,20	18,44
225 x 125	22,02	21,15
225 x 175	24,62	22,85
225 x 225	25,78	24,61
325 x 75	21,83	21,04
325 x 125	25,13	24,20
325 x 175	29,18	27,09
325 x 225	30,37	29,18
425 x 75	24,09	23,29
425 x 125	27,87	26,89
425 x 175	32,48	31,43
425 x 225	35,19	34,09
525 x 75	27,43	26,56
525 x 125	31,72	30,70
525 x 175	37,11	35,91
525 x 225	40,44	39,10
625 x 75	30,93	30,02
625 x 125	35,65	34,54
625 x 175	41,22	39,91
625 x 225	44,38	42,98
825 x 75	35,71	34,74
825 x 125	41,31	40,83
825 x 175	48,89	47,98
825 x 225	53,73	52,37
1025 x 75	39,93	38,91
1025 x 125	46,40	46,21
1025 x 175	56,82	55,98
1025 x 225	63,98	62,64
1225 x 75	46,66	45,46
1225 x 125	54,22	53,98
1225 x 175	64,78	63,32
1225 x 225	74,77	73,20

Serie MM

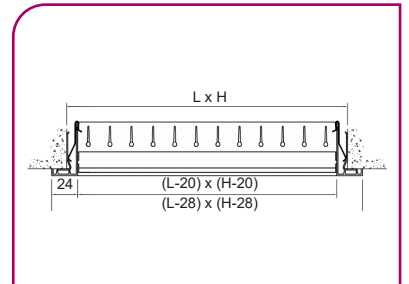
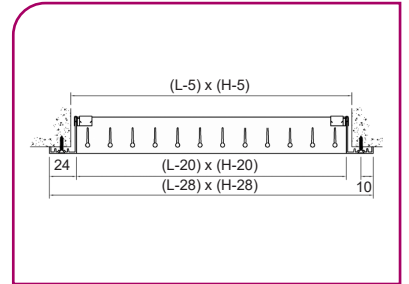
Largueros de marco metálico

Dimensiones sobre paramento para atornillar

En el montaje sobre paramento para atornillar, para calcular la dimensión del hueco libre, deberá disminuirse 5 mm, tanto en largo como en alto, la dimensión nominal de la rejilla. Así para una rejilla de 500 x 300, el hueco deberá ser de 495 x 295.

Dimensiones sobre marco de montaje

En el montaje de rejillas sobre marco metálico, la dimensión de hueco se corresponde con la dimensión nominal de las rejillas. Así, una rejilla de 500 x 300, precisará un hueco de las mismas dimensiones.



LARGUEROS DE MARCO METÁLICO							
L en mm.	100	150	200	250	300	350	400
€ / Unidad	1,42	1,60	1,77	1,96	2,16	2,36	2,85
L en mm.	450	500	600	700	800	900	1000
€ / Unidad	3,03	3,22	3,91	4,72	5,11	5,52	6,22

Todos los marcos son de stock.

Manta filtrante

Descripción del producto

Mantas filtrantes para los modelos **20-45-H-FF**, **20-45-V-FF**, **20-45-HE**, **20-45-H-FL** y **20-45-V-FL**.

Eficacia **G-2 (negra)** /**G-3 (blanca)** /**G-4 (blanca)**. Filtrado de menor a mayor.



€/ Unidad

MANTA FILTRANTE							
L x H mm	Unidad	L x H mm	Unidad	L x H mm	Unidad	L x H mm	Unidad
200 x 100	1,71	400 x300	4,03	600 x200	4,11	800 x400	8,35
200 x 150	1,97	400 x350	4,46	600 x250	4,74	800 x450	9,18
200 x 200	2,20	400 x400	4,90	600 x300	5,38	800 x500	10,01
250 x100	1,87	450 x100	2,44	600 x350	6,00	900 x100	3,70
250 x150	2,16	450 x150	2,92	600 x400	6,63	900 x150	4,62
250 x200	2,44	450 x200	3,40	600 x450	7,26	900 x200	5,55
250 x250	2,72	450 x250	3,88	600 x500	7,89	900 x250	6,48
300 x100	2,01	450 x300	4,36	700 x100	3,13	900 x300	7,40
300 x150	2,34	450 x350	4,83	700 x150	3,87	900 x350	8,31
300 x200	2,68	450 x400	5,32	700 x200	4,59	900 x400	9,24
300 x250	3,01	450 x450	5,81	700 x250	5,32	900 x450	10,16
300 x300	3,36	500 x100	2,57	700 x300	6,05	900 x500	11,08
350 x100	2,14	500 x150	3,11	700 x350	6,76	1000 x100	3,99
350 x150	2,53	500 x200	3,63	700 x400	7,49	1000 x150	5,01
350 x200	2,92	500 x250	4,16	700 x450	8,22	1000 x200	6,02
350 x250	3,29	500 x300	4,70	700 x500	8,95	1000 x250	7,04
350 x300	3,68	500 x350	5,22	800 x100	3,43	1000 x300	8,06
350 x350	4,07	500 x400	5,76	800 x150	4,24	1000 x350	9,09
400 x100	2,28	500 x450	6,29	800 x200	5,07	1000 x400	10,11
400 x150	2,72	500 x500	6,81	800 x250	5,90	1000 x450	11,12
400 x200	3,16	600 x100	2,86	800 x300	6,72	1000 x500	12,14
400 x250	3,59	600 x150	3,48	800 x350	7,54		

Longitud y altura, ref. dimensiones de hueco.



Serie KSG

Rejillas de seguridad, KSG

Descripción del producto

Rejilla de alta seguridad, marca KOOLAIR, modelo **KSG-1**. Fabricada en chapa de acero inoxidable de 2 mm o chapa de 3 mm pintada. Pueden ser empleadas tanto para impulsión como retorno de aire.

Acabado estándar pintado en blanco RAL 9010.

Modelos

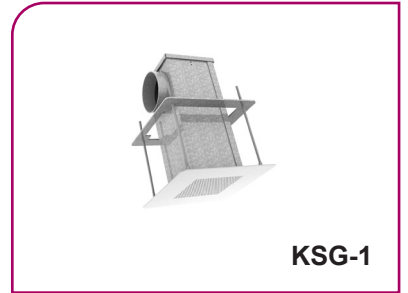
KSG-1. Alta seguridad (MJ: prisiones, HO: celdas de detención policial).

KSG-3. Rejilla de cárcel de seguridad media fabricada en chapa de acero pintada.

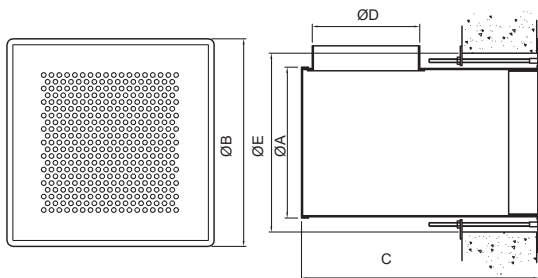
Fijaciones

-PFS. Plenum fijo de conexión superior en chapa de acero galvanizado.

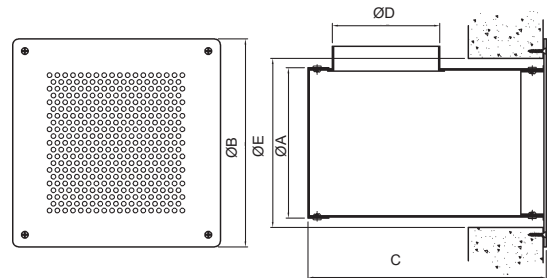
-PFL. Plenum fijo de conexión lateral en chapa de acero galvanizado.



Dimensiones genéricas



KSG-1



KSG-3

MODELO	A	B	C (BOCA LATERAL)	C (BOCA SUPERIOR)	Ø D	E
125	132	205	317	252	98	165
150	157	230	317		98	190
200	207	280	367		148	240
250	257	330	417		198	290
300	307	380	467		248	340
350	357	430	517		298	390
400	487	480	567		348	440



€/ Unidad

ACABADO ESTÁNDAR

REJILLAS DE SEGURIDAD KSG									
MODELO	SECCIÓN PERFORADA	Rejilla de alta seguridad KSG-1			Rejilla de seguridad media KSG-3			Compuerta regulación -O	Rejilla intumescente V40 (EI60)
		Rejilla	+ Plenum lateral	+ Plenum superior CHAPA	Rejilla	+ Plenum lateral	+ Plenum superior		
125	125x125	211,96	268,11	263,21	156,68	194,45	193,86	12,90	-
150	150x150	221,55	284,50	278,78	163,26	205,32	204,72	12,90	130,44
200	200x200	240,61	322,99	309,99	175,95	227,13	226,03	13,98	180,61
250	250x250	258,06	363,09	340,29	186,28	250,82	245,43	17,45	229,77
300	300x300	280,33	411,44	376,33	200,79	280,84	269,67	21,10	312,74
350	350x350	311,64	471,78	421,87	223,68	320,99	302,50	25,26	376,27
400	400x400	336,71	529,73	462,51	239,66	356,85	329,52	29,98	475,24
500	500x500	424,63	683,06	573,78	298,07	443,41	401,47	41,21	683,14
600	600x600	512,58	846,19	685,96	362,45	529,83	480,28	69,40	938,81

Fabricación disponible en acero inoxidable.



Serie BC

Bocas de extracción / impulsión

Descripción del producto

Boca de extracción, marca KOOLAIR, modelo **GPD**, construida en chapa esmaltada. Acabado estándar blanco RAL 9010 brillo/mate.

Otros modelos

GPDI. Boca de impulsión construida en chapa esmaltada.

46-SV. Boca de extracción construida en PVC rígido en blanco.

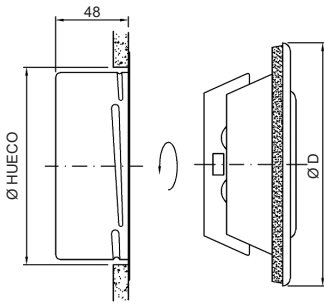
GPD-AUTO. Boca de extracción autorregulable en material plástico, con regulador de caudal constante mecánico.

BEAK. Boca de extracción fabricada en aluminio.

Fijaciones

-**AM**. Con aro de montaje metálico.

Dimensiones genéricas



MODELO	Ø D	Ø HUECO
GPD-80	116	85
GPD-100	138	105
GPD-125	165	130
GPD-150	200	155
GPD-160	208	165
GPD-200	250	205

GPD



GPD



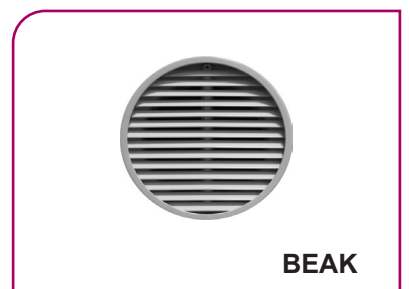
GPDI



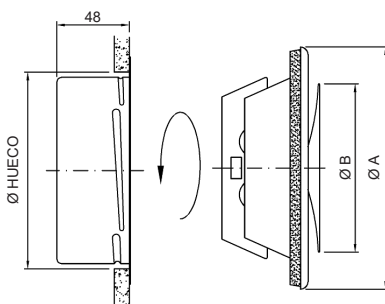
46-SV



GPD-AUTO



BEAK

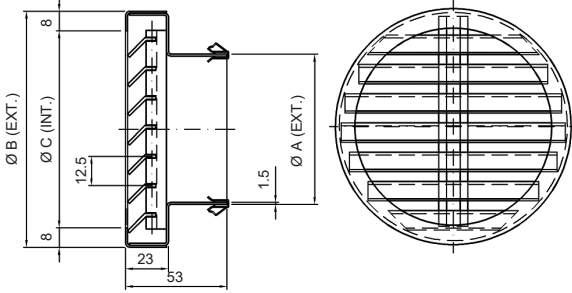


MODELO	Ø A	Ø B	Ø HUECO
GPDI-80	116	76	85
GPDI-100	140	92	105
GPDI-125	170	111	130
GPDI-150	202	135	155
GPDI-160	202	135	165
GPDI-200	254	194	205

GPDI



Dimensiones genéricas



MODELO	Ø A	Ø B	Ø C
BEAK 80	75	120	100
BEAK 100	95	160	140
BEAK 125	120	160	140
BEAK 160	155	200	180

BEAK

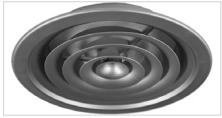
€/ Unidad

BOCAS DE EXTRACCIÓN		RAL 9010	OTROS RAL
GPD	MOD. GPD-80/GPDI-80 con aro de montaje	9,79	35,34
	MOD. GPD-100/GPDI-100 con aro de montaje	12,34	36,33
	MOD. GPD-125/GPDI-125 con aro de montaje	15,42	38,30
	MOD. GPD-150/GPDI-150 con aro de montaje	19,45	42,38
	MOD. GPD-160/GPDI-160 con aro de montaje	21,46	43,93
	MOD. GPD-200/GPDI-200 con aro de montaje	26,84	49,98
46-SV	MOD. 46-SV. Ø nominal 150 mm	9,33	
	MOD. 46-SV Ø nominal 150 mm con aro de montaje	23,20	
GPD-AUTO	MOD. GPD-AUTO-100 con aro de montaje	50,16	
	MOD. GPD-AUTO-125 con aro de montaje	50,16	
BEAK	MOD. BEAK-80	55,04	
	MOD. BEAK-100	65,28	
	MOD. BEAK-125	66,94	
	MOD. BEAK-160	81,45	

Material en Stock

Difusión de Aire: Difusores

Difusores circulares



43/44/45/404/405-SF (102)



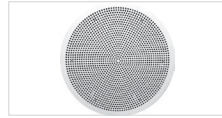
DAI-Q (105)



DCL-Q (106)



DCLT (107)



CDPR (110)

Difusores rotacionales de aleta móvil



DFRO/DFTR (112)



DFRA (115)



DFRA-OV (118)

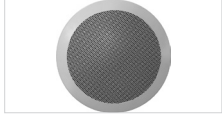


DFRQ (120)

Difusores rotacionales de aleta fija



DFRE-Q-C-E (122)



DFRE-C-PR (124)



DFRE-GR (126)



DFRE-GR-TR (128)



DFRE-GR-PR (130)



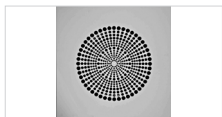
DAFC (132)



DAFT/DFRT (134)



DFRT-I/R (136)



HDPR (138)



DRLT (140)

Difusores largo alcance



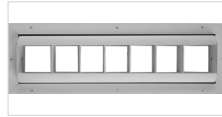
DGV (142)



DVP (143)



DVP-Q (144)



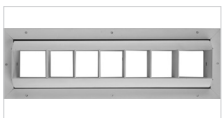
DF-47 (145)



DF-47-NARROW-IC (146)



DF-47-NARROW-LT (149)



DF-47-NARROW-TRKOANDA (151)



DF-48 (153)



DF-49 (154)



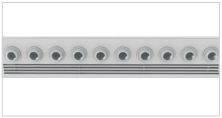
DF-49-ROT (157)



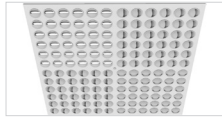
DF-89 (158)



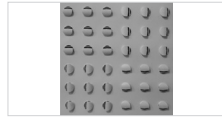
DF-49-MT-3 (159)



DF-49-MT-3-I/R (160)



DTP (162)

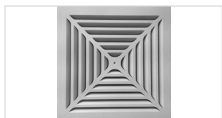


DTP-GT (163)

Difusores cuadrados



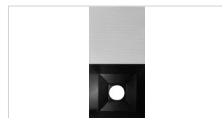
50-FR (164)



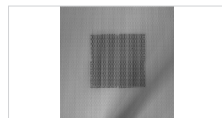
52-FR-4-STAMP (166)



54-FR (169)



56-FR (160)



36-STZ/STE (172)



KLD-Q (173)



KCD-Q (175)



KCD-2W-IR (178)

Difusores lineales



LK70-S (180)



LK70-CURVO (183)



KLR (184)



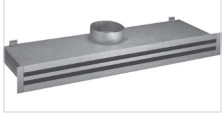
KLR-CURVO (186)



HIDE (188)



DF-LIT-E 4.0 (189)



S-71/72/74-18 (193)



S-71/72-21/28 (195)



S-71/72/74-25 (197)



KFD (199)



KLD (201)



KLR-NARROW (203)



DF-KR (205)

Difusores lineales integrados en conducto



LK70-C (207)



LK70-AC (208)

Difusores desplazamiento



S-90 (209)



S-90-C (211)



S-90-GV (213)

Difusores de suelo



DSA (214)



DF-CP-MT (215)



DAFC-P/P-C (216)



DFRE-P/P-C (217)



Serie 40

Difusores circulares

Descripción del producto

Difusor circular de impulsión, de conos fijos, marca KOOLAIR, modelo **43-SF** tamaño _ mm (\varnothing de cuello de conexión) o de conos regulables, marca KOOLAIR, modelos **44-SF** y **40-4-SF** (múltiples posiciones) y **45-SF** y **40-5-SF** (dos posiciones). Puede incorporar compuerta de regulación y accesorio de fijación a determinar. Acabado estándar en aluminio anodizado. Para montaje en placa, consultar. Altura instalación recomendada para conos fijos entre 2,5 y 3 m y para conos variables entre 2,5 y 5 m.

Otros modelos

43-SF-Q. Difusor circular de conos fijos integrado en placa de **595x595**, para instalar en falso techo modular.

44-SF-Q. Difusor circular de aros regulables mediante giro, integrado en placa de **595x595** para instalar en falso techo modular (hasta $\varnothing 315$).

45-SF-Q. Difusor circular de aros desmontables, integrado en placa de **595x595** para instalar en falso techo modular (hasta $\varnothing 315$).

44-SF-TR. Difusor circular termoregurable.

Fijaciones

PM. Con puente de montaje para conducto de fibra.

PMC. Con puente de montaje para conducto de chapa.

49-CMM. Cuello de montaje con compuerta de regulación de mariposa para conexión a flexible (**43-SF**).

49-CML. Cuello de montaje con compuerta de regulación de mariposa para conexión a flexible (**44-SF**).

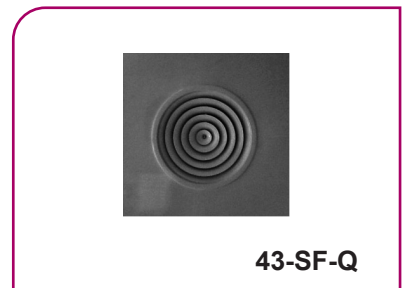
49-CMK. Cuello de montaje con compuerta de regulación de mariposa para conexión a flexible (**45-SF**).

PCDS. Plenum circular desmontable de conexión superior de chapa de acero galvanizado. (-A) Aislado interiormente. **43-SF**.

PCDL. Plenum circular desmontable de conexión lateral de chapa de acero galvanizado. (-A) Aislado interiormente. **43-SF**.

PCFS. Plenum circular fijo de conexión superior de chapa de acero galvanizado. (-A) Aislado interiormente. **44/45-SF/40.4-SF/ 40.5-SF**.

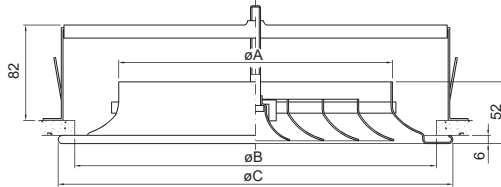
PCFL. Plenum circular fijo de conexión lateral de chapa de acero galvanizado. (-A) Aislado interiormente. **44/45-SF/40.4-SF/ 40.5-SF**.





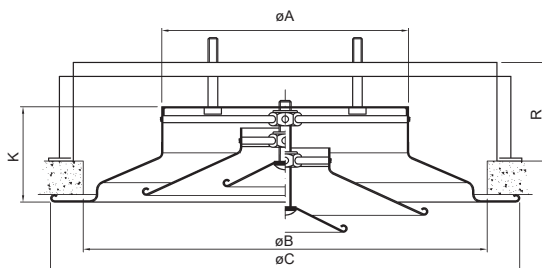
Difusores circulares

Dimensiones genéricas



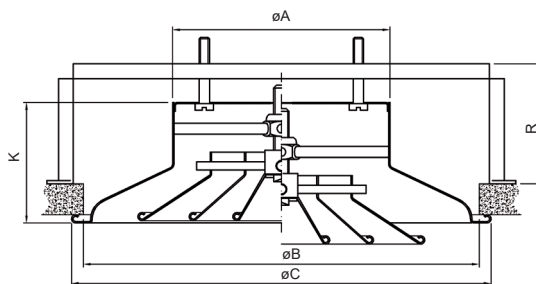
DIFUSOR	ø A	ø B	ø C
160	159	213	247
200	199	264	287
250	249	315	337
315	314	366	402
355	354	417	442
400	399	468	487

43-SF-PM



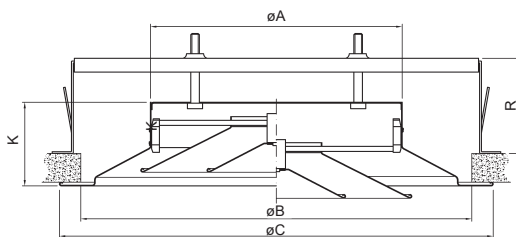
DIFUSOR	Ø A	Ø B	Ø C	R	K
100	99	187	225	116	74,5
160	159	245	291	116	86
200	199	324	378	116	94,5
250	249	390	454	116	103,5
315	314	468	537	141	120,5
355	354	545	624	158	133,5
400	399	614	704	198	171,5
450	449	689	788	-	187,5
500	499	764	872	-	200
630	629	955	1063	-	222
710	709	1070	1180	-	217
800	799	1200	1323	-	248
900	899	1350	1470	-	281

40-4-SF-PM



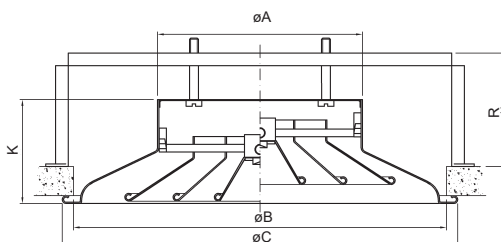
DIFUSOR	Ø A	Ø B	Ø C	R	K
100	99	220	240	120	82
160	159	286	316	120	90
200	199	385	415	133	121
250	249	468	498	160	123
315	314	566	606	176	142
355	354	664	714	200	167
400	399	754	814	200	168
450	449	850	920	215	186
500	499	985	1055	230	208
630	629	1108	1188	245	224

44-SF-PM



DIFUSOR	Ø A	Ø B	Ø C	R	K
100	99	187	225	112	74,5
160	159	245	291	112	86
200	199	324	378	112	94,5
250	249	390	454	112	103,5
315	314	468	537	137	120,5
355	354	545	624	152	133,5
400	399	614	704	192	171,5
450	449	689	788	-	187,5
500	499	764	872	-	200
630	629	955	1063	-	222

40-5-SF-PM



DIFUSOR	Ø A	Ø B	Ø C	R	K
100	99	220	240	92	82
160	159	286	316	92	90
200	199	385	415	121	121
250	249	468	498	121	123
315	314	566	606	146	142
355	354	664	714	161	167
400	399	754	814	161	168
450	449	850	920	179	186
500	499	985	1055	195	208
630	629	1108	1188	211	224

45-SF-PM



Serie 40

€/ Unidad

ALUMINIO ANODIZADO NATURAL MATE

DIFUSORES CIRCULARES										
TIPO	TAMAÑO									
	4	6	8	10	12	14	16	18	21	24
	DIAMETRO DE CUELLO en mm									
	100	160	200	250	315	355	400	450	500	630
43-SF	-	34,25	38,07	44,72	54,17	66,38	79,64	-	-	-
43-SF+49+MM	-	39,51	44,23	52,38	64,04	86,79	102,79	-	-	-
43-SF+49+MM+PM	-	46,78	51,98	60,69	72,87	96,11	112,50	-	-	-
40-5-SF	57,26	65,17	79,40	85,65	104,19	123,42	166,11	191,35	264,18	342,94
40-5-SF+49+MM	-	70,43	85,56	93,31	114,06	143,83	189,26	-	-	-
40-5-SF+49+MM+PM	-	80,82	96,96	105,66	127,51	158,23	204,43	-	-	-
40-5-SF+49-MO	80,32	90,77	107,60	118,06	142,21	198,52	247,07	279,12	359,18	458,05
40-4-SF	82,79	88,11	87,20	98,70	111,67	136,40	185,55	255,91	341,78	426,37
40-4-SF+49-ML	-	93,37	93,36	106,36	121,54	160,33	212,60	-	-	-
40-4-SF+49-ML+PM	-	109,92	112,14	127,25	144,70	186,14	240,07	-	-	-
40-4-SF+49-MO	105,85	113,71	115,40	131,11	149,69	211,50	266,51	343,68	436,78	541,48
45-SF	72,25	70,45	79,01	92,25	102,36	175,71	206,70	265,41	313,02	382,45
45-SF+49+MM	-	75,71	85,17	99,91	112,23	196,12	229,85	-	-	-
45-SF+49+MM+PM	-	86,10	96,57	112,26	125,68	210,52	245,02	-	-	-
45-SF+49-MO	95,31	96,05	107,21	124,66	140,38	250,81	287,66	353,18	408,02	497,56
44-SF	95,55	84,49	92,87	106,41	116,48	182,99	218,57	277,76	381,35	465,07
44-SF+49-ML	-	89,75	99,03	114,07	126,35	206,92	245,62	-	-	-
44-SF+49-ML+PM	-	106,30	117,81	134,96	149,51	232,73	273,09	-	-	-
44-SF+49-MO	118,61	110,09	121,07	138,82	154,50	258,09	299,53	365,53	476,35	580,18
44-SF-TR	-	189,10	239,74	257,50	265,56	338,13	-	-	-	-
Plenum circular sin aislar	-	79,19	87,90	99,18	107,48	120,73	127,44	174,91	197,2	262,79
Plenum circular aislado	-	94,89	106,52	121,91	134,20	152,58	162,78	222,45	252,74	342,78

DIMENSIONES DE ENTREGA RÁPIDA, en color. Los precios indicados de los plenum circulares validos para conex. superior y lateral.

ALUMINIO BLANCO PINTADO RAL-9010

DIFUSORES CIRCULARES										
TIPO	TAMAÑO									
	4	6	8	10	12	14	16	18	21	24
	DIAMETRO DE CUELLO en mm									
	100	160	200	250	315	355	400	450	500	630
43-SF	-	22,64	32,23	43,46	60,40	74,34	90,38	-	-	-
43-SF+49+MM	-	27,90	38,39	51,12	70,27	94,75	113,53	-	-	-
43-SF+49+MM+PM	-	35,17	46,14	59,43	79,10	104,07	123,24	-	-	-
40-5-SF	72,36	85,11	102,29	111,92	133,68	147,40	192,45	219,62	296,02	389,20
40-5-SF+49+MM	-	90,37	108,45	119,58	143,55	167,81	215,60	-	-	-
40-5-SF+49+MM+PM	-	100,76	119,85	131,93	157,00	182,21	230,77	-	-	-
40-5-SF+49-MO	95,42	110,71	130,49	144,33	171,70	222,50	273,41	307,39	391,02	504,31
40-4-SF	96,86	107,33	109,99	124,77	141,14	159,36	209,98	279,99	367,85	466,22
40-4-SF+49-ML	-	112,59	116,15	132,43	151,01	183,29	237,03	-	-	-
40-4-SF+49-ML+PM	-	112,59	134,93	153,32	174,17	209,10	264,50	-	-	-
40-4-SF+49-MO	119,92	132,93	138,19	157,18	179,16	234,46	290,94	367,76	462,85	581,33
45-SF	84,89	88,09	99,72	115,60	129,01	193,63	226,82	284,79	335,32	417,32
45-SF+49+MM	-	93,35	105,88	123,26	138,88	214,04	249,97	-	-	-
45-SF+49+MM+PM	-	103,74	117,28	135,61	152,33	228,44	265,14	-	-	-
45-SF+49-MO	107,95	113,69	127,92	148,01	167,03	268,73	307,78	372,56	430,32	532,43
44-SF	107,08	106,47	119,53	136,20	150,22	208,72	246,70	305,62	401,31	497,15
44-SF+49-ML	-	111,73	125,69	143,86	160,09	232,65	273,75	-	-	-
44-SF+49-ML+PM	-	128,28	144,47	164,75	183,25	258,46	301,22	-	-	-
44-SF+49-MO	130,14	132,07	147,73	168,61	188,24	283,82	327,66	393,39	496,31	612,26
44-SF-TR	-	221,60	278,60	301,07	314,67	381,18	-	-	-	-
43-SF-Q	-	101,61	106,83	116,86	131,99	148,02	166,95	-	-	-
43-SF-Q+49+MM	-	106,87	112,99	124,52	141,86	168,43	190,10	-	-	-
40-4-SF-Q	-	165,12	166,87	180,86	198,03	220,23	-	-	-	-
40-4-SF-Q+49-ML	-	170,38	173,03	188,52	207,90	244,16	-	-	-	-
40-4-SF-Q+49-MO	-	190,72	195,07	213,27	236,05	295,33	-	-	-	-
44-SF-Q	-	164,66	178,06	195,90	212,44	-	-	-	-	-
44-SF-Q+49-ML	-	169,92	184,22	203,56	222,31	-	-	-	-	-
44-SF-Q+49-MO	-	190,26	206,26	228,31	250,46	-	-	-	-	-
40-5-SF-Q	-	142,52	158,91	168,12	191,00	208,89	-	-	-	-
40-5-SF-Q+49+MM	-	147,78	165,07	175,78	200,87	229,30	-	-	-	-
40-5-SF-Q+49-MO	-	168,12	187,11	200,53	229,02	283,99	-	-	-	-
45-SF-Q	-	145,82	157,74	174,77	190,70	-	-	-	-	-
45-SF-Q+49+MM	-	151,08	163,90	182,43	200,57	-	-	-	-	-
45-SF-Q+49-MO	-	171,42	185,94	207,18	228,72	-	-	-	-	-



Difusores circulares, DAI

Descripción del producto

Difusor circular de alta inducción, para mezcla de aire primario y aire ambiente inducido, marca KOOLAIR, modelo **DAI**, tamaño _ mm (\varnothing de conexión). Fabricado en aluminio con acabado estándar pintado blanco RAL 9010 brillo.
 Altura de instalación recomendada de 2,5 - 3m.

Otros modelos

DAI-Q. Difusor de alta inducción integrado en placa de 595x595 (hasta tamaño 315), para falso techo modular.

Fijaciones

SMAI. Sistema de montaje de alta inducción.

49SMAI. Cuello de montaje con compuerta de regulación.

PCFS. Plenum circular fijo de conexión superior de chapa de acero galvanizado.

(-A. Aislado interiormente).

PCFL. Plenum circular fijo de conexión lateral de chapa de acero galvanizado.

(-A. Aislado interiormente).



Difusión de Aire: Difusores

Dimensiones genéricas

DIFUSOR	$\varnothing A$	$\varnothing B$	$\varnothing C$	D
160	159	358	418	133
200	199	428	486	141
250	249	520	579	158
315	314	567	625	153
355	354	637	696	164

DAI

€/ Unidad

DIFUSORES CIRCULARES DAI									
MODELO	DIFUSOR	DIFUSOR + SMAI	DIFUSOR + PLENUM SIN AISLAR	DIFUSOR + PLENUM AISLADO	MODELO	PLACA	DIFUSOR EN PLACA	DIF. PLACA + PLENUM SIN AISLAR	DIF. PLACA + PLENUM AISLADO
DAI-160	208,89	256,15	288,08	303,78	DAI-Q-160	595 x 595	282,77	361,96	377,66
DAI-200	242,68	292,23	330,58	349,20	DAI-Q-200	595 x 595	318,43	406,33	424,95
DAI-250	301,03	354,41	400,21	422,94	DAI-Q-250	595 x 595	381,01	480,19	502,92
DAI-315	346,16	403,40	453,64	480,36	DAI-Q-315	595 x 595	451,30	558,78	585,50
DAI-355	398,17	459,45	518,90	550,75					



Serie 40

Difusores circulares, DCL

Descripción del producto

Difusor circular plano, marca KOOLAIR, modelo **DCL**, tamaño _ mm (Ø de conexión). Puede incorporar cuello de montaje y compuerta de regulación. Acabado estándar pintado blanco RAL 9010 brillo. Altura de instalación recomendada de 2,5 - 3,5 m.

Otros modelos

DCL-Q. Difusor circular integrado en placa de 595x595 (hasta tamaño 315) para instalar en falso techo modular.

DCL-TR. Difusor circular termoregulable.

DCL-Q-TR. Difusor circular termoregulable integrado en placa de 595x595 (hasta tamaño 315), para falso techo modular.

Fijaciones

SM. Sistema de montaje.

49-ML. Compuerta de regulación.

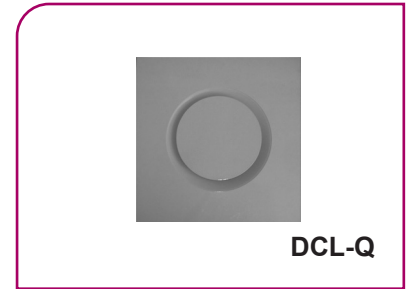
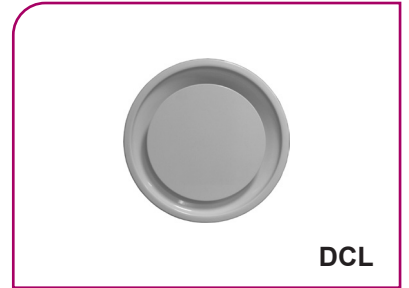
49-CML. Cuello de montaje con compuerta de regulación.

PCFS. Plenum circular fijo de conexión superior de chapa de acero galvanizado.

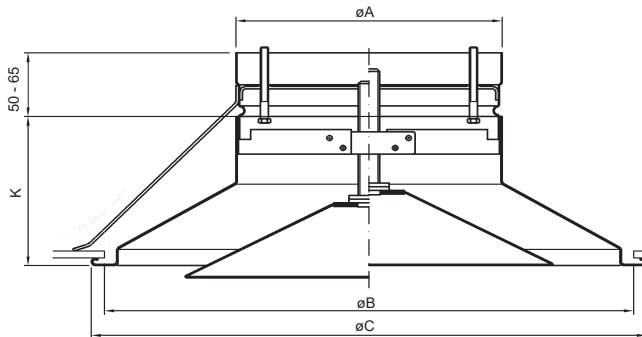
(-A. Aislado interiormente).

PCFL. Plenum circular fijo de conexión lateral de chapa de acero galvanizado.

(-A. Aislado interiormente).



Dimensiones genéricas



DIFUSOR	Ø A	Ø B	Ø C	K
125	124	252	272	90
160	159	286	316	90
200	199	385	415	121
250	249	468	498	123
315	314	566	606	142

DCL+CML

€/ Unidad

DIFUSORES CIRCULARES DCL										
MODELO	DIFUSOR	DIF. + 49-ML	DIF. + 49-ML + SM	DIFUSOR + PLENUM SIN AISLAR	DIFUSOR + PLENUM AISLADO	MODELO	PLACA	DIF. EN PLACA	DIF. PLACA + PLENUM SIN AISLAR	DIF. PLACA + PLENUM AISLADO
DCL-160	93,54	123,20	169,68	172,73	188,43	DCL-Q-160	595 x 595	159,46	238,65	254,35
DCL-200	113,74	144,33	193,06	201,64	220,26	DCL-Q-200	595 x 595	180,27	268,17	286,79
DCL-250	140,08	173,16	225,66	239,26	261,99	DCL-Q-250	595 x 595	208,21	307,39	330,12
DCL-315	187,83	224,78	281,08	295,31	322,03	DCL-Q-315	595 x 595	265,27	372,75	399,47

€/ Unidad

DIFUSORES CIRCULARES DCL-TR										
MODELO	DIFUSOR	DIF. + 49-ML	DIF. + 49-ML + SM	DIFUSOR + PLENUM SIN AISLAR	DIFUSOR + PLENUM AISLADO	MODELO	PLACA	DIF. EN PLACA	DIF. PLACA + PLENUM SIN AISLAR	DIF. PLACA + PLENUM AISLADO
DCL-TR-160	180,12	209,78	256,26	259,31	275,01	DCL-Q-TR-160	595 x 595	246,04	325,23	340,93
DCL-TR-200	239,35	269,94	318,67	327,25	345,87	DCL-Q-TR-200	595 x 595	305,88	393,78	412,40
DCL-TR-250	267,31	300,39	352,89	366,49	389,22	DCL-Q-TR-250	595 x 595	335,44	434,62	457,35
DCL-TR-315	311,28	348,23	404,53	418,76	445,48	DCL-Q-TR-315	595 x 595	388,72	496,20	522,92

Difusores circulares, DCLT

Descripción del producto

Difusor circular invisible, marca KOOLAIR, modelo **DCLT**, tamaño _ mm (\varnothing de conexión), para instalación techo continuo. Se caracteriza por la ausencia de perfiles de vista. Dispone de núcleo central desplazable para descarga horizontal y descarga vertical. Puede incorporar compuerta de regulación y/o plenum de conexión lateral/superior. Acabado pintado en RAL a definir. Altura de instalación recomendada entre 2,5 y 5 m.



Otros modelos

DCLT-TR. Difusor circular termorregulable.

Fijaciones

49-ML. Compuerta de regulación.

49-CML. Cuello de montaje con compuerta de regulación.

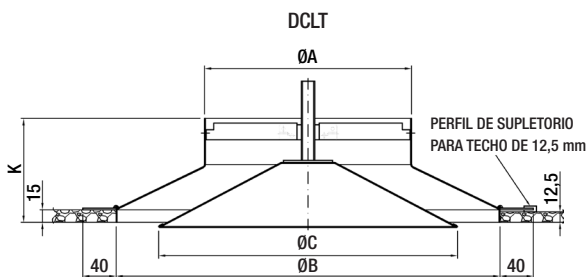
PCFS. Plenum circular de conexión superior de chapa de acero galvanizado.

(-A. Aislado interiormente).

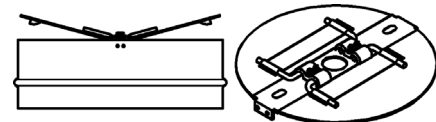
PCFL. Plenum circular de conexión lateral de chapa de acero galvanizado.

(-A. Aislado interiormente).

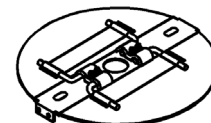
Dimensiones genéricas



DIFUSOR	$\varnothing A$	$\varnothing B$	$\varnothing C$	K
125	124	245	204	100
160	159	275	218	100
200	199	375	283	125
250	249	460	356	130
315	314	560	457	150



DCLT-TR 49-CML



DCLT 49-ML

DCLT

Serie 40

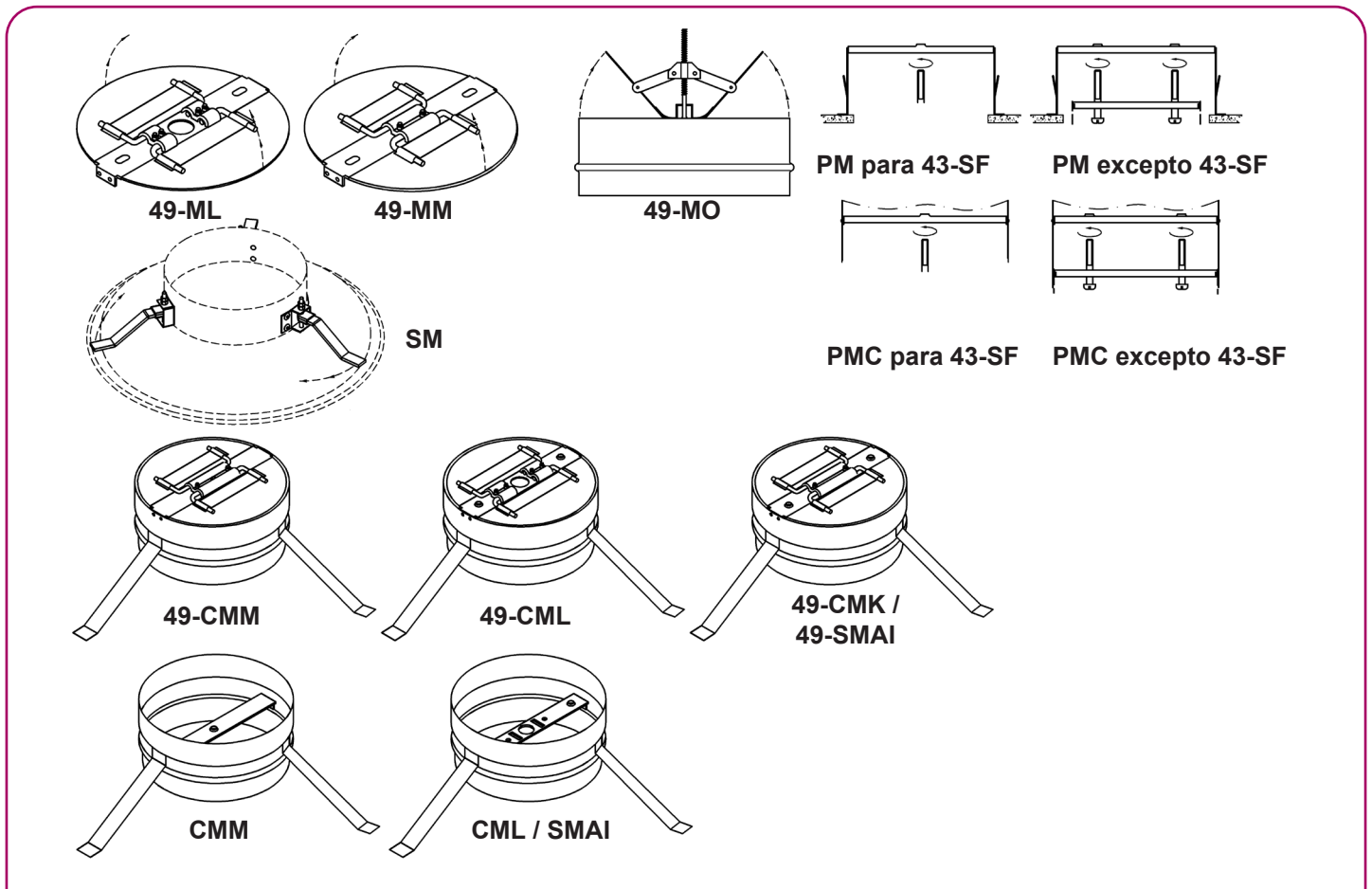
€/ Unidad

DIFUSORES CIRCULARES DCLT				
MODELO	DIFUSOR	DIFUSOR + 49-ML	DIFUSOR + PLENUM SIN AISLAR	DIFUSOR + PLENUM AISLADO
DCLT-125	134,37	-	207,37	221,09
DCLT-160	150,27	179,93	229,46	245,16
DCLT-200	171,28	201,87	259,18	277,80
DCLT-250	205,91	238,99	305,09	327,82
DCLT-315	258,77	295,72	366,25	392,97

€/ Unidad

DIFUSORES CIRCULARES DCLT-TR				
MODELO	DIFUSOR	DIFUSOR + 49-CML	DIFUSOR + PLENUM SIN AISLAR	DIFUSOR + PLENUM AISLADO
DCLT-TR-160	214,87	269,25	294,06	309,76
DCLT-TR-200	264,52	322,89	352,42	371,04
DCLT-TR-250	299,18	363,08	398,36	421,09
DCLT-TR-315	351,72	423,91	459,20	485,92

Accesorios para difusores circulares



€/ Unidad

ACCESORIOS PARA DIFUSORES CIRCULARES										
SISTEMAS DE FIJACION Y REGULACIONES PARA DIFUSORES CIRCULARES	TAMAÑO									
	4	6	8	10	12	14	16	18	21	24
	DIÁMETRO DE CUELLO en mm									
	100	160	200	250	315	355	400	450	500	630
PM para 43-SF	-	7,27	7,75	8,31	8,83	9,32	9,71	-	-	-
PM para 40-4-SF & 44-SF	-	16,55	18,78	20,89	23,16	25,81	27,47	-	-	-
PM para 40-5-SF & 45-SF	-	10,39	11,40	12,35	13,45	14,40	15,17	-	-	-
PMC para 43-SF	-	4,84	5,19	5,66	6,19	6,58	7,05	-	-	-
PMC para 40-4-SF & 44-SF	-	15,30	17,11	19,03	21,26	23,48	25,17	-	-	-
PMC para 40-5-SF & 45-SF	-	7,78	8,37	9,12	9,99	10,64	11,36	-	-	-
SM (para 40-4-SF, 40-5-SF, 44-SF, 45-SF)	42,39	42,50	42,97	43,17	43,39	43,82	-	-	-	-
49+MM (para 43-SF, 40-5-SF & 45-SF)	-	5,26	6,16	7,66	9,87	20,41	23,15	-	-	-
49-ML (para 40-4-SF & 44-SF)	-	5,26	6,16	7,66	9,87	23,93	27,05	-	-	-
49-MO (para 40-4-SF, 40-5-SF, 44-SF, 45-SF)	23,06	25,60	28,20	32,41	38,02	75,10	80,96	87,77	95,00	115,11
49-CMM (Cuello de montaje con compuerta para difusores 43-SF)	-	37,20	39,47	43,13	50,13	59,60	64,07	-	-	-
49-CML (Cuello de montaje con compuerta para difusores 40-4-SF & 44-SF)	-	43,57	45,98	50,17	56,85	66,53	71,56	-	-	-
49-CMK (Cuello de montaje con compuerta para difusores 40-5-SF & 45-SF)	-	40,58	42,92	46,73	53,83	63,14	67,64	-	-	-

Difusor circular multidireccional, CDPR

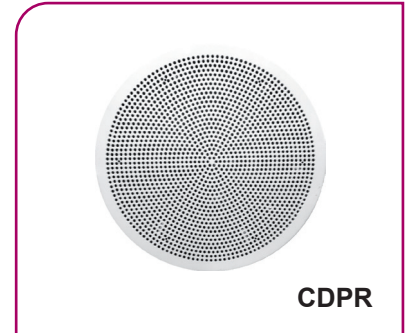
Descripción del producto

Difusor circular en placa perforada con descuelgue respecto a techo, marca KOOLAIR, modelo **CDPR**, tamaño _ mm (\varnothing conexión). Gracias a su configuración permite adaptar la impulsión de aire en vena radial 1, 2 ó 3 direcciones para adaptar a las necesidades de confort del usuario final.

Placa frontal desmontable para permitir limpieza del interior del difusor, acceso a compuerta de regulación y sistema de configuración de direcciones de vena de aire.

Puede incorporar conexión plenum con compuerta de regulación.

Acabado en RAL a definir.



CDPR

Otros modelos

CDPR-HD. Difusor circular en placa de diseño con perforaciones concéntricas decrecientes.

CDPR-C. Difusor circular en placa de diseño liso (sin perforaciones).

CDPR-R. Difusor circular en placa perforada para retorno de aire.

CDPR-HD-R. Difusor circular en placa de diseño con perforaciones concéntricas decrecientes para retorno de aire.

CDPR-C-R. Difusor circular en placa de diseño liso (sin perforaciones) para retorno de aire.

Fijaciones

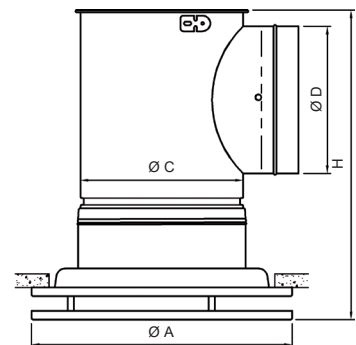
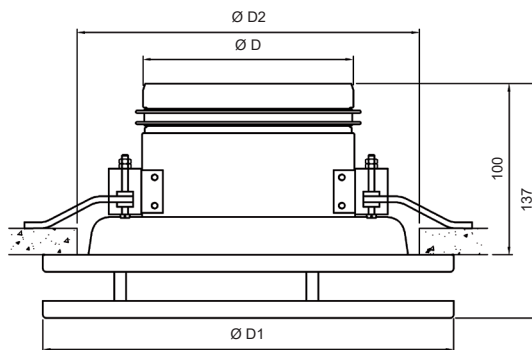
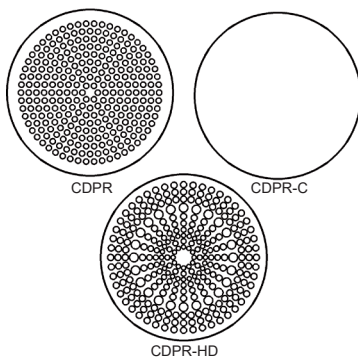
PCFS-RE. Plenum circular fijo de conexión superior con compuerta de regulación de chapa de acero galvanizado. (-A. Aislado interiormente).

PCFL-RE. Plenum circular fijo de conexión lateral con compuerta de regulación de chapa de acero galvanizado. (-A. Aislado interiormente).

SFO. Incorpora sistema de fijación oculto.

*Kit de piezas para direccionar vena de aire en 1, 2, 3 o 4 direcciones opcional.

Dimensiones genéricas



TAMAÑO	\varnothing D	\varnothing D1	\varnothing D2
100	98	240	200
125	123	240	200
160	158	300	260
200	198	360	320
250	248	460	420
315	313	540	500
400	398	540	500

Unidad en mm solo difusor

TAMAÑO	\varnothing A	\varnothing C	\varnothing D	H
100	240	103	98	290
125	240	128	123	315
160	300	163	158	350
200	360	203	198	390
250	460	253	198	440
315	540	318	248	505
400	540	403	313	590

Unidad en mm difusor + plenum

€/ Unidad

DIFUSOR CIRCULAR MULTIDIRECCIONAL CDPR						
MODELO	CDPR	CDPR-R	CDPR + SFO	CDPR-R + SFO	CDPR + PCFL-RE	CDPR + PCFL-A-RE
100	188,75	162,32	222,62	196,19	273,74	285,07
125	193,10	164,89	226,97	198,76	282,93	295,48
160	214,50	180,84	248,37	214,71	311,90	326,47
200	248,57	209,09	282,44	242,96	351,54	368,85
250	298,02	250,31	343,19	295,48	409,43	430,75
315	354,36	297,46	399,53	342,63	484,11	511,88
400	374,45	316,55	419,62	361,72	532,04	570,24

€/ Unidad

DIFUSOR CIRCULAR MULTIDIRECCIONAL CDPR-HD						
MODELO	CDPR-HD	CDPR-HD-R	CDPR-HD + SFO	CDPR-HD-R + SFO	CDPR-HD + PCFL-RE	CDPR-HD + PCFL-A-RE
100	185,28	158,88	219,15	192,75	270,27	281,60
125	189,63	161,47	223,50	195,34	279,46	292,01
160	211,90	178,30	245,77	212,17	309,30	323,87
200	246,83	207,43	280,70	241,30	349,80	367,11
250	296,03	248,46	341,20	293,63	407,44	428,76
315	353,83	297,18	399,00	342,35	483,58	511,35
400	373,92	316,26	419,09	361,43	531,51	569,71

€/ Unidad

DIFUSOR CIRCULAR MULTIDIRECCIONAL CDPR-C						
MODELO	CDPR-C	CDPR-C-R	CDPR-C + SFO	CDPR-C-R + SFO	CDPR-C + PCFL-RE	CDPR-C + PCFL-A-RE
100	149,94	149,94	183,81	183,81	234,93	246,26
125	151,34	151,34	185,21	185,21	241,17	253,72
160	165,83	165,83	199,70	199,70	263,23	277,80
200	192,58	192,58	226,45	226,45	295,55	312,86
250	229,48	229,48	274,65	274,65	340,89	362,21
315	271,90	271,90	317,07	317,07	401,65	429,42
400	288,60	288,60	333,77	333,77	446,19	484,39



Serie 40

Difusores rotacionales, DFRO

Descripción del producto

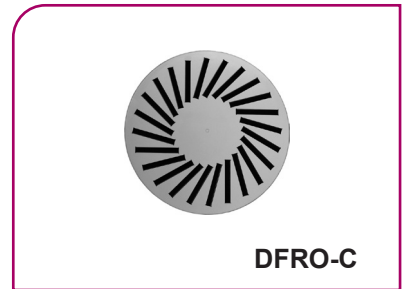
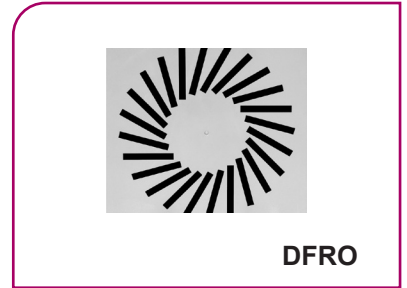
Difusor rotacional de lama móvil, marca KOOLAIR, modelo **DFRO**, tamaño __, dimensión de placa de __x__. Puede incorporar plenum de conexión lateral o superior de chapa de acero galvanizada, con compuerta de regulación en la boca de entrada al mismo. Fabricado íntegramente en chapa de acero. Acabado estándar pintado blanco RAL 9010 brillo, con aletas en negro. Altura instalación recomendada 2,5 - 3,5 m.

Otros modelos

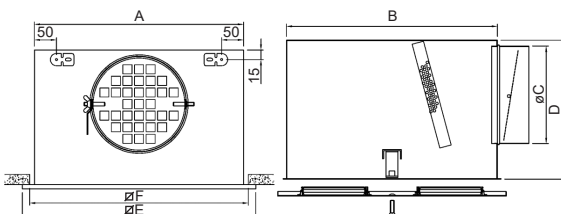
- DFRO-__60.** Difusor rot. integrado en placa de 595x595 mm, para instalar en falso techo modular (hasta tamaño de 4860).
- DFRO-E.** Difusor rotacional integrado en placa para instalar en techo de escayola.
- DFRO-C.** Difusor rotacional integrado en placa circular.
- DF-TR-R/V.** Difusor rotacional termoregulable con aletas móviles y fijas. Con elemento térmico para cambio de geometría sin energía auxiliar. Fabricado en chapa de acero. Acabado estándar pintado blanco RAL 9010 brillo.
- DFRO-A.** Difusor rotacional integrado en placa para retorno de aire sin aletas.
- PR.** Bastidor perimetral y placa interior perforada abatible de 594x594/623x623: **115,07**

Fijaciones

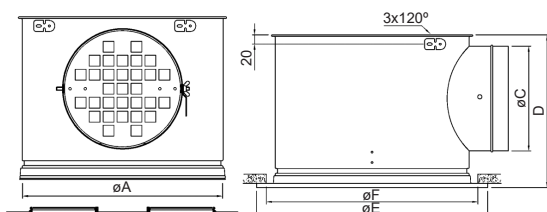
- PDL-RE.** Plenum de conexión lateral sin aislar interiormente para placa cuadrada, con compuerta de regulación accesible desde el falso techo.
- PDL-A-RE.** Plenum de conexión lateral aislado interiormente para placa cuadrada, con compuerta de regulación accesible desde el falso techo.
- PDL-RL.** Plenum de conexión lateral sin aislar interiormente para placa cuadrada, con compuerta de regulación accesible desde el local.
- PDL-A-RL.** Plenum de conexión lateral aislado interiormente para placa cuadrada, con compuerta de regulación accesible desde el local.
- PCDL-RL.** Plenum de conexión lateral sin aislar interiormente para placa circular, con compuerta de regulación accesible desde el local.
- PCDL-A-RL.** Plenum de conexión lateral aislado interiormente para placa circular, con compuerta de regulación accesible desde el local.
- RPM.** Compuerta de regulación preparada para motorizar.
- PM.** Puente de montaje. Para instalación de difusor sin plenum en techo de escayola, aconsejable para retorno de aire o decorativo.
- RL.** Incremento por regulación desde el local: **13,71 €.**



Dimensiones genéricas



HUECO SIN PLENUM = E-25



DIFUSOR	A	B	C	D	E	F
12	288	270	159	250	294	290
16	388	370	199	300	394	390
20	488	470	199	300	494	490
24 / 32 / 4860	588	570	249	350	594	590
36	616	598	249	350	623	618
40	663	645	314 OVAL	350	670	665
48	788	770	314	410	794	790

DFRO

DIFUSOR	Ø A	Ø C	D	E	F
12	278	159	230	294	283
16	378	199	270	394	283
20	479	199	270	494	484
24 / 32	579	249	320	594	584
36	600	249	320	623	605
40	639	314	385	670	644
48	774	314	385	794	779

DFRO-C



€/ Unidad

ACABADO ESTÁNDAR

DIFUSORES ROTACIONALES

MODELO	PLACA en mm	Nº de aletas	Difusor (sólo placa)	Difusor + Plenum sin aislar	Difusor + Plenum aislado
DFRO-1230	294x294	12	60,17	150,05	175,32
DFRO-1640	394x394	16	82,18	189,57	223,18
DFRO-2050	494x494	20	104,70	231,39	271,93
DFRO-1260	594x594	12	94,21	184,09	209,36
DFRO-1660	594x594	16	85,49	192,88	226,49
DFRO-2060	594x594	20	92,91	219,60	260,14
DFRO-2460	594x594	24	104,98	257,53	310,01
DFRO-3260	594x594	32	115,03	267,58	320,06
DFRO-4860	594x594	48	188,19	340,74	393,22
DFRO-3662	623x623	36	172,33	344,74	399,71
DFRO-4862	623x623	48	188,19	340,74	393,22
DFRO-4067	670x670	40	190,31	397,63	395,34
DFRO-4880	794x794	48	245,88	485,90	564,30

MODELO	PLACA en mm	Nº de aletas	Difusor (sólo placa) + puente	Difusor + Plenum sin aislar	Difusor + Plenum aislado
DFRO-E-1232	320x320	12	74,26	156,50	181,77
DFRO-E-1642	420x420	16	97,72	196,28	229,89
DFRO-E-2052	520x520	20	123,34	240,61	281,15
DFRO-E-2462	620x620	24	150,99	293,55	346,03
DFRO-E-3262	620x620	32	176,69	319,25	371,73
DFRO-E-3664	645x645	36	193,35	355,36	410,33
DFRO-E-4069	695x695	40	212,67	409,25	468,49
DFRO-E-4882	820x820	48	277,47	495,06	573,46

MODELO	PLACA en mm	Nº de aletas	Difusor (sólo placa)	Difusor + Plenum sin aislar	Difusor + Plenum aislado
DFRO-C-1230	298	12	63,09	157,01	179,13
DFRO-C-1640	403	16	86,40	198,86	229,07
DFRO-C-2050	500	20	110,12	237,26	274,98
DFRO-C-2460	594	24	136,15	287,79	337,57
DFRO-C-3260	594	32	161,83	313,47	363,25
DFRO-C-3662	623	36	172,61	377,16	453,41
DFRO-C-4862	623	48	207,96	359,60	409,38
DFRO-C-4067	670	40	196,82	401,37	477,62
DFRO-C-4880	800	48	249,44	453,99	530,24

MODELO	PLACA en mm	Difusor (sólo placa)	Difusor + Plenum sin aislar	Difusor + Plenum aislado
DF-TR-R	595 x 595	510,76	675,73	735,74
DF-TR-V	595 x 595	510,76	675,73	735,74

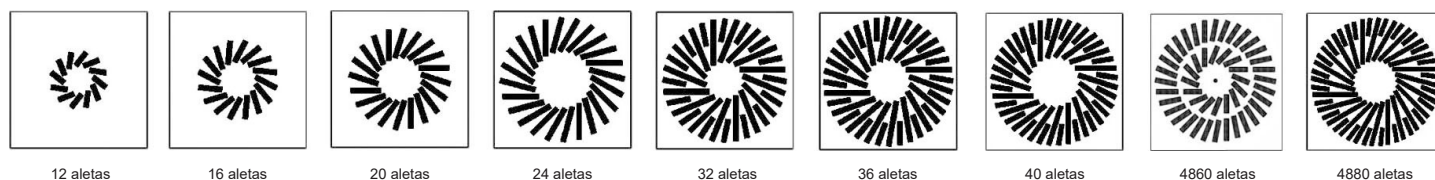
DIMENSIONES DE ENTREGA RÁPIDA, en color.

Placa: Medidas exteriores en mm.

Las dimensiones de 594x594 corresponden a techo de perfilera vista. Para techo oculto, consultar.

Los plenums para mod. DFRO-C son circulares sin equalizador.

Nota: Bajo demanda, disponible plenum de conexión superior aislado/sin aislar (PDS-A-RE/PDS-RE).



Difusión de Aire: Difusores



Serie 40

€/ Unidad

ACABADO ESTÁNDAR

DIFUSORES ROTACIONALES (SIN ALETAS)					
MODELO	PLACA en mm	Nº de ranuras	Difusor (sólo placa)	Difusor + Plenum sin aislar	Difusor + Plenum aislado
DFRO-A-1230	294x294	12	33,35	123,23	148,50
DFRO-A-1640	394x394	16	43,85	151,24	184,85
DFRO-A-2050	494x494	20	53,46	180,15	220,69
DFRO-A-1260	594x594	12	60,59	150,47	175,74
DFRO-A-1660	594x594	16	53,97	161,36	194,97
DFRO-A-2060	594x594	20	54,38	181,07	221,61
DFRO-A-2460	594x594	24	51,98	204,53	257,01
DFRO-A-3260	594x594	32	58,10	210,65	263,13
DFRO-A-3662	623x623	36	72,61	245,02	299,99
DFRO-A-4862	623x623	48	68,32	220,87	273,35
DFRO-A-4067	670x670	40	79,25	286,57	345,81
DFRO-A-4880	794x794	48	107,46	347,48	425,88

MODELO	PLACA en mm	Nº de aletas	Difusor (sólo placa) + puente	Difusor + Plenum sin aislar	Difusor + Plenum aislado
DFRO-E-A-1232	320x320	12	48,85	131,09	156,36
DFRO-E-A-1642	420x420	16	60,86	159,42	193,03
DFRO-E-A-2052	520x520	20	74,14	191,41	231,95
DFRO-E-A-2462	620x620	24	89,11	231,67	284,15
DFRO-E-A-3262	620x620	32	91,02	233,58	286,06
DFRO-E-A-3664	645x645	36	95,98	257,99	312,96
DFRO-E-A-4069	695x695	40	104,17	300,75	359,99
DFRO-E-A-4882	820x820	48	141,06	358,65	437,05

MODELO	PLACA en mm	Nº de aletas	Difusor (sólo placa)	Difusor + Plenum sin aislar	Difusor + Plenum aislado
DFRO-C-A-1230	298	12	36,90	130,82	152,94
DFRO-C-A-1640	403	16	48,99	161,45	191,66
DFRO-C-A-2050	500	20	60,08	187,22	224,94
DFRO-C-A-2460	594	24	73,23	224,87	274,65
DFRO-C-A-3260	594	32	75,10	226,74	276,52
DFRO-C-A-4862	623	48	90,16	241,80	291,58
DFRO-C-A-4880	800	48	111,80	316,35	392,60

DIMENSIONES DE ENTREGA RÁPIDA, en color.

Placa: Medidas exteriores en mm.

Las dimensiones de 594x594 corresponden a techo de perfilera vista. Para techo oculto, consultar.

Los plenums para mod. DFRO-C-A son circulares sin equalizador.

DFRO: Caudal de aire - Nivel de ruido - ΔPt					
Nº de aletas	PLACA TAMAÑO Mínima	m³/h (Pa)			
		30 dB(A)	35 dB(A)	40 dB(A)	45 dB(A)
12	294 x 294	175 (22)	210 (31)	245 (43)	290 (61)
16	394 x 394	255 (13)	305 (18)	360 (26)	425 (35)
20	494 x 494	365 (16)	430 (22)	510 (30)	600 (42)
24	623 x 623	495 (14)	580 (19)	685 (27)	810 (37)
32	623 x 623	570 (15)	675 (21)	795 (29)	940 (41)
36	623 x 623	600 (16)	705 (22)	835 (31)	985 (43)
40	670 x 670	735 (16)	870 (22)	1025 (30)	1210 (42)
48	794 x 794	890 (15)	1050 (21)	1240 (29)	1465 (41)



Difusores rotacionales, DFRA

Descripción del producto

Difusor rotacional de lama móvil, marca KOOLAIR, modelo **DFRA**, tamaño __, dimensión de placa de __x__. Puede incorporar plenum de conexión lateral de chapa de acero galvanizada, con compuerta de regulación en la boca de entrada al mismo. Fabricado íntegramente en chapa de acero. Acabado estándar pintado blanco RAL 9010 brillo. Altura instalación recomendada 2,5 - 3,5 m.

Otros modelos

DFRA-__60. Difusor rotacional integrado en placa de 595x595 mm, para instalar en falso techo modular (hasta tamaño 4860).

DFRA-E. Difusor rotacional integrado en placa para instalar en techo de escayola.

DFRA-C. Difusor rotacional integrado en placa circular.

DFRA-AS. Difusor rotacional de alta capacidad de caudal. Tamaño de placa 600 x 600 mm.

DFRA-A. Difusor rotacional integrado en placa para retorno, sin aletas.

-PR. Bastidor perimetral y placa interior perforada abatible de 594x594/623x623: **115,07**

Fijaciones

PDL-RE. Plenum de conexión lateral sin aislar interiormente para placa cuadrada, con compuerta de regulación accesible desde el falso techo.

PDL-A-RE. Plenum de conexión lateral aislado interiormente para placa cuadrada, con compuerta de regulación accesible desde el falso techo.

PDL-RL. Plenum de conexión lateral sin aislar interiormente para placa cuadrada, con compuerta de regulación accesible desde el local.

PDL-A-RL. Plenum de conexión lateral aislado interiormente para placa cuadrada, con compuerta de regulación accesible desde el local.

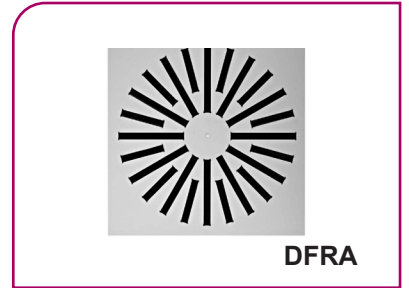
PCDL-RL. Plenum de conexión lateral sin aislar interiormente para placa circular, con compuerta de regulación accesible desde el local.

PCDL-A-RL. Plenum de conexión lateral aislado interiormente para placa circular, con compuerta de regulación accesible desde el local.

RPM. Compuerta de regulación preparada para motorizar.

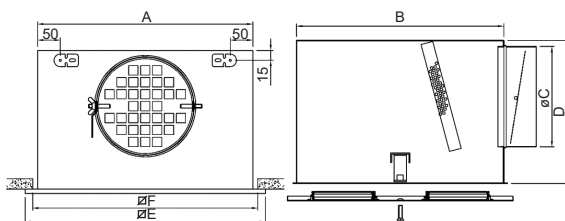
PM. Puente de montaje. Para instalación de difusor sin plenum en techo de escayola, aconsejable para retorno de aire o decorativo.

RL. Incremento por regulación accesible desde el local: **13,71 €.**

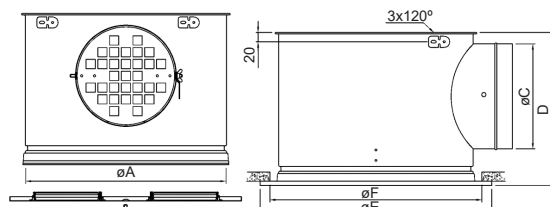


Difusión de Aire: Difusores

Dimensiones genéricas



HUECO SIN PLENUM = E-25



DIFUSOR	A	B	Ø C	D	E	F
12	288	270	159	250	294	290
16	388	370	199	300	394	390
20	488	470	199	300	494	490
24 / 32 / 4860	588	570	249	350	594	590
DFRA-AS 32	588	570	314	410	594	590
36	616	598	249	350	623	618
40	663	645	314 OVAL	350	670	665
48	788	770	314	410	794	790

DFRA

DIFUSOR	Ø A	Ø C	D	E	F
12	278	159	231	298	283
16	378	199	271	403	383
20	479	199	271	500	484
24 / 32	579	249	321	594	584
48	774	314	386	800	779

DFRA-C



Serie 40

€/ Unidad

ACABADO ESTÁNDAR

DIFUSORES ROTACIONALES					
MODELO	PLACA en mm	Nº de ranuras	Difusor (sólo placa)	Difusor + Plenum sin aislar	Difusor + Plenum aislado
DFRA-1230	294x294	12	59,96	149,84	175,11
DFRA-1640	394x394	16	81,31	188,70	222,31
DFRA-2050	494x494	20	103,76	230,45	270,99
DFRA-1260	594x594	12	82,48	172,36	197,63
DFRA-1660	594x594	16	97,46	204,85	238,46
DFRA-2060	594x594	20	112,28	238,97	279,51
DFRA-2460	594x594	24	130,89	283,44	335,92
DFRA-3260	594x594	32	157,04	309,59	362,07
DFRA-3662	623x623	36	173,10	345,51	400,48
DFRA-4067	670x670	40	192,86	400,18	459,42
DFRA-4860	594x594	48	207,44	359,99	412,47
DFRA-4880	794x794	48	246,97	486,99	565,39
MODELO	PLACA en mm	Nº de aletas	Difusor (sólo placa) + puente	Difusor + Plenum sin aislar	Difusor + Plenum aislado
DFRA-E-1232	320x320	12	74,58	156,82	182,09
DFRA-E-1642	420x420	16	98,49	197,05	230,66
DFRA-E-2052	520x520	20	122,97	240,24	280,78
DFRA-E-2462	620x620	24	151,77	294,33	346,81
DFRA-E-3262	620x620	32	178,13	320,69	373,17
DFRA-E-3664	645x645	36	194,87	356,88	411,85
DFRA-E-4069	695x695	40	215,94	412,52	471,76
DFRA-E-4882	820x820	48	279,44	497,03	575,43
MODELO	PLACA en mm	Nº de aletas	Difusor (sólo placa)	Difusor + Plenum sin aislar	Difusor + Plenum aislado
DFRA-C-1230	298	12	63,11	157,03	179,15
DFRA-C-1640	403	16	85,86	198,32	228,53
DFRA-C-2050	500	20	109,47	236,61	274,33
DFRA-C-2460	594	24	136,67	288,31	338,09
DFRA-C-3260	594	32	163,02	314,66	364,44
DFRA-C-3662	623	36	182,57	387,12	463,37
DFRA-C-4067	670	40	228,19	432,74	508,99
DFRA-C-4860	594	48	204,86	356,50	406,28
DFRA-C-4880	800	48	249,05	453,60	529,85

Placa: Medidas exteriores en mm. Las dimensiones de 594x594 corresponden a techo de perfilera vista. Para techo oculto, consultar. Los plenums para mod. DFRA-C son circulares sin ecualizador.

DFRA: Caudal de aire - Nivel de ruido - ΔPt					
Nº de aletas	PLACA TAMAÑO Minima	m³/h (Pa)			
		30 dB(A)	35 dB(A)	40 dB(A)	45 dB(A)
12	294 x 294	175 (23)	210 (32)	250 (46)	300 (66)
16	394 x 394	265 (13)	315 (19)	375 (26)	450 (38)
20	494 x 494	370 (15)	445 (22)	530 (30)	635 (41)
24	623 x 623	510 (14)	610 (20)	730 (27)	870 (40)
32	623 x 623	570 (15)	685 (21)	815 (30)	975 (43)
36	623 x 623	615 (16)	735 (22)	880 (32)	1050 (46)
40	670 x 670	755 (15)	905 (22)	1080 (30)	1290 (42)
48	794 x 794	905 (15)	1080 (21)	1290 (30)	1540 (42)



€/ Unidad

ACABADO ESTÁNDAR

DIFUSORES ROTACIONALES (SIN ALETAS)					
MODELO	PLACA en mm	Nº de aletas	Difusor (sólo placa)	Difusor + Plenum sin aislar	Difusor + Plenum aislado
DFRA-A-1230	294x294	12	27,13	117,01	142,28
DFRA-A-1640	394x394	16	34,68	142,07	175,68
DFRA-A-2050	494x494	20	43,16	169,85	210,39
DFRA-A-1260	594x594	12	49,65	139,53	164,80
DFRA-A-1660	594x594	16	50,82	158,21	191,82
DFRA-A-2060	594x594	20	51,67	178,36	218,90
DFRA-A-2460	594x594	24	53,86	206,41	258,89
DFRA-A-3260	594x594	32	55,56	208,11	260,59
DFRA-A-3662	623x623	36	58,95	231,36	286,33
DFRA-A-4067	670x670	40	64,74	272,06	331,30
DFRA-A-4860	594x594	48	61,13	213,68	266,16
DFRA-A-4880	794x794	48	86,44	326,46	404,86
MODELO	PLACA en mm	Nº de aletas	Difusor (sólo placa) + puente	Difusor + Plenum sin aislar	Difusor + Plenum aislado
DFRA-E-A-1232	320x320	12	41,76	124,00	149,27
DFRA-E-A-1642	420x420	16	51,85	150,41	184,02
DFRA-E-A-2052	520x520	20	62,36	179,63	220,17
DFRA-E-A-2462	620x620	24	74,74	217,30	269,78
DFRA-E-A-3262	620x620	32	76,65	219,21	271,69
DFRA-E-A-3664	645x645	36	80,69	242,70	297,67
DFRA-E-A-4069	695x695	40	87,81	284,39	343,63
DFRA-E-A-4882	820x820	48	118,90	336,49	414,89
MODELO	PLACA en mm	Nº de aletas	Difusor (sólo placa)	Difusor + Plenum sin aislar	Difusor + Plenum aislado
DFRA-C-A-1230	298	12	30,28	124,20	146,32
DFRA-C-A-1640	403	16	39,23	151,69	181,90
DFRA-C-A-2050	500	20	48,86	176,00	213,72
DFRA-C-A-2460	594	24	59,64	211,28	261,06
DFRA-C-A-3260	594	32	61,53	213,17	262,95
DFRA-C-A-3662	623	36	64,64	269,19	345,44
DFRA-C-A-4067	670	40	68,83	273,38	349,63
DFRA-C-A-4860	594	48	66,48	218,12	267,90
DFRA-C-A-4880	800	48	88,53	293,08	369,33

Placa: Medidas exteriores en mm.

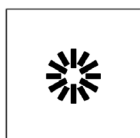
Las dimensiones de 594x594 corresponden a techo de perfilera vista. Para techo oculto, consultar.

Los plenums para mod. DFRA-C-A son circulares sin equalizador.

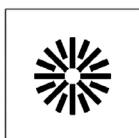
Nota: Bajo demanda, disponible plenum de conexión superior aislado/sin aislar (PDS-A-RE/PDS-RE).

€/ Unidad

DIFUSOR ROTACIONAL DE ALTA CAPACIDAD DE CAUDAL - DFRA-AS			
MODELO	Difusor (sólo placa)	Difusor + Plenum desmontable Sin aislar	Difusor + Plenum desmontable Aislado
DFRA-AS-3260	166,47	319,02	371,50
DFRA-AS-3262	171,99	324,54	377,02
DFRA-AS-2460	138,50	291,05	343,53
DFRA-AS-2462	143,83	296,38	348,86



12 aletas



16 aletas



20 aletas



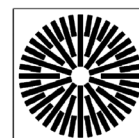
24 aletas



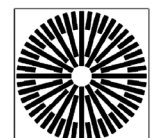
32 aletas



36 aletas



40 aletas



48 aletas



Serie 40

Difusores rotacionales, DFRA-OV

Descripción del producto

Difusor rotacional oval de lama móvil, marca KOOLAIR, modelo **DFRA-OV**, tamaño __, dimensión de placa de 1195x295 mm, para instalar en falso techo modular (tipo T). Incorporan plenum de conexión y compuerta de regulación en la boca de entrada al mismo. Fabricado íntegramente en chapa de acero. Acabado estándar pintado blanco RAL 9010 brillo.

Otros modelos

DFRA-OV. Difusor rotacional integrado en placa de dimensiones a determinar, para instalar en falso techo modular (perfilería oculta).

DFRA-OV-E. Difusor rotacional integrado en placa de 1220x320 mm, para instalar en falso techo de escayola.

DFRA-OV-PR. Difusor rotacional oval de lama móvil con chapa perforada abatible para instalar en falso techo modular.

DFRA-OV-44 dimensiones LxH. Difusor rotacional integrado en placa de dimensiones a determinar, para instalar en falso techo modular (perfilería oculta).

DFRA-OV-E-44. Difusor rotacional integrado en placa de 1220x620 mm, para instalar en falso techo de escayola.

Nota: Bajo demanda, disponible plenum de conexión superior aislado/sin aislar (**PDS-A-RE/ PDS-RE**).

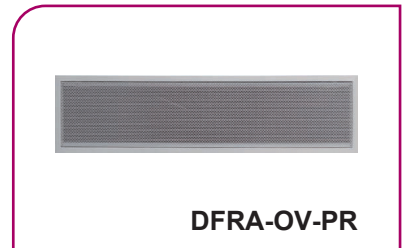
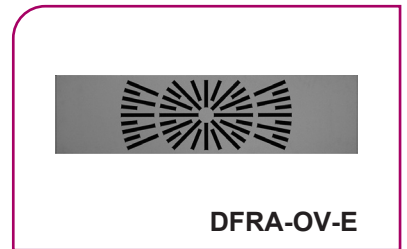
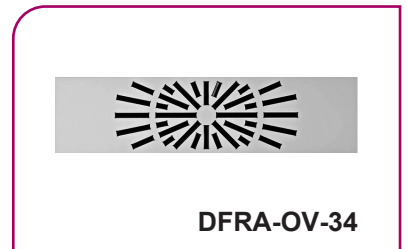
Fijaciones

PFL-RE. Plenum fijo de conexión lateral sin aislar interiormente, fabricado en chapa de acero galvanizado, con compuerta de regulación accesible desde el falso techo.

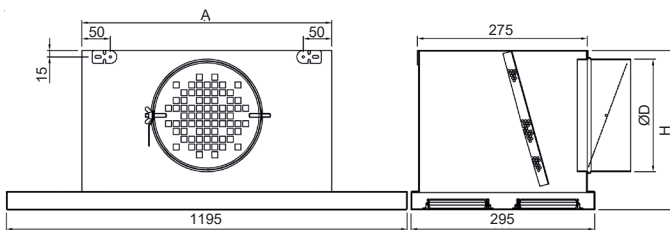
PFL-A-RE. Plenum fijo de conexión lateral aislado interiormente, fabricado en chapa de acero galvanizado, con compuerta de regulación accesible desde el falso techo.

PDL-RE. Plenum desmontable de conexión lateral sin aislar interiormente, fabricado en chapa de acero galvanizado, con compuerta de regulación accesible desde el falso techo.

PDL-A-RE. Plenum desmontable de conexión lateral aislado interiormente, fabricado en chapa de acero galvanizado, con compuerta de regulación accesible desde el falso techo.



Dimensiones genéricas



DIFUSOR	RANURAS	A	ØD	H
DFRA-OV-12	12	450	200	311
DFRA-OV-16	16	450	200	311
DFRA-OV-20	20	450	200	311
DFRA-OV-24	24	450	200	311
DFRA-OV-26-HC	26	900	250	356
DFRA-OV-34	34	780	200	311
DFRA-OV-40	40	1100	200	311
DFRA-OV-44	44	960	200	311

DFRA-OV



€/ Unidad

ACABADO ESTÁNDAR

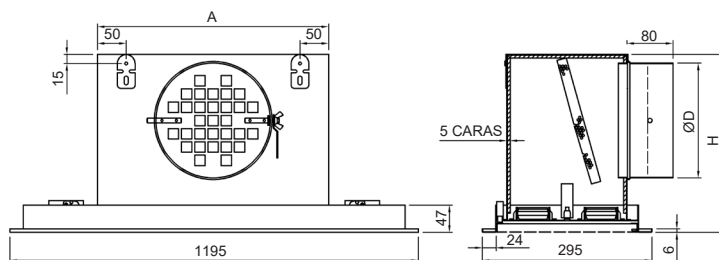
DIFUSORES ROTACIONALES			
MODELO	Difusor	Difusor + Plenum sin aislar	Difusor + Plenum aislado
DFRA-OV-12 1194x294	99,26	240,65	282,42
DFRA-OV-16 1194x294	110,30	251,69	293,46
DFRA-OV-20 1194x294	128,07	269,46	311,23
DFRA-OV-24 1194x294	133,80	275,19	316,96
DFRA-OV-26-HC 1194x294	141,78	331,92	382,32
DFRA-OV-34 1194x294	167,01	344,61	398,33
DFRA-OV-40 1197x297	192,78	386,67	437,79
DFRA-OV-44 1195x595	254,71	526,31	625,31
DFRA-OV-E-12 1220 x 320	109,19	250,58	292,35
DFRA-OV-E-16 1220 x 320	121,33	262,72	304,49
DFRA-OV-E-20 1220 x 320	140,87	282,26	324,03
DFRA-OV-E-24 1220 x 320	147,18	288,57	330,34
DFRA-OV-E-34 1220 x 320	183,71	361,31	415,03
DFRA-OV-E-40 1220 x 320	212,06	405,95	457,07
DFRA-OV-E-44 1220 x 620	280,18	551,78	650,78

Placa: Medidas exteriores en mm. Las dimensiones de 1194x294 corresponden a techo de perfilera vista. Para techo oculto, consultar.

€/ Unidad

DIFUSORES ROTACIONALES CON PLACA PERFORADA			
MODELO	Difusor	Difusor + Plenum sin aislar	Difusor + Plenum aislado
DFRA-OV-PR-12	295,40	442,81	482,49
DFRA-OV-PR-16	310,23	457,64	497,32
DFRA-OV-PR-20	324,35	473,16	512,84
DFRA-OV-PR-24	337,31	484,72	524,40
DFRA-OV-PR-26-HC	372,67	583,46	652,14
DFRA-OV-PR-34	375,15	559,48	611,90
DFRA-OV-PR-40	407,52	632,75	692,15

Dimensiones genéricas



DIFUSOR	RANURAS	A	ØD	H
DFRA-OV-PR-12	12	450	200	311
DFRA-OV-PR-16	16	450	200	311
DFRA-OV-PR-20	20	450	200	311
DFRA-OV-PR-24	24	450	200	311
DFRA-OV-PR-26-HC	26	900	250	356
DFRA-OV-PR-34	34	780	200	311
DFRA-OV-PR-40	40	1100	200	311
DFRA-OV-PR-44	44	960	200	311

DFRA-OV-PR



Serie 40

Difusores radiales, DFRQ

Descripción del producto

Difusor radial de lama móvil, marca KOOLAIR, modelo **DFRQ**, tamaño __, dimensión de placa de __x__. Puede incorporar plenum de conexión lateral de chapa de acero galvanizada, con compuerta de regulación en la boca de entrada al mismo. Fabricado íntegramente en chapa de acero. Acabado pintado estándar blanco RAL 9010 brillo con aletas en negro. Altura instalación recomendada 2,5 - 3,5 m.



DFRQ

Otros modelos

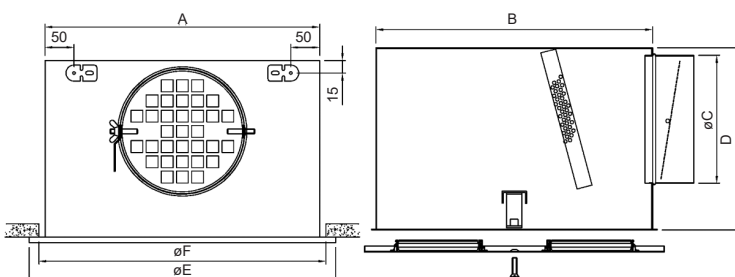
- DFRQ-__60.** Difusor rotacional integrado en placa de 595x595 mm, para instalar en falso techo modular (hasta tamaño 36).
- DFRQ-E.** Difusor rotacional integrado en placa para instalar en techo de escayola.
- DFRQ-A.** Difusor rotacional integrado en placa para retorno sin aletas.
- PR.** Bastidor perimetral y placa interior perforada abatible de 594x594/623x623: **115,07**

Fijaciones

- PDL-RE.** Plenum de conexión lateral desmontable sin aislar interiormente para placa cuadrada, con compuerta de regulación accesible desde el falso techo.
- PDL-A-RE.** Plenum de conexión lateral desmontable aislado interiormente para placa cuadrada, con compuerta de regulación accesible desde el falso techo.
- PDL-RL.** Plenum de conexión lateral desmontable sin aislar interiormente para placa cuadrada, con compuerta de regulación accesible desde el local.
- PDL-A-RL.** Plenum de conexión lateral desmontable aislado interiormente para placa cuadrada, con compuerta de regulación accesible desde el local.
- PCDL-RL.** Plenum de conexión lateral desmontable sin aislar interiormente para placa circular, con compuerta de regulación accesible desde el local.
- PCDL-A-RL.** Plenum de conexión lateral desmontable aislado interiormente para placa circular, con compuerta de regulación accesible desde el local.
- RPM.** Compuerta de regulación preparada para motorizar.
- PM.** Puente de montaje. Para instalación de difusor sin plenum en techo de escayola, aconsejable para retorno de aire o decorativo.
- RL.** Incremento por regulación desde el local: **13,71 €.**

Nota: Bajo demanda, disponible plenum de conexión superior aislado/sin aislar (**PDS-A-RE/PDS-RE**).

Dimensiones genéricas



DIFUSOR	A	B	Ø C	D	E	F
28	488	470	199	300	494	469
36	588	570	249	350	594	569
40	663	645	314 OVAL	350	670	645
48	788	770	314	410	794	769

HUECO SIN PLENUM = E-25

DFRQ



€/ Unidad

ACABADO ESTÁNDAR

DIFUSORES RADIALES					
MODELO	PLACA en mm	Nº de aletas	Difusor (sólo placa)	Difusor + Plenum sin aislar	Difusor + Plenum aislado
DFRQ-2850	494x494	28	132,11	258,80	299,34
DFRQ-2860	594x594	28	140,73	267,42	307,96
DFRQ-3660	594x594	36	174,14	326,69	379,17
DFRQ-4067	670x670	40	202,25	409,57	468,81
DFRQ-4880	794x794	48	251,43	491,45	569,85
MODELO	PLACA en mm	Nº de aletas	Difusor (sólo placa) + puente	Difusor + Plenum sin aislar	Difusor + Plenum aislado
DFRQ-E-2852	520x520	28	147,44	264,71	305,25
DFRQ-E-3662	620x620	36	190,46	333,02	385,50
DFRQ-E-4069	695x695	40	219,74	416,32	475,56
DFRQ-E-4882	820x820	48	281,71	499,30	577,70

€/ Unidad

DIFUSORES RADIALES					
MODELO	PLACA en mm	Nº de aletas	Difusor (sólo placa)	Difusor + Plenum sin aislar	Difusor + Plenum aislado
DFRQ-A-2850	494x494	28	46,91	173,60	214,14
DFRQ-A-2860	594x594	28	55,53	182,22	222,76
DFRQ-A-3660	594x594	36	58,55	211,10	263,58
DFRQ-A-4067	670x670	40	68,41	275,73	334,97
DFRQ-A-4880	794x794	48	85,16	325,18	403,58
MODELO	PLACA en mm	Nº de aletas	Difusor (sólo placa) + puente	Difusor + Plenum sin aislar	Difusor + Plenum aislado
DFRQ-E-A-2852	520x520	28	62,24	179,51	220,05
DFRQ-E-A-3662	620x620	36	74,85	217,41	269,89
DFRQ-E-A-4069	695x695	40	85,91	282,49	341,73
DFRQ-E-A-4882	820x820	48	115,44	333,03	411,43

Placa: Medidas exteriores en mm.

Las dimensiones de 594x594 corresponden a techo de perfilera vista. Para techo oculto, consultar

ACABADO ESTÁNDAR

DFRQ: Caudal de aire - Nivel de ruido - ΔPt					
Nº de aletas	PLACA TAMAÑO Mínima	m³/h (Pa)			
		30 dB(A)	35 dB(A)	40 dB(A)	45 dB(A)
28	494 x 494	420 (18)	490 (25)	580 (34)	680 (48)
36	623 x 623	655 (18)	770 (24)	900 (34)	1060 (46)
40	670 x 670	820 (15)	965 (21)	1130 (29)	1325 (40)
48	794 x 794	960 (16)	1130 (22)	1330 (30)	1560 (42)

Difusión de Aire: Difusores



Serie 40

Difusores rotacionales, DFRE

Descripción del producto

Difusor rotacional de aleta fija, marca KOOLAIR, modelo **DFRE**, tamaño __, dimensión de placa de __x__. Incorpora plenum de conexión lateral de chapa de acero galvanizada, con compuerta de regulación en la boca de entrada al mismo. Fabricado íntegramente en chapa de acero. Acabado estándar pintado blanco RAL 9010. Altura instalación recomendada entre 2,5 y 3,5 m.

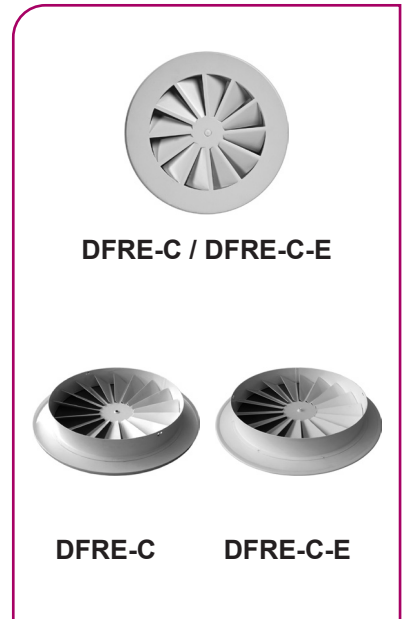
Otros modelos

- DFRE-Q.** Difusor rotacional de aleta fija integrado en placa de 595x595 mm, para instalar en falsos techos modulares.
- DFRE-Q-PR.** Difusor rotacional de aleta fija integrado en placa perforada abatible de dimensiones 595x595 mm.
- DFRE-C.** Difusor rotacional de aleta fija integrado en placa circular.
- DFRE-C-E.** Dif. Rot. de aleta fija integrado en placa circular, para instalar en techo de escayola (precio: 15% más que **DFRE-C**).
- DFRE-E.** Difusor rotacional de aleta fija integrado en placa, para instalar en techo de escayola.
- PR.** Bastidor perimetral y placa interior perforada abatible de 594x594/623x623: **115,07**

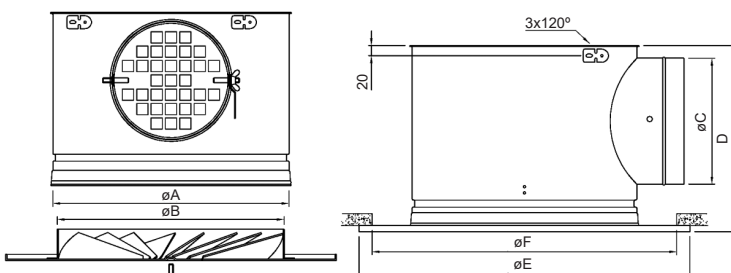
Fijaciones

- PCDL-RE.** Plenum de conexión lateral desmontable sin aislar interiormente, con compuerta de regulación accesible desde el falso techo.
- PCDL-A-RE.** Plenum de conexión lateral desmontable aislado interiormente, con compuerta de regulación accesible desde el falso techo.
- PCDL-RL.** Plenum de conexión lateral desmontable sin aislar interiormente, con compuerta de regulación accesible desde el local.
- PCDL-A-RL.** Plenum de conexión lateral desmontable aislado interiormente, con compuerta de regulación accesible desde el local.
- RPM.** Compuerta de regulación preparada para motorizar.
- PM.** Puente de montaje. Para instalación del difusor sin plenum.
- RL.** Incremento por regulación accesible desde el local: **13,71 €.**

Nota: Bajo demanda, disponible plenum de conexión superior aislado/sin aislar (**PDS-A-RE/PDS-RE**).



Dimensiones genéricas



DIFUSOR	Ø A	Ø B	Ø C	D	E	F
100	113	99	99	171	152	127
125	138	124	99	171	171	146
160	173	159	124	196	213	188
200	213	199	159	231	264	239
250	263	249	199	271	326	301
315	328	314	249	321	405	380
355	368	354	249	321	455	430
400	413	399	314	386	510	485
500	513	499	314	386	594	569

DFRE



€/ Unidad

ACABADO ESTÁNDAR

DIFUSORES ROTACIONALES				
MODELO	Dimensiones placa en mm	Difusor	Difusor + Plenum sin aislar	Difusor + Plenum aislado
DFRE-100	152x152	31,90	104,90	118,62
DFRE-125	171x171	31,90	104,90	118,62
DFRE-160	213x213	34,85	114,04	129,74
DFRE-200	264x264	39,79	127,69	146,31
DFRE-250	326x326	45,55	144,73	167,46
DFRE-315	405x405	54,05	161,53	188,25
DFRE-355	455x455	89,14	209,87	241,72
DFRE-400	510x510	98,79	226,23	261,57
DFRE-500	594x594	110,19	265,50	313,56
DFRE-Q-100	594x594	59,25	132,25	145,97
DFRE-Q-125	594x594	59,25	132,25	145,97
DFRE-Q-160	594x594	59,80	138,99	154,69
DFRE-Q-200	594x594	61,72	149,62	168,24
DFRE-Q-250	594x594	63,70	162,88	185,61
DFRE-Q-315	594x594	67,05	174,53	201,25
DFRE-Q-355	594x594	99,49	220,22	252,07
DFRE-Q-400	594x594	105,05	232,49	267,83
DFRE-Q-500	594x594	110,19	265,50	313,56
DFRE-Q-PR-100	594x594	174,61	247,61	261,33
DFRE-Q-PR-125	594x594	174,61	247,61	261,33
DFRE-Q-PR-160	594x594	175,41	254,60	270,30
DFRE-Q-PR-200	594x594	176,86	264,76	283,38
DFRE-Q-PR-250	594x594	178,89	278,07	300,80
DFRE-Q-PR-315	594x594	184,47	291,95	318,67
DFRE-Q-PR-355	594x594	186,71	307,44	339,29
DFRE-Q-PR-400	594x594	190,71	318,15	353,49
DFRE-Q-PR-500	594x594	198,14	353,45	401,51
MODELO	Dimensiones placa en mm	Difusor (sólo placa)	Difusor + Plenum sin aislar	Difusor + Plenum aislado
DFRE-C-100	100 / 152	32,66	105,66	119,38
DFRE-C-125	125 / 173	32,66	105,66	119,38
DFRE-C-160	160 / 208	34,92	114,11	129,81
DFRE-C-200	200 / 272	40,40	128,30	146,92
DFRE-C-250	250 / 328	45,20	144,38	167,11
DFRE-C-315	315 / 403	52,47	159,95	186,67
DFRE-C-355	355 / 500	90,28	211,01	242,86
DFRE-C-400	400 / 594	101,80	229,24	264,58
DFRE-C-500	500 / 594	107,03	262,34	310,40

Placa: Medidas exteriores en mm. Modelo **DFRE-Q** para falso techo. Las dimensiones de 594x594 corresponden a techo de perfilera vista. Para techo oculto, consultar. Plenums circulares sin equalizador. Para precio **DFRE-E**, consultar.



€/ Unidad

REDUCCIONES								
Tipo	125	160	200	250	315	355	400	500
R	45,14	49,45	57,65	68,68	79,80	100,85	115,28	173,53
RK	49,80	54,11	62,32	73,34	84,48	105,51	119,94	178,18

R: Sin pestaña RK: Con pestaña

NOMINAL	D1	D2	D3
125	98	127	141
160	123	162	176
200	178	202	216
250	198	252	266
315	248	317	331
355	277	357	371
400	353	402	416
500	398	502	516



Serie 40

Difusores rotacionales, DFRE-C-PR

Descripción del producto

Difusor rotacional de aleta fija de impulsión con chapa perforada, marca KOOLAIR, modelo **DFRE-C-PR-I**, tamaño , dimensión . Consiste en una placa circular perforada con un difusor rotacional de aleta fija en el interior. Tanto la placa perforada como el difusor rotacional son desmontables.

Fabricado íntegramente en chapa de acero.

Acabado estándar pintado blanco RAL 9010.

Altura de instalación recomendada entre 2,5 y 3,5 m

Otros modelos

DFRE-C-PR-R. Difusor rotacional de aleta fija de retorno con chapa perforada.

DFRE-C-PR-I Coanda plate. Difusor rotacional de aleta fija circular con chapa perforada y extensión exterior.

DFRE-C-PR Coanda plate. Difusor rotacional de aleta fija circular con chapa perforada y extensión exterior.

Fijaciones

SP. Sin plenum.

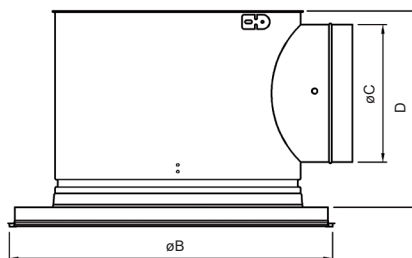
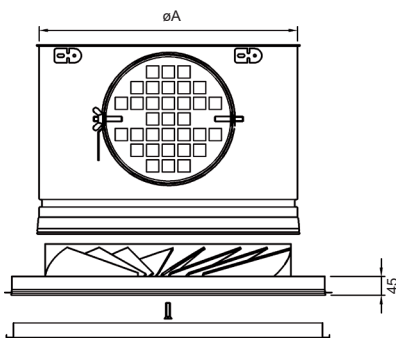
PCDL-RE. Plenum de conexión lateral desmontable sin aislar interiormente con compuerta de regulación accesible desde el falso techo.

PCDL-A-RE. Plenum de conexión lateral desmontable aislado interiormente con compuerta de regulación accesible desde el falso techo.

Nota: Bajo demanda, disponible plenum desmontable de conexión superior aislado/sin aislar (**PCDS-A-RE/PCDS-RE**).



Dimensiones genéricas



MODELO	Ø A	Ø B	Ø C	D
160	173	360	124	195
200	213	403	159	230
250	263	450	199	270
315	328	503	249	320
355	368	550	249	320
400	413	594	314	385
500	513	633	315	385

DFRE-C-PR-I



€/ Unidad

ACABADO ESTÁNDAR

DIFUSORES ROTACIONALES DFRE-C-PR-I (IMPULSION)			
MODELO	Difusor	Difusor + Plenum sin aislar	Difusor + Plenum aislado
160	156,32	235,51	251,21
200	171,89	259,79	278,41
250	182,89	282,07	304,80
315	206,42	313,90	340,62
355	237,69	358,42	390,27
400	281,07	408,51	443,85
500	308,09	463,40	511,46
DIFUSORES ROTACIONALES DFRE-C-PR-R (RETORNO)			
MODELO	Difusor	Difusor + Plenum sin aislar	Difusor + Plenum aislado
160	148,56	227,75	243,45
200	163,00	250,90	269,52
250	172,77	271,95	294,68
315	195,04	302,52	329,24
355	222,90	343,63	375,48
400	244,26	371,70	407,04
500	270,58	425,89	473,95
DIFUSORES ROTACIONALES DFRE-C-PR-I COANDA PLATE			
MODELO	Difusor	Difusor + Plenum sin aislar	Difusor + Plenum aislado
160	335,99	415,18	430,88
200	367,95	455,85	474,47
250	396,34	495,52	518,25
315	448,79	556,27	582,99
355	497,46	618,19	650,04
400	565,55	692,99	728,33
500	640,56	795,87	843,93

Difusores rotacionales, DFRE-GR

Descripción del producto

Difusor rotacional de aleta fija con aro exterior decorativo, marca KOOLAIR, modelo **DFRE-GR**. Puede incorporar plenum de conexión lateral de chapa de acero galvanizada, con compuerta de regulación en la boca de entrada al mismo. Difusor fabricado en chapa de acero y aro decorativo en aluminio. Acabado estándar pintado blanco RAL 9010 brillo. Altura instalación recomendada entre 2,5 y 3,5 m. Idóneo para instalar en conductos circulares vistos.

Otros modelos

DFRE-GR-Q. Difusor rotacional con aro exterior decorativo, integrado en placa de 595x595 mm para instalar en falsos techos modulares.

-PR. Bastidor perimetral y placa interior perforada abatible de 594x594/623x623: **115,07**

Fijaciones

PCDL-RE. Plenum de conexión lateral desmontable sin aislar interiormente, con compuerta de regulación accesible desde el falso techo.

PCDL-A-RE. Plenum de conexión lateral desmontable aislado interiormente, con compuerta de regulación accesible desde el falso techo.

PCDL-RL. Plenum de conexión lateral desmontable sin aislar interiormente, con compuerta de regulación accesible desde el local.

PCDL-A-RL. Plenum de conexión lateral desmontable aislado interiormente, con compuerta de regulación accesible desde el local.

RPM. Compuerta de regulación preparada para motorizar.

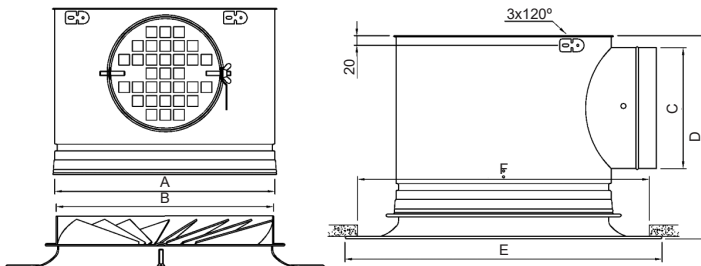
PM. Puente de montaje. Para instalación del difusor sin plenum.

RL. Incremento por regulación desde el local: **13,71 €**.

Nota: Bajo demanda, disponible plenum de conexión superior aislado/sin aislar (**PDS-A-RE/PDS-RE**).



Dimensiones genéricas



DIFUSOR	A	B	C	D	E	F
100	113	99	99	171	175	150
125	138	124	99	171	200	175
160	173	159	124	196	253	228
200	213	199	159	231	303	278
250	263	249	199	271	353	328
315	328	314	249	321	418	393
355	368	354	249	321	458	433
400	413	399	314	386	503	478
500	513	499	314	386	603	578

DFRE-GR

€/ Unidad

ACABADO ESTÁNDAR

DIFUSORES ROTACIONALES				
MODELO	Ø CUELLO / Ø EXT. mm	Difusor (sólo placa)	Difusor + Plenum sin aislar	Difusor + Plenum aislado
DFRE-GR-100	100 / 203	54,24	127,24	140,96
DFRE-GR-125	125 / 228	54,24	127,24	140,96
DFRE-GR-160	160 / 253	56,44	135,63	151,33
DFRE-GR-200	200 / 303	62,05	149,95	168,57
DFRE-GR-250	250 / 353	70,88	170,06	192,79
DFRE-GR-315	315 / 418	83,47	190,95	217,67
DFRE-GR-355	355 / 458	94,67	215,40	247,25
DFRE-GR-400	400 / 503	107,07	234,51	269,85
DFRE-GR-500	500 / 603	155,89	311,20	359,26

MODELO	Ø CUELLO / Ø EXT. mm	Difusor (sólo placa)	Difusor + Plenum sin aislar	Difusor + Plenum aislado
DFRE-GR-Q-100	594 x 594	91,64	164,64	178,36
DFRE-GR-Q-125	594 x 594	91,64	164,64	178,36
DFRE-GR-Q-160	594 x 594	92,65	171,84	187,54
DFRE-GR-Q-200	594 x 594	96,23	184,13	202,75
DFRE-GR-Q-250	594 x 594	113,82	213,00	235,73
DFRE-GR-Q-315	594 x 594	122,85	230,33	257,05
DFRE-GR-Q-355	594 x 594	131,31	252,04	283,89
DFRE-GR-Q-400	594 x 594	140,84	268,28	303,62
DFRE-GR-Q-500	594 x 594	155,22	310,53	358,59

Plenums circulares sin ecualizador.



€/ Unidad

REDUCCIONES								
Tipo	125	160	200	250	315	355	400	500
R	45,14	49,45	57,65	68,68	79,80	100,85	115,28	173,53
RK	49,80	54,11	62,32	73,34	84,48	105,51	119,94	178,18

R: Sin pestaña RK: Con pestaña

R

RK

NOMINAL	D1	D2	D3
125	98	127	141
160	123	162	176
200	178	202	216
250	198	252	266
315	248	317	331
355	277	357	371
400	353	402	416
500	398	502	516



Serie 40

Difusores rotacionales, DFRE-GR-TR

Descripción del producto

Difusor rotacional de aleta móvil, marca KOOLAIR, modelo **DFRE-GR-TR**, disponible de Ø160 a Ø500 (versión termostática). Con opción de incorporar plenum de conexión lateral de chapa de acero galvanizada, con compuerta de regulación o conexión directa a conducto circular.

Fabricado en chapa de acero. Acabado pintado en RAL a definir.

Altura de instalación recomendada entre 3,5 y 6 m.

Otros modelos

DFRE-GR-RM. Difusor rotacional de aletas móviles regulables manualmente de Ø160 a Ø500 (versión manual).

DFRE-GR-TR-Q. Difusor rotacional termostático, integrado en placa de 595x595 mm para instalar en falsos techos modulares.

DFRE-GR-RM-Q. Difusor rotacional de aletas móviles regulables manualmente, integrado en placa de 595x595 mm para instalar en falsos techos modulares.

DFRE-GR-TR-PR. Difusor rotacional termostático integrado en chapa perforada de dimensiones LxH a definir, para instalación en falsos techos.

DFRE-GR-TR-PR-C. Difusor rotacional termostático integrado en chapa circular perforada.

DFRE-GR-TR-PR-HA. Difusor rotacional termostático integrado en chapa perforada abatible, para instalación en falsos techos.

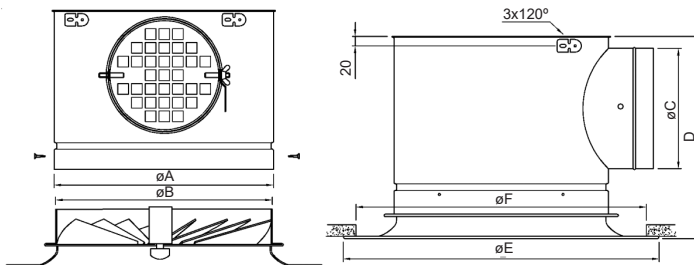
Fijaciones

PCFL-RE. Plenum de conexión lateral fijo sin aislar interiormente, con compuerta de regulación accesible desde el falso techo.

PCFL-A-RE. Plenum de conexión lateral fijo aislado interiormente, con compuerta de regulación accesible desde el falso techo.

Nota: Bajo demanda, disponible plenum fijo de conexión superior aislado/sin aislar (**PCFS-A-RE/PCFS-RE**).

Dimensiones genéricas



DIFUSOR	A	B	C	D	E	F
160	165	159	124	320	253	228
200	205	199	159	355	303	278
250	255	249	199	395	353	328
315	320	314	249	445	418	393
355	360	354	249	445	458	433
400	405	399	314	510	503	478

DFRE-GR-TR





€/ Unidad

ACABADO ESTÁNDAR

DIFUSORES ROTACIONALES

TERMO-REGULABLES MODELO	Ø CUELLO / Ø EXT. mm	Difusor	Difusor + Plenum sin aislar	Difusor + Plenum aislado
DFRE-GR-TR-200	200 / 303	421,02	508,92	527,54
DFRE-GR-TR-250	250 / 353	434,33	533,51	556,24
DFRE-GR-TR-315	315 / 418	448,97	556,45	583,17
DFRE-GR-TR-355	355 / 458	461,76	582,49	614,34
DFRE-GR-TR-400	400 / 503	477,93	605,37	640,71
DFRE-GR-TR-500	500 / 603	571,61	726,92	774,98

TERMO-REGULABLES MODELO	Difusor	Difusor + Plenum sin aislar	Difusor + Plenum aislado	Difusor	Difusor + Plenum sin aislar	Difusor + Plenum aislado
PLACA 594 x 594 (en mm)			PLACA 1194 x 594 (en mm)			
DFRE-GR-TR-Q-200	450,72	538,62	557,24	505,72	593,62	612,24
DFRE-GR-TR-Q-250	473,08	572,26	594,99	519,46	618,64	641,37
DFRE-GR-TR-Q-315	483,57	591,05	617,77	534,76	642,24	668,96
DFRE-GR-TR-Q-355	493,23	613,96	645,81	547,87	668,60	700,45
DFRE-GR-TR-Q-400	506,04	633,48	668,82	564,43	691,87	727,21
DFRE-GR-TR-Q-500	577,11	732,42	780,48	658,29	813,60	861,66

MANUAL MODELO	Ø CUELLO / Ø EXT. mm	Difusor	Difusor + Plenum sin aislar	Difusor + Plenum aislado
DFRE-GR-RM-160	160 / 253	320,55	399,74	415,44
DFRE-GR-RM-200	200 / 303	326,72	414,62	433,24
DFRE-GR-RM-250	250 / 353	337,95	437,13	459,86
DFRE-GR-RM-315	315 / 418	352,60	460,08	486,80
DFRE-GR-RM-355	355 / 458	365,38	486,11	517,96
DFRE-GR-RM-400	400 / 503	381,55	508,99	544,33
DFRE-GR-RM-500	500 / 603	496,85	652,16	700,22

MANUAL MODELO	Difusor	Difusor + Plenum sin aislar	Difusor + Plenum aislado	Difusor	Difusor + Plenum sin aislar	Difusor + Plenum aislado
PLACA 594 x 594 (en mm)			PLACA 1194 x 594 (en mm)			
DFRE-GR-RM-Q-160	354,17	433,36	449,06	406,44	485,63	501,33
DFRE-GR-RM-Q-200	358,04	445,94	464,56	413,04	500,94	519,56
DFRE-GR-RM-Q-250	378,37	477,55	500,28	424,74	523,92	546,65
DFRE-GR-RM-Q-315	388,85	496,33	523,05	440,04	547,52	574,24
DFRE-GR-RM-Q-355	398,51	519,24	551,09	453,16	573,89	605,74
DFRE-GR-RM-Q-400	411,34	538,78	574,12	469,72	597,16	632,50
DFRE-GR-RM-Q-500	503,64	658,95	707,01	584,83	740,14	788,20

Difusión de Aire: Difusores



€/ Unidad

REDUCCIONES								
Tipo	125	160	200	250	315	355	400	500
R	45,14	49,45	57,65	68,68	79,80	100,85	115,28	173,53
RK	49,80	54,11	62,32	73,34	84,48	105,51	119,94	178,18

R: Sin pestaña RK: Con pestaña



Serie 40

Difusores rotacionales, DFRE-GR-PR

Descripción del producto

Difusor rotacional de aleta fija, marca KOOLAIR, modelo **DFRE-GR-PR-Q**, tamaño __, integrado en placa perforada de dimensiones 595x595 mm. Incorpora plenum de conexión lateral y compuerta de regulación. Fabricado en chapa de acero. Acabado estándar pintado blanco RAL 9010 brillo. Altura instalación recomendada entre 2,5 y 3,5 m.

Otros modelos

DFRE-GR-PR dimensiones LxH. Difusor rotacional integrado en placa perforada de dimensiones a determinar, para instalar en falso techo modular.

DFRE-GR-PR-C. Difusor rotacional integrado en placa perforada circular. Tanto la placa perforada como el difusor rotacional no son desmontables.

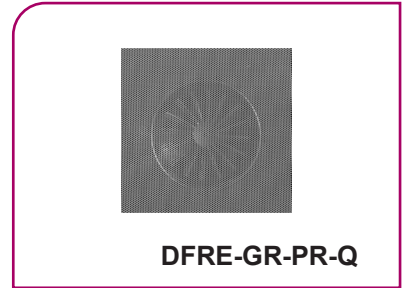
DFRE-GR-Q-PR. Difusor rotacional sin aro exterior integrado en placa perforada abatible de 595x595 mm. Incorpora plenum de conexión lateral y compuerta de regulación.

Fijaciones

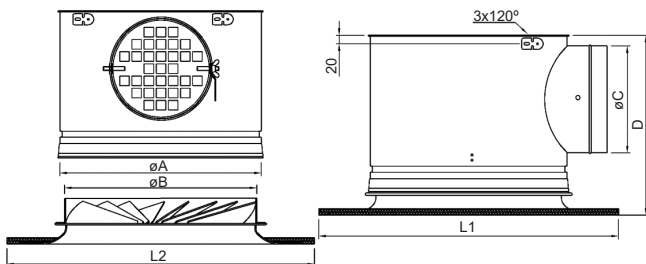
PCFL-RE. Plenum de conexión lateral fijo sin aislar interiormente, con compuerta de regulación accesible desde el falso techo.

PCFL-A-RE. Plenum de conexión lateral fijo aislado interiormente, con compuerta de regulación accesible desde el falso techo.

Nota: Bajo demanda, disponible plenum fijo de conexión superior aislado/sin aislar (**PCFS-A-RE/PCFS-RE**).



Dimensiones genéricas



DIFUSOR	Ø A	Ø B	Ø C	D	DFRE-GR-PR L1 x L2	DFRE-GR-PR-Q L1 x L2
125	130	124	99	198	594 x 1194 625 x 625	594 x 594
160	165	159	124	223		
200	205	199	159	258		
250	255	249	199	298		
315	320	314	199	298		
355	360	354	249	348		
400	405	399	249	348		
500	505	499	314	413		

DFRE-GR-PR



€/ Unidad

ACABADO ESTÁNDAR

DIFUSOR ROTACIONAL DFRE-GR-PR							
DIMENSIONES	PLACA						
	594x594	623X623	794x594	994x594	1194x594	1494x594	1594x594
125	142,85	147,51	156,66	169,88	182,92	202,25	208,64
160	145,07	149,87	159,03	172,24	185,27	204,60	210,99
200	151,20	156,16	165,32	178,54	191,58	210,91	217,28
250	168,28	176,54	185,72	203,01	220,08	246,35	254,90
315	174,78	180,41	189,58	202,78	215,81	235,14	241,54
355	186,29	192,20	201,37	214,57	227,62	246,93	253,33
400	199,42	205,66	214,83	228,04	241,07	260,40	266,79
500	247,22	249,51	259,75	273,16	286,38	305,99	312,48
DIFUSOR DFRE-GR-PR + PLENUM SIN AISLAR							
DIMENSIONES	PLACA						
	594x594	623X623	794x594	994x594	1194x594	1494x594	1594x594
125	215,85	220,51	229,66	242,88	255,92	275,25	281,64
160	224,26	229,06	238,22	251,43	264,46	283,79	290,18
200	239,10	244,06	253,22	266,44	279,48	298,81	305,18
250	267,46	275,72	284,90	302,19	319,26	345,53	354,08
315	289,84	295,47	304,64	317,84	330,87	350,20	356,60
355	307,02	312,93	322,10	335,30	348,35	367,66	374,06
400	338,41	344,65	353,82	367,03	380,06	399,39	405,78
500	402,53	404,82	415,06	428,47	441,69	461,30	467,79
DIFUSOR DFRE-GR-PR + PLENUM AISLADO							
DIMENSIONES	PLACA						
	594x594	623X623	794x594	994x594	1194x594	1494x594	1594x594
125	229,57	234,23	243,38	256,60	269,64	288,97	295,36
160	239,96	244,76	253,92	267,13	280,16	299,49	305,88
200	257,72	262,68	271,84	285,06	298,10	317,43	323,80
250	290,19	298,45	307,63	324,92	341,99	368,26	376,81
315	318,72	324,35	333,52	346,72	359,75	379,08	385,48
355	338,87	344,78	353,95	367,15	380,20	399,51	405,91
400	377,27	383,51	392,68	405,89	418,92	438,25	444,64
500	450,59	452,88	463,12	476,53	489,75	509,36	515,85

Placa: Medidas exteriores en mm.
 Plenums circulares sin ecualizador.

€/ Unidad

ACABADO ESTÁNDAR

DIFUSORES ROTACIONALES DFRE-GR-PR-C						
DIMENSIONES	Difusor		Difusor + Plenum sin aislar		Difusor + Plenum aislado	
	Ø 594	Ø 623	Ø 594	Ø 623	Ø 594	Ø 623
125	174,79	180,22	247,79	253,22	261,51	266,94
160	177,20	182,63	256,39	261,82	272,09	277,52
200	185,27	190,70	273,17	278,60	291,79	297,22
250	195,04	200,47	294,22	299,65	316,95	322,38
315	211,12	216,55	326,18	331,61	355,06	360,49
355	224,68	230,10	345,41	350,83	377,26	382,68
400	240,09	245,51	379,08	384,50	417,94	423,36
500	274,03	279,47	413,02	418,46	451,88	457,32



Serie 40

Difusores rotacionales, DAFC

Descripción del producto

Difusor rotacional de aleta fija curvilínea, marca KOOLAIR, modelo **DAFC**, tamaño __, dimensión de placa de __x__. Incorpora plenum de conexión lateral de chapa de acero galvanizada, con compuerta de regulación en la boca de entrada al mismo. Fabricado íntegramente en chapa de acero. Acabado estándar pintado blanco RAL 9010 brillo. Altura instalación recomendada entre 2,5 y 3,5 m.

Otros modelos

DAFC-Q. Difusor rotacional de aleta fija curvilínea integrado en placa de 595x595 mm, para instalar en falsos techos modulares.

DAFC-Q-PR. Difusor rotacional de aleta fija curvilínea integrado en placa perforada de 595x595 mm.

DAFC-C. Difusor rotacional de aleta fija curvilínea integrado en placa circular.

DAFC-E. Difusor rotacional de aleta fija curvilínea integrado en placa, para instalar en techo de escayola.

Fijaciones

PCDL-RE. Plenum de conexión lateral desmontable sin aislar interiormente, con compuerta de regulación accesible desde el falso techo.

PCDL-A-RE. Plenum de conexión lateral desmontable aislado interiormente, con compuerta de regulación accesible desde el falso techo.

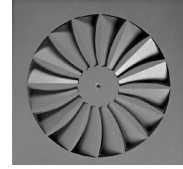
PCDL-RL. Plenum de conexión lateral desmontable sin aislar interiormente, con compuerta de regulación accesible desde el local.

PCDL-A-RL. Plenum de conexión lateral desmontable aislado interiormente, con compuerta de regulación accesible desde el local.

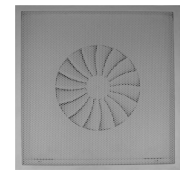
RPM. Compuerta de regulación preparada para motorizar.

PM. Puente de montaje. Para instalación del difusor sin plenum.

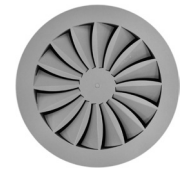
RL. Incremento por regulación desde el local: **13,71€.**



DAFC / DAFC-Q / DAFC-E

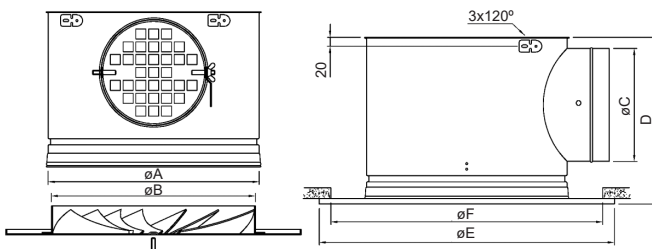


DAFC-Q-PR



DAFC-C

Dimensiones genéricas



DIFUSOR	Ø A	Ø B	Ø C	D	E	F
125	138	124	99	171	171	146
160	173	159	124	196	213	188
200	213	199	159	231	264	239
250	263	249	199	271	326	301
315	328	314	199	271	405	380
355	368	354	249	321	455	430
400	413	399	249	321	510	485
500	513	499	314	386	594	569

DAFC



€/ Unidad

ACABADO ESTÁNDAR

DIFUSORES ROTACIONALES DAFC				
MODELO	Dimensiones PLACA en mm	Difusor (sólo placa)	Difusor + Plenum sin aislar	Difusor + Plenum aislado
DAFC-125	171x171	37,60	110,60	124,32
DAFC-160	213x213	39,91	119,10	134,80
DAFC-200	264x264	43,37	131,27	149,89
DAFC-250	326x326	48,61	147,79	170,52
DAFC-315	405x405	55,64	170,70	199,58
DAFC-355	455x455	62,35	183,08	214,93
DAFC-400	510x510	69,89	208,88	247,74
DAFC-500	594x594	86,24	241,55	289,61
DAFC-Q-125	594x594	72,41	145,41	159,13
DAFC-Q-160	594x594	71,50	150,69	166,39
DAFC-Q-200	594x594	71,00	158,90	177,52
DAFC-Q-250	594x594	71,11	170,29	193,02
DAFC-Q-315	594x594	72,53	187,59	216,47
DAFC-Q-355	594x594	74,38	195,11	226,96
DAFC-Q-400	594x594	77,15	216,14	255,00
DAFC-Q-500	594x594	85,34	240,65	288,71
DAFC-Q-PR-125	594x594	174,61	247,61	261,33
DAFC-Q-PR-160	594x594	175,41	254,60	270,30
DAFC-Q-PR-200	594x594	176,86	264,76	283,38
DAFC-Q-PR-250	594x594	178,89	278,07	300,80
DAFC-Q-PR-315	594x594	184,47	299,53	328,41
DAFC-Q-PR-355	594x594	186,71	307,44	339,29
DAFC-Q-PR-400	594x594	190,71	329,70	368,56
DAFC-Q-PR-500	594x594	198,14	353,45	401,51
DAFC-C-125	Ø 171	43,23	116,23	129,95
DAFC-C-160	Ø 213	45,90	125,09	140,79
DAFC-C-200	Ø 264	49,88	137,78	156,40
DAFC-C-250	Ø 326	55,91	155,09	177,82
DAFC-C-315	Ø 405	63,99	179,05	207,93
DAFC-C-355	Ø 455	71,71	192,44	224,29
DAFC-C-400	Ø 510	80,37	219,36	258,22
DAFC-C-500	Ø 594	99,17	254,48	302,54
DAFC-E-125	171x171	42,11	115,11	128,83
DAFC-E-160	213x213	44,70	123,89	139,59
DAFC-E-200	264x264	48,57	136,47	155,09
DAFC-E-250	326x326	54,45	153,63	176,36
DAFC-E-315	405x405	62,32	177,38	206,26
DAFC-E-355	455x455	69,83	190,56	222,41
DAFC-E-400	510x510	78,27	217,26	256,12
DAFC-E-500	594x594	96,59	251,90	299,96

Placa: Medidas exteriores en mm.

Las dimensiones de 594x594 corresponden a techo de perfilera vista.

Para techo oculto, consultar. Plenums circulares sin equalizador.



Serie 40

Difusores rotacionales, DAFT - DFRT

Descripción del producto

Difusor rotacional de aleta fija, marca KOOLAIR, modelo **DAFT** y **DFRT**, tamaño __, dimensión de placa de __x__. Incorpora plenum de conexión lateral de chapa de acero galvanizada, con compuerta de regulación en la boca de entrada al mismo. Fabricado íntegramente en chapa de acero. Acabado estándar pintado blanco RAL 9010 brillo. Altura instalación recomendada entre 2,5 y 3,5 m.

Otros modelos

DAFT-Q: Difusor rotacional de aleta fija integrado en placa de 595x595 mm, para instalar en falsos techos modulares.

DAFT-C: Dif. rotacional de aleta fija integrado en placa circular.

DFRT-Q: Difusor rotacional de aleta fija integrado en placa de 595x595 mm, para instalar en falsos techos modulares.

DFRT-C: Dif. rotacional de aleta fija integrado en placa circular.

-PR. Bastidor perimetral y placa interior perforada abatible de 594x594/623x623: **115,07**

Fijaciones

PCDL-RE. Plenum de conexión lateral desmontable sin aislar interiormente, con compuerta de regulación accesible desde el falso techo.

PCDL-A-RE. Plenum de conexión lateral desmontable aislado interiormente, con compuerta de regulación accesible desde el falso techo.

PCDL-RL. Plenum de conexión lateral desmontable sin aislar interiormente, con compuerta de regulación accesible desde el local.

PCDL-A-RL. Plenum de conexión lateral desmontable aislado interiormente, con compuerta de regulación accesible desde el local.

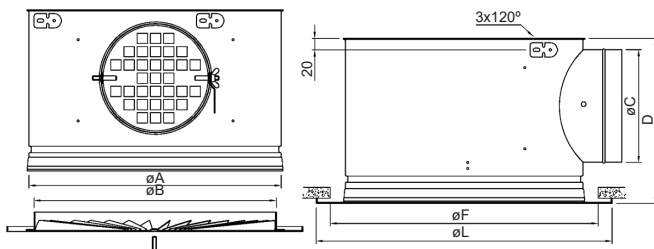
RPM. Compuerta de regulación preparada para motorizar.

PM. Puente de montaje. Para instalación del difusor sin plenum.

RL. Incremento por regulación desde el local: **13,71€**.

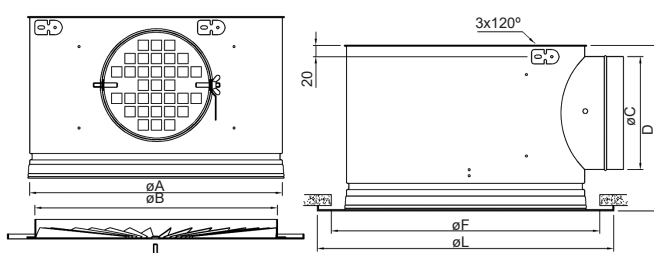
Nota: Bajo demanda, disponible plenum de conexión superior aislado/sin aislar (**PDS-A-RE/PDS-RE**).

Dimensiones genéricas



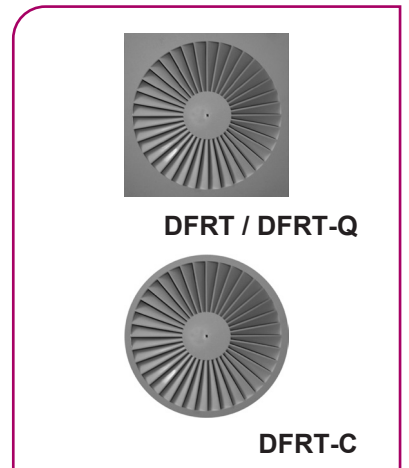
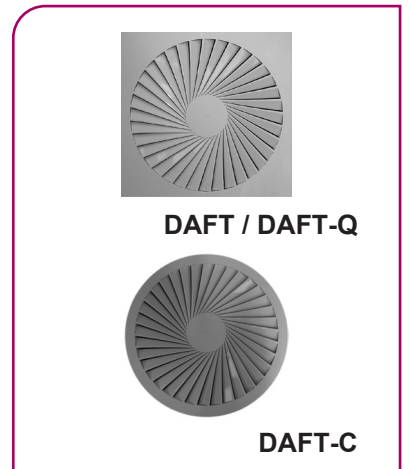
DIFUSOR	L	Ø A	Ø B	Ø C	D	F
300	298	276	260	159	229	273
325	323	310	260	159	229	298
400	398	375	344	199	269	373
500	498	455	438	199	269	473
600	595	558	541	249	319	570
625	623	558	541	249	319	598

DAFT



DIFUSOR	L	Ø A	Ø B	Ø C	D	F
300	298	278	260	159	230	283
325	323	309	294	159	230	314
400	398	375	358	199	270	380
500	498	418	402	199	270	423
600	595	551	533	249	320	556
625	623	551	533	249	320	556

DFRT





€/ Unidad

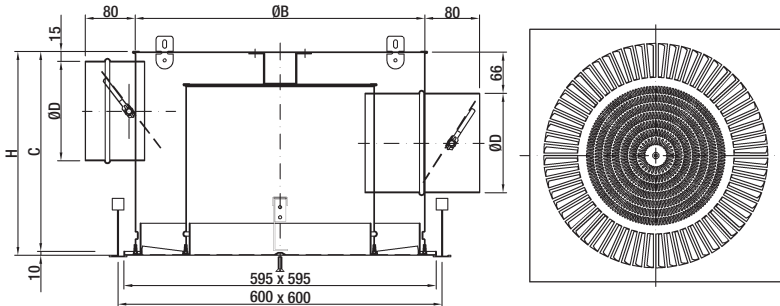
ACABADO ESTÁNDAR

DIFUSORES ROTACIONALES DAFT - DFRT				
MODELO	Dimensiones PLACA en mm	Difusor (sólo placa)	Difusor + Plenum sin aislar	Difusor + Plenum aislado
DAFT-300	298 x 298	56,26	150,18	172,30
DAFT-325	323 x 323	56,26	150,18	172,30
DAFT-400	398 x 398	65,94	178,40	208,61
DAFT-500	498 x 498	83,21	210,35	248,07
DAFT-Q-300	595 x 595	81,47	175,39	197,51
DAFT-Q-325	595 x 595	81,47	175,39	197,51
DAFT-Q-400	595 x 595	85,55	198,01	228,22
DAFT-Q-500	595 x 595	93,64	220,78	258,50
DAFT-Q-600	595 x 595	103,94	262,27	314,02
DAFT-Q-625	623 x 623	106,72	265,05	316,80
DAFT-C-300	Ø298	59,74	153,66	175,78
DAFT-C-325	Ø323	59,74	153,66	175,78
DAFT-C-400	Ø398	69,13	181,59	211,80
DAFT-C-500	Ø498	86,33	213,47	251,19
DAFT-C-600	Ø594	106,98	265,31	317,06
DAFT-C-625	Ø623	109,92	268,25	320,00
DFRT-300	298 x 298	56,26	150,18	172,30
DFRT-325	323 x 323	56,26	150,18	172,30
DFRT-400	398 x 398	65,94	178,40	208,61
DFRT-500	498 x 498	83,21	210,35	248,07
DFRT-Q-300	595 x 595	81,47	175,39	197,51
DFRT-Q-325	595 x 595	81,47	175,39	197,51
DFRT-Q-400	595 x 595	85,55	198,01	228,22
DFRT-Q-500	595 x 595	93,64	220,78	258,50
DFRT-Q-600	595 x 595	103,94	262,27	314,02
DFRT-Q-625	623 x 623	106,72	265,05	316,80
DFRT-C-300	Ø298	59,74	153,66	175,78
DFRT-C-325	Ø323	59,74	153,66	175,78
DFRT-C-400	Ø398	69,13	181,59	211,80
DFRT-C-500	Ø498	86,33	213,47	251,19
DFRT-C-600	Ø594	106,98	265,31	317,06
DFRT-C-625	Ø623	109,92	268,25	320,00

Placa: Medidas exteriores en mm.

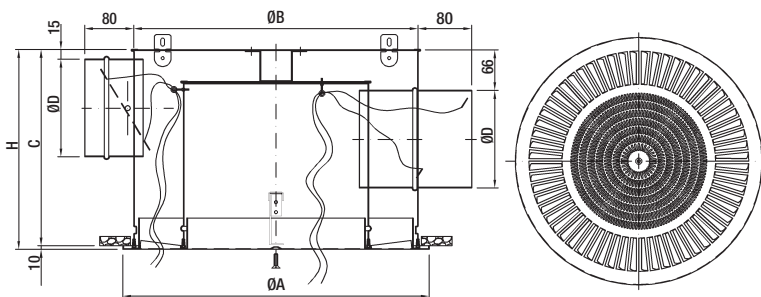
Las dimensiones de 595x595 corresponden a techo de perfilería vista.

Para techo oculto, consultar. Plenums circulares sin equalizador.



DIFUSOR	Ø B	C	D	H
400	360	275	124	285
500	464	325	159	335
600	558	350	199	360

DFRT-I/R-Q + PCDL-RE



DIFUSOR	Ø A	Ø B	C	Ø D	H
400	401	360	275	124	285
500	500	464	325	159	335
600	594	558	350	199	360
800	800	747	400	249	410

DFRT-I/R-C + PCDL-RL

€/ Unidad

Difusor rotacional de impulsión y retorno, DFRT-I/R

DIMEN. mm	400	500	600	800
MODELO				
DFRT-IR	119,54	152,65	192,02	273,18
DFRT-IR-C	123,89	157,17	217,70	307,12
DFRT-IR-Q	156,95	172,48	190,83	-
DFRT-IR-CE	127,42	161,13	222,13	312,57
DFRT-IR-E	123,07	156,61	196,45	278,63
PL. BOCA LATERAL IMPULSIÓN / RETORNO	177,48	226,46	262,17	348,35
PL. BOCA LATERAL AISLADO IMPULSIÓN / RETORNO	213,59	276,27	321,23	432,81
PL. BOCA LATERAL/SUP. IMPULSIÓN / RETORNO	176,60	225,47	261,10	346,94
PL. BOCA LATERAL/SUP. AISLADO IMPULSIÓN / RETORNO	212,41	274,84	319,69	430,78
REGULACIÓN -RL	20,02	21,56	23,62	26,72
REGULACIÓN -RE	16,69	17,97	19,69	22,27



Serie 40

Difusores rotacionales, HDPR

Descripción del producto

Difusor rotacional de aleta fija, marca KOOLAIR, modelo **HDPR**, tamaño __, integrado en placa perforada de diseño especial de dimensiones __x__ mm. Incorpora plenum de conexión lateral y compuerta de regulación en la boca del mismo. Fabricado en chapa de acero. Acabado estándar pintado blanco RAL 9010 brillo. Altura instalación recomendada entre 2,5 y 3,5 m.

Otros modelos

HDPR-Q: Difusor rotacional de aleta fija integrado en placa perforada de 595x595 mm, para instalar en falsos techos modulares.

HDPR-C: Difusor rotacional de aleta fija integrado en placa perforada circular.

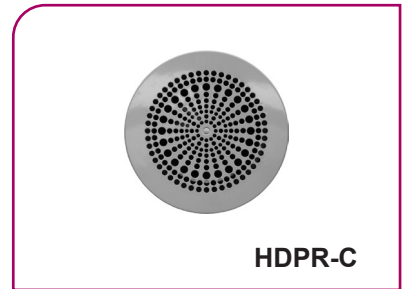
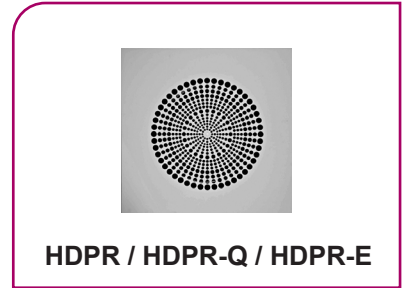
HDPR-E: Difusor rotacional de aleta fija integrado en placa perforada, para instalar en techo continuo de escayola.

Fijaciones

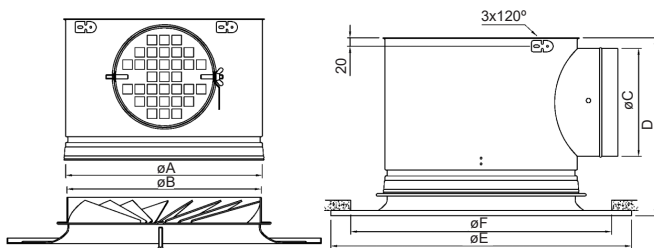
PCDL-RE. Plenum de conexión lateral desmontable sin aislar interiormente, con compuerta de regulación accesible desde el falso techo.

PCDL-A-RE. Plenum de conexión lateral desmontable aislado interiormente, con compuerta de regulación accesible desde el falso techo.

Nota: Bajo demanda, disponible plenum desmontable de conexión superior aislado/sin aislar (**PCDS-A-RE/PCDS-RE**).



Dimensiones genéricas



DIFUSOR	A	B	Ø C	D	E	F
125	137	124	99	198	270	245
160	172	159	124	223	298	273
200	212	199	159	258	363	338
250	262	249	199	298	403	378
315	327	314	199	298	500	475
355	367	354	249	348	500	475
400	412	399	249	348	550	525

HUECO SIN PLENUM = E-25

HDPR



€/ Unidad

ACABADO ESTÁNDAR

DIFUSORES ROTACIONALES HDPR				
MODELO	Dimensiones PLACA en mm	Difusor (sólo placa)	Difusor + Plenum sin aislar	Difusor + Plenum aislado
HDPR-125	270x270	105,71	178,71	192,43
HDPR-160	298x298	111,23	190,42	206,12
HDPR-200	363x363	122,61	210,51	229,13
HDPR-250	403x403	136,60	235,78	258,51
HDPR-315	500x500	159,07	274,13	303,01
HDPR-355	500x500	173,36	294,09	325,94
HDPR-400	550x550	216,91	355,90	394,76
HDPR-Q-125	594x594	127,68	200,68	214,40
HDPR-Q-160	594x594	130,96	210,15	225,85
HDPR-Q-200	594x594	137,99	225,89	244,51
HDPR-Q-250	594x594	148,88	248,06	270,79
HDPR-Q-315	594x594	163,65	278,71	307,59
HDPR-Q-355	594x594	176,86	297,59	329,44
HDPR-Q-400	594x594	215,33	354,32	393,18
HDPR-C-125	270	108,60	181,60	195,32
HDPR-C-160	298	113,62	192,81	208,51
HDPR-C-200	363	125,27	213,17	231,79
HDPR-C-250	403	138,96	238,14	260,87
HDPR-C-315	500	160,66	275,72	304,60
HDPR-C-355	500	174,98	295,71	327,56
HDPR-C-400	550	218,46	357,45	396,31
HDPR-E-125	270x270	118,40	191,40	205,12
HDPR-E-160	298x298	124,57	203,76	219,46
HDPR-E-200	363x363	137,32	225,22	243,84
HDPR-E-250	403x403	153,00	252,18	274,91
HDPR-E-315	500x500	178,17	293,23	322,11
HDPR-E-355	500x500	194,16	314,89	346,74
HDPR-E-400	550x550	242,93	381,92	420,78

Placa: Medidas exteriores en mm.

Las dimensiones de 594x594 corresponden a techo de perfilera vista.

Para techo oculto, consultar. Plenums circulares sin equalizador.

Difusor rotacional oculto, DRLT

Descripción del producto

Difusor rotacional oculto de aleta fija de alta inducción, marca KOOLAIR, modelo **DRLT-LxH**, tamaño __, para integrar sobre placa microperforada de falso techo existente, de dimensiones __x__ mm. Puede incorporar plenum de conexión lateral con compuerta de regulación accesible desde el falso techo. En placa de 1200 x 300 mm, integración del difusor hasta tamaño Ø250.

Difusor y placa microperforada fabricados en chapa de acero.

Acabado estándar para placa de techo blanco RAL 9010 y difusor en RAL-9005 (negro) para impedir su visión y garantizar su discreción.

La unidad de difusión de aire, se integra por encima las placas de techo microperforado (interior del falso techo), aportando al espacio total uniformidad estética.

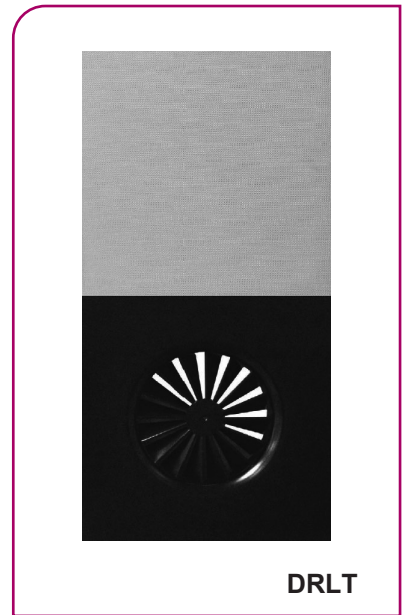
Altura de instalación recomendada entre 2,4 y 3 m, para un correcto funcionamiento en refrigeración y calefacción.

Otros modelos

DRLT-Q. Difusor rotacional integrado sobre placa de falso techo existente microperforada de dimensiones 595x595 mm.

DRLT-PR-Placa LxH. Difusor rotacional integrado sobre placa microperforada de 1200x300 mm, tamaño del difusor hasta Ø250.

DRLT-PR-Q. Difusor rotacional integrado sobre placa microperforada de dimensiones 595x595 mm.



DRLT

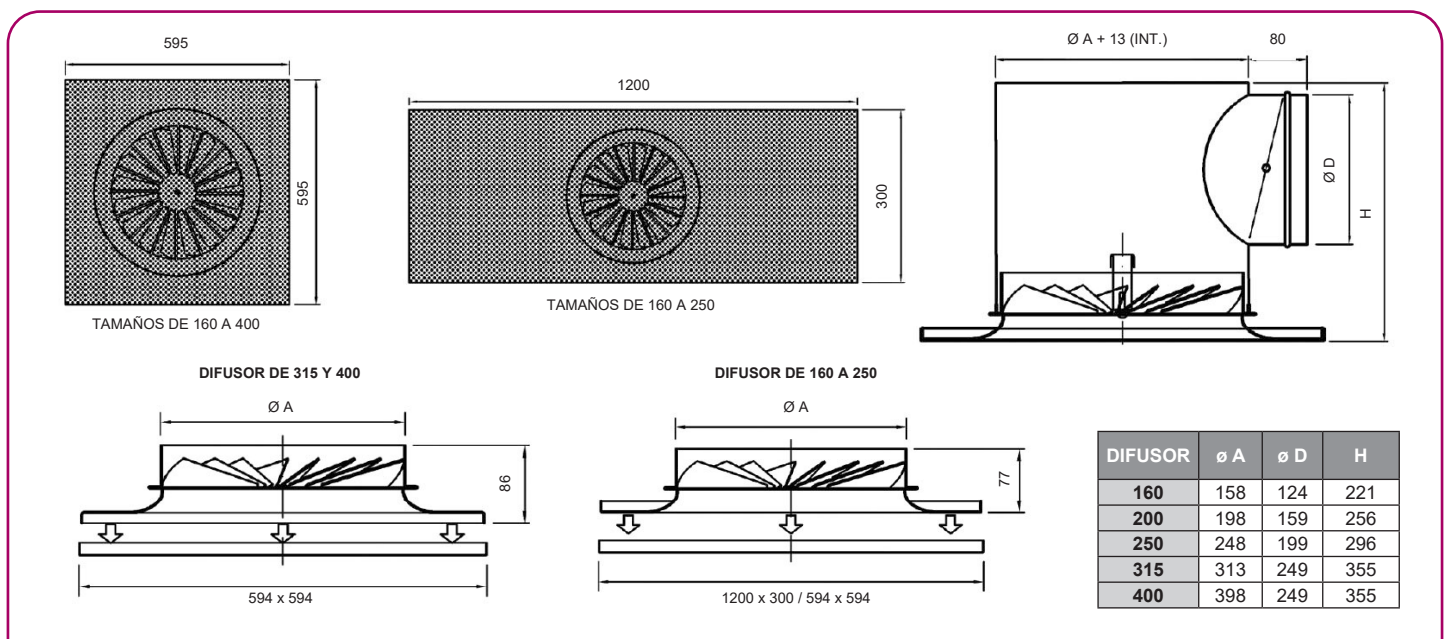
Fijaciones

PCDL-RE. Plenum desmontable de conexión lateral fijo sin aislar interiormente, con compuerta de regulación accesible desde el falso techo.

PCDL-A-RE. Plenum desmontable de conexión lateral fijo aislado interiormente, con compuerta de regulación accesible desde el falso techo.

Nota: Bajo demanda, disponible plenum desmontable de conexión superior aislado/sin aislar (**PDS-A-RE/PDS-RE**).

Dimensiones genéricas



Posibilidad de fabricar plenum a medida en función de la disponibilidad de altura en falso techo.

€/ Unidad

ACABADO ESTÁNDAR

DIFUSOR ROTACIONAL OCULTO - DRLT							
TIPO TECHO	DIMENSIONES PLACA mm	TAMAÑO	DIFUSOR	DIFUSOR + Plenum Boca Superior SIN AISLAR	DIFUSOR + Plenum Boca Lateral SIN AISLAR	DIFUSOR + Plenum Boca Superior AISLADO	DIFUSOR + Plenum Boca Lateral AISLADO
CLIP-IN PERFIL TIPO T FINE LINE (16% / 22%)	595 x 595	160	286,78	379,63	379,65	391,70	392,67
		200	288,72	384,03	386,55	397,80	401,87
		250	304,00	407,59	411,76	423,73	430,30
		315	309,66	420,63	424,29	439,55	446,16
		400	321,69	447,41	453,55	471,60	482,46
	1200 x 300	160	290,39	383,24	383,26	395,31	396,28
		200	292,34	387,65	390,17	401,42	405,49
		250	307,62	411,21	415,38	427,35	433,92
OBRA (SIN PLACA)	595 x 595	160	135,44	228,29	228,31	240,36	241,33
		200	137,36	232,67	235,19	246,44	250,51
		250	152,65	256,24	260,41	272,38	278,95
		315	158,30	269,27	272,93	288,19	294,80
		400	170,33	296,05	302,19	320,24	331,10
	1200 x 300	160	136,18	229,03	229,05	241,10	242,07
		200	138,12	233,43	235,95	247,20	251,27
		250	153,40	256,99	261,16	273,13	279,70

Difusión de Aire: Difusores

€/ Unidad

DOBLE DIFUSOR ROTACIONAL OCULTO - DRLT							
TIPO TECHO	DIMENSIONES PLACA mm	TAMAÑO	DIFUSOR (X2)	DIFUSORES + Plenum Boca Superior SIN AISLAR (X2)	DIFUSORES + Plenum Boca Lateral SIN AISLAR (X2)	DIFUSORES + Plenum Boca Superior AISLADO (X2)	DIFUSOR + Plenum Boca Lateral AISLADO (X2)
CLIP-IN PERFIL TIPO T FINE LINE (16% / 22%)	1200 x 300	160	359,02	544,72	544,76	568,86	570,80
		200	362,80	553,42	558,46	580,96	589,10
		250	390,49	597,67	606,01	629,95	643,09
OBRA (SIN PLACA)	1200 x 300	160	204,80	390,50	390,54	414,64	416,58
		200	217,45	408,07	413,11	435,61	443,75
		250	254,02	461,20	469,54	493,48	506,62

Placa con dos difusores y dos plenums.



Serie DLA

Difusor de geometría variable, DGV

Descripción del producto

Difusor de geometría variable, marca KOOLAIR, modelo **DGV**, para instalación en alturas elevadas. Permite trabajar en descarga vertical y horizontal mediante el movimiento de un anillo interior. Difusor construido en chapa de acero y aro exterior en aluminio entallado. El acabado estándar es pintado en blanco RAL 9010 brillo. Bajo demanda puede pintarse en cualquier color de la carta RAL.



Otros modelos

DGV-TR. Difusor de geometría variable autorregulable mediante elemento térmico.

Disponible hasta tamaño 500.

DGV-MT. Difusor de geometría variable de palas con mando motorizado.

LH24A-100 (LH24A-200 para DGV-630).

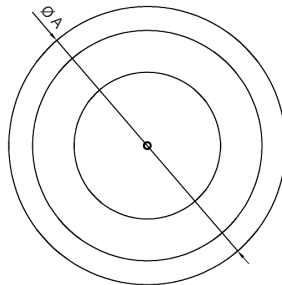
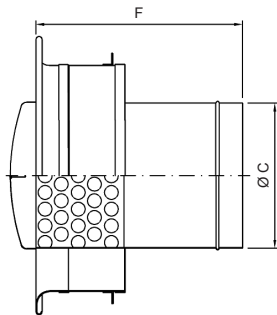
Incremento de precio para actuador lineal proporcional BELIMO

LH24-SR-100/200 (0-10v): **143,49 €**.

Fijaciones

PCFL-RE. Plenum fijo con boca lateral y clapeta de regulación en boca de conexión.

Dimensiones genéricas



DIFUSOR	Ø A	Ø C	F
250	425	249	440
315	500	314	440
400	600	399	440
500	730	499	440
630	900	629	580

DGV

€/ Unidad

ACABADO ESTÁNDAR

DIFUSOR DE GEOMETRIA VARIABLE DGV					
TIPO	Difusor con mando manual	Difusor con mando motorizado	DGV-TR	Plenum sin aislar	Plenum aislado
DGV - 250	620,62	1.252,99	963,87	254,48	299,01
DGV - 315	719,94	1.397,51	1.075,04	282,12	343,15
DGV - 400	848,42	1.573,81	1.210,66	341,70	421,97
DGV - 500	1.040,35	1.987,66	1.529,02	396,80	497,87
DGV - 630	1.362,88	2.510,34	-	457,78	600,73

Versión manual: DGV - M. Man.

Versión motorizada: DGV - M. Motor: (Actuadores lineales 220v, 24v, todo-nada, 3 puntos, proporcional).



Difusor de geometría variable de palas, DVP

Descripción del producto

El difusor de geometría variable de palas, marca KOOLAIR, modelo **DVP**, construido en chapa de acero. El acabado estándar es pintado en blanco RAL 9010 brillo, permite trabajar en configuración de verano (descarga horizontal) e invierno (descarga vertical) mediante el movimiento de sus palas, consiguiendo cumplir los criterios de confort requeridos. Su gama consta de 9 tamaños desde el Ø160 mm hasta Ø 800 mm en accionamiento manual y motorizado y 6 tamaños desde Ø 250 mm hasta Ø 630 mm en su versión termoregurable.



Otros modelos

DVP-TR. Difusor de geometría variable de palas autorregulable mediante elemento térmico.
DVP-MT. Difusor de geometría variable de palas con actuador lineal Todo/Nada, CM-24/230 para tamaños de 160 a 400 y LM24A/230A para tamaños de 500 a 800. Incremento de precio para actuador lineal proporcional (0-10v): **143,49 €**.

Fijaciones

PCFL-RE. Plenum fijo con boca lateral y clapeta de regulación en boca de conexión.

Dimensiones genéricas

DIFUSOR	HUECO	Ø A	Ø B	C
160	215	159	253	155
200	255	199	303	174
250	305	249	353	200
315	370	314	418	240
355	410	354	458	250
400	455	399	503	265
500	555	499	600	320
630	685	629	730	380
800	855	799	900	555

DVP

€/ Unidad

ACABADO ESTÁNDAR

DIFUSOR DE GEOMETRÍA VARIABLE DE PALAS DVP					
TIPO	DVP	DVP Motorizado (motor incluido)	DVP-TR	Plenum sin aislar	Plenum aislado
160	215,95	590,75	-	70,27	86,83
200	232,65	603,48	-	79,00	98,72
250	251,77	617,86	456,34	91,93	116,29
315	271,99	639,88	478,88	110,52	142,17
355	293,28	663,88	504,29	117,01	153,84
400	310,63	683,95	525,68	138,06	181,34
500	366,79	756,77	575,14	165,88	225,96
630	432,70	826,44	645,06	215,39	302,53
800	607,13	1.010,34	-	287,17	419,34

Difusor de geometría variable de palas en placa, DVP-Q

Descripción del producto

El difusor de geometría variable de palas, marca KOOLAIR, modelo **DVP-Q**, construido en chapa de acero. El acabado estándar es pintado en blanco RAL 9010 brillo, permite trabajar en configuración de verano (descarga horizontal) e invierno (descarga vertical) mediante el movimiento de sus palas, consiguiendo cumplir los criterios de confort requeridos. Su gama consta de 7 tamaños desde el Ø160 mm hasta Ø 500 mm en accionamiento manual y motorizado y 5 tamaños desde Ø 250 mm hasta Ø 500 mm en su versión termoregulable



Otros modelos

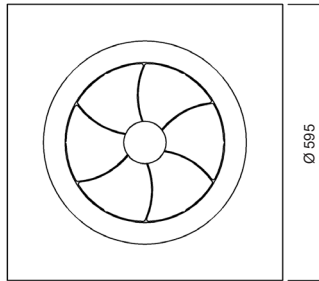
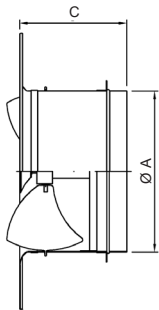
DVP-Q. Difusor de geometría variable de palas integrado en placa de 595x595 mm (hasta Ø500).

DVP-Q-TR. Difusor de geometría variable de palas autorregulable mediante elemento térmico integrado en placa de 595x595 mm. (A partir de Ø250 y hasta Ø500).

Fijaciones

PCFL-RE. Plenum fijo con boca lateral y clapeta de regulación en boca de conexión.

Dimensiones genéricas



DIFUSOR	Ø A	C
160	159	155
200	199	174
250	249	200
315	314	240
355	354	250
400	399	265
500	499	320

DVP-Q

€/ Unidad

ACABADO ESTÁNDAR

DIFUSOR DE GEOMETRÍA VARIABLE DE PALAS EN PLACA DVP-Q

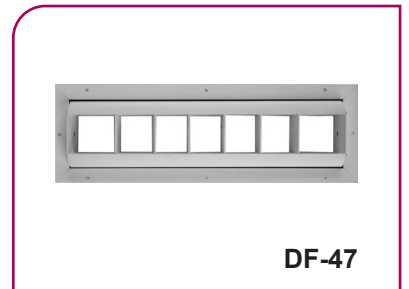
TIPO	Placa en mm	DVP-Q	DVP-Q Motorizado (motor incluido)	DVP-Q-TR	Plenum sin aislar	Plenum aislado
160	600 x 600	254,35	629,30	-	70,27	86,83
200	600 x 600	266,85	637,07	-	79,00	98,72
250	600 x 600	294,16	644,06	483,58	91,93	116,29
315	600 x 600	312,79	663,69	503,84	110,52	142,17
355	600 x 600	330,25	680,77	522,52	117,01	153,84
400	600 x 600	349,99	700,31	543,39	138,06	181,34
500	600 x 600	400,80	766,35	586,31	165,88	225,96



Difusores de largo alcance, DF-47

Descripción del producto

Difusor rectangular de largo alcance, marca KOOLAIR, modelo **DF-47**, tamaño __, con dimensión nominal de __x__. Puede incorporar compuerta de regulación (-O). Accionamiento manual del difusor para orientación vertical de la vena de aire ($\pm 20^\circ$) e incorpora lamas deflectoras interiores para modificar la distribución horizontal de flujo de aire, en abanico o concentrándolo en un punto. Fabricado con perfiles de aluminio. Acabado estándar en aluminio anodizado. Altura de instalación recomendada 2,5 - 6 m.



Otros modelos

- DF-47-TR.** Difusor rectangular de largo alcance autorregulable mediante elemento térmico.
 - DF-47-CC.** Difusor rectangular de largo alcance adaptable a conducto circular.
 - DF-47-CC-TR.** Difusor rectangular de largo alcance adaptable a conducto circular autorregulable mediante elemento térmico.
 - DF-47-MT.** Difusor rectangular de largo alcance con accionamiento motorizado.
 - DF-47-CC-MT.** Difusor rectangular de largo alcance con accionamiento motorizado adaptable a conducto circular.
- Incremento de precio para actuador rotativo proporcional (0-10v): **147,95 €.**

Fijaciones

- Con tornillos (-T).** Sin indicar nada el difusor dispone de taladros para atornillar.
- MM.** Marco metálico de montaje. Fijación con tornillos.
- PAC.** Integrado en plenum de acoplamiento a conducto circular.

Dimensiones genéricas

L	x	H	A	B	C	D	E
305	x	165	348	210	274	82	58,5
610	x	165	652	210	578	82	58,5
610	x	267	652	310	578	147	78,5
1219	x	267	1262	310	1188	147	78,5
1067	x	380	1110	422	1036	229	102

L = LONGITUD NOMINAL (Hueco)
H = ALTURA NOMINAL (Hueco)

DF-47

€/ Unidad

ACABADO ESTÁNDAR

DIFUSORES DE LARGO ALCANCE DF-47										
TIPO	Dimensión nominal mm	DF-47	Regulación -O-47	Marco MM-47	DF-47-CC	DF-47-TR	DF-47-CC-TR	Dimensión nominal mm	DF-47-MT	DF-47-CC-MT
DF-47-23	305x165	104,61	14,30	17,04	94,46	283,33	273,19	382 x 165	396,36	386,21
DF-47-26	610x165	143,35	23,54	27,02	137,67	325,71	320,02	687 x 165	435,10	429,42
DF-47-36	610x267	194,31	26,84	30,80	194,39	389,38	389,47	687 x 267	486,06	486,14
DF-47-312	1219x267	327,08	53,73	38,12	349,44	672,25	694,62	1296 x 267	618,83	641,19
DF-47-410	1067x380	367,51	56,34	37,15	407,08	713,64	753,22	1144 x 380	659,26	698,83



Serie DLA

Tobera lineal de medio-largo alcance, DF-47-NARROW

Descripción del producto

Difusor lineal de alta inducción de medio-largo alcance, marca Koolair, modelo **DF-47-NARROW**, de longitud ___ mm y ranura ___ mm de paso de aire.

Permite giro total $\pm 30^\circ$ del núcleo (tobera lineal).

Gracias a su ranura estrecha permite cubrir alcances medios y largos consiguiendo confort tanto en frío como en calor, aportando un elevado nivel estético.

Están indicados para su instalación tanto en techo como en pared.

Fabricado íntegramente con perfiles de aluminio extruidos.

Puede incorporar compuerta de regulación (**RFS06**) y aletas direccionales (**-G**).

Posibilidad de incorporar compuerta de regulación **290** en RAL 9005.

Altura de instalación recomendable entre 2,5 y 6 m.

Otros modelos

DF-47-NARROW-S. Difusor lineal de medio-largo alcance con bastidor estrecho de 14 mm de ancho.

CC -IC. Difusor lineal de medio-largo alcance integrado en conducto circular visto.

DF-47-NARROW -CC. Difusor lineal de medio-largo alcance con adaptación a conducto circular visto.

DF-47-NARROW -TR. Difusor lineal de medio-largo alcance autorregulable mediante elemento térmico. Disponible en versiones **-CC** y **-IC**.

DF-47-NARROW -MT. Difusor lineal de medio-largo alcance motorizado. Disponible en versiones **-CC** y **-IC**.

DF-47-NARROW -I/R. Difusor lineal de medio-largo alcance para impulsión / retorno. Diseños a medida en función de las necesidades de caudal y estética.

Fijaciones

MM. Con marco de montaje.

T. Con tornillos.

PM. Con puente de montaje.

PFL-RL. Plenum fijo de chapa de acero galvanizado, sin aislar con compuerta de regulación accesible desde local.

PFL-A-RL. Plenum fijo de chapa de acero galvanizado, aislado con compuerta de regulación accesible desde local.

PDL-RE. Plenum desmontable de chapa de acero galvanizado, sin aislar con compuerta de regulación accesible desde local.

PDL-A-RL. Plenum desmontable de chapa de acero galvanizado, aislado con compuerta de regulación accesible desde local.

RFS-06. Compuerta de regulación de corredra.

O. Con compuerta de regulación de lamas con cierre en oposición.

G. 2ª deflexión, lamas verticales móviles individualmente.

PR. Con chapa perforada decorativa pintada en negro para impedir la visión interior en tramos de difusor sin plenum (decorativo o retorno sin conducir).

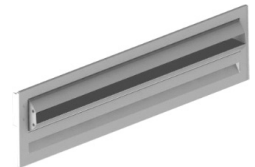
Nota: Bajo demanda, disponible plenum de conexión superior aislado/sin aislar (**PFS-A-RE/PFS-RE /PDS-A-RE/PDS-RE**).



DF-47-NARROW



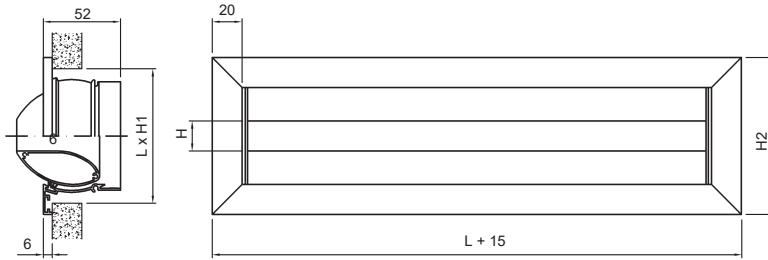
DF-47-NARROW-IC



DF-47-NARROW-I/R



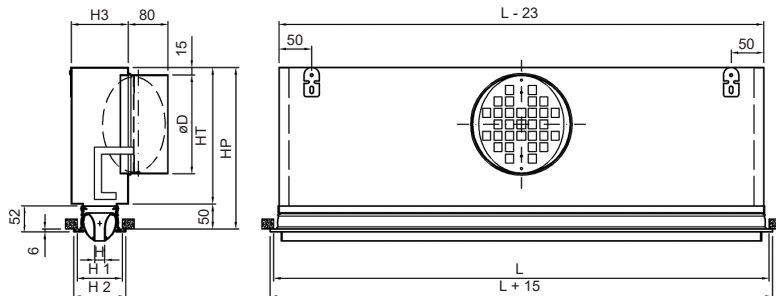
Dimensiones genéricas



H	H1	H2
15	85	100
20	90	105
30	100	115
40	110	125
50	120	135

L = LONGITUD NOMINAL (Hueco)
H = ALTURA NOMINAL (Hueco)

DF-47-NARROW

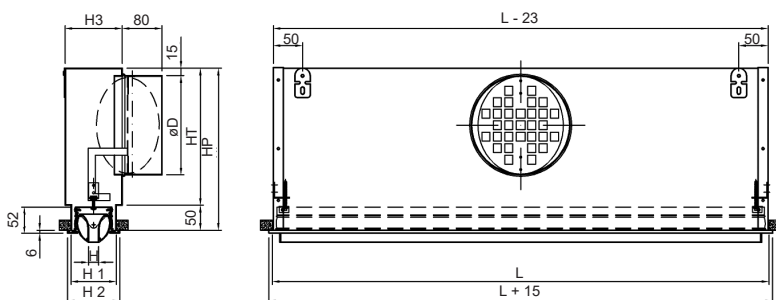


H	H1	H2	H3	ØD	HT	HP
15	85	100	110	160	235	285
20	90	105	115	200	275	325
30	100	115	120	250	325	375
40	110	125	190	315 (oval)	275	325
50	120	135				

L > 1001: 2 BOCAS

L = LONGITUD NOMINAL (Hueco)
H = ALTURA NOMINAL (Hueco)

DF-47-NARROW PLENUM FIJO



H	H1	H2	H3	ØD	HT	HP
15	85	100	110	160	235	285
20	90	105	115	200	275	325
30	100	115	120	250	325	375
40	110	125	190	315 (oval)	275	325
50	120	135				

L > 1001: 2 BOCAS

L = LONGITUD NOMINAL (Hueco)
H = ALTURA NOMINAL (Hueco)

DF-47-NARROW PLENUM DESMONTABLE

€/ Unidad

ACABADO ESTÁNDAR

TOBERA LINEAL DE MEDIO-LARGO ALCANCE DF-47-NARROW-IC L=1000

PASO	Ø	Ø	Ø	Ø	Ø	Ø	Ø	Ø	Ø	Ø
	200	250	315	355	400	450	500	630	710	800
15	296,25	318,37	347,14	364,84	384,75	406,88	429,01	486,53	551,66	595,26
20	296,58	318,70	347,47	365,17	385,08	407,21	429,34	486,86	551,99	595,59
30	297,26	319,38	348,15	365,85	385,76	407,89	430,02	487,54	552,67	596,27
40	297,93	320,05	348,82	366,52	386,43	408,56	430,69	488,21	553,34	596,94
50	298,61	320,73	349,50	367,20	387,11	409,24	431,37	488,89	554,02	597,62

€/ Unidad

ACABADO ESTÁNDAR

TOBERA LINEAL DE MEDIO-LARGO ALCANCE DF-47-NARROW-MT-IC L=1000

PASO	Ø	Ø	Ø	Ø	Ø	Ø	Ø	Ø	Ø	Ø
	200	250	315	355	400	450	500	630	710	800
15	-	615,38	644,15	661,85	681,76	703,89	726,02	783,54	848,67	892,27
20	-	615,73	644,50	662,20	682,11	704,24	726,37	783,89	849,02	892,62
30	-	616,43	645,20	662,90	682,81	704,94	727,07	784,59	849,72	893,32
40	-	617,14	645,91	663,61	683,52	705,65	727,78	785,30	850,43	894,03
50	-	617,83	646,60	664,30	684,21	706,34	728,47	785,99	851,12	894,72



Serie DLA

€/ Unidad

ACABADO ESTÁNDAR

TOBERA LINEAL DE MEDIO-LARGO ALCANCE DF-47-NARROW-TR-IC L=1000										
PASO	Ø	Ø	Ø	Ø	Ø	Ø	Ø	Ø	Ø	Ø
	200	250	315	355	400	450	500	630	710	800
15	419,41	441,53	470,30	488,00	507,91	530,04	552,17	609,69	674,82	718,42
20	419,76	441,88	470,65	488,35	508,26	530,39	552,52	610,04	675,17	718,77
30	420,47	442,59	471,36	489,06	508,97	531,10	553,23	610,75	675,88	719,48
40	421,17	443,29	472,06	489,76	509,67	531,80	553,93	611,45	676,58	720,18
50	421,89	444,01	472,78	490,48	510,39	532,52	554,65	612,17	677,30	720,90

€/ Unidad

ACABADO ESTÁNDAR

TOBERA LINEAL DE MEDIO-LARGO ALCANCE DF-47-NARROW																	
DIMENSION EN mm	PASO	MANUAL	MANUAL CC	MOTORIZADA	MOTORIZADA CC	TERMOREGULABLE	TERMOREGULABLE CC	PLENUM FIJO SIN AISLAR + COMPUERTA	PLENUM FIJO AISLADO + COMPUERTA	PLENUM DESMONTABLE SIN AISLAR + COMPUERTA	PLENUM DESMONTABLE AISLADO + COMPUERTA	ACCIONAMIENTO	RFS06	290	G	MM	PM
600	15	116,94	111,46	409,48	411,30	240,11	237,70	99,26	137,83	109,11	147,71	15,21	31,20	62,43	-	10,61	12,38
900	15	147,87	139,06	439,36	437,85	271,03	265,30	112,40	160,09	122,25	169,95	15,21	36,43	96,32	-	13,83	12,45
1000	15	158,42	155,44	455,43	459,87	281,58	281,68	116,79	167,55	126,66	177,40	15,21	38,33	105,29	-	14,62	12,47
1200	15	184,29	177,56	774,18	783,36	430,63	430,07	155,75	212,60	170,71	227,56	28,44	61,51	123,04	-	16,23	16,49
1500	15	219,56	213,86	814,24	824,87	465,90	466,35	169,07	235,11	184,03	250,09	28,44	67,23	156,93	-	19,83	16,56
1800	15	257,90	244,46	843,57	846,56	504,25	496,95	182,46	257,77	197,43	272,73	28,44	71,94	183,65	-	23,44	16,65
2000	15	280,99	270,21	870,84	876,79	527,33	522,71	191,46	272,94	206,42	287,92	28,44	75,77	201,18	-	25,04	16,69
600	20	117,30	111,89	409,87	411,76	240,46	238,14	112,81	151,65	122,69	161,52	28,44	31,55	62,82	35,23	10,61	12,86
900	20	148,23	139,61	439,74	438,42	271,39	265,85	112,78	160,78	122,66	170,65	15,21	36,90	96,95	51,90	13,83	12,94
1000	20	158,75	156,02	455,78	460,48	281,93	282,26	117,20	168,26	127,07	178,13	15,21	38,85	105,98	57,52	14,62	12,96
1200	20	184,65	178,23	774,58	784,12	430,99	430,74	145,39	202,60	160,37	217,59	15,21	62,20	123,81	69,36	16,23	17,38
1500	20	219,91	214,64	814,63	825,76	466,26	467,13	171,98	238,47	186,97	253,45	28,44	68,05	157,93	86,62	19,83	17,45
1800	20	258,28	245,35	844,00	847,59	504,61	497,86	185,45	261,24	200,43	276,22	28,44	72,88	184,80	102,70	23,44	17,52
2000	20	281,36	271,18	871,26	877,89	527,71	523,67	194,48	276,49	209,45	291,48	28,44	76,81	202,42	113,95	25,04	17,58
600	30	117,97	112,78	410,56	412,67	241,18	239,05	110,60	152,92	120,46	162,78	16,70	32,24	63,61	36,21	10,61	13,22
900	30	148,90	140,69	440,45	439,53	272,11	266,97	122,60	175,50	132,47	185,37	16,70	37,84	98,22	53,41	13,83	13,29
1000	30	159,43	157,19	456,48	461,66	282,64	283,48	127,42	183,87	137,29	193,73	16,70	39,89	107,33	59,20	14,62	13,32
1200	30	185,35	179,56	775,33	785,61	431,76	432,12	171,16	234,70	186,14	249,68	31,41	63,56	125,37	71,26	16,23	17,91
1500	30	220,63	216,18	815,42	827,51	467,05	468,75	188,14	262,39	203,14	277,39	31,41	69,70	159,98	89,08	19,83	17,98
1800	30	259,01	247,14	844,79	849,59	505,43	499,71	202,82	287,84	217,80	302,83	31,41	74,77	187,11	105,65	23,44	18,05
2000	30	282,10	273,10	872,07	880,07	528,50	525,67	212,65	304,90	227,64	319,90	31,41	78,87	204,92	117,26	25,04	18,09
600	40	118,65	113,65	411,27	413,59	241,89	239,99	121,99	167,70	131,84	177,56	17,46	32,93	64,40	37,20	10,99	13,49
900	40	149,57	141,79	441,16	440,65	272,82	268,11	137,13	194,25	147,00	204,10	17,46	38,80	99,51	54,93	14,20	13,57
1000	40	160,10	158,35	457,19	462,88	283,34	284,67	139,73	200,65	149,60	210,53	17,46	40,93	108,71	60,89	14,99	13,60
1200	40	186,05	180,88	776,12	787,14	432,52	433,52	191,34	259,91	206,40	275,00	32,97	64,91	126,93	73,17	16,60	18,33
1500	40	221,34	217,73	816,21	829,27	467,81	470,36	206,66	286,76	221,72	301,84	32,97	71,33	162,03	91,56	20,21	18,40
1800	40	259,73	248,91	845,62	851,60	506,21	501,54	224,52	316,24	239,59	331,33	32,97	76,65	189,44	108,62	23,82	18,47
2000	40	282,82	275,01	872,89	882,23	529,31	527,66	234,83	334,35	249,90	349,43	32,97	80,93	207,45	120,58	25,42	18,53
600	50	119,33	114,54	411,97	414,49	242,60	240,89	122,69	168,41	132,57	178,28	17,46	33,59	69,74	38,20	10,99	13,74
900	50	150,25	142,89	441,85	441,76	273,52	269,23	137,88	194,99	147,73	204,85	17,46	39,72	100,81	56,46	14,20	13,83
1000	50	160,78	159,52	457,88	464,04	284,06	285,88	142,96	203,89	152,82	213,75	17,46	41,94	110,11	62,62	14,99	13,84
1200	50	186,74	182,20	776,86	788,60	433,29	434,91	192,12	260,70	207,20	275,77	32,97	66,24	128,50	75,09	16,60	18,71
1500	50	222,04	219,27	816,98	831,00	468,59	471,98	207,46	287,58	222,55	302,65	32,97	72,92	164,10	94,05	20,21	18,78
1800	50	260,47	250,69	846,40	853,58	507,01	503,39	222,88	314,61	237,97	329,70	32,97	78,49	191,80	111,62	23,82	18,85
2000	50	283,55	276,93	873,66	884,37	530,08	529,64	235,69	335,22	250,77	350,29	32,97	82,95	209,99	123,94	25,42	18,89

Tobera lineal invisible de medio-largo alcance, DF-47-NARROW-LT

Descripción del producto

Difusor lineal invisible de alta inducción de medio-largo alcance, marca Koolair, modelo **DF-47-NARROW-LT**, de longitud ___ mm y ranura ___ mm de paso de aire. Se caracteriza por la ausencia de perfilera vista. Gracias a su ranura estrecha permite cubrir alcances medios y largos consiguiendo confort tanto en frío como en calor, aportando un elevado nivel estético. Están indicados para su instalación tanto en techo como en pared. Puede incorporar plenum de conexión lateral de chapa de acero galvanizada y compuerta de regulación. Fabricado con perfiles de aluminio, y pintado todo en RAL 9005. Puede incorporar compuerta de regulación **RFS06, 290** (acabado RAL 9005) y/o aletas direccionales (-G).

Para una altura de instalación superior a 3,5 m en techo y entre 2,5 y 3,5 en pared.

Nota: Posibilidad de fabricar esquinas/cruces de unión y de formar líneas continuas (Longitud máxima por tramo 2000 mm).

Otros modelos

DF-47-NARROW-LT-D. Difusor lineal invisible decorativo o de retorno sin plenum preparado para formar línea continua con otro tramos activos o decorativos.

CRUZ-DF-47-NARROW-LT. Difusor lineal invisible decorativo en forma de cruz a 90° preparado para formar línea continua con otro tramos activos o decorativos.

T-DF-47-NARROW-LT. Difusor lineal invisible decorativo en forma de "T" a 90° preparado para formar línea continua con otro tramos activos o decorativos.

ESQUINA-DF-47-NARROW-LT. Difusor lineal invisible decorativo en forma de codo a 90° preparado para formar línea continua con otro tramos activos o decorativos.

Fijaciones

PFL-RL. Plenum fijo de conexión lateral sin aislar con compuerta de regulación accesible desde local.

PFL-A-RL. Plenum fijo de conexión lateral aislado con compuerta de regulación accesible desde local.

RFS-06. Compuerta de regulación de corredra.

O. Con compuerta de regulación de lamas con cierre en oposición.

G. 2ª deflexión, lamas verticales móviles individualmente.

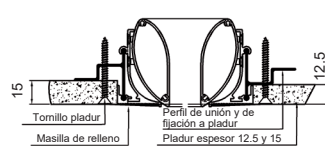
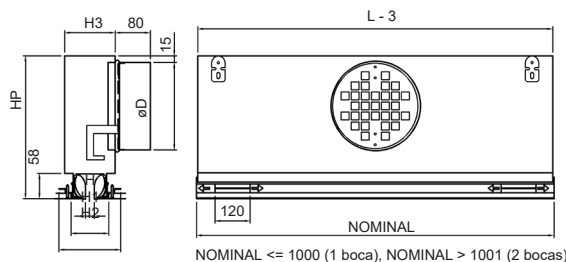
No disponible en ranura 15 mm.

PR. Con chapa perforada decorativa pintada en negro para impedir la visión interior en tramos de difusor sin plenum (decorativo o retorno sin conducir).

Nota: Posibilidad de formar líneas continuas (Longitud máxima por tramo 2000 mm).

Bajo demanda, disponible plenum fijo de conexión superior aislado/sin aislar (**PFS-A-RL/PFS-RL**).

Dimensiones genéricas



H	H1	H2	H3	ØD	HP
15	81	136	110	159	285
20	86	141	115	199	325
30	96	151	125	249	375
40	106	161	190	314 (oval)	325
50	116	171			

Serie DLA

€/ Unidad

ACABADO RAL 9005

TOBERA LINEAL DE MEDIO-LARGO ALCANCE DF-47-NARROW-LT									
DIMENSIÓN mm	PASO	DIFUSOR	DIFUSOR + PFL + RL	DIFUSOR + PFL-A + RL	DIFUSOR + PFS + RC	DIFUSOR + PFS-A + RC	RFS06	290	G
600	15	122,56	235,57	282,08	249,89	263,14	35,08	62,43	-
900	15	157,58	285,39	343,01	310,77	326,11	40,94	96,32	-
1000	15	176,48	309,43	370,77	338,77	354,82	43,10	105,29	-
1200	15	200,70	382,89	451,68	423,70	441,22	69,14	123,04	-
1500	15	236,49	433,82	513,83	485,59	505,41	75,58	156,93	-
1800	15	277,93	490,56	581,86	553,26	575,50	80,86	183,65	-
2000	15	302,78	525,81	624,66	595,87	619,84	85,15	201,18	-
600	20	122,93	243,73	293,43	268,12	282,94	35,47	62,82	39,60
900	20	157,95	294,81	356,92	333,12	350,42	41,47	96,95	58,33
1000	20	176,87	319,30	385,56	362,50	380,67	43,68	105,98	64,65
1200	20	201,08	397,08	471,67	457,32	477,28	69,91	123,81	77,97
1500	20	236,90	449,30	536,44	523,36	546,14	76,50	157,93	97,36
1800	20	278,34	507,32	607,10	595,13	620,99	81,93	184,80	115,44
2000	20	303,18	543,41	651,66	640,47	668,53	86,32	202,42	128,09
600	30	123,66	254,94	308,94	292,39	309,30	36,24	63,61	40,71
900	30	158,68	307,67	375,77	362,44	382,37	42,54	98,22	60,03
1000	30	177,64	332,74	405,56	393,54	414,52	44,85	107,33	66,54
1200	30	201,86	416,38	498,66	501,71	524,90	71,44	125,37	80,10
1500	30	237,70	470,27	566,84	572,81	599,60	78,35	159,98	100,12
1800	30	279,14	529,93	640,91	649,63	680,42	84,05	187,11	118,76
2000	30	303,99	567,12	687,78	698,36	732,07	88,66	204,92	131,80
600	40	124,41	263,26	317,85	280,06	294,74	37,01	64,40	41,82
900	40	159,43	315,53	383,71	344,59	361,69	43,60	99,51	61,74
1000	40	178,42	340,48	413,21	373,88	391,82	46,01	108,71	68,45
1200	40	202,63	431,58	513,43	479,66	499,33	72,96	126,93	82,25
1500	40	238,52	485,05	580,67	545,31	567,70	80,17	162,03	102,91
1800	40	279,96	544,25	653,71	616,60	641,96	86,16	189,44	122,10
2000	40	304,81	581,14	699,89	661,65	689,11	90,97	207,45	135,54
600	50	125,14	263,99	318,58	280,27	294,89	37,75	69,74	42,94
900	50	160,16	316,26	384,44	344,58	361,57	44,65	100,81	63,46
1000	50	179,19	341,25	413,98	373,83	391,65	47,15	110,11	70,38
1200	50	203,41	432,36	514,21	479,46	498,98	74,45	128,50	84,42
1500	50	239,32	485,85	581,47	544,88	567,10	81,97	164,10	105,71
1800	50	280,77	545,06	654,52	615,96	641,06	88,23	191,80	125,47
2000	50	305,61	581,94	700,69	660,84	688,01	93,25	209,99	139,31

€/ Unidad

ACABADO RAL 9005

CRUZ DF-47-NARROW-LT		
DIMENSIÓN mm	PASO	DIFUSOR
400X400	15	275,51
400X400	20	275,51
400X400	30	275,51
400X400	40	275,51
400X400	50	275,51

€/ Unidad

ACABADO RAL 9005

ESQUINERA DF-47-NARROW-LT		
DIMENSIÓN mm	PASO	DIFUSOR
300X300	15	187,39
300X300	20	187,39
300X300	30	187,39
300X300	40	187,39
300X300	50	187,39

Difusor lineal de geometría variable termostáticamente regulable DF-47-NARROW-TR-KOANDA

Descripción del producto

Difusor lineal de alta inducción de medio-largo alcance autorregulable térmicamente para instalación en techo, marca Koolairl, modelo **DF-47-NARROW-TR-KOANDA**, ranura (10-15-20) mm de paso de aire y de longitud ___ mm. Debido a su aerodinámica especial y la integración del mecanismo autónomo accionado automáticamente en función de la temperatura de impulsión sin consumo eléctrico, permite su aplicación en techo con alturas de instalación $H \geq 3,5$ m para impulsión vertical o con cierta inclinación en modo calefacción ($T_{imp} \geq 28$ °C) y horizontal con efecto Coanda (vena de aire adherida al techo) en modo refrigeración o ventilación ($T_{imp} \leq 25$ °C), evitando de esta manera estratificación de aire caliente en el local y corrientes de aire molestas en zona de ocupación. Su aspecto lineal con posibilidad de formar línea continuas de longitud determinada, aporta un elevado nivel estético en la instalación. En función de las premisas de diseño de las instalación esta unidad de difusión de aire, tipo tobera lineal, puede cubrir elevados alcances tanto horizontales (aproximadamente 15 m) como verticales (aproximadamente hasta 12 m de altura máxima de instalación). Difusor fabricado íntegramente con perfiles de aluminio extruidos. Incorpora plenum desmontable de conexión lateral o superior de chapa de acero galvanizada, con compuerta de regulación manual accesible desde el local. Ratio de caudal de aire por metro lineal entre 150 y 900 m³/h en función de las necesidades de la instalación.



Otros modelos

DF-47-NARROW-KOANDA. Difusor lineal para intercalar o incluir en la formación de línea continua con función decorativa o retorno de aire conducido con plenum de chapa de acero galvanizada aislado o sin conducir (retorno a plenum). Este modelo también se aplicaría en piezas o líneas independientes para retorno de aire.

Accesorios

MM. Con marco de montaje.

T. Con taladros para fijación mediante tornillos.

PM. Con puente de montaje.

PM-PDL. Plenum de conexión lateral de chapa de acero galvanizado desmontable mediante puente de montaje.

MM-PDL. Plenum de conexión lateral, de chapa de acero galvanizado desmontable mediante clips de fijación.

PM-PDS. Plenum de conexión superior de chapa de acero galvanizado desmontable mediante puente de montaje.

MM-PDS. Plenum de conexión superior, de chapa de acero galvanizado desmontable mediante clips de fijación.

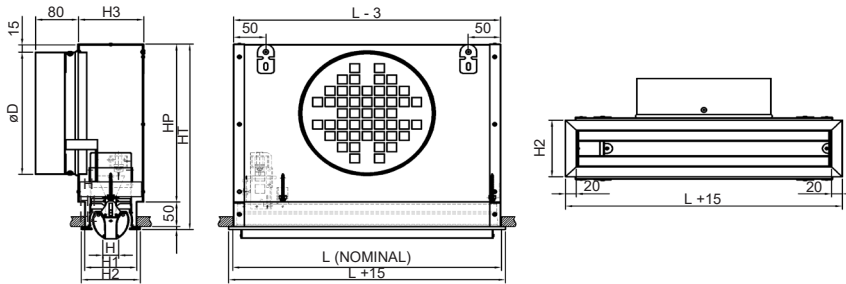
-A. Aislamiento interior del plenum.

-RL. Compuerta de regulación accesible desde el local integrada en boca de conexión del plenum.

O. Con compuerta de regulación de lamas con cierre en oposición, pintada en negro.

PR. Con chapa perforada decorativa, pintada en negro para impedir la visión interior en tramos de difusor sin plenum (decorativo o retorno).

Dimensiones genéricas



H	H1	H2	H3	ØD	HP	HT
10	85	100	110	198	275	331
15	90	105	115	198	275	331
20	95	110	120	248	325	381

L	BOCAS
500 - 1000	1

€/ Unidad

TOBERA LINEAL DE MEDIO-LARGO ALCANCE DF-47-NARROW-TR-KOANDA								
DIMENSIÓN EN mm	PASO	-KOANDA	-TR-KOANDA	PLENUM DESMONTABLE SIN AISLAR + COMPUERTA	PLENUM DESMONTABLE AISLADO + COMPUERTA	290	MM	PM
600	10	137,35	243,54	109,11	147,71	74,15	10,61	8,69
900	10	179,05	283,17	122,25	169,95	113,77	13,83	8,75
1000	10	198,71	304,80	126,66	177,40	124,66	14,62	8,77
1200	10	227,16	332,75	170,71	227,56	146,25	16,23	11,44
1500	10	278,17	379,29	184,03	250,09	185,86	19,83	11,51
1800	10	322,40	526,49	197,43	272,73	218,32	23,44	11,57
2000	10	352,36	555,29	206,42	287,92	239,69	25,04	11,61
600	15	138,02	244,76	109,11	147,71	74,15	10,61	11,81
900	15	179,72	284,40	122,25	169,95	113,77	13,83	11,87
1000	15	199,20	306,07	126,66	177,40	124,66	14,62	11,89
1200	15	227,65	334,03	170,71	227,56	146,25	16,23	15,99
1500	15	278,48	380,59	184,03	250,09	185,86	19,83	16,05
1800	15	322,72	528,36	197,43	272,73	218,32	23,44	16,12
2000	15	352,66	557,14	206,42	287,92	239,69	25,04	16,16
600	20	138,58	245,97	122,69	161,52	75,24	10,61	12,24
900	20	180,27	285,61	122,66	170,65	115,43	13,83	12,30
1000	20	199,82	307,34	127,07	178,13	126,49	14,62	12,32
1200	20	228,28	335,29	160,37	217,59	148,38	16,23	16,77
1500	20	279,15	381,89	186,97	253,45	188,57	19,83	16,83
1800	20	323,38	530,23	200,43	276,22	221,51	23,44	16,89
2000	20	353,34	559,01	209,45	291,48	243,19	25,04	16,93



Difusores esféricos, DF-48

Descripción del producto

Difusor esférico de largo alcance de acoplamiento recto, marca KOOLAIR, modelo **DF-48**, tamaño . Permite el giro en todas las direcciones ($\pm 35^\circ$), para la orientación de la vena de aire. Dispone de compuerta de regulación en la boca de salida. Fabricado en aluminio. Acabado estándar en aluminio anodizado natural mate o blanco en RAL 9010.

Otros modelos

DF-48-B. Difusor esférico de largo alcance con cuello de acoplamiento directo a conducto de diámetro normalizado.

Fijaciones

Con tornillos (-T). Sin indicar nada el difusor dispone de taladros para atornillar.

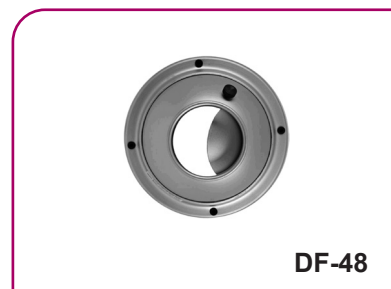
AM. Con aro de montaje metálico.

AC. Integrado en placa plana para adaptar a conducto circular. Hasta número máximo de 6 difusores, según tamaño (consultar).

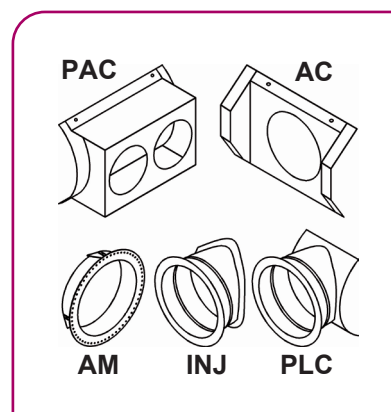
PAC. Integrado en plenum de acoplamiento a conducto circular. Hasta número máximo de 6 difusores, según tamaño (consultar).

PLC. Injerto con terminación en placa para adaptar lateralmente a conducto circular visto. Un injerto por difusor.

INJ. Injerto con pestaña para adaptar lateralmente a conducto circular visto. Un injerto por difusor.

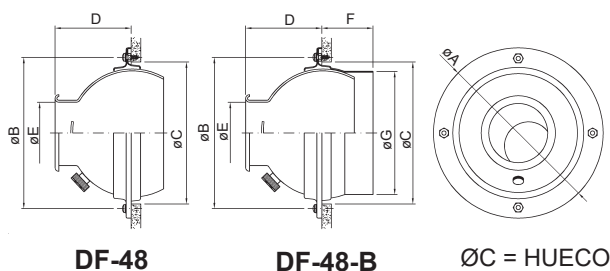


DF-48



Difusión de Aire: Difusores

Dimensiones genéricas



DIFUSOR	Ø A	Ø B	Ø C	D	Ø E	F	Ø G
3	132	107	80	44	40	26	61
5	205	182	143	91	65	48	123
8	276	254	215	129	100	50	198
10	324	301	265	150	136	79	248
12	380	356	322	201	165	74	313
16	495	470	425	249	230	113	398
20	553	533	500	296	300	135	498

€/ Unidad

ACABADO ESTÁNDAR

TAMAÑO	DIFUSORES ESFÉRICOS DF-48				
	DF-48		DF-48-B		AM
	ALUMINIO	BLANCO	ALUMINIO	BLANCO	ARO METÁLICO
3	101,96	105,16	121,86	125,06	-
5	125,17	131,45	138,13	144,38	28,32
8	177,00	190,40	188,26	201,67	26,81
10	216,86	235,88	230,53	249,55	27,53
12	253,99	278,62	265,69	290,32	29,73
16	408,97	431,36	429,63	452,02	38,7
20	1181,48	1194,37	1239,43	1252,33	47,11

Suplemento por injerto con pestaña (INJ) €/ Unidad
Suplemento por injerto con placa (PLC, PAC, AC) €/ Unidad

122,40
154,44



Serie DLA

Tobera de largo alcance, DF-49

Descripción del producto

Tobera de largo alcance de acoplamiento recto, marca KOOLAIR, modelo **DF-49-A**, tamaño_, para difusión en grandes superficies. Orientación de la vena de aire ($\pm 30^\circ$). Incorpora embellecedor exterior, para impedir a visión de los tornillos de fijación. Fabricado en aluminio. Acabado estándar pintado blanco RAL 9010 o aluminio anodizado (tamaño 5, solo pintado). Otros colores consultar.

Otros modelos

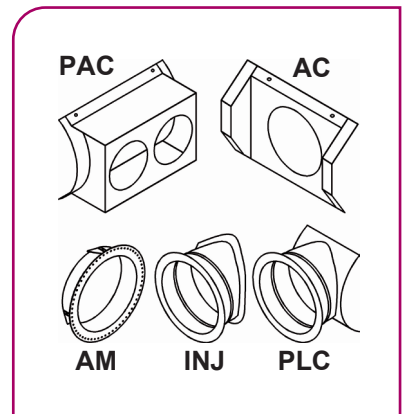
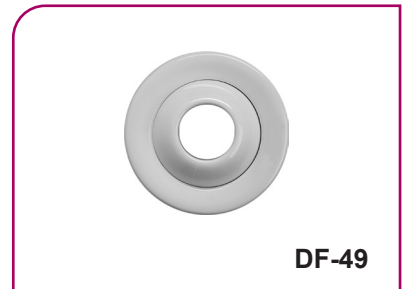
DF-49-B. Tobera de largo alcance con cuello para conexión de conducto flexible de dimensiones ($\varnothing 100, \varnothing 160, \varnothing 200, \varnothing 250, \varnothing 400$ mm en función del tamaño de la tobera).

DF-49-TR. Tobera de largo alcance autorregulable mediante elemento térmico.

DF-49-MT. Tobera de largo alcance con accionamiento motorizado (tamaños 8 a 16).

Incremento de precio para actuador rotativo proporcional (0-10v): **147,95 €**.

DF-49-3. Tobera fabricada en material ABS (VO) y aro decorativo en aluminio.



Fijaciones

Con tornillos (-T). Sin indicar nada el difusor dispone de taladros para atornillar.

AM. Con aro de montaje metálico.

AC. Integrado en placa plana para adaptar a conducto circular. Hasta número máximo de 6 toberas, según tamaño (consultar).

PAC. Integrado en plenum de acoplamiento a conducto circular. Hasta número máximo de 6 difusores, según tamaño (consultar).

PLC. Injerto con terminación en placa para adaptar lateralmente a conducto circular visto. Un injerto por difusor.

INJ. Injerto con pestaña para adaptar lateralmente a conducto circular visto. Un injerto por difusor.

AR. Integrado en placa plana para instalar en pared o conducto rectangular.

Dimensiones genéricas

$\varnothing C = \text{HUECO}$

DIFUSOR	$\varnothing A$	$\varnothing B$	$\varnothing C$	D	$\varnothing E$	$\varnothing F$	G	H
5	55	135	150	21	99	209	63	106
8	90	208	217	34	159	268	100	144
10	123	267	268	48	199	317	132	202
12	155	314	323	56	249	376	132	224
16	220	417	433	78	399	511	156	236
20	290	493	510	100	399	584	173	265

€/ Unidad

ACABADO ESTÁNDAR

TAMAÑO	TOBERAS DE LARGO ALCANCE DF-49								AM
	DF-49-A ALUMINIO	DF-49-A BLANCO	DF-49-B ALUMINIO	DF-49-B BLANCO	DF-49-A-TR ALUMINIO	DF-49-A-TR BLANCO	DF-49-B-TR ALUMINIO	DF-49-B-TR BLANCO	
5	126,17	115,89	172,38	161,08	335,07	327,99	385,23	377,10	28,32
8	180,34	196,31	234,60	250,57	398,58	388,94	459,51	448,60	26,81
10	219,66	233,34	284,12	297,80	441,50	430,22	515,60	502,76	27,53
12	245,91	275,18	322,02	351,29	488,05	474,71	576,21	560,99	29,73
16	403,14	431,72	491,24	519,82	735,07	719,62	869,51	851,19	38,7
20	-	1144,84	-	1247,62	-	-	-	-	47,11

en RAL 9006

Suplemento por injerto con pestaña (INJ) para todos los tamaños €/ Ud
 Suplemento por injerto con placa (PLC, PAC, AC) para todos los tamaños €/ Ud

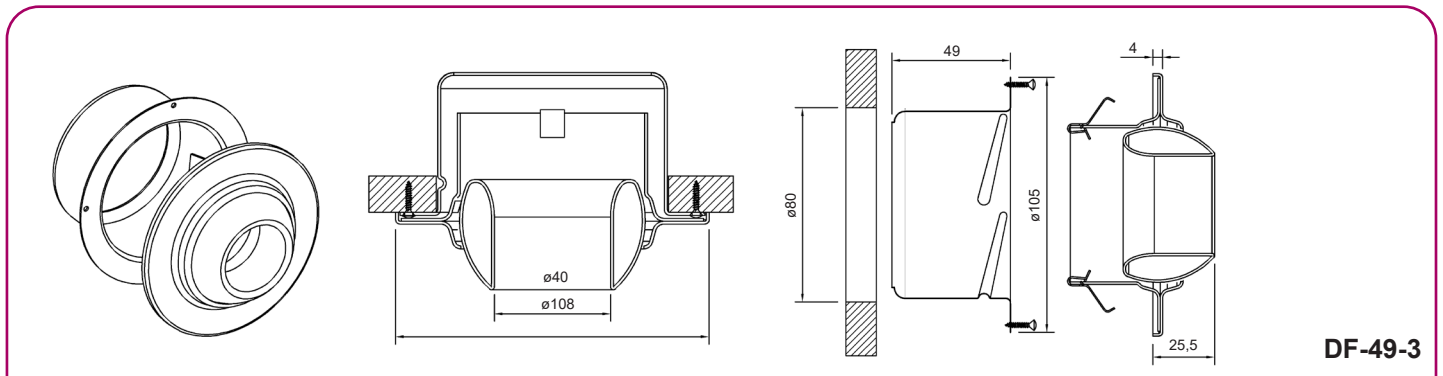
122,40

154,44

€/ Unidad

TOBERAS DE LARGO ALCANCE DF-49								
TAMAÑO	DF-49-A-MT	DF-49-A-MT	DF-49-B-MT	DF-49-B-MT	DF-49-A-MT	DF-49-A-MT	DF-49-B-MT	DF-49-B-MT
	ALUMINIO	BLANCO	ALUMINIO	BLANCO	ALUMINIO	BLANCO	ALUMINIO	BLANCO
5	-	-	-	-	-	-	-	-
8	518,29	518,29	572,55	572,55	604,84	604,84	659,10	659,10
10	-	-	-	-	-	-	-	-
12	596,37	596,37	672,50	672,50	682,92	682,92	759,05	759,05
16	750,83	750,83	839,35	839,35	837,38	837,38	925,90	925,90
20	-	-	-	-	-	-	-	-

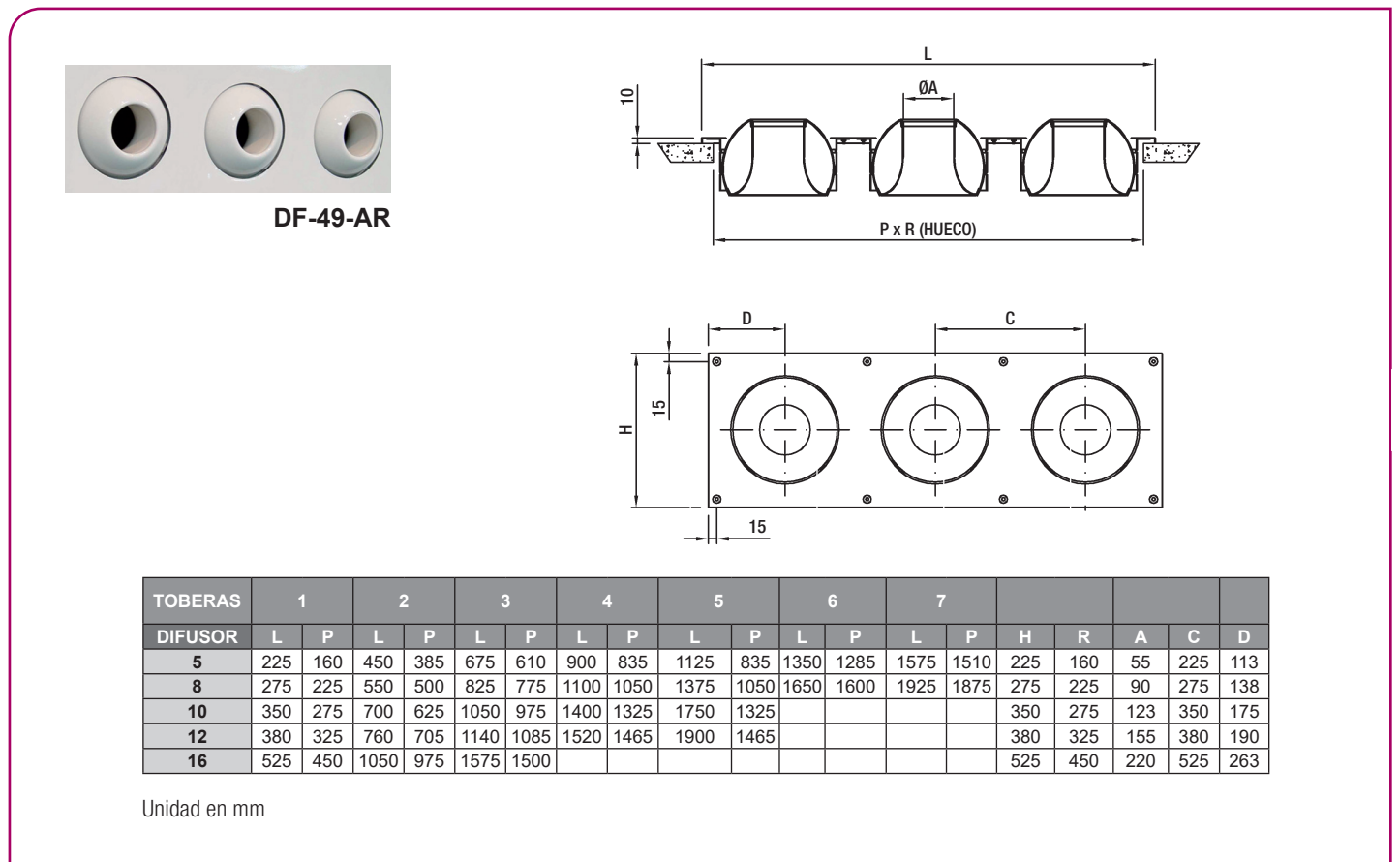
Dimensiones genéricas



DF-49-3

€/ Unidad

TOBERAS DE LARGO ALCANCE DF-49-3		
TAMAÑO	DF-49-3	AM
	BLANCO	
3	63,76	-



DF-49-AR

TOBERAS	1		2		3		4		5		6		7		H	R	A	C	D
DIFUSOR	L	P	L	P	L	P	L	P	L	P	L	P	L	P					
5	225	160	450	385	675	610	900	835	1125	835	1350	1285	1575	1510	225	160	55	225	113
8	275	225	550	500	825	775	1100	1050	1375	1050	1650	1600	1925	1875	275	225	90	275	138
10	350	275	700	625	1050	975	1400	1325	1750	1325					350	275	123	350	175
12	380	325	760	705	1140	1085	1520	1465	1900	1465					380	325	155	380	190
16	525	450	1050	975	1575	1500									525	450	220	525	263

Unidad en mm

Serie DLA

TOBERAS DE LARGO ALCANCE DF-49-AR/TR

TAMAÑO	DIMENSIÓN NOMINAL mm	€/ Unidad	TAMAÑO	DIMENSIÓN NOMINAL mm	€/ Unidad
DF-49-AR-5	225x225	132,42	DF-49-AR-TR-5	225x225	294,63
DF-49-AR-5	450x225	251,78	DF-49-AR-TR-5	450x225	576,21
DF-49-AR-5	675x225	370,98	DF-49-AR-TR-5	675x225	857,64
DF-49-AR-5	900x225	491,05	DF-49-AR-TR-5	900x225	1139,90
DF-49-AR-5	1125x225	614,75	DF-49-AR-TR-5	1125x225	1425,83
DF-49-AR-5	1350x225	739,17	DF-49-AR-TR-5	1350x225	1712,47
DF-49-AR-5	1575x225	864,31	DF-49-AR-TR-5	1575x225	1999,79
DF-49-AR-8	275x275	225,84	DF-49-AR-TR-8	275x275	393,03
DF-49-AR-8	550x275	437,40	DF-49-AR-TR-8	550x275	771,75
DF-49-AR-8	825x275	651,36	DF-49-AR-TR-8	825x275	1152,90
DF-49-AR-8	1100x275	869,35	DF-49-AR-TR-8	1100x275	1538,07
DF-49-AR-8	1375x275	1088,41	DF-49-AR-TR-8	1375x275	1924,30
DF-49-AR-8	1650x275	1309,22	DF-49-AR-TR-8	1650x275	2312,28
DF-49-AR-8	1925x275	1530,49	DF-49-AR-TR-8	1925x275	2700,76
DF-49-AR-10	350x350	265,97	DF-49-AR-TR-10	350x350	435,97
DF-49-AR-10	700x350	519,74	DF-49-AR-TR-10	700x350	859,74
DF-49-AR-10	1050x350	780,01	DF-49-AR-TR-10	1050x350	1290,01
DF-49-AR-10	1400x350	1042,00	DF-49-AR-TR-10	1400x350	1722,00
DF-49-AR-10	1750x350	1305,70	DF-49-AR-TR-10	1750x350	2155,71
DF-49-AR-12	380x380	293,67	DF-49-AR-TR-12	380x380	469,03
DF-49-AR-12	760x380	577,92	DF-49-AR-TR-12	760x380	928,64
DF-49-AR-12	1140x380	867,63	DF-49-AR-TR-12	1140x380	1393,71
DF-49-AR-12	1520x380	1159,34	DF-49-AR-TR-12	1520x380	1860,78
DF-49-AR-12	1900x380	1453,09	DF-49-AR-TR-12	1900x380	2329,87
DF-49-AR-16	525x525	515,48	DF-49-AR-TR-16	525x525	773,58
DF-49-AR-16	1050x525	1028,99	DF-49-AR-TR-16	1050x525	1545,20
DF-49-AR-16	1575x525	1546,36	DF-49-AR-TR-16	1575x525	2320,67



Tobera de largo alcance, DF-49-ROT

Descripción del producto

Tobera de largo alcance de acoplamiento recto, con elemento rotacional, marca KOOLAIR, modelo **DF-49-A-ROT**, tamaño $_$, para difusión en grandes superficies con necesidad de alcances menores. Orientación de la vena de aire ($\pm 30^\circ$). Incorpora embellecedor exterior, para impedir la visión de los tornillos de fijación. Fabricado en aluminio. Acabado pintado en RAL a definir.

Otros modelos

DF-49-B-ROT. Tobera de largo alcance, con elemento rotacional, con acople de conducto a tobera de dimensiones estándar.

DF-49-ROT-TR. Tobera de largo alcance, con elemento rotacional, autorregulable mediante elemento térmico. Disponible hasta tamaño 16.

Fijaciones

Con tornillos (-T). Sin indicar nada el difusor dispone de taladros para atornillar.

AM. Con aro de montaje metálico.

AC. Integrado en placa plana para adaptar a conducto circular. Hasta número máximo de 6 toberas, según tamaño (consultar).

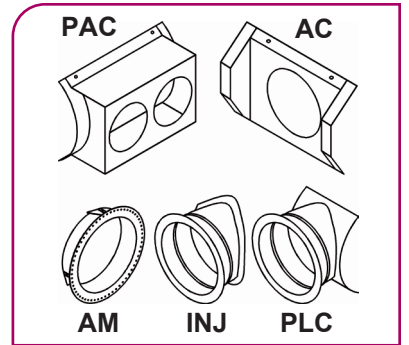
PAC. Integrado en plenum de acoplamiento a conducto circular. Hasta número máximo de 6 difusores, según tamaño (consultar).

PLC. Injerto con terminación en placa para adaptar lateralmente a conducto circular visto. Un injerto por difusor.

INJ. Injerto con pestaña para adaptar lateralmente a conducto circular visto. Un injerto por difusor.

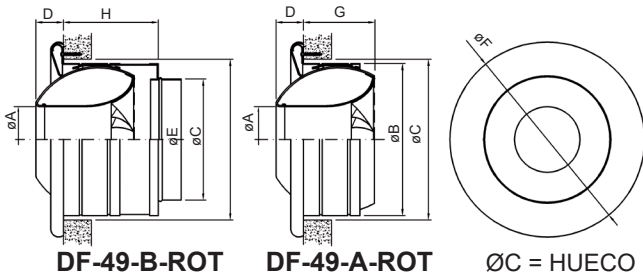


DF-49-A-ROT

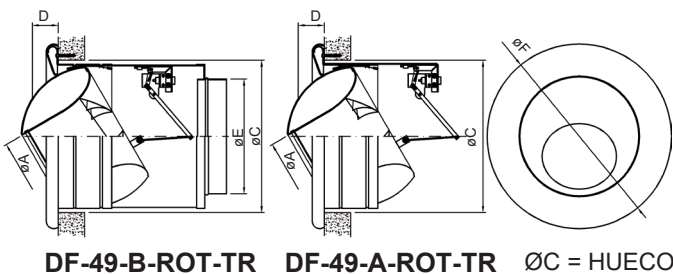


Difusión de Aire: Difusores

Dimensiones genéricas



DIFUSOR	Ø A	Ø B	Ø C	D	Ø E	Ø F	G	H
8	90	208	217	34	159	268	100	144
10	123	257	268	48	199	317	132	202
12	155	314	323	56	249	376	132	224
16	220	417	433	78	399	511	156	236
20	290	493	510	100	399	584	170	265



DIFUSOR	Ø A	Ø B	Ø C	D	Ø E	Ø F
8	90	208	217	34	159	268
10	123	257	268	48	199	317
12	155	314	323	56	249	376
16	220	417	433	78	399	511

€/ Unidad

ACABADO ESTÁNDAR

TOBERAS DE LARGO ALCANCE DF-49-ROT

TAMAÑO	DF-49-A-ROT	DF-49-B-ROT	DF-49-A-TR-ROT	DF-49-B-TR-ROT
8	224,29	279,68	419,81	480,77
10	265,50	331,35	465,26	539,37
12	312,61	390,35	514,88	603,01
16	480,23	570,23	777,61	912,04
20	1207,95	1312,94	-	-



Serie DLA

Tobera de largo alcance, DF-89

Descripción del producto

Tobera de largo alcance de acoplamiento recto, marca KOOLAIR, modelo **DF-89-A**, tamaño **5**, para difusión en grandes superficies. Permite el giro en todas las direcciones ($\pm 30^\circ$), para la orientación de la vena de aire. Incorpora aro exterior preparado para fijación de tobera mediante tornillos. Fabricado íntegramente en aluminio. Acabado estándar pintado blanco RAL 9010 brillo. También posible en aluminio anodizado natural mate (tamaños 5 y 20, solo pintados).

Otros modelos

DF-89-B. Tobera de largo alcance con cuello de acoplamiento directo a conducto de diámetro normalizado.

Fijaciones

Con tornillos (-T). Sin indicar nada el embellecedor dispone de taladros para atornillar.

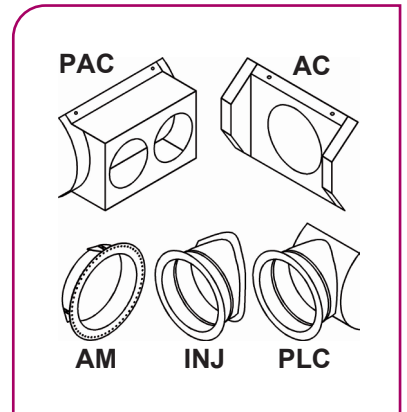
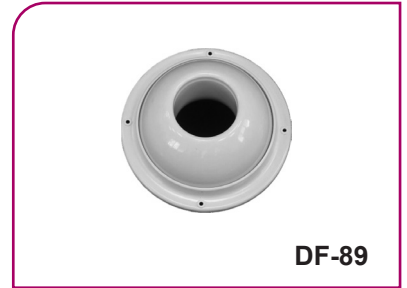
AM. Con aro de montaje metálico.

AC. Integrado en placa plana para adaptar a conducto circular. Hasta número máximo de 6 toberas, según tamaño (consultar).

PAC. Integrado en plenum de acoplamiento a conducto circular. Hasta número máximo de 6 difusores, según tamaño (consultar).

PLC. Injerto con terminación en placa para adaptar lateralmente a conducto circular visto. Un injerto por difusor.

INJ. Injerto con pestaña para adaptar lateralmente a conducto circular visto. Un injerto por difusor.



Dimensiones genéricas

DIFUSOR	Ø A	Ø B	Ø C	Ø D	Ø E	F	G
5	205	182	55	143	123	68	48
8	276	254	90	215	198	80	50
10	324	301	123	265	248	105	79
12	380	356	155	322	313	132	74
16	495	470	220	425	398	170	113
20	553	526	290	500	498	185	135

ØC = HUECO

€/ Unidad

ACABADO ESTÁNDAR

TOBERAS DE LARGO ALCANCE DF-89						
TAMAÑO	RAL-9010		ALUM. ANODIZADO		AM	
	DF-89-A	DF-89-B	DF-89-A	DF-89-B	ARO METÁLICO	
5	105,77	119,20	-	-	28,32	
8	153,21	164,16	142,49	155,95	26,81	
10	191,69	205,32	174,44	199,16	27,53	
12	228,51	241,41	203,38	226,93	29,73	
16	379,43	399,32	356,66	383,35	38,7	
20	1306,49	1364,45	-	-	47,11	

Suplemento por injerto con pestaña (INJ) €/ Unidad
Suplemento por injerto con placa en (PLC) €/ Unidad

122,40
154,44



Multitoberas en placa, DF-49-MT-3

Descripción del producto

Placa multitobera de alta inducción y largo alcance, marca KOOLAIR, modelo **DF-49-MT-3**, de dimensiones x , con nº toberas de nº filas. Constituida por toberas orientables individualmente en todas las direcciones hasta un máximo de 30°, fabricadas en material ABS (VO), acabado pintado en RAL 9010, 9005 ó 9006.

Placa fabricada en chapa de acero, acabado pintado en RAL a definir.

Altura de instalación recomendada entre 2,5 y 6 m.

Otros modelos

DF-49-MT-3-E. Multitobera de largo alcance en placa plana de espesor 1,5 mm, para instalación en escayola.

DF-49-MT-3-SB. Multitobera de largo alcance sin bastidor, placa de espesor 6 mm.

DF-49-MT-3-CB. Multitobera de largo alcance con bastidor.

DF-49-MT-3-CC. Multitobera de largo alcance para adaptar a conducto circular visto.

Ejecución hasta 2 filas de toberas.

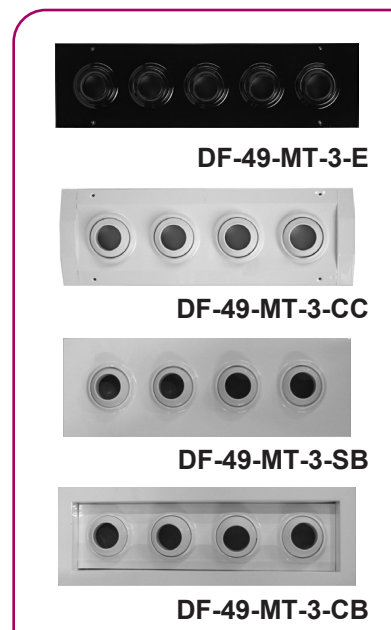
Fijaciones

T. Placa con taladros, preparada para atornillar.

MM. Marco de montaje. Fijación con clips.

PE21/20. Con plenum de conexión lateral/frontal de chapa de acero galvanizado

(-A. Aislado interiormente).



Difusión de Aire: Difusores

Dimensiones genéricas

H	Nº FILAS	B	N
125	1	153	0
225	2	253	1
325	3	353	2

L	Nº COLUMNAS	A	J
325	3	353	2
425	4	453	3
525	5	553	4
625	6	653	5
725	7	753	6
825	8	853	7
925	9	953	8
1025	10	1053	9

L = LONGITUD NOMINAL (Hueco)
H = ALTURA NOMINAL (Hueco)

DF-49-MT-3-SB

Fijación por tornillos, hueco = (L - 5) x (H - 5)

€/ Unidad

ACABADO ESTÁNDAR

MULTITOBERAS EN PLACA								
mm	DF-49-MT-3-E							
	325	425	525	625	725	825	925	1025
125	94,31	114,85	135,32	155,85	176,31	196,77	217,25	237,75
225	151,11	189,58	227,98	266,42	304,77	343,15	381,50	419,91
325	208,19	264,60	320,91	377,28	433,54	489,78	546,06	602,35
mm	DF-49-MT-3-SB							
	125	93,18	113,35	133,48	153,64	173,71	193,75	213,81
	225	149,89	188,01	226,03	264,11	302,05	340,01	377,94
325	206,89	262,94	318,87	374,84	430,71	486,53	542,38	
mm	DF-49-MT-3-CB							
	125	106,30	127,39	148,38	169,43	190,37	211,30	232,23
	225	163,73	202,72	241,63	280,59	319,40	358,22	397,02
325	221,35	278,30	335,10	391,95	448,66	505,35	562,05	
mm	DF-49-MT-3-CC							
	125	105,59	125,68	145,71	165,78	185,73	205,70	225,69
225	164,62	202,64	240,59	278,59	316,47	354,34	392,20	
mm	MM							
	125	7,88	8,63	10,99	12,60	13,41	14,20	14,99
	225	8,63	9,39	11,75	13,36	14,16	14,96	15,76
325	9,39	10,15	12,52	14,13	14,92	15,72	16,51	

Multitoberas en placa impulsión/retorno, DF-49-MT-3-I/R

Descripción del producto

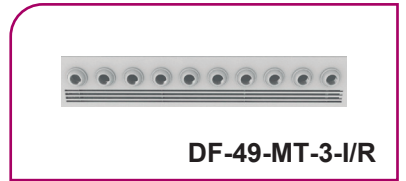
Difusor multitobera más rejilla lineal para impulsión y retorno de aire integrados en placa, marca KOOLAIR, modelo **DF-49-MT-3-I/R**, de dimensiones _x_ mm.

Constituida por 1 o 2 filas de toberas orientables individualmente en todas las direcciones hasta un máximo de 30°, fabricadas en material ABS (VO) acabado en RAL 9010, 9005 ó 9006. Incluye rejilla lineal sin bastidor para retorno de lama fija a 0° o 45° de inclinación.

Placa fabricada en chapa de acero, acabado en RAL a definir.

Con posibilidad de incorporar compuerta de regulación en impulsión (-RFS06) o retorno (-O).

Altura de instalación recomendada entre 2,5 y 6 m.



Otros modelos

DF-49-MT-3-E-I/R. Multitobera de largo alcance en placa plana de espesor 1,5 mm, para instalación en escayola. Incluye rejilla lineal de retorno con lamas a 0°.

DF-49-MT-3-SB-I/R. Multitobera de largo alcance sin bastidor, placa de espesor 6 mm. Incluye rejilla lineal de retorno con lamas a 0°.

DF-49-MT-3-E-I/R-45. Multitobera de largo alcance en placa plana de espesor 1,5 mm, para instalación en escayola. Incluye rejilla lineal de retorno con lamas a 45°.

DF-49-MT-3-SB-I/R-45. Multitobera de largo alcance sin bastidor, placa de espesor 6 mm. Incluye rejilla lineal de retorno con lamas a 45°.

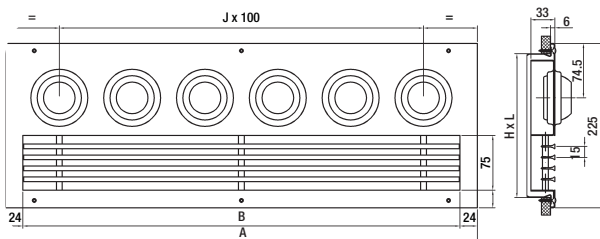
Fijaciones

T. Placa con taladros, preparada para atornillar.

PFS. Plenum fijo de conexión frontal para impulsión y/o retorno, a 180° con respecto a la salida del aire. (-A. Aislado interiormente). Consultar para su diseño.

PFL. Plenum fijo de conexión lateral para impulsión y/o retorno, a 180° con respecto a la salida del aire. (-A. Aislado interiormente). Consultar para su diseño.

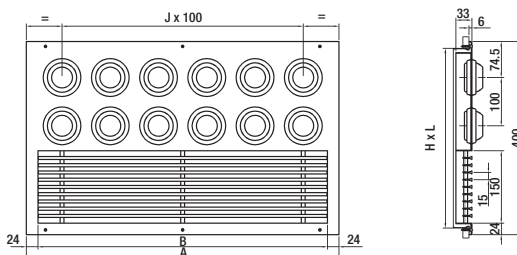
Dimensiones genéricas



L = Longitud (hueco)
H = Altura (hueco)

Toberas	L	H	A	B	J
3T	330	192	353	305	2
4T	430	192	453	405	3
5T	530	192	553	505	4
6T	630	192	653	605	5
7T	730	192	753	705	6
8T	830	192	853	805	7
9T	930	192	953	905	8
10T	1030	192	1053	1005	9

Unidad en mm



L = Longitud (hueco)
H = Altura (hueco)

Toberas	L	H	A	B	J
3T	330	367	353	305	2
4T	430	367	453	405	3
5T	530	367	553	505	4
6T	630	367	653	605	5
7T	730	367	753	705	6
8T	830	367	853	805	7
9T	930	367	953	905	8
10T	1030	367	1053	1005	9

Unidad en mm

DF-49-MT-3-IR

€ / Unidad

ACABADO ESTÁNDAR

MULTITOBERAS EN PLACA IMPULSIÓN / RETORNO									
DF-49-MT-3-E-I/R DF-49-MT-3-E-I/R-45									
mm	DIFUSOR	DIFUSOR +			DIFUSOR + PLENUM FIJO LATERAL		DIFUSOR + PLENUM FIJO SUPERIOR		Regulación
		RFS06 Impulsión	290 Retorno	RFS06 Impulsión /290 Retorno	Sin Aislar	Aislado	Sin Aislar	Aislado	
330x192 (3T)	125,98	153,18	142,16	169,36	187,59	208,31	177,45	193,30	36,30
430x192 (4T)	157,40	187,94	176,48	207,02	223,06	246,56	211,58	229,18	36,30
530x192 (5T)	185,69	219,55	209,42	243,28	254,87	285,34	234,24	253,60	19,55
630x192 (6T)	214,18	251,36	240,81	277,99	288,22	322,14	265,44	286,57	19,55
730x192 (7T)	244,15	287,99	278,51	322,35	323,06	360,44	298,12	321,03	19,55
830x192 (8T)	272,33	316,17	309,58	353,42	361,91	399,53	340,48	365,16	38,46
930x192 (9T)	300,50	352,91	340,66	393,07	394,50	435,28	371,34	397,80	38,46
1030x192 (10T)	330,40	382,81	373,55	425,96	438,91	486,89	407,52	435,76	41,39
330x367 (3T)	203,86	236,02	223,33	255,49	272,02	300,12	253,65	272,33	19,09
430x367 (4T)	259,43	295,71	282,55	318,83	340,08	369,77	323,92	344,75	37,67
530x367 (5T)	310,46	350,87	339,40	379,81	404,42	440,19	381,76	404,77	40,45
630x367 (6T)	361,70	406,24	394,32	438,86	461,06	500,70	436,25	461,43	40,45
730x367 (7T)	415,15	467,95	456,53	509,33	519,92	563,46	492,95	520,33	40,45
830x367 (8T)	466,06	518,86	511,10	563,90	576,23	623,73	547,11	576,68	40,45
930x367 (9T)	516,94	579,91	565,76	628,73	644,53	701,05	605,68	637,46	45,69
1030x367 (10T)	570,33	633,30	622,81	685,78	703,86	764,90	662,31	696,30	45,69

Difusión de Aire: Difusores

€ / Unidad

ACABADO ESTÁNDAR

MULTITOBERAS EN PLACA IMPULSIÓN / RETORNO									
DF-49-MT-3-SB-I/R DF-49-MT-3-SB-I/R-45									
mm	DIFUSOR	DIFUSOR +			DIFUSOR + PLENUM FIJO LATERAL		DIFUSOR + PLENUM FIJO SUPERIOR		Regulación
		RFS06 Impulsión	290 Retorno	RFS06 Impulsión /290 Retorno	Sin Aislar	Aislado	Sin Aislar	Aislado	
330x192 (3T)	122,26	149,46	138,44	165,64	183,87	204,59	173,73	189,58	36,30
430x192 (4T)	151,68	182,22	170,76	201,30	217,34	240,84	205,86	223,46	36,30
530x192 (5T)	179,26	213,12	202,99	236,85	248,44	278,91	227,81	247,17	19,55
630x192 (6T)	207,04	244,22	233,67	270,85	281,08	315,00	258,30	279,43	19,55
730x192 (7T)	236,29	280,13	270,65	314,49	315,20	352,58	290,26	313,17	19,55
830x192 (8T)	263,75	307,59	301,00	344,84	353,33	390,95	331,90	356,58	38,46
930x192 (9T)	291,20	343,61	331,36	383,77	385,20	425,98	362,04	388,50	38,46
1030x192 (10T)	320,38	372,79	363,53	415,94	428,89	476,87	397,50	425,74	41,39
330x367 (3T)	199,58	231,74	219,05	251,21	267,74	295,84	249,37	268,05	19,09
430x367 (4T)	252,58	288,86	275,70	311,98	333,23	362,92	317,07	337,90	37,67
530x367 (5T)	302,95	343,36	331,89	372,30	396,91	432,68	374,25	397,26	40,45
630x367 (6T)	353,50	398,04	386,12	430,66	452,86	492,50	428,05	453,23	40,45
730x367 (7T)	406,29	459,09	447,67	500,47	511,06	554,60	484,09	511,47	40,45
830x367 (8T)	456,50	509,30	501,54	554,34	566,67	614,17	537,55	567,12	40,45
930x367 (9T)	506,71	569,68	555,53	618,50	634,30	690,82	595,45	627,23	45,69
1030x367 (10T)	559,42	622,39	611,90	674,87	692,95	753,99	651,40	685,39	45,69



Serie DLA

Difusores de microtoberas, DTP

Descripción del producto

Difusor de microtoberas, marca KOOLAIR, modelo **DTP**, tamaño __, dimensión de placa de __x__. Constituidos por pequeñas toberas orientables individualmente en todas direcciones, fabricadas en material plástico ABS-VO en color blanco y placa fabricada en chapa de acero, acabado estándar en RAL 9010 brillo. Incorpora plenum de conexión lateral de chapa de acero galvanizada, con compuerta de regulación en la boca de entrada al mismo.

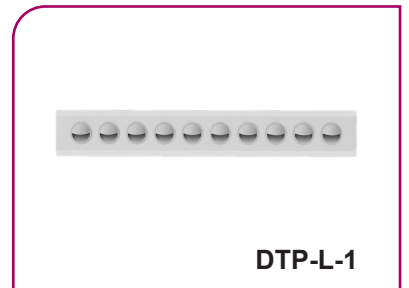
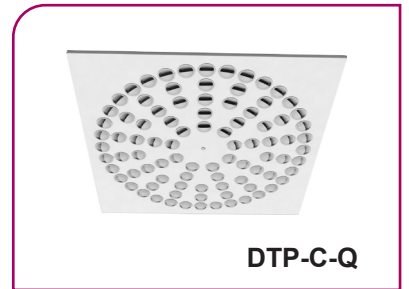
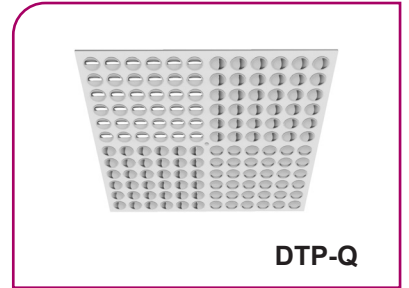
Otros modelos

- DTP-Q.** Difusor de microtoberas integrado en placa de 595x595 para falso techo modular.
- DTP-C.** Difusor de microtoberas integrado en placa circular.
- DTP-C-Q.** Difusor de microtoberas en disposición circular integrado en placa de 595x595 para falso techo modular.
- DTP-L.** Difusor de microtoberas en disposición lineal.
- DTP-PR.** Difusor de microtoberas en disposición circular integrado en placa con perforación.

Fijaciones

- PDL-RE.** Plenum de conexión lateral desmontable sin aislar interiormente con compuerta accesible desde el falso techo.
- PDL-A-RE.** Plenum de conexión lateral desmontable aislado interiormente con compuerta accesible desde el falso techo.

Nota: Bajo demanda, disponible plenum desmontable de conexión superior aislado/sin aislar (**PCDS-A-RE/PCDS-RE**).



€/ Unidad

ACABADO ESTÁNDAR

DIFUSOR DE MICROTOBERAS DTP				
MODELO	PLACA en mm	Nº discos	Difusor (sólo PLACA)	Difusor + Plenum sin aislar
DTP-16	294x294	16	46,48	144,95
DTP-24	444x444	24	65,36	172,56
DTP-36	494x494	36	90,73	221,08
DTP-48	554x554	48	112,03	251,73
DTP-64	594x594	64	139,98	277,44
DTP-Q-16	594x594	16	71,57	202,57
DTP-Q-24	594x594	24	82,99	215,82
DTP-Q-36	594x594	36	100,08	234,68
DTP-Q-48	594x594	48	117,19	253,06
DTP-Q-64	594x594	64	139,98	277,44
DTP-C-16	Ø594	16	76,22	227,86
DTP-C-24	Ø594	24	87,64	239,28
DTP-C-32	Ø594	32	99,04	250,68
DTP-C-36	Ø594	36	104,74	256,38
DTP-C-40	Ø594	40	110,46	262,10
DTP-C-42	Ø594	42	113,30	264,94
DTP-C-48	Ø594	48	121,87	273,51
DTP-C-54	Ø594	54	130,42	282,06
DTP-PR	594x594	18	167,10	293,79
DTP-PR-C	Ø594	18	176,12	302,81

€/ Unidad

ACABADO ESTÁNDAR

DIFUSOR DE MICROTOBERAS DTP				
MODELO	PLACA en mm	Nº discos	Difusor (sólo PLACA)	Difusor + Plenum sin aislar
DTP-C-Q-16	594x594	16	71,57	198,26
DTP-C-Q-24	594x594	24	82,98	209,67
DTP-C-Q-32	594x594	32	94,37	221,06
DTP-C-Q-36	594x594	36	100,08	226,77
DTP-C-Q-40	594x594	40	105,78	232,47
DTP-C-Q-42	594x594	42	108,63	235,32
DTP-C-Q-48	594x594	48	117,19	243,88
DTP-C-Q-54	594x594	54	125,74	252,43
DTP-L-1-18	940x90	18	89,41	170,44
DTP-L-2-18	940x140	36	121,44	213,74
DTP-L-1-20	1040x90	20	96,66	180,02
DTP-L-2-20	1040x140	40	131,91	226,97
DTP-L-1-24	1240x90	24	110,87	198,95
DTP-L-2-24	1240x140	48	152,57	253,18
DTP-L-1-30	1540x90	30	132,29	227,96
DTP-L-2-30	1540x140	60	183,59	293,10
DTP-L-1-36	1840x90	36	154,06	257,42
DTP-L-2-36	1840x140	72	214,95	333,43



Difusores de microtoberas, DTP-GT

Descripción del producto

Difusor de microtoberas para gran caudal, marca KOOLAIR, modelo **DTP-GT**, tamaño ___, dimensiones de la placa __x__. Constituido por pequeñas toberas orientables individualmente en todas las direcciones. Microtoberas fabricadas en material plástico ABS-VO en color blanco y placa en chapa de acero. Acabado estándar en RAL 9010 brillo.

Otros modelos

DTP-GT-Q. Difusor de microtoberas integrado en placa de 595x595 mm, para falso techo modular.

DTP-GT-C. Difusor de microtoberas integrado en placa circular.

DTP-GT-C-Q. Difusor de microtoberas en disposición circular integrado en placa de 595x595 mm, para falso techo modular.

DTP-GT-L. Difusor de microtoberas en disposición lineal.

DTP-GT-PR. Difusor de microtoberas en disposición circular integrado en placa perforada de 595x595 mm.

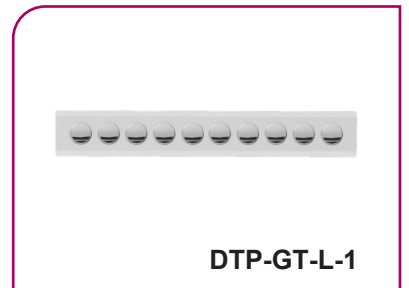
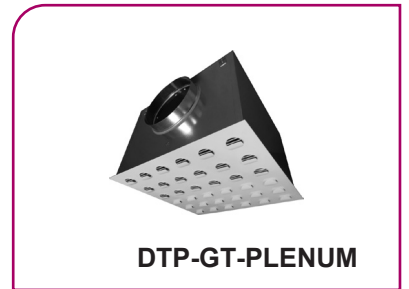
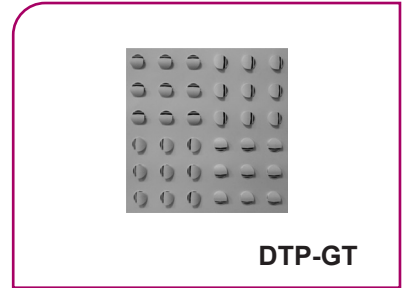
DTP-GT-COMBI. Difusor de microtoberas impulsión/retorno en placa de 595x595 mm.

Fijaciones

PDL-RE. Plenum de conexión lateral desmontable sin aislar interiormente con compuerta accesible desde el falso techo.

PDL-A-RE. Plenum de conexión lateral desmontable aislado interiormente con compuerta accesible desde el falso techo.

Nota: Bajo demanda, disponible plenum desmontable de conexión superior aislado/sin aislar (**PDS-A-RE/PDS-RE**).



€/ Unidad

DIFUSOR DE MICROTOBERAS DTP-GT						DIFUSOR DE MICROTOBERAS DTP-GT					
MODELO	PLACA en mm	Nº Discos	Difusor Sólo PLACA	Difusor + PDL-RE	Difusor + PDL-A-RE	MODELO	PLACA en mm	Nº Discos	Difusor Sólo PLACA	Difusor + PDL-RE	Difusor + PDL-A-RE
DTP-GT-16	294x294	16	56,02	163,44	201,93	DTP-GT-C-Q-16	594x594	16	81,12	221,41	261,44
DTP-GT-24	444x444	24	81,47	198,69	244,05	DTP-GT-C-Q-24	594x594	24	95,53	235,82	275,85
DTP-GT-36	494x494	36	107,77	242,02	295,37	DTP-GT-C-Q-32	594x594	32	109,93	255,52	298,96
DTP-GT-48	554x554	48	134,78	288,23	355,32	DTP-GT-C-Q-36	594x594	36	117,13	262,72	306,16
DTP-GT-64	594x594	64	167,54	330,81	405,53	DTP-GT-C-Q-40	594x594	40	124,33	276,29	323,66
DTP-GT-Q-16	594x594	16	81,12	188,54	227,03	DTP-GT-C-Q-42	594x594	42	127,94	279,90	327,27
DTP-GT-Q-24	594x594	24	95,53	212,75	258,11	DTP-GT-C-Q-48	594x594	48	138,74	290,70	338,07
DTP-GT-Q-36	594x594	36	117,13	251,38	304,73	DTP-GT-C-Q-54	594x594	54	149,54	301,50	348,87
DTP-GT-Q-48	594x594	48	138,74	292,19	359,28	DTP-GT-L-1-11	940x110	11	92,23	175,27	250,22
DTP-GT-Q-64	594x594	64	167,54	330,81	405,53	DTP-GT-L-2-11	940x180	11	119,58	215,94	311,72
DTP-GT-C-16	Ø594	16	85,78	226,07	266,10	DTP-GT-L-1-12	1040x110	12	98,56	184,00	264,65
DTP-GT-C-24	Ø594	24	100,18	240,47	280,50	DTP-GT-L-2-12	1040x180	12	128,22	227,54	330,84
DTP-GT-C-32	Ø594	32	114,60	260,19	303,63	DTP-GT-L-1-14	1240x110	14	110,95	201,23	293,27
DTP-GT-C-36	Ø594	36	121,80	267,39	310,83	DTP-GT-L-2-14	1240x180	14	145,20	250,48	368,84
DTP-GT-C-40	Ø594	40	129,01	280,97	328,34	DTP-GT-L-1-18	1540x110	18	131,42	238,28	357,95
DTP-GT-C-42	Ø594	42	132,60	284,56	331,93	DTP-GT-L-2-18	1540x180	18	174,30	299,53	453,08
DTP-GT-C-48	Ø594	48	143,41	295,37	342,74	DTP-GT-L-1-22	1840x110	22	152,22	267,91	406,60
DTP-GT-C-54	Ø594	54	154,21	306,17	353,54	DTP-GT-L-2-22	1840x180	22	203,72	339,58	517,94
DTP-GT-PR-17	594x594	17	173,32	325,28	372,65	DTP-GT-COMBI-64	594x594	64	180,13	401,43	480,19



Serie 50

Difusores cuadrados, 50-FR (1/2/3/4)

Descripción del producto

Difusor cuadrado con núcleo central desmontable, marca KOOLAIR, modelo **50-FR-4**, dimensión nominal $_x_$ mm, para impulsión de aire en cuatro direcciones. Puede incorporar compuerta de regulación de mariposa (**59MM**) o de lamas opuestas (**-O**) y accesorios de fijación a determinar. Fabricado en aluminio. Acabado estándar pintado blanco RAL 9010 brillo. Para otros acabados, consultar. Altura instalación recomendada entre 2,5 y 4m.

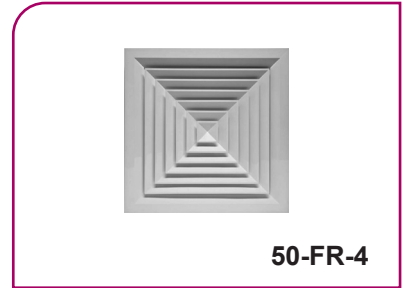
Otros modelos

- 50-FR-4-Q.** Difusor cuadrado de cuatro direcciones integrado en placa de 595x595, para instalar en falso techo modular.
- 50-FR-1.** Difusor cuadrado de aluminio de una dirección de dimensión nominal LxH.
- 50-FR-1-L.** Difusor rectangular de aluminio de una dirección de dimensión nominal LxH.
- 50-FR-2.** Difusor cuadrado de aluminio de dos direcciones de dimensión nominal LxH.
- 50-FR-2-L.** Difusor rectangular de aluminio de dos direcciones de dimensión nominal LxH.
- 50-FR-3.** Difusor cuadrado de aluminio de tres direcciones de dimensión nominal LxH.
- 50-FR-2D.** Difusor rectangular con núcleo central en dos direcciones a 90°.
- 50-FR-4-LC.** Difusor cuadrado de cuatro direcciones fabricado en RAL 9010 y 9016 brillo.

Fijaciones

- PM.** Puente de montaje para conexión a conducto de fibra.
- PMC.** Puente de montaje para conexión a conducto de chapa.
- SM.** Sistema de fijación oculto, mediante patillas adosadas en el cuello del difusor.
- PE41.** Plenum de conexión lateral de chapa de acero galvanizado.
- PE40.** Plenum de conexión superior de chapa de acero galvanizado.

Bajo demanda aislamiento y compuerta de regulación en boca.



Dimensiones genéricas

(L + 144) x (H + 144)

82

L x H

46

(L + 75) x (H + 75)

SM

59MM

L x H	150	225	300	375	450	525	600
150							
225							
300							
375							
450							
525							
600							

L = LONGITUD NOMINAL (Cuello de conexión)
H = ALTURA NOMINAL (Cuello de conexión)

50-FR-4



€/ Unidad

DIFUSORES CUADRADOS 50-FR-4							
MODELO	TAMAÑO						
	6x6	9x9	12x12	15x15	18x18	21x21	24x24
	DIMENSIÓN NOMINAL mm						
	150x150	225x225	300x300	375x375	450x450	525x525	600x600
DIMENSIÓN EXTERIOR	294x294	369x369	444x444	519x519	595x595	669x669	744x744
50-FR-4	58,05	77,29	100,97	128,97	160,64	203,78	244,17
50-FR-4+59+MM	70,52	91,73	119,06	151,83	189,03	239,62	289,31
50-FR-4+59+MM+PM	84,18	106,71	135,34	171,00	209,70	261,43	312,55
50-FR-4-O	69,32	93,11	122,07	156,51	195,91	262,70	313,57
50-FR-4-O+SM	102,62	126,41	188,67	223,11	262,51	329,30	380,17
PM (1)	13,66	14,98	16,28	19,17	20,67	21,81	23,24
PMC (2)	9,93	10,99	12,01	14,52	15,68	16,49	17,67
SM (3)	33,30	33,30	66,60	66,60	66,60	66,60	66,60
50-FR-4-Q	121,55	137,91	157,46	192,77	-	-	-
50-FR-4-Q+Plenum lat. sin aislar	160,65	187,02	217,75	266,66	-	-	-
50-FR-4-Q+Plenum lat. aislado	180,31	211,73	248,91	306,16	-	-	-

€/ Unidad

DIFUSORES CUADRADOS 50-FR-1-3							
MODELO	TAMAÑO						
	6x6	9x9	12x12	15x15	18x18	21x21	24x24
	DIMENSIÓN NOMINAL mm						
	150x150	225x225	300x300	375x375	450x450	525x525	600x600
DIMENSIÓN EXTERIOR	294x294	369x369	444x444	519x519	595x595	669x669	744x744
50-FR-1	95,18	113,04	134,11	163,13	208,31	236,46	279,63
50-FR-1+59+MM	107,65	127,48	152,20	185,99	236,70	272,30	324,77
50-FR-1+59+MM+PM	121,31	142,46	168,48	205,16	257,37	294,11	348,01
50-FR-1-O	106,45	128,86	155,21	190,67	243,58	295,38	349,03
50-FR-1-O+SM	139,75	162,16	221,81	257,27	310,18	361,98	415,63
50-FR-2	94,10	113,34	134,38	163,62	208,92	237,72	283,15
50-FR-2+59+MM	106,57	127,78	152,47	186,48	237,31	273,56	328,29
50-FR-2+59+MM+PM	120,23	142,76	168,75	205,65	257,98	295,37	351,53
50-FR-2-O	105,37	129,16	155,48	191,16	244,19	296,64	352,55
50-FR-2-O+SM	138,67	162,46	222,08	257,76	310,79	363,24	419,15
50-FR-3	107,21	133,48	165,35	201,93	251,16	299,13	348,43
50-FR-3+59+MM	119,68	147,92	183,44	224,79	279,55	334,97	393,57
50-FR-3+59+MM+PM	133,34	162,90	199,72	243,96	300,22	356,78	416,81
50-FR-3-O	118,48	149,30	186,45	229,47	286,43	358,05	417,83
50-FR-3-O+SM	151,78	182,60	253,05	296,07	353,03	424,65	484,43
PM (1)	13,66	14,98	16,28	19,17	20,67	21,81	23,24
PMC (2)	9,93	10,99	12,01	14,52	15,68	16,49	17,67
SM (3)	33,30	33,30	66,60	66,60	66,60	66,60	66,60



Serie 50

Difusores cuadrados, 52-FR-4-STAMP

Descripción del producto

Difusor cuadrado estampado con núcleo central fijo para impulsión de aire en cuatro direcciones, marca Koolair, modelo **52-FR-4-STAMP**, dimensión nominal **_x_ mm**, adecuado para la impulsión de aire tanto frío como caliente. Patrón de flujo de aire en 4 direcciones. Altura de instalación recomendada entre 2,5 y 4 m. Acabado estándar pintado RAL 9010.

Fijaciones

PDS-RE. Plenum de conexión superior de chapa de acero galvanizado, sin aislar con compuerta de regulación accesible desde falso techo.

PDL-RE. Plenum de conexión lateral de chapa de acero galvanizado, sin aislar con compuerta de regulación accesible desde falso techo.

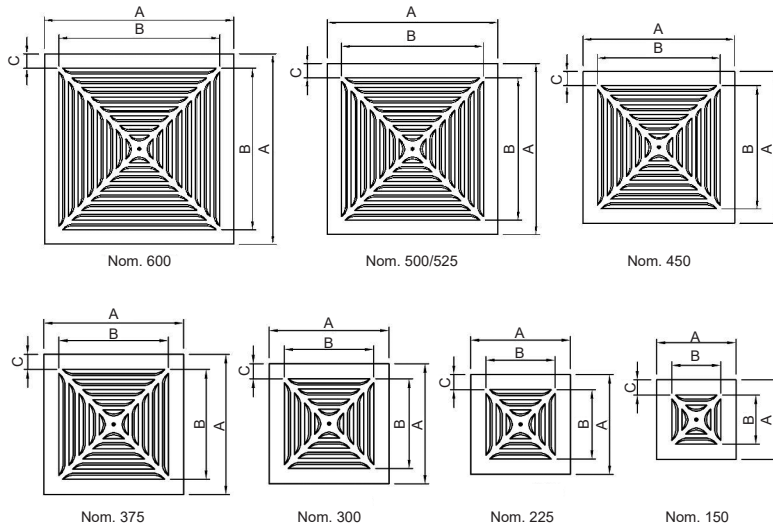
PDS-A-RE. Plenum de conexión superior de chapa de acero galvanizado, aislado con compuerta de regulación accesible desde falso techo.

PDL-A-RE. Plenum de conexión lateral de chapa de acero galvanizado, aislado con compuerta de regulación accesible desde falso techo.

PE45. Plenum de poliestireno para difusores con placa de 595x595, 623x623, 670x670 y 745x745 mm (nominal 150-525, vías 2-7).

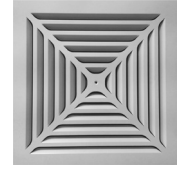
PM. Puente de montaje de acero galvanizado.

Dimensiones genéricas



		Nº VIAS							
		2	3	4	5	6	7	8	
		NOMINAL							
A (Ext.)		150	225	300	375	450	500/525	600	
295	B	182	257	-	-	-	-	-	
	C	56,5	19	-	-	-	-	-	
370	B	182	257	332	-	-	-	-	
	C	94	56,5	19	-	-	-	-	
445	B	182	257	332	407	-	-	-	
	C	131,5	94	56,5	19	-	-	-	
520	B	182	257	332	407	482	-	-	
	C	169	131,5	94	56,5	19	-	-	
595	B	182	257	332	407	482	557	-	
	C	206,5	169	131,5	94	56,5	19	-	
623	B	182	257	332	407	482	557	-	
	C	220,5	183	145,5	108	70,5	33	-	
670	B	182	257	332	407	482	557	632	
	C	244	206,5	169	131,5	94	56,5	19	
745	B	182	257	332	407	482	557	632	
	C	281,5	244	206,5	169	131,5	94	56,5	

52-FR-4-STAMP



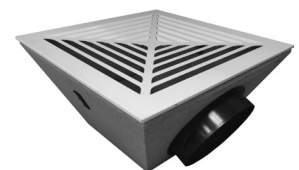
52-FR-4-STAMP



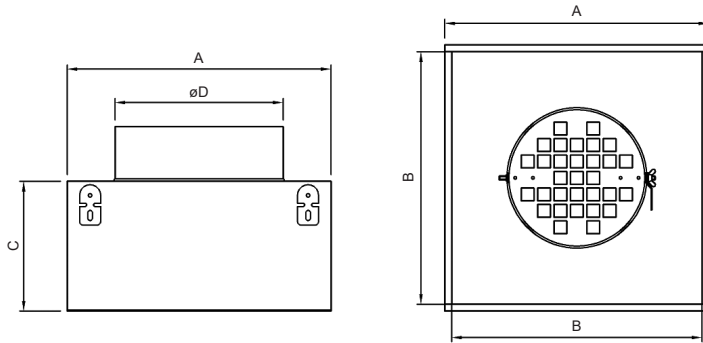
52-FR-4-STAMP



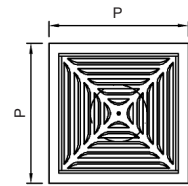
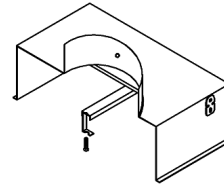
52-FR-4-STAMP + PDL-RE



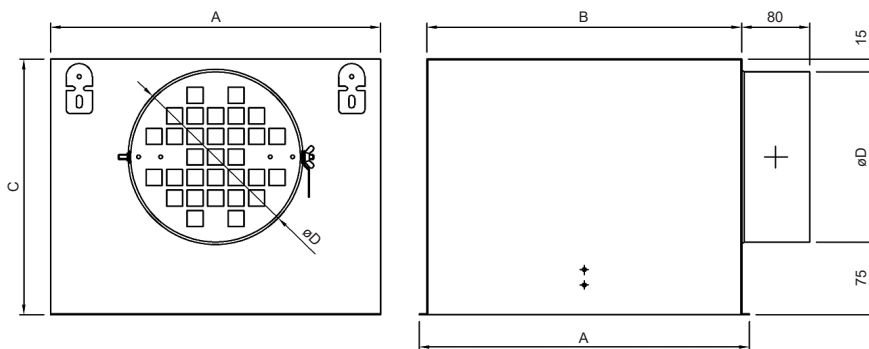
52-FR-4-STAMP + PE-45



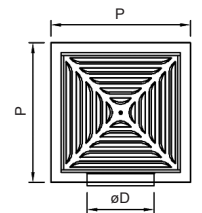
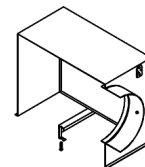
NOM.	A (Ext.)	B	C	ØD (Ext.)	P						
150	220	200	190	124	295	370	445	520	595	670	745
225	295	275		159							
300	370	350		199							
375	445	425		249							
450	520	500		314							
500/525	595	575		314							
600	670	650		354							



52-FR-4-STAMP + PDS



NOM.	A (Ext.)	B	C	ØD (Ext.)
150	220	200	214	124
225	295	275	249	159
300	370	350	289	199
375	445	425	339	249
450	520	500	404	314
500/525	595	575	404	314
600	670	650	444	354



52-FR-4-STAMP + PDL



Serie 50

€/ Unidad

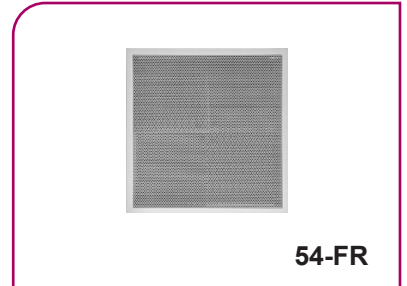
ACABADO ESTÁNDAR

DIFUSORES CUADRADOS 52-FR-4-STAMP								
DIMENSIONES DE PLACA	DIMENSIÓN NOMINAL mm							
	150x150	225x225	300x300	375x375	450x450	500x500 525x525	600x600	PM
295x295	46,05	46,75	-	-	-	-	-	10,71
370x370	55,08	55,92	56,75	-	-	-	-	11,24
445x445	64,39	64,39	65,35	66,34	-	-	-	11,89
520x520	73,83	74,94	76,06	77,20	-	-	-	12,34
595x595	87,69	89,00	90,32	91,69	93,06	94,45	-	14,72
623x623	96,10	97,53	99,00	100,49	101,99	103,52	-	15,96
670x670	102,84	104,39	105,96	107,55	109,15	110,79	112,46	17,24
745x745	114,03	115,74	117,47	119,24	121,02	122,85	124,67	18,79
DIFUSORES CUADRADOS 52-FR-4-STAMP + Plenum boca superior sin aislar								
DIMENSIONES DE PLACA	DIMENSIÓN NOMINAL mm							
	150x150	225x225	300x300	375x375	450x450	500x500 525x525	600x600	
295x295	130,52	141,24	-	-	-	-	-	
370x370	139,55	150,41	162,56	-	-	-	-	
445x445	148,86	158,88	171,16	185,64	-	-	-	
520x520	158,30	169,43	181,87	196,50	213,73	-	-	
595x595	172,16	183,49	196,13	210,99	228,43	240,00	-	
623x623	180,57	192,02	204,81	219,79	237,36	249,07	-	
670x670	187,31	198,88	211,77	226,85	244,52	256,34	273,40	
745x745	198,50	210,23	223,28	238,54	256,39	268,40	285,61	
DIFUSORES CUADRADOS 52-FR-4-STAMP + Plenum boca lateral sin aislar								
DIMENSIONES DE PLACA	DIMENSIÓN NOMINAL mm							
	150x150	225x225	300x300	375x375	450x450	500x500 525x525	600x600	
295x295	132,06	145,96	-	-	-	-	-	
370x370	141,09	155,13	172,09	-	-	-	-	
445x445	150,40	163,60	180,69	202,63	-	-	-	
520x520	159,84	174,15	191,40	213,49	242,24	-	-	
595x595	173,70	188,21	205,66	227,98	256,94	272,77	-	
623x623	182,11	196,74	214,34	236,78	265,87	281,84	-	
670x670	188,85	203,60	221,30	243,84	273,03	289,11	317,69	
745x745	200,04	214,95	232,81	255,53	284,90	301,17	329,90	
DIFUSORES CUADRADOS 52-FR-4-STAMP + Plenum boca superior aislado								
DIMENSIONES DE PLACA	DIMENSIÓN NOMINAL mm							
	150x150	225x225	300x300	375x375	450x450	500x500 525x525	600x600	
295x295	156,22	171,37	-	-	-	-	-	
370x370	165,25	180,54	197,59	-	-	-	-	
445x445	174,56	189,01	206,19	226,08	-	-	-	
520x520	184,00	199,56	216,90	236,94	260,08	-	-	
595x595	197,86	213,62	231,16	251,43	274,78	292,76	-	
623x623	206,27	222,15	239,84	260,23	283,71	301,83	-	
670x670	213,01	229,01	246,80	267,29	290,87	309,10	333,07	
745x745	224,20	240,36	258,31	278,98	302,74	321,16	345,28	
DIFUSORES CUADRADOS 52-FR-4-STAMP + Plenum boca lateral aislado								
DIMENSIONES DE PLACA	DIMENSIÓN NOMINAL mm							
	150x150	225x225	300x300	375x375	450x450	500x500 525x525	600x600	
295x295	158,71	179,17	-	-	-	-	-	
370x370	167,74	188,34	213,61	-	-	-	-	
445x445	177,05	196,81	222,21	254,77	-	-	-	
520x520	186,49	207,36	232,92	265,63	308,18	-	-	
595x595	200,35	221,42	247,18	280,12	322,88	347,92	-	
623x623	208,76	229,95	255,86	288,92	331,81	356,99	-	
670x670	215,50	236,81	262,82	295,98	338,97	364,26	407,31	
745x745	226,69	248,16	274,33	307,67	350,84	376,32	419,52	
DIFUSORES CUADRADOS 52-FR-4-STAMP + Plenum de poliestireno PE-45								
DIMENSIONES DE PLACA	DIMENSIÓN NOMINAL mm							
	con boca de 160 mm		con boca de 200 mm			con boca de 250 mm		
	150x150 a 525x525 500x500/525x525		150x150 a 525x525 500x500/525x525			150x150 a 525x525 500x500/525x525		
595x595	183,46		184,80			187,86		
623x623	192,53		193,87			196,93		
670x670	199,80		201,14			204,20		
745x745	211,86		213,20			216,26		

Difusores cuadrados de panel perforado, 54-FR

Descripción del producto

Difusor cuadrado con panel perforado, marca KOOLAIR, modelo **54-FR-I-4**, dimensión nominal x mm. Integra placas direccionadoras para impulsión de aire en cuatro direcciones. Incorpora plenum de conexión de chapa de acero galvanizado. Acabado estándar pintado blanco RAL 9010 brillo. Posibilidad de adaptar en falsos techos modulares de 600x600. Altura instalación recomendada entre 2,5 y 4m.



54-FR

Otros modelos

- 54-FR-I-1:** Difusor cuadrado de una dirección con panel perforado.
- 54-FR-I-2:** Difusor cuadrado de dos direcciones con panel perforado.
- 54-FR-I-0:** Difusor cuadrado de impulsión vertical con panel perforado.
- 54-FR-R:** Difusor cuadrado con panel perforado para retorno de aire, sin direccionadores.

Fijaciones

- PFS-RE.** Plenum fijo de conexión superior de chapa de acero galvanizado.
- PFL-RE.** Plenum fijo de conexión lateral de chapa de acero galvanizado.
- PFS-A-RE.** Plenum fijo de conexión superior aislado interiormente de chapa de acero galvanizado.
- PFL-A-RE.** Plenum fijo de conexión lateral aislado interiormente de chapa de acero galvanizado.

Dimensiones genéricas

DIFUSOR	A	B	C	Ø D	E
160 . 300	251	299	250	160	256
200 . 400	351	399	300	200	356
250 . 500	341	499	355	250	456
315 . 600	547	595	425	315	552
315 . 625	576	624	425	315	581

54-FR

€/ Unidad

ACABADO ESTÁNDAR

DIFUSORES CUADRADOS DE PANEL PERFORADO 54-FR												
TAMAÑO (2)	MODELO											
	Sin aislar		Aislado		Sin aislar		Aislado		Sin aislar		Aislado	Comp. Reg. *
	54-FR-I	54-FR-I-PFL	54-FR-I-PFS		54-FR-R (1)		54-FR-R-PFL (1)		54-FR-R-PFS (1)			
160 - 300	69,20	163,88	190,87	131,38	151,68	43,25	124,08	153,62	88,06	110,89	20,76	
200 - 400	85,71	214,20	252,52	163,30	189,74	55,23	167,34	205,19	111,77	138,43	21,31	
250 - 500	106,47	277,67	331,16	208,68	245,09	69,25	221,76	275,64	144,32	181,91	22,00	
315 - 600	127,52	352,50	429,47	251,49	301,70	82,98	286,99	363,53	178,91	229,68	23,15	
315 - 625	134,74	372,06	455,01	264,70	319,55	87,39	303,68	386,07	188,93	244,23	23,15	

* Manual y perforada en boca plenum

(1) Sin placas interiores direccionales.

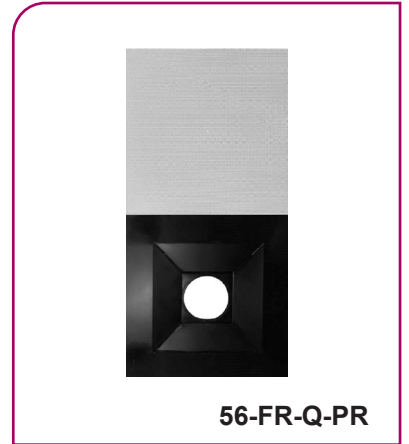
(2) Modelo indicativo de Ø boca entrada y dimensiones de placa.

Difusores cuadrados de chapa perforada. 56-FR

Descripción del producto

Difusor cuadrado "invisible", marca KOOLAIR, modelo **56-FR-Q-PR**, tamaño , integrado sobre placa microperforada de dimensiones 595 x 595 mm. Puede integrar internamente un conjunto de placas direccionadoras para configuración manual de impulsión de aire en 1-2-3-4 direcciones, en puesta en marcha de la instalación o por parte del usuario final. Puede incorporar plenum de conexión lateral con compuerta de regulación. Disponible o adaptable en placas de techo registrable con área libre entre 16% y 50%, cubriendo gran parte de la gama de techos microperforados estándar existentes en el mercado. La unidad de difusión de aire, se integra por encima las placas de techo microperforado (interior del falso techo), aportando al espacio total uniformidad estética. Altura de instalación recomendada entre 2,4 y 3,5 m.

Acabado placa perforada pintado en RAL a definir y difusor interior en RAL9005 (negro) para impedir su visión y garantizar su discreción.



Otros modelos

56-FR-I-PR-Q. Difusor cuadrado para impulsión de aire integrado sobre placa microperforada de dimensiones 595x595.

56-FR-I-Q. Difusor cuadrado para impulsión de aire para integrar sobre placa microperforada de dimensiones 595x595.

56-FR-I-PR-Placa LxH. Difusor cuadrado para impulsión de aire integrado sobre placa microperforada de dimensiones x .

56-FR-R-PR-Q. Difusor cuadrado para retorno de aire integrado sobre placa microperforada de dimensiones 595x595.

56-FR-R-Q. Difusor cuadrado para retorno de aire para integrar sobre placa microperforada de dimensiones 595x595.

56-FR-R-PR-Placa LxH. Difusor cuadrado para retorno de aire integrado sobre placa microperforada de dimensiones x .

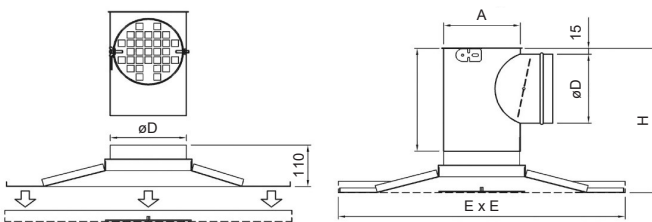
Fijaciones

PFL-RE. Plenum de conexión lateral fijo sin aislar interiormente, con compuerta de regulación accesible desde el falso techo.

PFL-A-RE. Plenum de conexión lateral fijo aislado interiormente, con compuerta de regulación accesible desde el falso techo.

Nota: Bajo demanda, disponible plenum fijo de conexión superior aislado/sin aislar (**PFS-A-RE/PFS-RE**).

Dimensiones genéricas



MODELO (mm)	A	C	Ø D	H	E x E
200	103	169	98	230	595 x 595
250	103	169	98	230	
315	128	194	123	255	
400	163	226	158	290	
500	203	269	198	330	
600	253	319	248	380	625 x 625
625	253	319	248	380	

Posibilidad de fabricar plenum a medida en función de la disponibilidad de altura en falso techo.

€/ Unidad

ACABADO ESTÁNDAR

DIFUSORES CUADRADOS DE PANEL PERFORADO 56-FR													
TIPO DE PLACA	DIMENSIONES PLACA mm	TAMAÑO	DIFUSOR 56-FR-I-4	DIFUSOR 56-FR-R-4	56-FR-I-4 + PLENUM BOCA LATERAL		56-FR-I-4 + PLENUM BOCA SUPERIOR		56-FR-R-4 + PLENUM BOCA LATERAL		56-FR-R-4 + PLENUM BOCA SUPERIOR		
					SIN AISLAR	AISLADO	SIN AISLAR	AISLADO	SIN AISLAR	AISLADO	SIN AISLAR	AISLADO	
PR-Q 16%	595 x 595	200	346,84	324,73	431,41	442,65	428,87	438,81	409,30	420,54	406,76	416,70	
		250	348,73	326,18	433,30	445,15	430,76	441,29	410,75	422,60	408,21	418,74	
		315	377,97	342,84	466,48	480,32	463,82	476,24	431,35	445,19	428,69	441,11	
		400	390,83	349,97	485,53	502,66	482,68	498,21	444,67	461,80	441,82	457,35	
		500	397,79	354,42	497,10	518,91	494,11	514,07	453,73	475,54	450,74	470,70	
		600	417,22	367,67	528,89	557,01	525,54	551,41	479,34	507,46	475,99	501,86	
	625 x 625	625	429,01	379,25	540,68	569,70	537,33	564,07	490,92	519,94	487,57	514,31	
PR-Q 50%	595 x 595	200	253,39	231,27	337,96	349,20	335,42	345,36	315,84	327,08	313,30	323,24	
		250	255,29	232,71	339,86	351,71	337,32	347,85	317,28	329,13	314,74	325,27	
		315	284,52	249,39	373,03	386,87	370,37	382,79	337,90	351,74	335,24	347,66	
		400	297,38	256,52	392,08	409,21	389,23	404,76	351,22	368,35	348,37	363,90	
		500	304,35	260,98	403,66	425,47	400,67	420,63	360,29	382,10	357,30	377,26	
		600	323,76	274,21	435,43	463,55	432,08	457,95	385,88	414,00	382,53	408,40	
	625 x 625	625	331,50	281,73	443,17	472,19	439,82	466,56	393,40	422,42	390,05	416,79	
OBRA (SIN PLACA)	595 x 595	200	195,13	173,01	279,70	290,94	277,16	287,10	257,58	268,82	255,04	264,98	
		250	197,02	174,46	281,59	293,44	279,05	289,58	259,03	270,88	256,49	267,02	
		315	226,27	191,12	314,78	328,62	312,12	324,54	279,63	293,47	276,97	289,39	
		400	239,12	198,26	333,82	350,95	330,97	346,50	292,96	310,09	290,11	305,64	
		500	246,09	202,70	345,40	367,21	342,41	362,37	302,01	323,82	299,02	318,98	
		600	265,50	215,95	377,17	405,29	373,82	399,69	327,62	355,74	324,27	350,14	
	625 x 625	625	269,52	219,75	381,19	410,21	377,84	404,58	331,42	360,44	328,07	354,81	

Difusión de Aire: Difusores

€/ Unidad

KIT DIRECCIONAL 56-FR	
TAMAÑO	
200	23,13
250	23,64
315	38,22
400	44,83
500	47,68
600	54,8
625	55,05

Difusores cuadrados de chapa perforada, 36-STZ y 36-STE

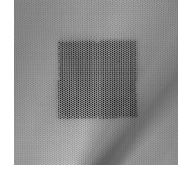
Descripción del producto

Difusor cuadrado con panel perforado de impulsión, KOOLAIR. La disposición de sus cuatro placas direccionales internas, permite obtener las descargas de aire en 1, 2, 3 ó 4 sentidos, así como conseguir una descarga vertical, sin utilizar las placas direccionales. Fabricado en chapa de acero galvanizado. Acabado estándar pintado en RAL 9010.

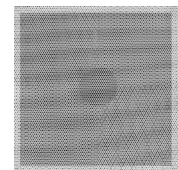
Otros modelos

36-STE. Difusor cuadrado con panel perforado y placas direccionales. Plenum boca superior.

36-STZ. Difusor cuadrado con panel perforado y placas direccionales. Plenum boca lateral.

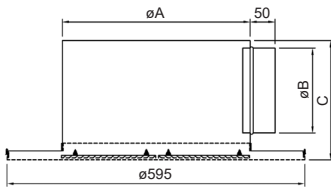


36-STZ



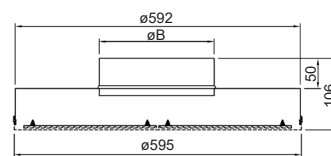
36-STE

Dimensiones genéricas



MODELO	A	Ø B	C
225	225	124	190
300	300	159	230
375	375	199	270
525	525	249	325

36-STZ



MODELO	Ø B
125	124
160	159
200	199
250	249
315	314
400	399

36-STE

€/ Unidad

ACABADO ESTÁNDAR

DIFUSORES DE PANEL PERFORADO 36-STZ, 36-STE			
TIPO	36-STZ + Plenum sin aislar	36-STZ + Plenum aislado	36-STZ + Plenum para retorno sin aislar
225	245,07	277,01	196,33
300	265,60	311,16	216,47
375	289,11	352,19	241,09
525	348,50	448,94	294,78
TIPO	36-STE + Plenum sin aislar		
125	185,08		
160	186,28		
200	187,67		
250	189,34		
315	193,41		
400	196,48		



Difusores cuadrados, KLD-Q-PANEL

Descripción del producto

Difusor cuadrado de cuatro direcciones para instalaciones de caudal variable o constante, marca KOOLAIR, modelo **KLD-Q-PANEL**, de dimensión 595x595 mm, con nº de vía/s (1 a 4). Fabricado con perfiles de aluminio extruido y núcleo central panelable con la misma decoración del falso techo. Acabado pintado en RAL a definir. Incorpora plenum de conexión de chapa de acero galvanizado. Posibilidad de fabricar en otras dimensiones. Altura de instalación recomendada entre 2,5 y 4 m.

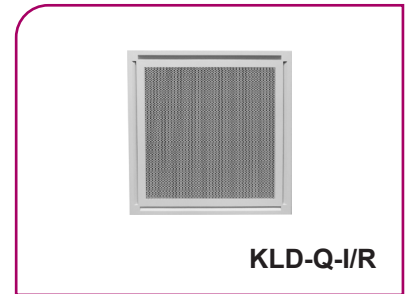
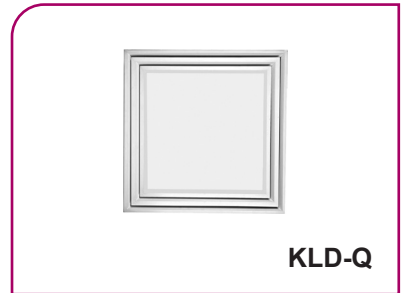
Otros modelos

- KLD-Q-PANEL.** Difusor cuadrado de cuatro direcciones de 1 a 4 vías, con núcleo central panelable con la misma decoración del falso techo (no incluido).
- KLD-Q-I/R:** Difusor cuadrado de cuatro direcciones de 2 ó 3 vías, para impulsión y retorno de aire integrado en la misma placa, con núcleo central de chapa perforada.
- KLD-Q-FLASH:** Difusor cuadrado de cuatro direcciones de 2 vías, con luminaria integrada en el núcleo central, luminaria estándar: 2x36w.

Fijaciones

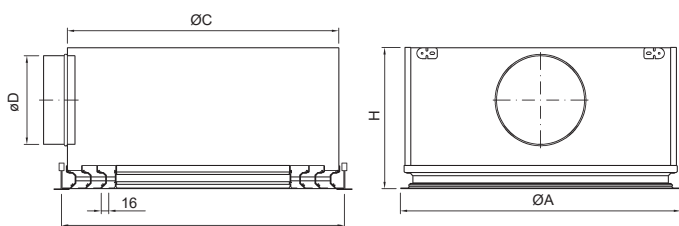
- PFL.** Plenum fijo de conexión lateral sin aislar interiormente de chapa de acero galvanizado.
- PFL-A.** Plenum fijo de conexión lateral aislado interiormente de chapa de acero galvanizado.
- PFS.** Plenum fijo de conexión superior sin aislar interiormente de chapa de acero galvanizado.
- PFS-A.** Plenum fijo de conexión superior aislado interiormente de chapa de acero galvanizado.

Nota: Para suministro de compuerta de regulación accesible desde el falso techo pedirlo expresamente en el pedido.



Difusión de Aire: Difusores

Dimensiones genéricas



DIFUSOR	Nº VIAS	Ø D	A	C	H
600x600	1	199	595	586	270
	2, 3 y 4	249			320
675x675	1	199	670	661	270
	2, 3 y 4	249			320

Plenum PFL

KLD-Q-PANEL



Serie KFD-KLD

€/ Unidad

ACABADO ESTÁNDAR

KLD-Q					
DIFUSOR CUADRADO		DIFUSOR + PLENUM SIN AISLAR		DIFUSOR + PLENUM AISLADO	
Nº DE VÍAS	LONGITUD en mm	BOCA SUPERIOR	BOCA LATERAL	BOCA SUPERIOR	BOCA LATERAL
	600x600	600x600	600x600	600x600	600x600
1	175,12	265,12	273,09	307,58	329,49
2	215,04	306,98	320,90	349,41	382,23
3	253,75	345,69	359,61	388,12	420,94
4	290,33	382,27	396,19	424,70	457,52
Nº DE VÍAS	LONGITUD en mm	BOCA SUPERIOR	BOCA LATERAL	BOCA SUPERIOR	BOCA LATERAL
	625x625	625x625	625x625	625x625	625x625
1	192,64	291,65	300,40	338,35	362,44
2	236,54	337,67	352,99	384,36	420,44
3	279,12	380,25	395,57	426,94	463,02
4	319,37	420,50	435,82	467,19	503,27
Nº DE VÍAS	LONGITUD en mm	BOCA SUPERIOR	BOCA LATERAL	BOCA SUPERIOR	BOCA LATERAL
	675x675	675x675	675x675	675x675	675x675
1	205,31	313,65	323,59	361,30	386,91
2	247,31	357,57	374,18	405,22	443,03
3	287,51	397,77	414,38	445,42	483,23
4	326,19	436,45	453,06	484,10	521,91
KLD-Q-PANEL					
DIFUSOR CUADRADO		DIFUSOR + PLENUM SIN AISLAR		DIFUSOR + PLENUM AISLADO	
Nº DE VÍAS	LONGITUD en mm	BOCA SUPERIOR	BOCA LATERAL	BOCA SUPERIOR	BOCA LATERAL
	600x600	600x600	600x600	600x600	600x600
1	123,10	234,67	283,16	277,12	339,54
2	182,59	296,19	350,58	338,63	411,92
3	228,33	341,93	396,32	384,37	457,66
4	273,90	387,50	441,89	429,94	503,23
Nº DE VÍAS	LONGITUD en mm	BOCA SUPERIOR	BOCA LATERAL	BOCA SUPERIOR	BOCA LATERAL
	625x625	625x625	625x625	625x625	625x625
1	135,42	258,15	311,48	304,84	373,51
2	200,86	325,81	385,65	372,51	453,11
3	251,16	376,11	435,95	422,81	503,41
4	301,28	426,23	486,07	472,93	553,53
Nº DE VÍAS	LONGITUD en mm	BOCA SUPERIOR	BOCA LATERAL	BOCA SUPERIOR	BOCA LATERAL
	675x675	675x675	675x675	675x675	675x675
1	141,11	271,06	329,18	318,70	392,50
2	209,22	341,19	405,93	388,83	474,79
3	262,31	394,28	459,02	441,92	527,88
4	314,91	446,88	511,62	494,52	580,48

€/ Unidad

ACABADO ESTÁNDAR

KLD-Q-IR						
DIFUSOR + PLENUM SIN AISLAR						
Nº DE VÍAS	LONGITUD en mm					
	600x600	625x625	675x675	600x600	625x625	675x675
2	252,56	277,82	299,52	603,29	627,42	646,97
3	276,73	304,40	329,89	659,49	685,88	709,25

KLD-Q-FLASH + PLENUM SIN AISLAR	
Nº DE VÍAS	LONGITUD en mm
	600x600
2	1467,59



Difusores cuadrados, KCD-Q

Descripción del producto

Difusor cuadrado de cuatro direcciones para instalaciones de caudal variable o constante, marca KOOLAIR, modelo **KCD-Q**, de dimensión 595x595 mm, con n° de vía/s (1 a 4). Fabricado íntegramente en chapa de acero y núcleo central del mismo diseño que la placa de techo anexa. Acabado pintado en RAL a definir.

Incorpora plenum de conexión de chapa de acero galvanizado. Posibilidad de fabricar en otras dimensiones. Altura de instalación recomendada entre 2,5 y 4 m.

Otros modelos

KCD-Q-PANEL. Difusor cuadrado de cuatro direcciones de 1 a 4 vías, con núcleo central panelable con la misma decoración del falso techo (no incluido).

KCD-Q-I/R. Difusor cuadrado de cuatro direcciones de 2 ó 3 vías, para impulsión y retorno de aire integrado en la misma unidad. Núcleo central de chapa perforada.

KCD-Q-I/R-PF. Difusor cuadrado de cuatro direcciones de 2 ó 3 vías, para impulsión y retorno de aire integrado en la misma unidad. Núcleo central de chapa perforada abatible con marco portafiltro.

KCD-Q-FLASH. Difusor cuadrado de cuatro direcciones de 2 vías, con luminaria integrada en el núcleo central.

Fijaciones

PF. Con portafiltro.

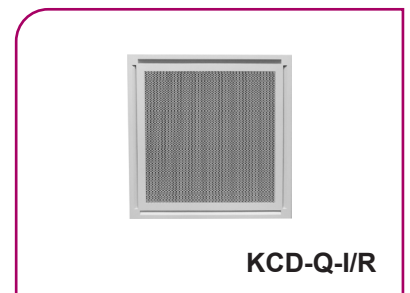
PFL. Con plenum de conexión lateral sin aislar interiormente de chapa de acero galvanizado

PFL-A. Con plenum de conexión lateral aislado interiormente de chapa de acero galvanizado.

PFS. Con plenum de conexión superior sin aislar interiormente de chapa de acero galvanizado.

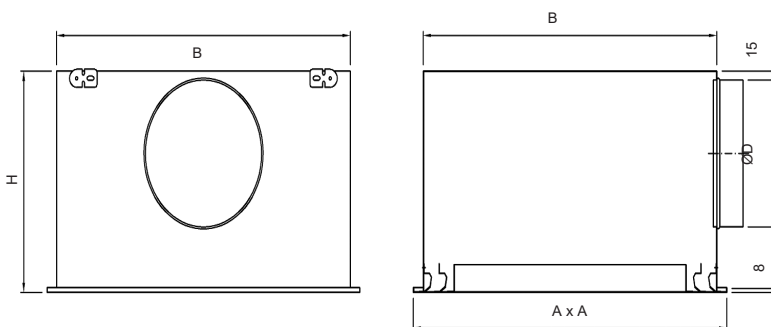
PFS-A. Con plenum de conexión superior aislado interiormente de chapa de acero galvanizado.

Nota: Para suministro de compuerta de regulación accesible desde el local pedirlo expresamente en el pedido.



Difusión de Aire: Difusores

Dimensiones genéricas



DIFUSOR	A	B	Ø D	H
600x600	595	566	249	375
675x675	670	631	249	375

KCD-Q + Plenum PL



Serie KFD-KLD

€/ Unidad

ACABADO ESTÁNDAR

KCD-Q/KCD-Q-PANEL IMPULSIÓN					
DIFUSOR CUADRADO		DIFUSOR + PLENUM SIN AISLAR		DIFUSOR + PLENUM AISLADO	
Nº DE VÍAS	LONGITUD en mm	BOCA SUPERIOR	BOCA LATERAL	BOCA SUPERIOR	BOCA LATERAL
	600x600	600x600	600x600	600x600	600x600
1	105,09	218,73	236,61	245,47	305,50
2	127,27	240,91	258,79	267,65	327,68
3	145,65	259,29	277,17	286,03	346,06
4	163,22	276,86	294,74	303,60	363,63
Nº DE VÍAS	LONGITUD en mm	BOCA SUPERIOR	BOCA LATERAL	BOCA SUPERIOR	BOCA LATERAL
	625x625	625x625	625x625	625x625	625x625
1	107,82	226,30	244,48	253,52	315,97
2	130,26	248,74	266,92	275,96	338,41
3	148,97	267,45	285,63	294,67	357,12
4	166,87	285,35	303,53	312,57	375,02
Nº DE VÍAS	LONGITUD en mm	BOCA SUPERIOR	BOCA LATERAL	BOCA SUPERIOR	BOCA LATERAL
	675x675	675x675	675x675	675x675	675x675
1	113,27	241,44	260,20	269,57	336,89
2	136,28	264,45	283,21	292,58	359,90
3	155,59	283,76	302,52	311,89	379,21
4	174,14	302,31	321,07	330,44	397,76
KCD-Q/KCD-Q-PANEL RETORNO					
DIFUSOR CUADRADO		DIFUSOR + PLENUM SIN AISLAR		DIFUSOR + PLENUM AISLADO	
Nº DE VÍAS	LONGITUD en mm	BOCA SUPERIOR	BOCA LATERAL	BOCA SUPERIOR	BOCA LATERAL
	600x600	600x600	600x600	600x600	600x600
1	100,49	214,13	232,01	240,87	300,90
2	103,84	217,48	235,36	244,22	304,25
3	104,35	217,99	235,87	244,73	304,76
4	104,98	218,62	236,50	245,36	305,39
Nº DE VÍAS	LONGITUD en mm	BOCA SUPERIOR	BOCA LATERAL	BOCA SUPERIOR	BOCA LATERAL
	625x625	625x625	625x625	625x625	625x625
1	103,21	221,69	239,87	248,91	311,36
2	106,51	224,99	243,17	252,21	314,66
3	107,01	225,49	243,67	252,71	315,16
4	107,66	226,14	244,32	253,36	315,81
Nº DE VÍAS	LONGITUD en mm	BOCA SUPERIOR	BOCA LATERAL	BOCA SUPERIOR	BOCA LATERAL
	675x675	675x675	675x675	675x675	675x675
1	108,67	236,84	255,60	264,97	332,29
2	111,86	240,03	258,79	268,16	335,48
3	112,35	240,52	259,28	268,65	335,97
4	113,02	241,19	259,95	269,32	336,64

€/ Unidad

ACABADO ESTÁNDAR

KCD-Q IMPULSION PLACA STAFF (ESCAYOLA)			
DIFUSOR CUADRADO		DIFUSOR + PLENUM SIN AISLAR	DIFUSOR + PLENUM AISLADO
Nº DE VÍAS	LONGITUD en mm	BOCA LATERAL	BOCA LATERAL
	750x750	750x750	750x750
1	127,44	258,96	327,85
2	150,43	281,95	350,84
3	169,08	300,60	369,49
4	186,92	318,44	387,33

KCD-Q-FLASH + PLENUM SIN AISLAR	
Nº DE VÍAS	LONGITUD en mm
2	1477,81



€/ Unidad

ACABADO ESTÁNDAR

KCD-Q-I/R IMPULSION RETORNO						
Nº DE VÍAS	DIFUSOR CUADRADO		DIFUSOR + PLENUM SIN AISLAR		DIFUSOR + PLENUM AISLADO	
	LONGITUD en mm	BOCA SUPERIOR	BOCA LATERAL	BOCA SUPERIOR	BOCA LATERAL	
	600x600		600x600		600x600	
1	136,87		402,10		470,98	
2	154,06		419,29		488,17	
3	167,16		432,39		501,27	
4	180,96		446,19		515,07	
	625x625		625x625		625x625	
1	141,43		415,24		486,71	
2	158,73		432,54		504,01	
3	172,24		446,05		517,52	
4	185,86		459,67		531,14	
	675x675		675x675		675x675	
1	150,56		441,52		518,20	
2	168,07		459,03		535,71	
3	182,42		473,38		550,06	
4	195,65		486,61		563,29	
KCD-Q-I/R-PF IMPULSION RETORNO PORTAFILTRO						
Nº DE VÍAS	DIFUSOR CUADRADO		DIFUSOR + PLENUM SIN AISLAR		DIFUSOR + PLENUM AISLADO	
	LONGITUD en mm	BOCA SUPERIOR	BOCA LATERAL	BOCA SUPERIOR	BOCA LATERAL	
	600x600		600x600		600x600	
1	152,70		435,44		490,28	
2	171,08		453,82		508,66	
3	186,25		468,99		523,83	
4	201,28		484,02		538,86	
	625x625		625x625		625x625	
1	157,24		449,45		506,61	
2	175,73		467,94		525,10	
3	191,05		483,26		540,42	
4	206,18		498,39		555,55	
	675x675		675x675		675x675	
1	166,33		477,48		539,29	
2	185,03		496,18		557,99	
3	200,60		511,75		573,56	
4	216,00		527,15		588,96	

€/ Unidad

ACABADO ESTÁNDAR

KCD-Q-PF/KCD-Q-PF-PANEL RETORNO PORTAFILTRO						
Nº DE VÍAS	DIFUSOR CUADRADO		DIFUSOR + PLENUM SIN AISLAR		DIFUSOR + PLENUM AISLADO	
	LONGITUD en mm	BOCA SUPERIOR	BOCA LATERAL	BOCA SUPERIOR	BOCA LATERAL	
	600x600		600x600		600x600	
1	115,14	276,39	292,35	301,22	361,24	
2	140,11	301,36	317,32	326,19	386,21	
3	139,87	301,12	317,08	325,95	385,97	
4	139,69	300,94	316,90	325,77	385,79	
	625x625		625x625		625x625	
1	118,05	279,62	302,70	310,43	374,17	
2	143,40	304,97	328,05	335,78	399,52	
3	143,17	304,74	327,82	335,55	399,29	
4	142,99	304,56	327,64	335,37	399,11	
	675x675		675x675		675x675	
1	123,89	286,08	323,38	328,89	400,07	
2	149,97	312,16	349,46	354,97	426,15	
3	149,77	311,96	349,26	354,77	425,95	
4	149,62	311,81	349,11	354,62	425,80	

Serie KFD-KLD

Difusor cuadrado de dos direcciones para impulsión y retorno

Descripción del producto

Difusor cuadrado con impulsión y retorno de aire integrado en la misma unidad. Impulsión en dos direcciones. Concebido para instalaciones de caudal variable o constante, marca Koolair, modelo **KCD-2W-I/R** de _x_ – 2 ó 3 tres vías, para impulsión y retorno de aire. Núcleo central de chapa perforada.

Producto equipado con dos plenums independientes para impulsión y retorno de aire fabricados en chapa de acero galvanizado, bajo pedido disponible con compuerta de regulación en la boca de impulsión accesible desde el falso techo (-RE).

Portafiltros mediante flejes integrado en el retorno. Opción de filtro en retorno con eficacia G2, G3 ó G4. Difusor fabricado en chapa de acero galvanizado, pintado en RAL a definir.

Altura de instalación recomendada entre 2,5 y 4m.



KCD-2W-I/R

Otros modelos

KCD-2W-I/R PF. Difusor cuadrado de 595 x 595 mm, para instalar en falso techo modular de impulsión en dos direcciones para impulsión y retorno de aire con núcleo central de chapa perforada desmontable.

KCD-2W-I/R LxH. Difusor cuadrado de dos direcciones para impulsión y retorno de aire de dimensiones LxH.

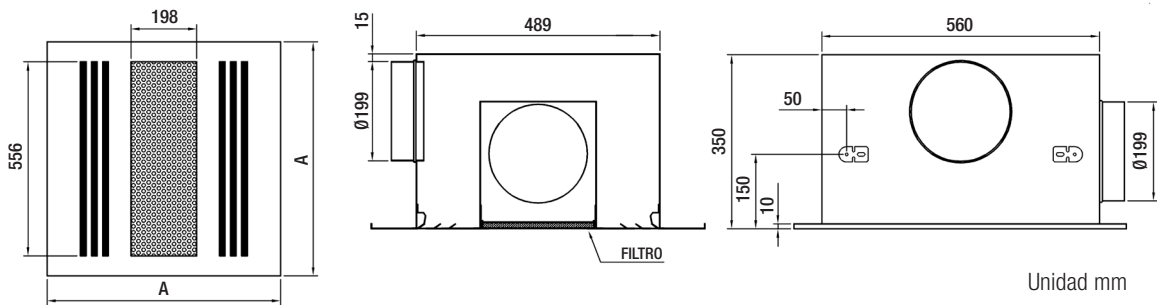
Fijaciones

-PFL(R)/PFL. Plenum fijo boca conexión lateral en retorno y plenum fijo boca lateral en impulsión.

Accesorios

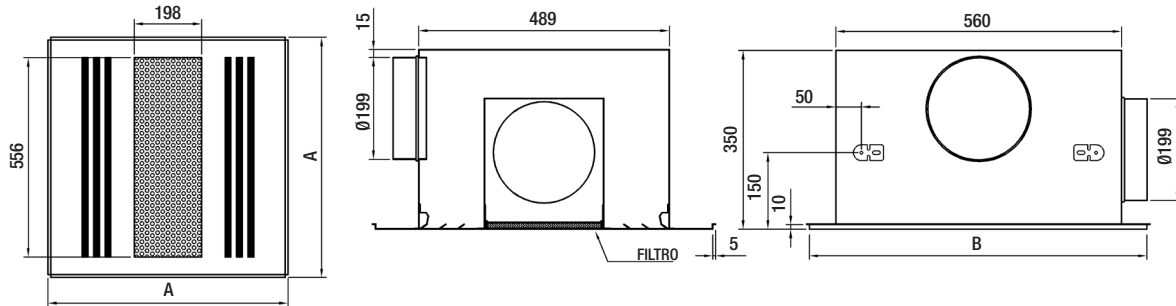
- A. Aislado.
- RE. Con compuerta de regulación accesible desde falso techo.
- G2. Filtro eficacia G2.
- G3. Filtro eficacia G3.
- G4. Filtro eficacia G4.

Dimensiones genéricas



DIFUSOR	A
600x600	594
675x675	670

KCD-2W-I/R



DIFUSOR	A	B
600x600	594	584
675x675	670	660

KCD-2W-IR (Fine Line)

€/ Unidad

DIF. CUADRADO KCD-2W-I/R (IMPULSION / RETORNO) PLACA FINE LINE

Nº DE VÍAS	DIFUSOR CUADRADO KCD-2W-I/R	DIFUSOR + PLENUM BOCA LATERAL RETORNO + BOCA LATERAL SIN AISLAR	DIFUSOR + PLENUM BOCA LATERAL RETORNO BOCA LATERAL AISLADO
	LONGITUD en mm		
	600x600	600x600	600x600
2	182,31	396,94	451,79
3	183,77	398,40	453,25
	675x675	675x675	675x675
2	218,20	476,86	550,36
3	219,66	478,32	551,82

DIF. CUADRADO KCD-2W-I/R (IMPULSION / RETORNO) PLACA ESTÁNDAR

Nº DE VÍAS	DIFUSOR CUADRADO KCD-2W-I/R	DIFUSOR + PLENUM BOCA LATERAL RETORNO + BOCA LATERAL SIN AISLAR	DIFUSOR + PLENUM BOCA LATERAL RETORNO BOCA LATERAL AISLADO
	LONGITUD en mm		
	600x600	600x600	600x600
2	180,13	394,76	449,61
3	181,59	396,22	451,07
	675x675	675x675	675x675
2	215,84	474,50	548,00
3	217,30	475,96	549,46

FILTRO G2	FILTRO G3	FILTRO G4	REGULACIÓN
		600x600	
8,11	7,27	7,58	20,82
		675x675	
9,76	8,69	9,07	22,67



Serie 70

Difusores lineales, LK70 / LK70-S

Descripción del producto

Difusor lineal altamente estético, para instalaciones de caudal variable o constante de lamas direccionales móviles mediante una rueda de accionamiento, marca KOOLAIR, modelo **LK70**, de longitud _ mm y número de vías _. Ancho de vía 15 mm y perfiles exteriores estrechos. Incorpora plenum de conexión lateral de chapa de acero, con compuerta de regulación en la boca accesible desde el local. Fabricado con perfiles de aluminio extruido y lama deflectora de aluminio. Acabado en aluminio anodizado o pintado en RAL a definir.

Altura de instalación recomendada entre 2,5 y 4 m.

Nota: Posibilidad de fabricar esquinas de unión y de formar líneas continuas (Longitud máxima por tramo 2000 mm).

Otros modelos

LK70-MULTI / LK70-S-MULTI. Igual que LK70 / LK70-S pero con la posibilidad de ajustar la longitud de aleta a un mínimo de 100 mm.

LK70-L / LK70-S-L. Igual que LK70 / LK70-S pero con salida de aire horizontal (pared).

LK70-L-MULTI / LK70-S-L-MULTI. Igual que LK70-L / LK70-S-L pero con la posibilidad de ajustar la longitud de aleta a un mínimo de 100 mm.

Fijaciones

PFL-RL. Plenum fijo de conexión lateral sin aislar interiormente en chapa de acero galvanizado.

PFL-A-RL. Plenum fijo de conexión lateral aislado interiormente en chapa de acero galvanizado.

PDL-RL. Plenum desmontable de conexión lateral, sin aislar y fabricado en chapa de acero galvanizado.

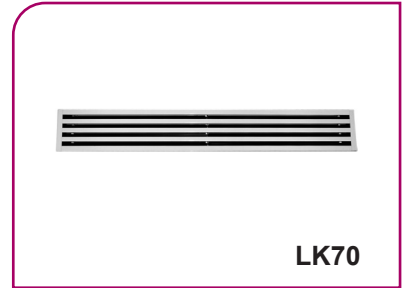
PDL-A-RL. Plenum desmontable de conexión lateral, aislado y fabricado en chapa de acero galvanizado.

PM. Con puente de montaje.

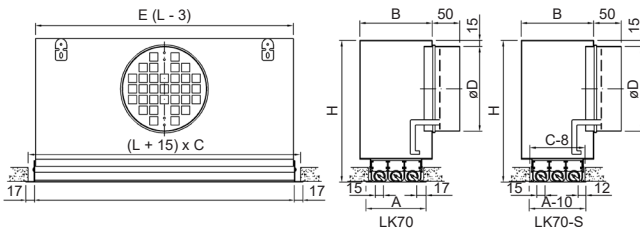
Bajo demanda, disponible plenum de conexión superior aislado/sin aislar (**PFS-A/PFS /**

PDS-A/PDS).

Nota: Posibilidad de fabricar esquinas de unión.



Dimensiones genéricas



Nº VIAS	L	E	Ø D	Nº BOCAS	A	B	C	H					
1	585	582	124	1	49	72	41	225					
	885	882	124										
	1000	997	124										
	1185	1182	124										
	1485	1482	124										
	1785	1782	124										
2	1985	1982	124	2	49	72	41	225					
	2000	1997	124										
	585	582	159						1	79	102	71	275
	885	882	159										
	1000	997	159										
	1185	1182	159										
1485	1482	159											
1785	1782	159											
3	1985	1982	159	2	79	102	71	275					
	2000	1997	159										
	585	582	199						1	109	132	101	325
	885	882	199										
	1000	997	199										
	1185	1182	199										
1485	1482	199											
1785	1782	199											
4	1985	1982	199	2	109	132	101	325					
	2000	1997	199										
	585	582	199						1	139	162	131	325
	885	882	199										
	1000	997	199										
	1185	1182	199										
1485	1482	199											
1785	1782	199											
2	1985	1982	199	2	139	162	131	325					
	2000	1997	199										

PASO DE AIRE > 1185 mm: 2 BOCAS

LK70



€ / Unidad

ACABADO ESTÁNDAR

DIFUSOR LINEAL LK70 / LK70-S (Sin plenum con PM)							
N. DE VÍAS	LONGITUD en mm						
	600	900	1000	1200	1500	1800	2000
1	46,25	55,40	58,57	68,37	74,85	89,30	93,62
2	75,75	91,97	97,54	113,79	124,65	151,47	158,70
3	98,56	121,88	129,84	150,83	166,09	201,93	212,11
4	121,38	151,79	162,13	187,87	207,52	252,43	265,53

DIFUSOR LINEAL LK70-MULTI / LK70-S-MULTI (Sin plenum con PM)							
N. DE VÍAS	LONGITUD en mm						
	600	900	1000	1200	1500	1800	2000
1	49,79	64,64	70,62	82,17	97,02	113,85	123,75
2	86,47	113,98	125,16	146,91	174,43	205,92	224,26
3	123,15	163,35	179,69	211,64	251,85	297,98	324,79
4	159,83	212,71	234,22	276,37	329,26	390,06	425,31

DIFUSOR LINEAL LK70 / LK70-S + PLENUM FIJO SIN AISLAR							
N. DE VÍAS	LONGITUD en mm						
	600	900	1000	1200	1500	1800	2000
1	114,88	135,82	143,94	157,91	191,45	214,28	226,61
2	146,01	175,70	186,85	206,58	248,16	281,72	298,12
3	178,70	217,20	231,42	257,06	306,88	351,21	371,68
4	206,28	252,24	269,04	299,83	354,79	408,60	432,30

DIFUSOR LINEAL LK70 / LK70-S + PLENUM FIJO AISLADO							
N. DE VÍAS	LONGITUD en mm						
	600	900	1000	1200	1500	1800	2000
1	143,46	170,02	180,31	197,77	237,00	265,52	281,65
2	178,30	215,11	228,99	253,13	301,88	342,67	363,88
3	214,95	262,03	279,56	310,54	369,05	422,11	448,44
4	243,81	298,73	318,97	355,30	419,30	482,19	511,98

Accesorios LK70 / LK70-S / LK70-S				
N. DE VÍAS	TAPA FINAL	PIEZA DE UNIÓN	PUENTE DE MONTAJE	ESQUINA
1	3,48	0,12	4,30	71,73
2	3,85	0,12	4,66	118,90
3	4,34	0,12	5,13	166,11
4	4,82	0,12	5,47	213,30

Disponibilidad de plenum y difusor desmontable (consultar).

Posibilidad de lamas en otros colores.



Serie 70

€/ Unidad

DIFUSOR LINEAL LK70-L / LK70-S-L (Sin plenum con PM)						
N. DE VÍAS	LONGITUD en mm					
	600	1000	1200	1500	1800	2000
1	46,25	58,57	68,37	74,85	89,30	93,62
2	75,75	97,54	113,79	124,65	151,47	158,70
3	98,56	129,84	150,83	166,09	201,93	212,11
4	121,38	162,13	187,87	207,52	252,43	265,53

DIFUSOR LINEAL LK70-L-MULTI / LK70-S-L-MULTI						
N. DE VÍAS	LONGITUD en mm					
	600	1000	1200	1500	1800	2000
1	49,79	70,62	82,17	97,02	113,85	123,75
2	86,47	125,16	146,91	174,43	205,92	224,26
3	123,15	179,69	211,64	251,85	297,98	324,79
4	159,83	234,22	276,37	329,26	390,06	425,31

DIFUSOR LINEAL LK70-L / LK70-S-L + PLENUM FIJO SIN AISLAR						
N. DE VÍAS	LONGITUD en mm					
	600	1000	1200	1500	1800	2000
1	130,77	163,18	178,75	217,70	242,88	256,81
2	163,60	208,24	229,80	277,52	313,76	331,99
3	198,29	255,30	283,01	339,74	387,10	409,63
4	226,86	294,02	326,97	389,00	445,92	471,74

DIFUSOR LINEAL LK70-L / LK70-S-L + PLENUM FIJO AISLADO						
N. DE VÍAS	LONGITUD en mm					
	600	1000	1200	1500	1800	2000
1	165,07	206,82	226,58	272,36	304,36	322,86
2	202,34	258,81	285,66	341,98	386,90	410,90
3	241,79	313,07	347,19	414,35	472,18	501,74
4	271,89	353,94	393,54	466,41	534,23	567,36

Accesorios LK70-L / LK70-S-L			
N. DE VÍAS	TAPA FINAL	PIEZA DE UNIÓN	PUNTE DE MONTAJE
1	3,48	0,12	4,30
2	3,85	0,12	4,66
3	4,34	0,12	5,13
4	4,82	0,12	5,47

Difusor lineal, LK70-CURVO

Descripción del producto

Difusor lineal altamente estético formando líneas curvas, para instalaciones de caudal variable o constante de lamas direccionales móviles mediante una rueda de accionamiento, marca KOOLAIR, modelo **LK70-CURVO**, de longitud _ mm y número de vías _. Ancho de vía 15 mm y perfiles exteriores estrechos de 17 mm. Incorpora plenum de conexión lateral de chapa de acero, con compuerta de regulación accesible desde el local. Fabricado con perfiles de aluminio extruido y lama deflectora de aluminio. Acabado estándar pintado RAL 9010, lamas direccionales en color negro. Altura instalación recomendada entre 2,5 y 4 m.



Nota: Difusor curvo solo para montaje en techo, para radio igual o superior a 1500 mm.
Precios para longitudes inferiores a las indicadas consultar.

Fijaciones

PFL-RL. Con plenum fijo sin aislar, con compuerta de regulación.

PFL-A-RL. Con plenum fijo aislado, con compuerta de regulación.

PM. Con puentes de montaje.

€/ Unidad

ACABADO ESTÁNDAR

DIFUSOR LINEAL LK70 CURVO (Sin plenum con PM)						
N. DE VÍAS	LONGITUD en mm					
	600	1000	1200	1500	1800	2000
1	388,45	439,30	458,88	489,10	512,97	535,22
2	648,53	742,83	776,40	831,47	873,82	914,77
3	904,76	1042,51	1088,16	1168,05	1228,91	1288,52
4	1161,02	1342,21	1399,91	1504,65	1584,00	1662,29
DIFUSOR LINEAL LK70 CURVO + PLENUM FIJO SIN AISLAR CON REGULACIÓN						
1	476,47	548,98	574,71	639,42	679,56	713,09
2	741,20	859,34	898,02	991,26	1051,47	1104,78
3	1007,72	1171,55	1223,42	1345,31	1425,64	1498,69
4	1269,77	1481,53	1542,37	1690,20	1789,64	1881,81
DIFUSOR LINEAL LK70 CURVO + PLENUM FIJO AISLADO CON REGULACIÓN						
1	510,60	591,41	620,86	691,61	737,82	775,42
2	779,20	907,72	951,07	1051,90	1119,73	1178,13
3	1049,79	1226,14	1283,62	1414,65	1504,17	1583,40
4	1313,22	1531,18	1604,62	1761,95	1870,96	1969,52
DIFUSOR LINEAL LK70 CURVO + PLENUM FIJO SIN AISLAR SIN REGULACIÓN						
1	461,16	533,67	559,40	619,71	659,85	693,39
2	725,98	844,11	882,79	971,75	1031,94	1085,24
3	991,70	1155,53	1207,39	1324,18	1404,51	1477,56
4	1253,85	1462,01	1526,45	1669,30	1768,74	1860,91
DIFUSOR LINEAL LK70 CURVO + PLENUM FIJO AISLADO SIN REGULACIÓN						
1	495,28	576,10	605,55	671,91	718,13	755,72
2	763,97	892,50	935,84	1032,37	1100,20	1158,60
3	1033,77	1210,12	1267,61	1393,52	1483,06	1562,27
4	1297,32	1511,66	1588,70	1741,05	1850,06	1948,62



Serie 70

Difusores lineales, KLR

Descripción del producto

Difusor lineal, marca KOOLAIR, modelo **KLR**, de $_$ vías, de longitud $_$ mm de 15 ó 24 mm de paso de aire por vía, con aletas direccionales móviles para descarga de aire lateral, inclinada o vertical. Incorpora plenum de conexión lateral de chapa de acero, con compuerta de regulación accesible desde el local. Fabricado con perfiles de aluminio extruido.

Acabado estándar en RAL 9010. Las aletas direccionales en material plástico, color estándar en RAL 9005. Altura de instalación recomendada entre 2,5 y 4 m

Otros modelos

KLR-15-Curvo. Difusor lineal de 15 mm de paso de aire por vía formando líneas curvas.

KLR-24-Curvo. Difusor lineal de 24 mm de paso de aire por vía formando líneas curvas.

Fijaciones

PFL-RL. Plenum fijo de conexión lateral sin aislar.

PFL-A-RL. Plenum fijo de conexión lateral aislado.

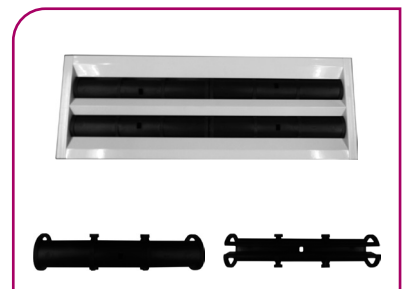
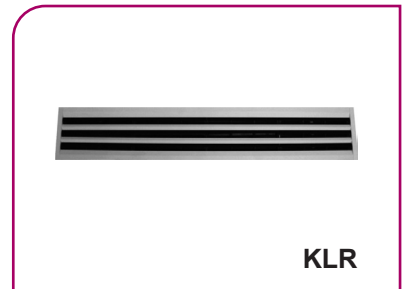
PDL-RL. Plenum de conexión lateral desmontable sin aislar.

PDL-A-RL. Plenum de conexión lateral desmontable aislado.

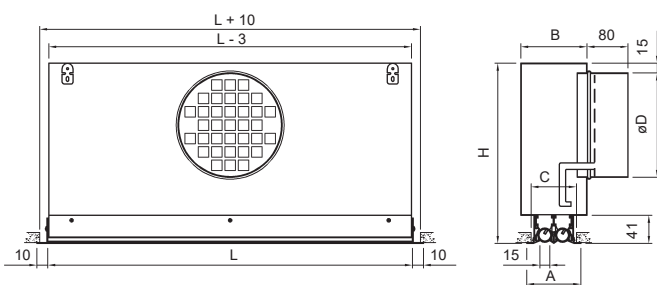
PM. Puentes de montaje.

Nota: Posibilidad de fabricar esquinas de unión y de formar líneas continuas (Longitud máxima por tramo 2000 mm).

Bajo demanda, disponible plenum de conexión superior aislado/sin aislar (**PFS-A/PFS / PDS-A/PDS**).



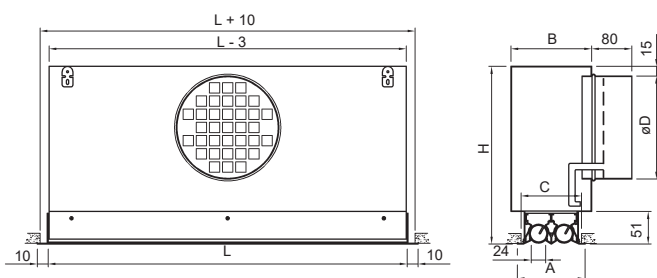
Dimensiones genéricas



Nº VIAS	A	B	C	Ø D	H
1	55	71	45	124	225
2	81,5	97,5	71,5	159	275
3	108	124	98	199	325
4	134,5	150,5	124,5	199	325

PASO DE AIRE > 1200 mm: 2 BOCAS

KLR-15



Nº VIAS	A	B	C	Ø D	H
1	70	86	60	124	225
2	112,5	128,5	102,5	159	275
3	155	171	145	199	325
4	197,5	213,5	187,5	199	325

PASO DE AIRE > 1200 mm: 2 BOCAS

KLR-24



€/ Unidad

ACABADO ESTÁNDAR

DIFUSOR LINEAL KLR-15 (SIN PLENUM CON PM)

N. DE VÍAS	LONGITUD en mm						
	600	900	1000	1200	1500	1800	2000
1	68,30	82,30	94,97	102,80	116,80	133,73	145,35
2	99,73	124,62	145,20	158,95	183,85	214,61	235,77
3	127,34	163,14	190,43	210,09	245,88	289,09	319,79
4	155,00	201,66	235,64	261,25	307,91	363,57	403,81

DIFUSOR LINEAL KLR-15 + PLENUM FIJO SIN AISLAR CON COMPUERTA DE REGULACIÓN

N. DE VÍAS	LONGITUD en mm						
	600	900	1000	1200	1500	1800	2000
1	141,50	164,78	179,78	193,58	258,64	285,38	303,64
2	182,00	217,99	240,58	264,11	339,88	382,25	411,25
3	219,94	271,45	301,48	329,22	418,35	480,59	520,35
4	254,74	314,72	351,67	385,63	486,15	561,26	610,85

DIFUSOR LINEAL KLR-15 + PLENUM FIJO AISLADO CON COMPUERTA DE REGULACIÓN

N. DE VÍAS	LONGITUD en mm						
	600	900	1000	1200	1500	1800	2000
1	166,71	195,60	212,78	230,10	300,93	333,53	355,74
2	212,39	255,53	280,92	308,96	392,18	442,18	476,37
3	256,08	316,35	349,79	383,08	481,42	553,21	599,51
4	293,29	362,39	402,91	442,66	552,82	637,94	694,41

DIFUSOR LINEAL KLR-24 (SIN PLENUM CON PM)

N. DE VÍAS	LONGITUD en mm						
	600	900	1000	1200	1500	1800	2000
1	77,96	93,34	108,67	117,31	132,69	151,03	163,71
2	115,27	143,17	169,49	184,99	212,89	246,70	270,12
3	147,12	187,52	221,51	243,89	284,30	332,21	366,41
4	179,00	231,91	273,56	302,79	355,71	417,73	462,67

DIFUSOR LINEAL KLR-24 + PLENUM FIJO SIN AISLAR CON COMPUERTA DE REGULACIÓN

N. DE VÍAS	LONGITUD en mm						
	600	900	1000	1200	1500	1800	2000
1	153,83	178,81	191,93	206,76	273,77	302,24	321,79
2	198,84	238,32	259,94	285,53	365,04	410,97	442,58
3	241,40	298,19	328,13	359,01	453,66	521,29	564,98
4	280,65	347,71	385,50	423,59	531,43	613,78	668,60

DIFUSOR LINEAL KLR-24 + PLENUM FIJO AISLADO CON COMPUERTA DE REGULACIÓN

N. DE VÍAS	LONGITUD en mm						
	600	900	1000	1200	1500	1800	2000
1	180,02	210,81	226,18	244,63	317,62	352,17	375,81
2	231,24	278,24	302,78	333,10	420,43	474,39	511,49
3	280,84	346,87	380,44	417,21	521,66	599,46	650,18
4	323,50	400,35	441,97	486,30	604,56	697,74	760,11

ACCESORIOS KLR

N. DE VÍAS	TAPA FINAL	PIEZA DE UNIÓN	ESQUINA
1	3,47	0,12	73,17
2	3,85	0,12	121,29
3	4,31	0,12	169,42
4	4,82	0,12	217,58

Difusor lineal, KLR-CURVO

Descripción del producto

Difusor lineal curvo, marca KOOLAIR, modelo **KLR-CURVO**, de _ vías, de longitud _ mm de 15 ó 24 mm de paso de aire por vía, con aletas direccionales móviles para descarga de aire lateral, inclinada o vertical. Incorpora plenum fijo de conexión lateral de chapa de acero, con compuerta de regulación accesible desde el local. Fabricado con perfiles de aluminio extruido.

Acabado estándar pintado RAL 9010.

Las aletas direccionales en material plástico, color estándar en RAL 9005.

Altura de instalación recomendada entre 2,5 y 4 m.

Nota: Difusor curvo solo para montaje en techo, para radio igual o superior a 1500 mm.

Precios para longitudes inferiores a las indicadas consultar.



KLR-CURVO + PLENUM

Fijaciones

PFL-RL. Con plenum fijo lateral sin aislar, con compuerta de regulación.

PFL-A-RL. Con plenum fijo lateral aislado, con compuerta de regulación.

PM. Con puentes de montaje.

€/ Unidad

ACABADO ESTÁNDAR

DIFUSOR LINEAL KLR-15 CURVO (Sin plenum con PM)						
N. DE VÍAS	LONGITUD en mm					
	600	1000	1200	1500	1800	2000
1	388,18	431,53	450,31	476,20	509,02	530,49
2	564,32	642,11	673,45	718,80	778,01	816,65
3	733,72	845,29	887,25	952,05	1036,11	1091,93
4	903,13	1048,49	1101,06	1185,32	1294,24	1367,23
DIFUSOR LINEAL KLR-15 CURVO + PLENUM FIJO SIN AISLAR CON REGULACIÓN						
1	476,20	541,21	566,14	626,52	675,61	708,36
2	656,99	758,62	795,07	878,59	955,66	1006,66
3	836,68	974,33	1022,51	1129,31	1232,84	1302,10
4	1011,88	1187,81	1243,52	1370,87	1499,88	1586,75
DIFUSOR LINEAL KLR-15 CURVO + PLENUM FIJO AISLADO CON REGULACIÓN						
1	510,33	583,64	612,29	678,71	733,87	770,69
2	694,99	807,00	848,12	939,23	1023,92	1080,01
3	878,75	1028,92	1082,71	1198,65	1311,37	1386,81
4	1055,33	1237,46	1305,77	1442,62	1581,20	1674,46
DIFUSOR LINEAL KLR-15 CURVO + PLENUM FIJO SIN AISLAR SIN REGULACIÓN						
1	460,89	525,90	550,83	606,81	655,90	688,66
2	641,77	743,39	779,84	859,08	936,13	987,12
3	820,66	958,31	1006,48	1108,18	1211,71	1280,97
4	995,96	1168,29	1227,60	1349,97	1478,98	1565,85
DIFUSOR LINEAL KLR-15 CURVO + PLENUM FIJO AISLADO SIN REGULACIÓN						
1	495,01	568,33	596,98	659,01	714,18	750,99
2	679,76	791,78	832,89	919,70	1004,39	1060,48
3	862,73	1012,90	1066,70	1177,52	1290,26	1365,68
4	1039,43	1217,94	1289,85	1421,72	1560,30	1653,56

€/ Unidad

ACABADO ESTÁNDAR

DIFUSOR LINEAL KLR-24 CURVO (Sin plenum con PM)						
N. DE VÍAS	LONGITUD en mm					
	600	1000	1200	1500	1800	2000
1	396,59	442,55	462,39	490,09	524,81	547,65
2	577,54	661,16	694,88	744,28	807,73	849,38
3	751,71	872,30	917,99	989,08	1079,67	1140,16
4	925,89	1083,49	1141,10	1233,89	1351,63	1430,94
DIFUSOR LINEAL KLR-24 CURVO + PLENUM FIJO SIN AISLAR CON REGULACIÓN						
1	484,61	552,23	578,22	640,41	691,40	725,52
2	670,21	777,67	816,50	904,07	985,38	1039,39
3	854,67	1001,34	1053,25	1166,34	1276,40	1350,33
4	1034,64	1222,81	1283,56	1419,44	1557,27	1650,46
DIFUSOR LINEAL KLR-24 CURVO + PLENUM FIJO AISLADO CON REGULACIÓN						
1	518,74	594,66	624,37	692,60	749,66	787,85
2	708,21	826,05	869,55	964,71	1053,64	1112,74
3	896,74	1055,93	1113,45	1235,68	1354,93	1435,04
4	1078,09	1272,46	1345,81	1491,19	1638,59	1738,17
DIFUSOR LINEAL KLR-24 CURVO + PLENUM FIJO SIN AISLAR SIN REGULACIÓN						
1	469,30	536,92	562,91	620,70	671,69	705,82
2	654,99	762,44	801,27	884,56	965,85	1019,85
3	838,65	985,32	1037,22	1145,21	1255,27	1329,20
4	1018,72	1203,29	1267,64	1398,54	1536,37	1629,56
DIFUSOR LINEAL KLR-24 CURVO + PLENUM FIJO AISLADO SIN REGULACIÓN						
1	503,42	579,35	609,06	672,90	729,97	768,15
2	692,98	810,83	854,32	945,18	1034,11	1093,21
3	880,72	1039,91	1097,44	1214,55	1333,82	1413,91
4	1062,19	1252,94	1329,89	1470,29	1617,69	1717,27



Serie 70

Difusores lineales, HIDE

Descripción del producto

Difusor lineal, marca KOOLAIR, modelo **HIDE**, de _ vías, de longitud _ mm paso de aire 21 mm, con ausencia de bastidores exteriores aportándole un elevado nivel estético. Su aleta direccional permite orientar el flujo de aire de 0° a 180°. Incorpora plenum de alimentación de chapa de acero galvanizado y compuerta de regulación accesible desde el local. Fabricado con perfiles de aluminio extruído. Las aletas direccionales son en color negro mate. Acabado estándar RAL 9010. Altura de instalación recomendada entre 2,5 y 4 m. Nota: Posibilidad de fabricar esquinas de unión y de formar líneas continuas (Longitud máxima por tramo 2000 mm).

Otros modelos

- R-1,5. Remate final de 1,5 mm.
- R-8,7. Remate final de 8,7 mm.
- R-17. Remate final de 17 mm.

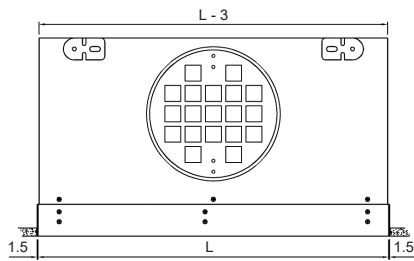
Fijaciones

- PFL-RL. Plenum fijo de conexión lateral sin aislar. Con compuerta.
- PFL-A-RL. Plenum fijo de conexión lateral aislado. Con compuerta.
- PFS-RL. Plenum fijo de conexión superior sin aislar. Con compuerta.
- PFS-A-RL. Plenum fijo de conexión superior aislado. Con compuerta.
- ESD. Escuadras para suspender difusor.
- PM. Puente de montaje.



HIDE

Dimensiones genéricas



Nº VIAS	A	B	Ø D	H
1	38,5	80	124	211
2	77,5	119	159	246
3	116,5	158	199	286
4	155,5	197	199	286

PARA PASO DE AIRE > 1199 mm: 2 BOCAS

HIDE

€/ Unidad

ACABADO ESTÁNDAR

DIFUSOR LINEAL HIDE (Sin plenum y con PM)																
N. DE VIAS	LONGITUD en mm															
	500	600	700	800	900	1000	1100	1200	1300	1400	1500	1600	1700	1800	1900	2000
1	70,22	74,42	78,64	82,90	91,40	95,71	100,43	104,78	113,40	117,81	126,49	130,95	135,45	139,96	144,51	149,10
2	93,26	98,72	104,21	109,72	121,88	127,44	132,92	139,45	151,70	157,39	169,69	175,42	181,17	186,98	192,79	198,64
3	106,31	113,31	120,34	127,38	142,89	149,99	157,91	165,06	180,68	187,88	203,56	210,81	218,12	225,43	232,78	240,16
4	121,70	130,70	139,72	148,78	168,14	177,24	187,16	196,31	215,76	224,97	244,49	253,76	263,05	272,37	281,73	291,11
DIFUSOR LINEAL HIDE + PLENUM FIJO SIN AISLAR																
N. DE VIAS	LONGITUD en mm															
	500	600	700	800	900	1000	1100	1200	1300	1400	1500	1600	1700	1800	1900	2000
1	138,24	145,36	152,51	159,69	171,10	178,66	186,29	212,75	224,40	231,84	243,55	251,05	258,58	266,12	273,70	281,32
2	175,22	185,10	195,03	204,96	221,54	231,86	241,76	274,16	290,94	301,18	318,01	328,29	338,57	348,93	359,28	369,66
3	205,49	209,19	221,26	233,35	253,90	266,35	279,31	315,73	336,51	348,86	369,68	382,08	394,54	407,01	419,51	432,04
4	224,24	238,09	244,02	258,32	282,92	297,57	312,73	351,38	376,19	390,75	415,63	430,24	444,89	459,56	474,28	489,00
DIFUSOR LINEAL HIDE + PLENUM FIJO AISLADO																
N. DE VIAS	LONGITUD en mm															
	500	600	700	800	900	1000	1100	1200	1300	1400	1500	1600	1700	1800	1900	2000
1	174,30	183,87	193,47	203,11	216,99	226,99	237,10	267,69	281,81	291,72	305,92	315,89	325,90	335,92	346,00	356,11
2	214,76	227,59	240,42	253,30	272,81	286,05	298,90	335,92	355,66	368,85	388,65	401,88	415,14	428,48	441,80	455,17
3	249,07	256,20	271,72	287,24	311,26	327,17	343,61	385,18	409,43	425,27	449,59	465,50	481,47	497,44	513,47	529,54
4	269,63	287,09	296,63	314,55	342,77	361,06	379,87	423,84	452,30	470,53	499,07	517,36	535,69	554,05	572,47	590,91

Difusor lineal invisible, DF-LIT-E 4.0

Descripción del producto

El modelo **DF-LIT-E-4.0** es un difusor lineal para impulsión y retorno de aire, con ranura (15, 20, 33, 40, 50 mm), de la marca KOOLAIR. Dispone de una lama móvil para descarga horizontal y vertical. Está diseñado para instalación en falsos techos continuos de escayola o de paneles suspendidos, y se caracteriza por ser un difusor lineal invisible de alta estética. La ausencia de perfilera vista, aporta un alto grado de estética y confort, siendo prácticamente imperceptible. Ofrece la posibilidad de fabricar diferentes anchos de ranura en función del caudal por metro lineal que se requiera impulsar o retornar. También destaca por ser adecuado para instalarse de forma continua. Ha sido fabricado con perfiles de aluminio extruído, y ofrece un acabado estándar en RAL-9005. Bajo demanda, disponibles otros acabados en RAL o NCS. Altura de instalación recomendada entre los 2.4 y 4 m.

Otros modelos

DF-LIT-E-4.0-R. Difusor lineal invisible de ranura (15, 20, 33, 40, 50 mm). Destinado para retorno de aire con alta capacidad de caudal. Se recomienda con plenum aislado para impedir la visión del interior. Sin lama direccionadora de aire y sin chapa perforada.

DF-LIT-E-4.0-R-PR. Difusor lineal invisible de ranura (15, 20, 33, 40, 50 mm). Destinado para retorno de aire con alta capacidad de caudal y sin lama direccionadora de aire. Con chapa perforada pintada en negro en el interior de la unidad. Aplicación para retorno a falso techo.

DF-LIT-E-4.0-CURVO. Difusor lineal invisible curvo de ranura (15, 20, 33, 40, 50 mm), de radio de curvatura determinada (mínimo 1 m). Si incorpora plenum de conexión lateral, indicar boca de conexión en lado convexo o cóncavo.

ESQUINA-DF-LIT-E-4.0. Difusor lineal invisible de ranura (15, 20, 33, 40, 50 mm), decorativo de angulación a determinar (mínimo 60°), preparado para formar línea continua con otros tramos activos.

Fijaciones

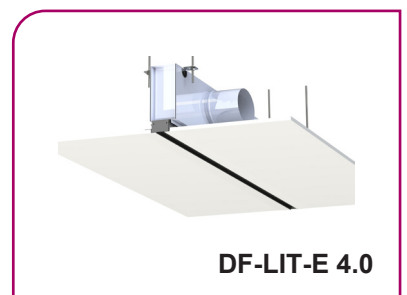
PFL-RL. Plenum fijo de conexión lateral sin aislar interiormente. (-RL.) Con compuerta de regulación accesible desde el local.

PFL-A-RL. Plenum fijo de conexión lateral (-A.) aislado interiormente. (-RL.) Con compuerta de regulación accesible desde el local.

PFS-A/PFS. Plenum fijo de conexión superior (-A.) aislado/sin aislar. (-RC.) Con compuerta de regulación accesible desde el local por cuerdas.

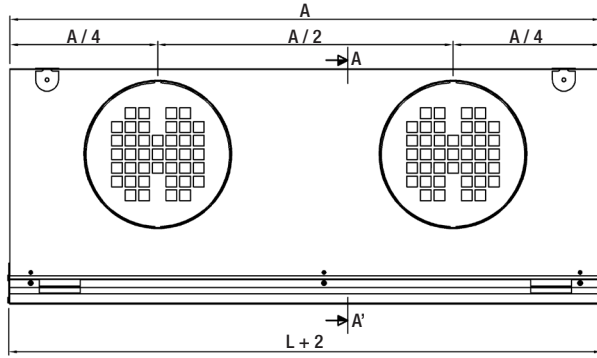
RFS06. Compuerta tipo corredera, pintada en negro para casos sin plenum.

Nota: Posibilidad de fabricar esquinas/cruces de unión y de formar líneas continuas (Longitud máxima por tramo 2000 mm).

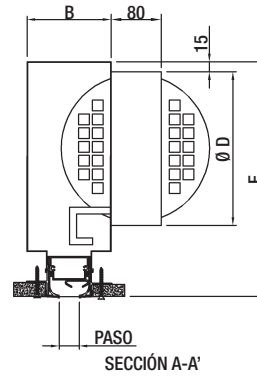


Serie 70

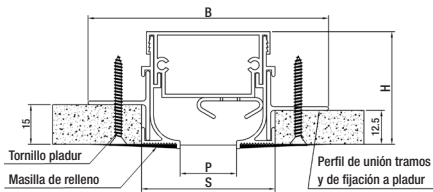
Dimensiones genéricas



L=PASO DE AIRE



1 BOCA PARA $L \leq 1200$ mm
2 BOCAS PARA $L > 1200$ mm



P	S (mm)	B (mm)	H (mm)
15	43	81	39
20	48	86	39
33	68	107	39
40	88	126	47
50	98	136	47

P	NOMINAL	L	A	B	$\varnothing D$	F
15	600	600	598	63	125	200
	1000	1000	998			
	1200	1200	1198			
	1500	1500	1498			
	1800	1800	1798			
20	2000	2000	1998	68	160	235
	600	600	598			
	1000	1000	998			
	1200	1200	1198			
	1500	1500	1498			
33	1800	1800	1798	90	160	235
	2000	2000	1998			
	600	600	598			
	1000	1000	998			
	1200	1200	1198			
40	1500	1500	1498	110	200	275
	1800	1800	1798			
	2000	2000	1998			
	600	600	598			
	1000	1000	998			
50	1200	1200	1198	120	200	275
	1500	1500	1498			
	1800	1800	1798			
	2000	2000	1998			
	600	600	598			

DF-LIT-E-4.0 + PFL-RL

€/ Unidad

ACABADO ESTÁNDAR

Dim. en mm	PASO	Difusor DF-LIT-E 4.0 Impulsión (solo dif.)	Difusor DF-LIT-E 4.0 -R-CP (solo dif.)	Difusor DF-LIT-E 4.0 -R (solo dif.)	RFS06
600	15	81,44	78,76	65,64	47,05
1000	15	101,09	102,17	80,68	71,06
1200	15	117,21	119,25	94,26	82,30
1500	15	133,84	137,29	106,55	110,96
1800	15	153,10	157,04	121,12	127,82
2000	15	165,36	169,68	130,00	142,13
600	20	82,28	80,05	65,96	47,05
1000	20	102,29	104,06	81,02	71,06
1200	20	118,65	123,02	94,63	82,30
1500	20	135,56	139,98	106,95	110,96
1800	20	155,13	160,24	121,57	127,82
2000	20	167,56	173,16	130,45	142,13
600	33	90,22	88,61	72,00	47,05
1000	33	114,16	116,82	89,73	71,06
1200	33	133,00	136,88	105,21	82,30
1500	33	152,86	158,54	119,51	110,96
1800	33	175,90	182,48	136,67	127,82
2000	33	190,30	197,51	146,88	142,13
600	40	93,99	90,79	72,84	47,05
1000	40	119,95	119,89	90,62	71,06
1200	40	139,96	140,57	106,29	82,30
1500	40	161,34	162,88	120,64	110,96
1800	40	186,07	187,66	138,02	127,82
2000	40	201,48	203,14	148,25	142,13
600	50	98,20	93,47	73,58	47,05
1000	50	126,54	123,82	91,43	71,06
1200	50	147,85	145,22	107,24	82,30
1500	50	171,01	168,48	121,64	110,96
1800	50	197,62	194,30	139,16	127,82
2000	50	214,23	210,41	149,43	142,13

Dim. en mm	PASO	ESQUINA	PASO	TAPA
300x300	15	139,59	15	2,19
300x300	20	139,80	20	2,24
300x300	33	141,04	33	2,37
300x300	40	141,33	40	2,43
300x300	50	150,94	50	2,52

Dim. en mm	PASO	CRUZ
400x400	15	247,92
400x400	20	248,31
400x400	33	250,16
400x400	40	250,70
400x400	50	256,88

Dim. en mm	T
400x235	191,94
400x237	192,73
400x244	194,75
400x247	195,83
400x252	197,35

Dim. en mm	PASO	BOCA ØD	Plenum Boca Lat. sin aislar (PFL) + Comp. -RL	Plenum Boca Lat. aislada (PFLA) + Comp. -RL	Plenum Boca Sup. sin aislar (PFS) + Chapa Equal + Comp. -RL (Impulsión)	Plenum Boca Sup. aislada (PFSA) + Chapa Equal + Comp. -RL (Impulsión)	Plenum Boca Sup. sin aislar (PFS) + Comp. -RL (Retorno)	Plenum Boca Sup. aislada (PFSA) + Comp. -RL (Retorno)
600	15	125	79,40	95,96	121,47	152,37	96,55	127,45
1000	15	125	97,62	120,37	162,48	201,73	121,51	160,77
1200	15	125	107,09	132,98	182,96	226,42	134,62	178,08
1500	15	125	151,85	182,50	248,14	297,93	188,27	238,06
1800	15	125	167,03	202,52	278,77	334,93	207,92	264,07
2000	15	125	177,57	216,33	300,25	360,66	221,78	282,18
600	20	160	80,20	97,04	121,03	151,92	96,10	127,00
1000	20	160	98,68	121,83	161,76	201,01	120,80	160,05
1200	20	160	108,27	134,61	182,11	225,56	133,77	177,22
1500	20	160	153,22	184,41	247,09	296,88	187,21	237,00
1800	20	160	168,60	204,73	277,51	333,66	206,65	262,80
2000	20	160	179,26	218,73	298,85	359,26	220,37	280,78
600	33	160	82,28	99,87	119,87	150,77	94,95	125,84
1000	33	160	101,43	125,61	159,89	199,14	118,93	158,18
1200	33	160	111,35	138,88	179,89	223,34	131,55	175,00
1500	33	160	156,80	189,42	244,34	294,13	184,46	234,24
1800	33	160	172,68	210,48	274,23	330,38	203,38	259,52
2000	33	160	183,68	224,99	295,22	355,63	216,74	277,15
600	40	200	83,40	101,39	119,25	150,14	94,33	125,21
1000	40	200	102,91	127,65	158,88	198,14	117,92	157,18
1200	40	200	113,02	141,19	178,69	222,14	130,36	173,81
1500	40	200	158,73	192,13	242,86	292,65	182,98	232,76
1800	40	200	174,88	213,58	272,46	328,61	201,60	257,75
2000	40	200	186,06	228,36	293,26	353,67	214,78	275,19
600	50	200	85,01	103,56	118,36	149,25	93,43	124,33
1000	50	200	105,02	130,57	157,46	196,71	116,49	155,74
1200	50	200	115,38	144,47	176,98	220,44	128,64	172,10
1500	50	200	161,49	195,98	240,74	290,53	180,87	230,65
1800	50	200	178,02	218,01	269,93	326,08	199,08	255,23
2000	50	200	189,45	233,19	290,46	350,87	211,99	272,40

Posibilidad de solicitar la construcción anterior DF-LIT-E 3.0.

Serie 70

€/ Unidad

ACABADO ESTÁNDAR

DF-LIT-E 4.0 Curvo						
Dim. en mm	PASO	BOCA ØD	DF-LIT-E 4.0 Curvo + PFLS + RE	DF-LIT-E 4.0 Curvo + PFLA + RE	DF-LIT-E 4.0 Curvo + PFSS + RE	DF-LIT-E 4.0 Curvo + PFSA + RE
600	15	125	546,13	575,40	612,50	643,61
1000	15	125	610,39	649,21	709,44	749,03
1200	15	125	648,79	692,50	764,13	808,00
1500	15	125	726,77	777,98	876,91	927,21
1800	15	125	779,41	838,36	951,46	1008,22
2000	15	125	814,05	878,29	1001,90	1062,99
600	20	160	553,28	584,72	624,01	656,33
1000	20	160	620,33	662,54	725,24	766,48
1200	20	160	660,17	707,95	782,11	827,83
1500	20	160	741,87	798,26	900,82	953,28
1800	20	160	796,68	862,07	978,70	1037,94
2000	20	160	832,70	904,35	1031,28	1095,07
600	33	160	560,63	592,55	634,13	668,07
1000	33	160	630,15	673,01	739,07	782,37
1200	33	160	671,73	720,25	798,32	846,32
1500	33	160	755,29	812,58	920,65	975,73
1800	33	160	812,43	878,87	1001,79	1064,00
2000	33	160	849,69	922,51	1056,33	1123,31
600	40	200	572,40	606,92	640,30	674,02
1000	40	200	646,28	693,25	747,79	790,89
1200	40	200	690,24	743,72	808,45	856,29
1500	40	200	778,94	842,64	934,43	989,38
1800	40	200	839,57	914,19	1017,74	1079,85
2000	40	200	879,02	961,37	1073,45	1140,34
600	50	200	576,00	610,91	648,92	684,33
1000	50	200	651,28	698,77	759,91	805,17
1200	50	200	696,05	750,13	822,46	872,69
1500	50	200	785,81	850,22	952,67	1010,36
1800	50	200	847,58	923,02	1038,14	1103,34
2000	50	200	887,73	971,00	1095,71	1165,94

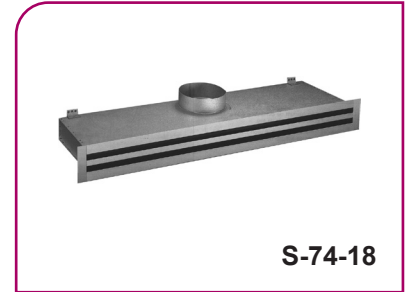
Dim. en mm	PASO	Difusor DF-LIT-E 4.0 Curvo
600	15	402,34
1000	15	428,02
1200	15	446,46
1500	15	465,76
1800	15	486,63
2000	15	499,41
600	20	402,70
1000	20	428,39
1200	20	446,88
1500	20	466,18
1800	20	487,12
2000	20	499,89
600	33	407,49
1000	33	434,26
1200	33	453,80
1500	33	473,92
1800	33	496,16
2000	33	509,48
600	40	411,06
1000	40	438,88
1200	40	459,14
1500	40	480,03
1800	40	503,27
2000	40	517,11
600	50	412,63
1000	50	440,78
1200	50	461,32
1500	50	482,46
1800	50	506,04
2000	50	520,06



Difusores lineales, S-74-18

Descripción del producto

Difusor lineal, marca KOOLAIR, modelo **S-74-18**, de _ vías, de longitud _mm y 18 mm de paso de aire por vía, con lamas direccionales móviles para descarga de aire lateral o vertical. Incorpora compuerta de regulación de corredera en el propio difusor y plenum de conexión lateral de chapa de acero. Fabricado con perfiles de aluminio extruido. Acabado estándar en aluminio anodizado, lamas direccionales en color negro. Altura instalación recomendada entre 2,5 y 4 m.



Otros modelos

S-72-18. Difusor lineal sin compuerta de regulación, con perfil exterior de 28,5 mm.

S-71-18. Difusor lineal sin compuerta de regulación, sin lamas deflectoras y con perfil exterior de 28,5 mm. Para retorno de aire.

S-72 / 74-18-Placa. Difusor lineal integrado en placa de dimensiones LxH, para instalar en falso techo modular.

S-72-18-18. Difusor lineal sin compuerta de regulación, con perfil exterior estrecho de 18 mm.

S-71-18-18. Difusor lineal sin compuerta de regulación, sin lamas deflectoras y con perfil exterior estrecho de 18 mm. Para retorno de aire.

Nota: Posibilidad de fabricar esquinas de unión y de formar líneas continuas (Longitud máxima por tramo 2000 mm).

Bajo demanda, disponible plenum de conexión superior aislado/sin aislar (**PFS-A/PFS / PDS-A/PDS**).

Fijaciones

PFL. Plenum fijo de conexión lateral sin aislar interiormente en chapa de acero galvanizado.

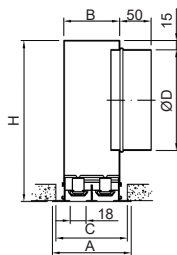
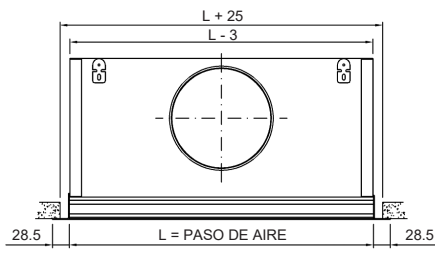
PFL-A. Plenum fijo de conexión lateral aislado interiormente en chapa de acero galvanizado.

PDL. Plenum de conexión lateral desmontable mediante puentes, sin aislar y fabricado en chapa de acero galvanizado.

PDL-A. Plenum de conexión lateral desmontable mediante puentes, aislado y fabricado en chapa de acero galvanizado.

PM. Puente de montaje.

Dimensiones genéricas



Nº VIAS	A	B	C	ØD	H
1	75	40	48	124	225
2	111	76	84	159	275
3	147	112	120	199	325
4	183	148	156	199	325
5	219	184	192	249	375
6	255	220	228	249	375

DE 1 A 5 VIAS Y PASO DE AIRE > 1475 mm. 2 BOCAS
DE 5 A 6 VIAS Y PASO DE AIRE > 1174 mm. 2 BOCAS

PLENUM FIJO Y SIN PLENUM = C
PLENUM DESMONTABLE = C + 18

S-74-18

Ángulo de remate 28,5 mm (estándar), 8,7 mm (bajo pedido), 5 mm (bajo pedido).



Serie 70

€/ Unidad

DIFUSOR LINEAL S-74-18 (Sin plenum y con PM)						
N. DE VÍAS	LONGITUD en mm					
	600	1000	1200	1500	1800	2000
1	57,77	79,75	95,21	112,92	128,88	139,57
2	76,27	103,95	123,87	146,97	166,53	179,64
3	87,22	121,45	144,67	173,78	197,57	213,51
4	100,34	142,62	169,90	206,18	235,35	254,87
5	135,47	186,84	236,22	280,47	315,78	339,35
6	150,00	208,57	261,94	312,70	352,75	379,48

€/ Unidad

ACABADO ESTÁNDAR

DIFUSOR LINEAL S-72-18 (Sin plenum y con PM)						
N. DE VÍAS	LONGITUD en mm					
	600	1000	1200	1500	1800	2000
1	48,46	61,04	72,59	82,12	91,72	98,16
2	65,23	81,28	97,75	109,88	122,09	130,27
3	74,37	94,76	114,93	130,33	145,78	156,12
4	85,69	111,97	136,65	156,46	176,34	189,62
5	100,30	130,94	161,34	184,43	207,56	223,02
6	112,01	146,59	180,99	207,02	233,12	250,57

DIFUSOR LINEAL S-74-18 + PLENUM FIJO SIN AISLAR						
N. DE VÍAS	LONGITUD en mm					
	600	1000	1200	1500	1800	2000
1	88,67	119,78	136,14	160,56	195,21	210,58
2	114,76	156,63	178,46	212,05	255,33	275,63
3	132,79	183,48	209,46	250,78	301,44	325,72
4	148,13	207,50	237,56	286,50	343,02	371,17
5	187,16	257,93	324,84	383,79	433,77	467,13
6	203,79	282,40	353,17	419,06	474,23	511,08

DIFUSOR LINEAL S-72-18 + PLENUM FIJO SIN AISLAR						
N. DE VÍAS	LONGITUD en mm					
	600	1000	1200	1500	1800	2000
1	79,14	100,87	113,28	129,50	157,80	168,91
2	103,49	133,74	152,03	174,67	210,60	225,95
3	119,69	156,55	179,43	207,02	249,33	268,01
4	133,24	176,60	203,99	236,47	283,68	305,61
5	151,65	201,67	249,50	287,27	325,08	350,33
6	165,44	220,04	271,73	312,90	354,13	381,68

DIFUSOR LINEAL S-74-18 + PLENUM FIJO AISLADO						
N. DE VÍAS	LONGITUD en mm					
	600	1000	1200	1500	1800	2000
1	117,02	155,49	175,51	205,50	246,76	265,84
2	146,56	197,68	224,18	264,74	316,09	341,08
3	168,49	230,45	262,09	311,96	372,19	402,22
4	185,34	256,52	292,49	350,38	416,88	451,07
5	228,67	313,25	388,09	457,52	518,09	558,55
6	246,95	339,89	418,86	495,66	561,82	606,02

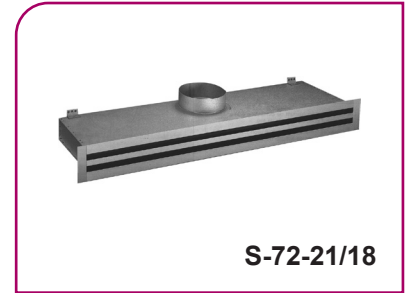
DIFUSOR LINEAL S-72-18 + PLENUM FIJO AISLADO						
N. DE VÍAS	LONGITUD en mm					
	600	1000	1200	1500	1800	2000
1	107,49	136,58	152,65	174,44	209,35	224,17
2	135,29	174,79	197,75	227,36	271,36	291,40
3	155,39	203,52	232,06	268,20	320,08	344,51
4	170,45	225,62	258,92	300,35	357,54	385,51
5	193,16	256,99	312,75	361,00	409,40	441,75
6	208,60	277,53	337,42	389,50	441,72	476,62

Disponibilidad de plenum y difusor desmontable (consultar).
Posibilidad de lamas en otros colores.

Difusores lineales, S-72-21/18

Descripción del producto

Difusor lineal con bastidor exterior estrecho, marca KOOLAIR, modelo **S-72-21/18**, de _ vías, de longitud _mm y 21 mm de paso de aire por vía, con lamas direccionales móviles para descarga de aire lateral o vertical. Puede incorporar plenum de conexión lateral de chapa de acero con compuerta de regulación manual. Fabricado con perfiles de aluminio extruido. Acabado estándar en aluminio anodizado, lamas direccionales en color negro. Altura instalación recomendada entre 2,5 y 4 m.



S-72-21/18

Otros modelos

S-72-21-Placa. Difusor lineal integrado en placa de dimensiones LxH, para instalar en falso techo modular.

S-71-21-18. Difusor lineal con bastidor exterior estrecho y paso de aire 21 mm por vía. Para retorno de aire.

Nota: Posibilidad de fabricar esquinas de unión y de formar líneas continuas (Longitud máxima por tramo 2000 mm).

Bajo demanda, disponible plenum de conexión superior aislado/sin aislar (**PFS-A/PFS / PDS-A/PDS**).

Fijaciones

PFL-RL. Plenum fijo de conexión lateral sin aislar interiormente en chapa de acero galvanizado.

PFL-A-RL. Plenum fijo de conexión lateral aislado interiormente en chapa de acero galvanizado.

PDL-RL. Plenum desmontable de conexión lateral, sin aislar y fabricado en chapa de acero galvanizado.

PDL-A-RL. Plenum desmontable de conexión lateral, aislado y fabricado en chapa de acero galvanizado.

PM. Puente de montaje.

Dimensiones genéricas

Nº VIAS	A	B	C	Ø D	H
1	57	40	53	159	275
2	96	119	92	199	325
3	135	158	131	199	325
4	174	197	170	199	325
5	213	236	209	249	375
6	252	275	248	249	375

PASO DE AIRE > 1199 mm. 2 bocas

S-72-21/18

Ángulo de remate 17 mm (estándar), 8,7 mm (bajo pedido), 5 mm (bajo pedido).

Serie 70

€/ Unidad

DIFUSOR LINEAL S-72-21/18 (Sin plenum y con PM)						
N. DE VÍAS	LONGITUD en mm					
	600	1000	1200	1500	1800	2000
1	51,16	60,61	72,55	79,74	87,00	91,88
2	73,54	93,08	112,61	123,21	133,88	141,03
3	83,27	107,13	129,76	143,77	157,84	167,27
4	98,10	121,18	146,93	164,34	181,80	193,50
5	112,53	140,15	171,47	192,28	213,17	227,13
6	123,07	155,22	190,18	214,38	238,68	254,91

€/ Unidad

ACABADO ESTÁNDAR

DIF. LINEAL S-72-21/18 + RFS06 (Sin plenum y con PM)						
N. DE VÍAS	LONGITUD en mm					
	600	1000	1200	1500	1800	2000
1	80,39	104,60	133,96	152,72	171,55	184,14
2	105,36	140,58	179,28	202,15	225,07	240,39
3	117,76	158,24	201,82	228,82	255,86	273,93
4	135,25	175,90	224,41	255,51	286,65	307,46
5	152,34	198,47	254,35	289,55	324,84	348,40
6	165,53	217,15	278,46	317,77	357,18	383,47

DIFUSOR LINEAL S-72-21/18 + PLENUM FIJO SIN AISLAR						
N. DE VÍAS	LONGITUD en mm					
	600	1000	1200	1500	1800	2000
1	123,20	148,87	185,83	205,78	226,01	239,61
2	153,09	190,01	237,30	262,28	287,47	304,43
3	165,93	207,89	258,53	287,35	316,41	335,93
4	183,16	225,79	279,77	312,45	345,37	367,45
5	204,60	253,90	316,02	353,70	391,62	417,06
6	218,16	272,62	338,41	379,95	421,74	449,72

DIF. LINEAL S-72-21/18 + RFS06 + PLENUM FIJO SIN AISLAR						
N. DE VÍAS	LONGITUD en mm					
	600	1000	1200	1500	1800	2000
1	137,79	178,22	227,31	258,83	290,61	311,94
2	168,98	221,58	281,44	318,68	356,13	381,24
3	184,49	243,07	308,06	349,86	391,89	420,04
4	204,37	264,59	334,71	381,07	427,68	458,87
5	226,52	294,35	372,46	424,53	476,86	511,89
6	242,74	316,67	400,25	456,91	513,81	551,85

DIFUSOR LINEAL S-72-21/18 + PLENUM FIJO AISLADO						
N. DE VÍAS	LONGITUD en mm					
	600	1000	1200	1500	1800	2000
1	154,59	189,80	231,09	258,22	285,66	304,11
2	188,77	237,36	289,97	323,76	357,85	380,75
3	203,35	257,59	313,83	351,95	390,34	416,11
4	222,34	277,84	337,73	380,14	422,85	451,50
5	248,63	312,95	381,98	431,05	480,46	513,59
6	264,09	334,17	407,17	460,59	514,32	550,34

DIF. LINEAL S-72-21/18 + RFS06 + PLENUM FIJO AISLADO						
N. DE VÍAS	LONGITUD en mm					
	600	1000	1200	1500	1800	2000
1	169,55	219,52	273,03	311,76	350,76	376,91
2	205,05	269,33	334,66	380,72	427,04	458,11
3	222,30	293,15	363,91	415,02	466,38	500,77
4	243,95	317,02	393,22	449,32	505,72	543,47
5	271,00	353,84	439,06	502,53	566,36	609,09
6	289,12	378,67	469,68	538,18	607,04	653,11

Disponibilidad de plenum y difusor desmontable (consultar).

Posibilidad de lamas en otros colores.

RFS06: Compuerta de regulación tipo corredera, en el difusor, en este caso no la incorpora el plenum.



Difusores lineales, S-74-25

Descripción del producto

Difusor lineal de alta capacidad, marca KOOLAIR, modelo **S-74-25**, de _ vía, 1000 mm de longitud _mm y 25 mm de paso de aire por vía, con lamas direccionales móviles para descarga de aire lateral o vertical. Incorpora compuerta de regulación de corredera en el propio difusor y plenum de conexión lateral de chapa de acero. Fabricado con perfiles de aluminio extruido. Acabado estándar en aluminio anodizado, lamas direccionales en color negro. Altura instalación recomendada entre 2,5 y 4 m.

Otros modelos

- S-72-25.** Difusor lineal sin compuerta de regulación.
- S-71-25.** Difusor lineal sin compuerta de regulación y sin lamas deflectoras. Para retorno de aire.
- S-72-25-18.** Difusor lineal sin compuerta de regulación, con perfil exterior estrecho de 18 mm.
- S-71-25-18.** Difusor lineal sin compuerta de regulación, sin lamas deflectoras y con perfil exterior estrecho de 18 mm. Para retorno de aire.
- S-72-25 FF.** Difusor lineal sin compuerta de regulación, portafiltro abatible hacia el exterior. Para retorno de aire.
- S-72/74-25-Placa.** Difusor lineal integrado en placa de dimensiones LxH, para instalar en falso techo modular.

Nota: Posibilidad de fabricar esquinas de unión y de formar líneas continuas (Longitud máxima por tramo 2000 mm).
 Bajo demanda, disponible plenum de conexión superior aislado/sin aislar (**PFS-A/PFS / PDS-A/PDS**).

Fijaciones

- PFL.** Plenum fijo de conexión lateral sin aislar interiormente en chapa de acero galvanizado.
- PFL-A.** Plenum fijo de conexión lateral aislado interiormente en chapa de acero galvanizado.
- PDL.** Plenum de conexión lateral desmontable mediante puentes, sin aislar y fabricado en chapa de acero galvanizado.
- PDL-A.** Plenum de conexión lateral desmontable mediante puentes, aislado y fabricado en chapa de acero galvanizado.
- PM.** Puente de montaje.

Dimensiones genéricas

Nº VIAS	A	B	C	Ø D	H
1	82	47	55	124	225
2	125	90	98	159	275
3	168	133	141	199	325
4	211	176	184	199	325
5	254	219	227	249	375
6	297	262	270	249	375

PASO DE AIRE > 1174 mm 2 BOCAS

PLENUM FIJO Y SIN PLENUM = C
 PLENUM DESMONTABLE = C + 18

S-74-25

Ángulo de remate 28,5 mm (estándar), 8,7 mm (bajo pedido), 5 mm (bajo pedido).



Serie 70

€/ Unidad

DIFUSOR LINEAL S-74-25 (Sin plenum y con PM)						
N. DE VÍAS	LONGITUD en mm					
	600	1000	1200	1500	1800	2000
1	59,63	83,19	98,42	118,04	134,74	145,94
2	79,92	110,78	130,50	157,41	178,48	192,60
3	92,69	131,67	154,67	189,53	215,59	233,04
4	107,61	156,25	183,28	227,22	259,44	280,99
5	145,80	205,58	255,14	309,33	348,79	375,13
6	162,31	230,98	284,58	347,25	392,27	422,30

€/ Unidad

ACABADO ESTÁNDAR

DIFUSOR LINEAL S-72-25 (Sin plenum y con PM)						
N. DE VÍAS	LONGITUD en mm					
	600	1000	1200	1500	1800	2000
1	52,48	67,40	80,01	91,28	102,63	110,23
2	72,06	92,04	110,46	125,53	140,70	150,84
3	83,99	109,90	132,92	152,45	172,03	185,15
4	98,09	131,50	159,90	185,06	210,26	227,11
5	116,17	155,54	190,88	220,50	250,19	270,02
6	130,72	175,63	215,88	249,67	283,51	306,10

Difusión de Aire: Difusores

DIFUSOR LINEAL S-74-25 + PLENUM FIJO SIN AISLAR						
N. DE VÍAS	LONGITUD en mm					
	600	1000	1200	1500	1800	2000
1	91,07	123,88	151,66	178,31	202,06	217,97
2	119,47	164,75	199,31	237,18	269,19	290,62
3	139,67	195,52	235,68	283,29	322,12	348,07
4	157,19	223,41	267,69	324,94	370,45	400,88
5	199,13	278,90	346,06	415,38	469,95	506,36
6	218,05	307,45	378,53	456,87	517,57	558,06

DIFUSOR LINEAL S-72-25 + PLENUM FIJO SIN AISLAR						
N. DE VÍAS	LONGITUD en mm					
	600	1000	1200	1500	1800	2000
1	83,74	107,91	133,01	151,33	169,72	182,02
2	111,37	145,77	178,99	205,03	231,13	248,55
3	130,73	173,50	213,63	245,91	278,28	299,88
4	147,43	198,42	244,00	282,47	320,96	346,71
5	169,15	228,50	281,33	326,08	370,88	400,77
6	186,10	251,74	309,35	358,81	408,33	441,35

DIFUSOR LINEAL S-74-25 + PLENUM FIJO AISLADO						
N. DE VÍAS	LONGITUD en mm					
	600	1000	1200	1500	1800	2000
1	119,68	159,92	192,51	224,79	254,16	273,84
2	151,81	206,57	246,92	291,91	331,11	357,34
3	176,28	243,69	290,67	347,05	394,69	426,56
4	195,61	274,03	325,45	391,94	446,77	483,43
5	242,26	336,37	411,71	491,91	557,46	601,24
6	263,15	367,51	447,10	536,83	608,99	657,20

DIFUSOR LINEAL S-72-25 + PLENUM FIJO AISLADO						
N. DE VÍAS	LONGITUD en mm					
	600	1000	1200	1500	1800	2000
1	112,35	143,95	173,86	197,81	221,82	237,89
2	143,71	187,59	226,60	259,76	293,05	315,27
3	167,34	221,67	268,62	309,67	350,85	378,37
4	185,85	249,04	301,76	349,47	397,28	429,26
5	212,28	285,97	346,98	402,61	458,39	495,65
6	231,20	311,80	377,92	438,77	499,75	540,49

DIFUSOR LINEAL S-72-25-FF + PM						
N. DE VÍAS	LONGITUD en mm					
	600	1000	1200	1500	1800	2000
3	143,33	176,58	212,09	231,62	251,23	264,33
4	159,03	198,24	235,65	258,20	280,81	295,92
5	175,10	220,37	259,72	285,21	310,75	327,83
6	191,27	243,12	284,83	313,44	342,09	361,24

DIFUSOR LINEAL S-72-25-FF + PLENUM FIJO SIN AISLAR						
N. DE VÍAS	LONGITUD en mm					
	600	1000	1200	1500	1800	2000
3	196,28	246,48	299,32	331,67	364,11	392,16
4	214,71	271,57	326,46	362,38	398,36	429,82
5	239,20	304,55	364,05	404,74	445,47	481,10
6	258,24	330,90	392,89	437,25	481,66	520,76

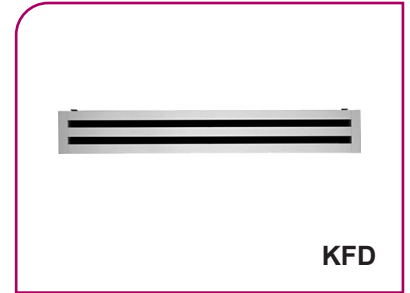
Disponibilidad de plenum y difusor desmontable (consultar).
 Posibilidad de lamas en otros colores.
 En modelo **S-72-25-FF** el filtro no está incluido.



Difusores lineales, KFD

Descripción del producto

Difusor lineal de alta capacidad para techo, para instalaciones de caudal variable o constante, con lamas direccionales móviles (reversibles) para cambiar la dirección de la vena de aire, con fusible térmico de cierre a más de 70°C de temperatura de aire, marca KOOLAIR, modelo **KFD**, de longitud _ mm y número de vías _ Incorpora plenum de conexión lateral de chapa de acero, con compuerta de regulación en la boca del mismo. Fabricado con perfiles de aluminio extruido y lama deflectora de acero galvanizado y lacada en negro. Acabado estándar en prelacado blanco brillo RAL 9010 ó RAL 9016 (brillo), lamas direccionales en color negro. Altura instalación recomendada entre 2,5 y 4 m.



KFD

Otros modelos

KFD-PLACA LxH. Difusor lineal integrado en placa de dimensiones LxH, para instalar en falso techo modular.



KFD

Nota: Posibilidad de fabricar esquinas de unión y de formar líneas continuas (Longitud máxima por tramo 2000 mm).

Fijaciones

PFL-RE. Plenum fijo de conexión lateral sin aislar interiormente en chapa de acero galvanizado.

PFL-A-RE. Plenum fijo de conexión lateral aislado interiormente en chapa de acero galvanizado.

PDL-RE. Plenum desmontable de conexión lateral, sin aislar y fabricado en chapa de acero galvanizado.

PDL-A-RE. Plenum desmontable de conexión lateral, aislado y fabricado en chapa de acero galvanizado.

PBL-RE. Plenum desmontable de conexión lateral por flejes, sin aislar y fabricado en chapa de acero galvanizado.

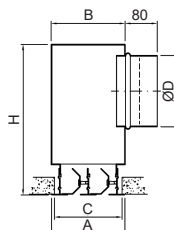
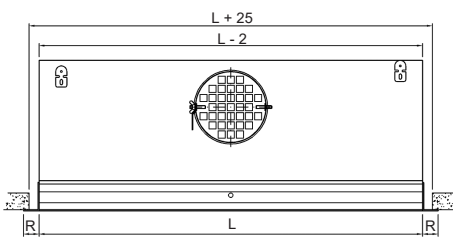
PBL-A-RE. Plenum desmontable de conexión lateral por flejes, aislado y fabricado en chapa de acero galvanizado.

PM. Puente de montaje.

Nota: Para suministro de compuerta de regulación accesible desde el local pedirlo expresamente en el pedido.

Bajo demanda, disponible plenum de conexión superior aislado/sin aislar (**PFS-A/PFS / PDS-A/PDS**).

Dimensiones genéricas



Nº VIAS	A	B	C	Ø D	H
1	80	83	70	159	275
2	130	134	121	199	330
3	181	185	171	249	330
4	232	236	222	249	330

PASO DE AIRE > 1175 mm 2 BOCAS

R = ÁNGULO DE REMATE
28,5 mm (ESTANDAR)
8,7 mm (BAJO PEDIDO)

KFD



Serie KFD-KLD

ACABADO ESTÁNDAR

€/ Unidad

DIFUSOR LINEAL KFD (Sin plenum con PM)					
N. DE VÍAS	LONGITUD en mm				
	600	900	1000	1200	1500
1	49,63	61,19	66,92	81,17	93,04
2	70,17	89,79	100,06	121,75	141,87
3	90,65	118,37	132,60	161,70	190,09
4	114,71	150,53	168,71	207,03	243,67

DIFUSOR LINEAL + PLENUM FIJO SIN AISLAR CON REGULACIÓN					
N. DE VÍAS	LONGITUD en mm				
	600	900	1000	1200	1500
1	111,55	132,04	140,83	190,03	211,01
2	144,14	174,82	188,81	249,84	281,15
3	172,59	212,02	230,20	303,13	343,39
4	196,65	244,83	267,18	347,65	396,80

DIFUSOR LINEAL + PLENUM FIJO AISLADO CON REGULACIÓN					
N. DE VÍAS	LONGITUD en mm				
	600	900	1000	1200	1500
1	142,96	169,95	180,90	234,50	262,02
2	180,54	219,50	236,25	302,84	342,53
3	211,20	259,48	280,60	359,47	408,66
4	237,47	295,06	320,55	407,32	465,98

DIFUSOR LINEAL + PLENUM DESMONTABLE SIN AISLAR CON REGULACIÓN					
N. DE VÍAS	LONGITUD en mm				
	600	900	1000	1200	1500
1	118,68	139,17	147,96	200,73	221,71
2	151,78	182,45	196,43	261,29	292,60
3	180,69	220,13	238,31	315,28	355,53
4	205,20	253,37	275,73	360,47	409,62

DIFUSOR LINEAL + PLENUM DESMONTABLE AISLADO CON REGULACIÓN					
N. DE VÍAS	LONGITUD en mm				
	600	900	1000	1200	1500
1	150,09	177,09	188,03	245,19	272,72
2	188,17	227,12	243,89	314,29	353,98
3	219,30	267,58	288,70	371,62	420,80
4	246,02	303,61	329,10	420,14	478,80

Posibilidad de cambio de orientación de las lamas.

Posibilidad de lamas en otros colores.

Compuerta de regulación en boca del plenum incluida en el precio.



Difusores lineales, KLD

Descripción del producto

Difusor lineal de alta capacidad, para instalaciones de caudal variable o constante, con lamas direccionales fijas, marca KOOLAIR, modelo **KLD**, de longitud _ mm y número de vías _ . Incorpora plenum de conexión lateral de chapa de acero, con compuerta de regulación en la boca del mismo. Fabricado con perfiles de aluminio extruido. Acabado estándar en aluminio anodizado o prelacado blanco RAL 9010 ó RAL 9016 (brillo). Altura instalación recomendada entre 2,5 y 4 m.

Otros modelos

KLD-FF. Difusor lineal portafiltro abatible hacia el exterior. Para retorno de aire.

KLD-PLACA. Difusor lineal integrado en placa de dimensiones LxH, para instalar en falso techo modular.

Nota: Posibilidad de fabricar esquinas de unión y de formar líneas continuas (Longitud máxima por tramo 2000 mm).

Fijaciones

PFL-RE. Plenum fijo de conexión lateral sin aislar interiormente en chapa de acero galvanizado.

PFL-A-RE. Plenum fijo de conexión lateral aislado interiormente en chapa de acero galvanizado.

PDL-RE. Plenum desmontable de conexión lateral, sin aislar y fabricado en chapa de acero galvanizado.

PDL-A-RE. Plenum desmontable de conexión lateral, aislado y fabricado en chapa de acero galvanizado.

PBL-RE. Plenum desmontable de conexión lateral por flejes, sin aislar y fabricado en chapa de acero galvanizado.

PBL-A-RE. Plenum desmontable de conexión lateral por flejes, aislado y fabricado en chapa de acero galvanizado.

PM. Puente de montaje.

RFS06. Con compuerta corredera integrada en el difusor.

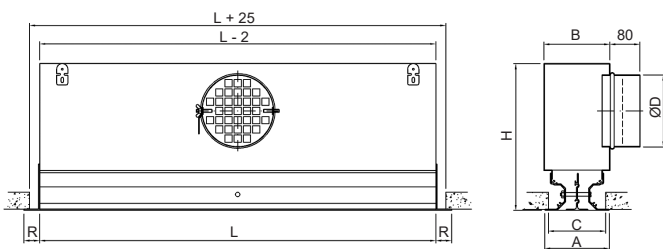
Nota: Para suministro de compuerta de regulación accesible desde el local pedirlo expresamente en el pedido.

Bajo demanda, disponible plenum de conexión superior aislado/sin aislar (**PFS-A/PFS / PDS-A/PDS**).



Difusión de Aire: Difusores

Dimensiones genéricas



Nº VIAS	A	B	C	Ø D	H
1:0 / 0:1	60	79	50	159	275
2:0 / 0:2	92	99	82	199	330
3:0 / 0:3	123	131	113	249	330
4:0 / 0:4	155	163	145	249	330
1:1	92	105	82	199	330
1:2 / 2:1	123	137	113	249	330
1:3 / 3:1 / 2:2	155	169	145	249	330

PASO DE AIRE > 1175 mm 2 BOCAS

R = ÁNGULO DE REMATE
28,5 mm (ESTANDAR)
8,7 mm (BAJO PEDIDO)

KLD



Serie KFD-KLD

€/ Unidad

ACABADO ESTÁNDAR

DIFUSOR LINEAL KLD (Sin plenum con PM)					
N. DE VÍAS	LONGITUD en mm				
	600	900	1000	1200	1500
1	38,87	46,38	48,90	60,49	68,35
2	49,17	60,74	64,61	81,01	93,10
3	59,46	75,08	80,30	100,89	117,19
4	73,35	93,02	99,60	126,17	146,72
DIFUSOR LINEAL + PLENUM FIJO SIN AISLAR CON REGULACIÓN					
N. DE VÍAS	LONGITUD en mm				
	600	900	1000	1200	1500
1	100,42	116,84	122,34	168,97	185,89
2	120,40	142,56	149,99	205,60	228,42
3	137,25	163,89	172,83	237,06	264,52
4	149,75	180,82	191,27	259,72	291,83
DIFUSOR LINEAL + PLENUM FIJO AISLADO CON REGULACIÓN					
N. DE VÍAS	LONGITUD en mm				
	600	900	1000	1200	1500
1	131,66	154,54	162,22	213,18	236,62
2	155,27	185,35	195,42	256,32	287,14
3	173,53	208,41	220,11	289,87	325,67
4	187,41	227,07	240,40	314,62	355,42
DIFUSOR LINEAL + PLENUM DESMONTABLE SIN AISLAR CON REGULACIÓN					
N. DE VÍAS	LONGITUD en mm				
	600	900	1000	1200	1500
1	107,41	123,80	129,32	179,45	196,36
2	127,69	149,87	157,29	216,56	239,38
3	144,87	171,50	180,45	248,48	275,94
4	157,67	188,74	199,18	271,59	303,70
DIFUSOR LINEAL + PLENUM DESMONTABLE AISLADO CON REGULACIÓN					
N. DE VÍAS	LONGITUD en mm				
	600	900	1000	1200	1500
1	138,65	161,52	169,20	223,65	247,07
2	162,58	192,65	202,72	267,27	298,09
3	181,14	216,03	227,71	301,29	337,09
4	195,32	234,99	248,32	326,49	367,28

Lama fija se deberá definir la orientación a priori.

Compuerta de regulación en boca del plenum incluida en el precio.

Difusores lineales, KLR-NARROW

Descripción del producto

Difusor lineal altamente estético y elevada inducción, marca KOOLAIR, modelo **KLR-NARROW**, de 1 o 2 vías, de longitud L mm de 8 mm de paso de aire por vía, con aletas direccionales móviles cada 100 mm para descarga de aire horizontal, inclinado o vertical. Ideal para instalación en techos suspendidos con ranura igual o superior a 15 mm debido a sus reducidas dimensiones. Incorpora plenum de conexión lateral con compuerta de regulación accesible desde local de chapa de acero. Fabricado con perfiles de aluminio extruido.

Acabado en aluminio anodizado o pintado en RAL a definir. Las aletas direccionales en material plástico, color estándar en RAL 9005. Altura de instalación recomendada entre 2,5 y 4 m.



Otros modelos

KLR-NARROW-CB. Con bastidor de ancho 12 mm.

Fijaciones

PFL-RL. Plenum fijo de conexión lateral sin aislar.

PFL-A-RL. Plenum fijo de conexión lateral aislado.

PDL-RL. Plenum de conexión lateral desmontable sin aislar.

PDL-A-RL. Plenum de conexión lateral desmontable aislado.

PM. Puente de montaje.

Dimensiones genéricas

Technical drawings showing dimensions for KLR-NARROW and KLR-NARROW-CB. Dimensions include length (L), width (C), and hole spacing (8 mm). Specific dimensions for mounting and air passage are provided for both models.

Nº VIAS	C
1	16
2	31

PASO DE AIRE > 1199 mm: 2 BOCAS

KLR-NARROW

Nº VIAS	C
1	26
2	41

PASO DE AIRE > 1199 mm: 2 BOCAS

KLR-NARROW-CB

Difusión de Aire: Difusores

Serie 70

€/ Unidad

DIFUSOR LINEAL KLR-NARROW (SIN PLENUM CON PM)							
N. DE VIAS	LONGITUD en mm						
	600	900	1000	1200	1500	1800	2000
1	62,66	77,37	93,00	99,94	114,67	131,28	144,83
2	97,99	123,79	150,52	162,15	187,96	218,26	242,80
DIFUSOR LINEAL KLR-NARROW + PLENUM SIN AISLAR CON COMPUERTA							
N. DE VIAS	LONGITUD en mm						
	600	900	1000	1200	1500	1800	2000
1	144,48	169,51	189,91	203,42	271,51	298,97	320,21
2	189,69	227,87	259,09	281,43	360,47	403,68	437,36
DIFUSOR LINEAL KLR-NARROW + PLENUM AISLADO CON COMPUERTA							
N. DE VIAS	LONGITUD en mm						
	600	900	1000	1200	1500	1800	2000
1	170,24	200,88	223,44	240,47	314,34	347,67	373,10
2	220,70	266,07	300,07	326,92	413,43	464,28	503,44
DIFUSOR LINEAL KLR-NARROW + PLENUM SIN AISLAR SIN COMPUERTA							
N. DE VIAS	LONGITUD en mm						
	600	900	1000	1200	1500	1800	2000
1	128,17	153,20	173,58	189,55	238,88	266,34	287,59
2	175,81	214,00	245,21	266,72	332,73	375,95	409,62
DIFUSOR LINEAL KLR-NARROW + PLENUM AISLADO SIN COMPUERTA							
N. DE VIAS	LONGITUD en mm						
	600	900	1000	1200	1500	1800	2000
1	153,91	184,57	207,13	226,60	281,72	315,06	340,47
2	206,83	252,20	286,20	312,21	385,68	436,55	475,70

€/ Unidad

DIFUSOR LINEAL KLR-NARROW-CB (SIN PLENUM CON PM)							
N. DE VIAS	LONGITUD en mm						
	600	900	1000	1200	1500	1800	2000
1	64,44	80,03	96,00	103,48	119,07	136,58	150,42
2	99,48	126,17	153,14	165,31	191,98	223,09	247,75
DIFUSOR LINEAL KLR-NARROW-CB + PLENUM SIN AISLAR CON COMPUERTA							
N. DE VIAS	LONGITUD en mm						
	600	900	1000	1200	1500	1800	2000
1	146,26	172,17	192,91	206,96	275,91	304,27	325,80
2	191,18	230,25	261,71	284,59	364,49	408,51	442,31
DIFUSOR LINEAL KLR-NARROW-CB + PLENUM AISLADO CON COMPUERTA							
N. DE VIAS	LONGITUD en mm						
	600	900	1000	1200	1500	1800	2000
1	172,02	203,54	226,44	244,01	318,74	352,97	378,69
2	222,19	268,45	302,69	330,08	417,45	469,11	508,39
DIFUSOR LINEAL KLR-NARROW-CB + PLENUM SIN AISLAR SIN COMPUERTA							
N. DE VIAS	LONGITUD en mm						
	600	900	1000	1200	1500	1800	2000
1	129,95	155,86	176,58	193,09	243,28	271,64	293,18
2	177,30	216,38	247,83	269,88	336,75	380,78	414,57
DIFUSOR LINEAL KLR-NARROW-CB + PLENUM AISLADO SIN COMPUERTA							
N. DE VIAS	LONGITUD en mm						
	600	900	1000	1200	1500	1800	2000
1	155,69	187,23	210,13	230,14	286,12	320,36	346,06
2	208,32	254,58	288,82	315,37	389,70	441,38	480,65



Difusores lineales, DF-KR

Descripción del producto

Difusor lineal integrado en placa rectangular de 1195x295 mm, de lamás deflectoras móviles, marca KOOLAIR, modelo **DF-KR**, de 1 a 2 vías. Placa y aletas fabricadas en chapa de acero. Incorpora plenum de conexión de chapa de acero, con compuerta de regulación en la boca del mismo. Acabado estándar pintado blanco RAL 9010 brillo, lamás en negro, otros colores consultar. Altura instalación recomendada entre 2,5 y 4 m.

Otros modelos

DF-KR-E. Difusor lineal integrado en placa de 1227x327 para falso techo continuo.

Nota: Para suministro de compuerta de regulación accesible desde el local pedirlo expresamente en el pedido.

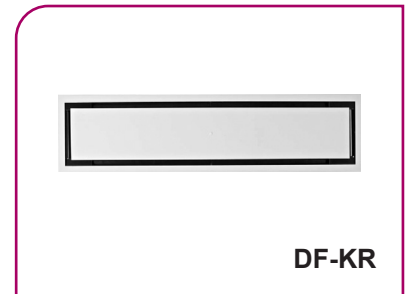
Fijaciones

PFL-RE. Plenum fijo de conexión lateral sin aislar interiormente, fabricado en chapa de acero galvanizado.

PFL-A-RE. Plenum fijo de conexión lateral aislado interiormente, fabricado en chapa de acero galvanizado.

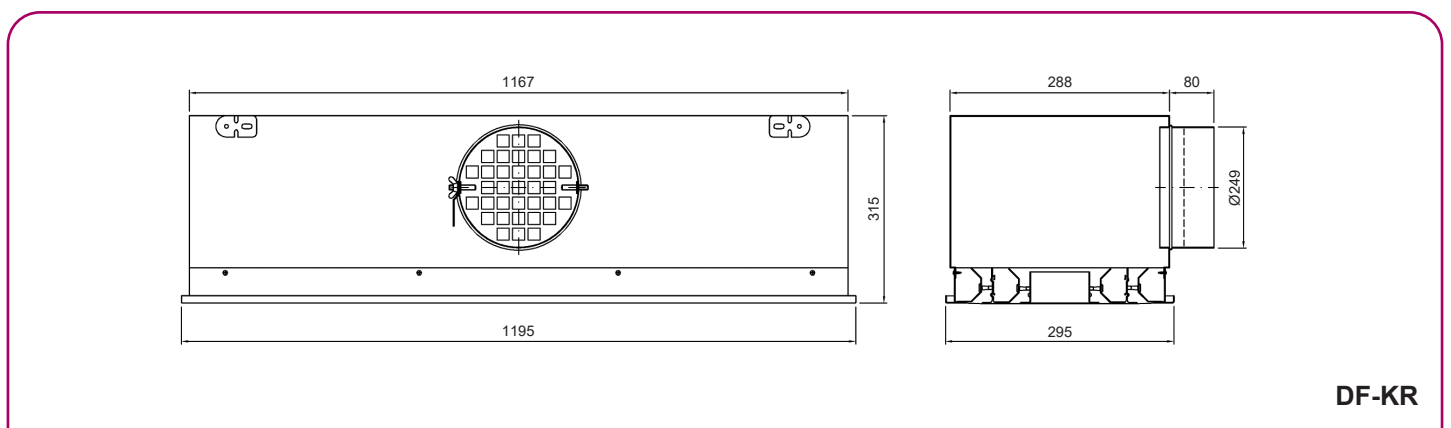
PFS-RE. Plenum fijo de conexión superior sin aislar interiormente, fabricado en chapa de acero galvanizado.

PFS-A-RE. Plenum fijo de conexión superior aislado interiormente, fabricado en chapa de acero galvanizado.



DF-KR

Dimensiones genéricas



DF-KR



Serie KFD-KLD

€/ Unidad

ACABADO ESTÁNDAR

DIFUSOR LINEAL EN PLACA RECTANGULAR DF-KR			
	DIMENSIONES	VÍAS	€/ Unidad
Difusor para techo modular	1200X300	1	326,55
Difusor para techo de escayola	1200X300	1	352,50
Difusor para techo modular	1200X300	2	404,32
Difusor para techo de escayola	1200X300	2	430,28

DIFUSOR LINEAL EN PLACA RECTANGULAR DF-KR + PLENUM SIN AISLAR				
	DIMENSIONES	VÍAS	BOCA SUPERIOR	BOCA LATERAL
Difusor para techo modular	1200X300	1	581,51	598,48
Difusor para techo de escayola	1200X300	1	610,14	646,82
Difusor para techo modular	1200X300	2	659,28	676,25
Difusor para techo de escayola	1200X300	2	687,92	724,60

DIFUSOR LINEAL EN PLACA RECTANGULAR DF-KR + PLENUM AISLADO				
	DIMENSIONES	VÍAS	BOCA SUPERIOR	BOCA LATERAL
Difusor para techo modular	1200X300	1	635,07	651,58
Difusor para techo de escayola	1200X300	1	678,11	719,89
Difusor para techo modular	1200X300	2	712,84	729,35
Difusor para techo de escayola	1200X300	2	755,89	797,67

Incremento por regulación accesible desde placa en escayola

41,87



Difusores lineales, LK70-C

Descripción del producto

Difusor lineal de impulsión, marca KOOLAIR, modelo **LK70-C**, para caudal variable o constante integrado en conducto circular de chapa galvanizada. Las aletas direccionales son orientables mediante una rueda de accionamiento, pudiéndose alternar la vena de aire en diferentes direcciones.

Difusor para altos caudales de impulsión y baja velocidad en zona ocupada.

Altura de instalación recomendada entre 2,5 y 4 m.

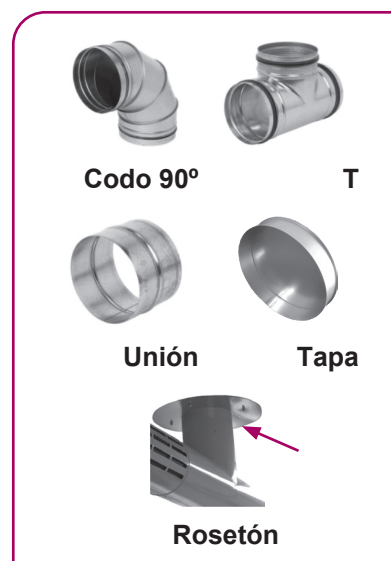
Incremento por aislamiento 25%.

Descuento por acabado sin tratamiento 10%.

Otros modelos

LK70-AC. Difusor lineal integrado en placa curva para adaptación a conducto circular.

Incorpora compuerta de regulación tipo corredera.



Difusión de Aire: Difusores

€/ Unidad

ACABADO ESTÁNDAR

DIFUSOR LINEAL LK70-C (L=1000 mm)													
N. DE VÍAS	Ø en mm												
	125	160	200	250	315	355	400	450	500	630	710	800	900
2	163,48	180,90	196,38	221,10	250,03	267,84	287,91	310,08	333,27	410,20	477,62	522,77	572,29
4		230,21	249,05	271,96	301,32	319,27	339,46	361,72	384,99	462,05	529,66	574,86	624,44
6					351,61	369,99	390,48	413,01	436,45	513,79	581,35	626,94	676,60
8						419,53	440,65	463,65	487,46	565,34	633,09	678,94	728,73
10									537,78	616,56	684,63	730,86	780,83
12									587,19	667,35	735,90	782,63	832,87
14									635,50	717,51	786,77	834,13	884,79
N. DE VÍAS	Ø en mm												
	125	160	200	250	315	355	400	450	500	630	710	800	900
Tubo	42,22	52,78	63,19	76,19	96,19	106,66	119,76	132,83	145,91	180,10	201,37	255,34	285,44
Brida de unión	15,58	16,31	17,14	19,57	22,32	24,71	25,65	26,96	28,86	32,21	37,73	47,04	71,21
Tapa final	16,86	18,32	20,13	24,05	29,11	33,17	36,16	40,01	43,85	55,81	67,50	84,58	118,37
Codo 90°	35,52	39,82	47,58	67,58	93,17	121,88	159,12	181,49	205,42	286,44	378,27	430,57	565,14
T	41,22	44,48	53,68	76,78	99,24	128,22	157,10	188,24	217,56	355,81	506,95	591,52	751,26
Junta de goma	4,08	4,67	5,05	6,40	7,29	7,51	8,32	12,34	13,38	15,97	17,53	19,33	21,33
Rosetón	146,26	147,37	148,21	148,66	167,26	306,66	371,67	473,87	557,50	696,87	761,93	817,67	1022,09

Serie 70

Difusor lineal, LK70-AC

Descripción del producto

Difusor lineal semicircular, marca KOOLAIR, modelo **LK70-AC**, fabricado en chapa de acero galvanizada.

Las aletas direccionales son orientables mediante una rueda de accionamiento, pudiéndose alternar la vena de aire en diferentes direcciones.

Difusor para altos caudales de impulsión y baja velocidad en zona ocupada. Altura de instalación recomendada entre 2,5 y 4 m.

Acabado estándar en blanco RAL 9010 brillo, lamas direccionales en color negro (otros colores, consultar).



€/ Unidad

ACABADO ESTÁNDAR

DIFUSOR LINEAL LK70-AC			
N. DE VÍAS	LONGITUD en mm		
	500	750	1000
1	87,91	104,33	121,15
2	106,86	127,46	151,10
3	125,82	151,30	181,08
4	143,89	173,26	208,95
5	162,36	196,34	238,60
6	181,91	220,50	269,44
8	207,37	249,86	300,77
10	236,05	285,17	345,31
12	265,58	321,35	390,78
14	296,21	358,66	437,43



Unidades de desplazamiento, S-90

Descripción del producto

El difusor, marca KOOLAIR, modelo **S-90-R** es una unidad de desplazamiento rectangular para instalación a nivel de suelo/mural o techo, empotrada o en superficie. Consta de tapas laterales, superior, inferior y una chapa perforada frontal de distribución de aire. La conexión es rectangular y se puede realizar por la tapa superior o la inferior.

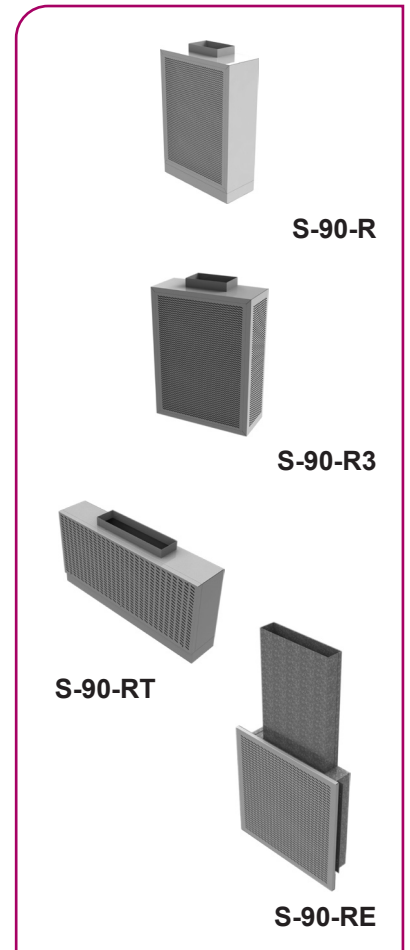
El difusor, marca KOOLAIR, modelo **S-90-R3** es una unidad de desplazamiento rectangular para instalación a nivel de suelo/mural o techo, empotrada o en superficie. Consta de una tapa superior y otra inferior y una chapa perforada frontal y dos lateral de distribución de aire. La conexión es rectangular y se puede realizar por la tapa superior o la inferior.

El difusor, marca KOOLAIR, modelo **S-90-RT** es una unidad de desplazamiento rectangular para instalación a nivel de suelo/mural o techo, empotrada o en superficie. Consta de tapas laterales, superior, inferior y una chapa perforada frontal de distribución de aire. La conexión es rectangular y se puede realizar por la tapa superior o la inferior.

El difusor, marca KOOLAIR, modelo **S-90-RE** es una unidad de desplazamiento rectangular para instalación en tabiques modulares. Consta de carcasa y cubierta frontal y una chapa perforada frontal de distribución de aire. La conexión es rectangular y se puede realizar por la tapa superior o la inferior.

Material y acabados

Está fabricada en chapa de acero galvanizada con perfiles de aluminio, incorporando interiormente chapa ecualizadora de aire pintada en negro y toma de medición de presión estática para la obtención del caudal de impulsión. Pintado en color blanco RAL 9010 brillo como acabado estándar.



Difusión de Aire: Difusores

Dimensiones genéricas

S-90-R

MODELO	A	H	B	C	F
600 x 800 x 25	600	800	250	150	250
600 x 1200 x 30	600	1200	270	200	300
600 x 1500 x 30	600	1500	400	200	300
1000 x 1500 x 30	1000	1500	650	200	300
1200 x 2000 x 30	1200	2000	900	200	300
1200 x 2000 x 35	1200	2000	900	250	350

S-90-R3

MODELO	A	H	F	B	C
600 x 800 x 25	600	800	250	250	150
600 x 1200 x 30	600	1200	300	270	200
600 x 1500 x 30	600	1500		400	
1000 x 1500 x 30	1000	1500	650	200	
1200 x 2000 x 30	1200	2000	900	200	
1200 x 2000 x 35	1200	2000	350	900	250

S-90-RT

MODELO	A	H	C
850 x 200	850	200	350
1250 x 200	1250	200	350
1650 x 200	1650	200	350
850 x 350	850	350	400
1250 x 350	1250	350	400
1650 x 350	1650	350	400
1050 x 500	1050	500	500
1450 x 500	1450	500	500
1850 x 500	1850	500	500
1050 x 650	1050	650	700
1450 x 650	1450	650	700
1850 x 650	1850	650	700
1250 x 800	1250	800	850
1650 x 800	1650	800	850
2050 x 800	2050	800	850

S-90-RE

MODELO	A	H	B	C
400 x 400	402	402	250	50
500 x 500	502	502	350	50
600 x 600	602	602	450	50
900 x 600	902	602	600	60



Serie 90

€/ Unidad

ACABADO ESTÁNDAR

UNIDADES DE DESPLAZAMIENTO S-90							
Modelo	Boca	S-90-R			S-90-R3		
		S-90-R	Zócalo	Embellecedor	S-90-R3	Zócalo	Embellecedor
600x800x250	250x150	426,92	45,46	422,85	489,51	45,46	422,85
600x1200x300	270x200	544,68	48,33	405,78	646,34	48,33	405,78
600x1500x300	400x200	624,55	48,33	376,65	746,19	48,33	376,65
1000x1500x300	650x200	912,80	67,13	450,49	1052,98	67,13	450,49
1200x2000x300	900x200	1232,81	76,76	417,05	1414,95	76,76	417,05
1200x2000x350	900x250	1278,02	79,80	430,24	1483,09	79,80	430,24

UNIDADES DE DESPLAZAMIENTO S-90-RE			
Modelo	Boca	S-90-RE	Plenum Telescópico Empotrado (2m)
400x400	250x50	176,47	127,65
500x500	350x50	214,74	152,14
600x600	450x50	255,73	177,77
900x600	600x60	322,63	216,62

UNIDADES DE DESPLAZAMIENTO S-90-RT			
Modelo	Boca	S-90-RT	Zócalo
850x200	350x100	246,70	67,25
1250x200	350x100	307,68	88,61
1650x200	350x100	368,79	110,59
850x350	400x100	301,52	67,63
1250x350	400x100	381,75	88,98
1650x350	400x100	461,90	110,97
1050x500	500x100	406,99	78,90
1450x500	500x100	519,17	100,56
1850x500	500x100	630,64	122,85
1050x650	700x100	474,21	79,21
1450x650	700x100	589,91	100,89
1850x650	700x100	712,85	123,16
1250x800	850x100	611,44	90,35
1650x800	850x100	748,73	112,32
2050x800	850x100	887,62	134,45

Otras dimensiones consultar.



Unidades de desplazamiento, S-90-C

Descripción del producto

El difusor, marca KOOLAIR, modelo **S-90-C** es una unidad de desplazamiento circular para instalación a nivel de suelo/mural. Consta de tapa superior e inferior y una chapa perforada frontal de distribución de aire. La conexión es circular y se puede realizar por la tapa superior o la inferior.

El difusor, marca KOOLAIR, modelo **S-90-SC** es una unidad de desplazamiento semicircular para instalación mural. Consta de tapa superior e inferior y una chapa perforada frontal de distribución de aire. La conexión es circular y se puede realizar por la tapa superior o la inferior.

El difusor marca KOOLAIR, modelo **S-90-CC** es una unidad de desplazamiento en forma de cuadrante para instalación mural. Consta de tapa superior e inferior y una chapa perforada frontal de distribución de aire. La conexión es circular y se puede realizar por la tapa superior o la inferior.

Material y acabados

Está fabricada en chapa de acero galvanizada con perfiles de aluminio, incorporando interiormente chapa ecualizadora de aire pintada en negro y toma de medición de presión estática para la obtención del caudal de impulsión. Pintado en color blanco RAL 9010 brillo como acabado estándar.



S-90-C



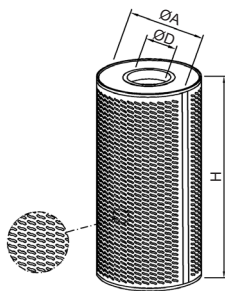
S-90-SC



S-90-CC

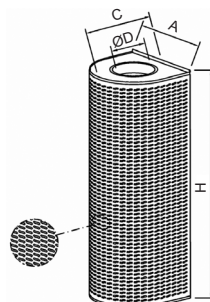
Difusión de Aire: Difusores

Dimensiones genéricas



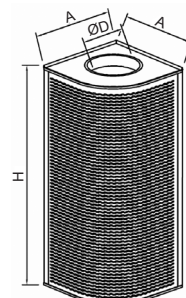
MODELO	A	H	D
125	300	600	125
160	335	900	160
200	375	900	200
250	430	1200	250
315	495	1500	315
400	580	1800	400
500	680	2000	500
630	810	2000	630

S-90-C



MODELO	A	C	H	D
160	335	325	900	160
200	375	365	900	200
250	430	420	1200	250
315	495	480	1500	315
400	580	565	1800	400
500	680	665	2000	500
630	810	795	2000	630

S-90-SC



MODELO	A	H	D
160	335	900	160
200	375	900	200
250	430	1200	250
315	495	1500	315
400	580	1800	400
500	680	2000	500
630	810	2000	630

S-90-CC



Serie 90

€/ Unidad

ACABADO ESTÁNDAR

UNIDADES DE DESPLAZAMIENTO S-90-C				
Modelo / Ø Boca	Dimensiones en mm	S-90-C		
		S-90-C	Zócalo	Embellecedor
125 - 600	300x600	429,30	22,18	362,23
160 - 900	335x900	527,32	24,10	362,20
200 - 900	375x900	583,10	28,14	388,15
250 - 1200	430x1200	724,25	29,30	391,91
315 - 1500	495x1500	923,67	33,34	393,54
400 - 1800	580x1800	1171,34	39,57	393,89
500 - 2000	680x2000	1462,72	42,33	404,12
630 - 2000	810x2000	1700,22	45,76	452,35

UNIDADES DE DESPLAZAMIENTO S-90-SC				
Modelo / Ø Boca	Dimensiones en mm	S-90-SC		
		S-90-SC	Zócalo	Embellecedor
160 - 900	335x900	499,08	32,86	367,56
200 - 900	375x900	572,21	35,20	388,83
250 - 1200	430x1200	717,95	37,38	387,25
315 - 1500	495x1500	884,48	42,28	382,04
400 - 1800	580x1800	1168,98	46,57	383,60
500 - 2000	680x2000	1571,03	50,70	389,67
630 - 2000	810x2000	1864,07	55,70	431,58

UNIDADES DE DESPLAZAMIENTO S-90-CC				
Modelo / Ø Boca	Dimensiones en mm	S-90-CC		
		S-90-CC	Zócalo	Embellecedor
160 - 900	335x900	475,84	31,36	325,27
200 - 900	375x900	537,71	33,55	340,58
250 - 1200	430x1200	676,81	35,50	337,62
315 - 1500	495x1500	829,88	40,10	331,21
400 - 1800	580x1800	1159,86	44,14	334,37
500 - 2000	680x2000	1448,14	47,86	338,14
630 - 2000	810x2000	1733,04	52,33	369,21

Otras dimensiones, consultar.

Altura sin zócalo.



Difusores de geometría variable S-90-GV

Descripción del producto

Los difusores **S-90-GV** son unidades de geometría variable para su instalación a alturas elevadas. Constan de un cilindro de chapa perforada, discos interiores de aire ecualizadores y una compuerta para variar el flujo de descarga de aire.

El difusor se instala mediante un cuello de conexión circular existente en la tapa superior del mismo.

Los difusores pueden montarse suspendidos o fijados a columnas o paredes.

En este caso el incremento sería de **58,90 €**.



S-90-GV

Otros modelos

S-90-GV-TR. Termorregulable. Regulación mediante elemento de ajuste por temperatura.

S-90-GV-MT. Motorizado, regulación mediante servomotor (motor no incluido).

Material y acabados

Cilindro de chapa perforada, discos interiores de aire.

Ecualizadores y compuerta en chapa de acero galvanizada.

Tratamiento estándar pintado blanco RAL 9010.

Bajo demanda, está disponible cualquier color RAL.

Como opción, están disponibles el acabado en acero inoxidable y la conexión lateral.

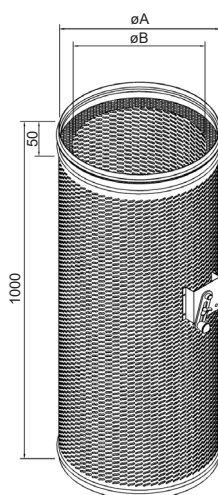
€/ Unidad ACABADO ESTÁNDAR

DIFUSOR DE GEOMETRÍA VARIABLE			
Modelo / Ø Boca	S-90-GV	S-90-GV-TR	S-90-GV-MT
250 - 248	311,41	459,65	295,73
315 - 313	372,20	522,35	356,50
355 - 353	405,53	556,75	389,82
400 - 398	443,86	596,34	428,19

€/ Unidad ACABADO ESTÁNDAR

DIFUSOR DE GEOMETRÍA VARIABLE			
Modelo / Ø Boca	S-90-GV	S-90-GV-TR	S-90-GV-MT
450 - 448	493,14	647,19	477,48
500 - 498	546,62	702,36	530,96
560 - 558	602,33	759,85	586,65
630 - 628	669,50	829,15	653,82

Dimensiones genéricas



MODELO	Ø A	Ø B
250	248	194
315	313	259
355	353	299
400	398	344
450	448	394
500	498	444
560	558	504
630	628	574

S-90-GV

Difusión de Aire: Difusores



Serie DSA

Difusores circulares de suelo, DSA

Descripción del producto

Difusor circular rotacional para suelo, marca KOOLAIR, modelo **DSA**, de dimensión _ (Ø hueco). Interiormente incorpora difusor rotacional, cestillo de regulación y recogida de suciedad. Placa ranurada y embellecedor de aluminio. Acabado estándar gris RAL 9006.

Otros modelos

DSA-PR. Difusor rotacional circular de suelo, con placa frontal perforada de chapa de acero de 3 mm de espesor. Modelo de alta resistencia, diseñado para poder ser pisado. Acabado estándar negro RAL 9005.

DSA-HV. Difusor rotacional circular de suelo, con placa frontal y cestillo fabricados en material ABS. Modelo de alta inducción para grandes caudales de aire. Acabado estándar negro RAL 9005.

Fijaciones

Sin indicar nada, sujeción mediante patillas de montaje.

P. Plenum de conexión de chapa de acero galvanizado. Para su diseño consultar



Dimensiones genéricas

MODELO	A	B	E (min)	E (max)
150	190	150	14	50
200	240	200	19	50

DSA, DSA-PR

DSA-HV

€/ Unidad

ACABADO ESTÁNDAR

DIFUSOR CIRCULAR DE SUELO DSA		
MODELO	DIFUSOR	DIFUSOR + PLENUM SIN AISLAR
150	97,07	154,85
200	113,26	182,26
DIFUSOR CIRCULAR DE SUELO DSA-PR		
150	139,61	197,39
200	159,55	228,55
DIFUSOR CIRCULAR DE SUELO DSA-HV		
200	96,68	165,68



Difusores para contrapeldaño, DF-CP-MT

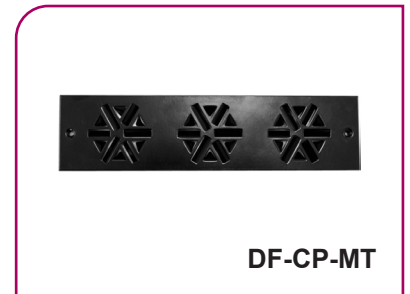
Descripción del producto

Difusor rotacional múltiple para contrapeldaño, marca KOOLAIR, modelo **DF-CP-MT**, de dimensiones **_x_**, formado por una placa frontal rectangular que incorpora n° **_** microdifusores rotacionales. Fabricado en chapa de acero galvanizado. Acabado estándar pintado en RAL 9010.

Fijaciones

Sin indicar nada, sujeción mediante tornillos directamente a paramento.

PF. Plenum fijo de conexión de chapa de acero galvanizado. Para su diseño consultar.



DF-CP-MT

Dimensiones genéricas

MODELO	L x H	A
2	165 x 65	212,5
3	250 x 65	300
4	340 x 65	387,5
5	425 x 65	475
6	450 x 65	500

L = LONGITUD NOMINAL (Hueco)
H = ALTURA NOMINAL (Hueco)

DF-CP-MT

€/ Unidad

ACABADO ESTÁNDAR

DIFUSOR PARA CONTRAPELDAÑO DF-CP-MT									
DIFUSOR CONTRAPELDAÑO					DIFUSOR CONTRAPELDAÑO + PLENUM SIN AISLAR				
165x65	250x65	340x65	425x65	450x65	165x65	250x65	340x65	425x65	450x65
2	3	4	5	6	2	3	4	5	6
15,61	17,38	19,05	20,72	21,19	66,01	71,01	77,57	82,38	84,37



Serie DSA

Difusores rotacionales para contrapeldaño, DAFC-P y DAFC-P-C

Descripción del producto

Difusor rotacional para contrapeldaño, marca KOOLAIR, modelo **DAFC-P**, tamaño __, integrado en placa de dimensiones __x__. Incorpora puente de montaje. Fabricado en chapa de acero. Acabado estándar pintado en RAL 9010.

Otros modelos

DAFC-P-C: Difusor rotacional para contrapeldaño o peldaño integrado en placa circular, tamaño __, de diámetro Ø__.

Fijaciones

PM. Sujeción mediante puente de montaje.

PD. Plenum desmontable de conexión de chapa de acero galvanizado. Para su diseño consultar.

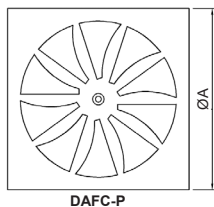


DAFC-P

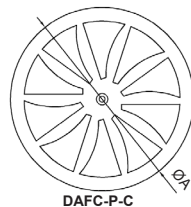


DAFC-P-C

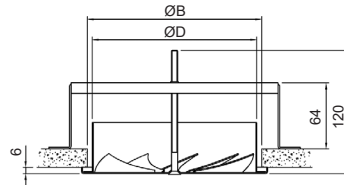
Dimensiones genéricas



DAFC-P



DAFC-P-C



DIFUSOR	A	B	D
125	150	135	124
160	Ø182 / / 180	170	159

DAFC-P, DAFC-P-C

€/ Unidad

ACABADO ESTÁNDAR

DIFUSOR ROTACIONAL PARA CONTRAPELDAÑO DAFC-P Y DAFC-P-C

MODELO	PLACA en mm	DIFUSOR + PM	DIFUSOR + PLENUM SIN AISLAR	DIFUSOR + PLENUM AISLADO
DAFC-P-125	150 x 150	50,00	153,48	173,32
DAFC-P-160	180 x 180	52,50	160,68	182,77
DAFC-P-C-125	150	50,73	154,21	174,05
DAFC-P-C-160	182	53,70	161,88	183,97



Difusores rotacionales para contrapeldaño, DFRE-P y DFRE-P-C

Descripción del producto

Difusor rotacional para contrapeldaño, marca KOOLAIR, modelo **DFRE-P**, tamaño __, integrado en placa de dimensiones __x__. Incorpora puente de montaje. Fabricado en chapa de acero. Acabado pintado en RAL a definir.

Otros modelos

DFRE-P-C: Difusor rotacional para contrapeldaño o peldaño integrado en placa circular, tamaño __, de diámetro Ø__.

Fijaciones

PM. Sujeción mediante puente de montaje.

PD. Plenum desmontable de conexión de chapa de acero galvanizado. Para su diseño consultar.



DFRE-P



DFRE-P-C

Dimensiones genéricas

DIFUSOR	A	B	D
100	Ø127 / / 125	115	99
125	Ø152 / / 150	135	124
160	Ø182 / / 180	170	159

DFRE-P, DFRE-P-C

€/ Unidad

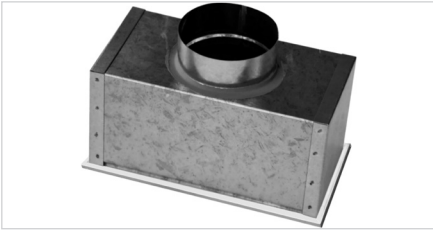
DIFUSOR ROTACIONAL PARA CONTRAPELDAÑO DFRE-P Y DFRE-P-C

MODELO	PLACA en mm	DIFUSOR + PM	DIFUSOR + PLENUM SIN AISLAR	DIFUSOR + PLENUM AISLADO
DFRE-P-100	125 x 125	42,77	146,25	166,09
DFRE-P-125	150 x 150	42,77	146,25	166,09
DFRE-P-160	180 x 180	45,07	153,25	175,34
DFRE-P-C-100	127	44,65	148,13	167,97
DFRE-P-C-125	150	44,65	148,13	167,97
DFRE-P-C-160	182	47,08	155,26	177,35

Difusión de Aire: Difusores



Plenums para rejilla

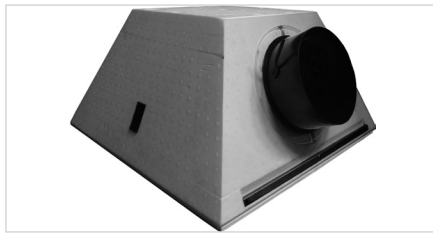


PE-20/21 (220)

Plenums cuadrados



PE-40/41 (222)



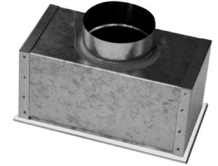
PE-45 (223)

Plenums de conexión superior y lateral, PE-20/-21

Descripción del producto

Plenum de conexión superior (**PE-20**) y de conexión lateral (**PE-21**) desmontable, marca KOOLAIR, para fijar mediante clips a las rejillas de la **S-20** y **S-30**, fabricado en chapa de acero galvanizado. Acabado estándar sin aislar. Sin clapeta en boca de entrada.

Disponible bajo demanda con aislamiento (**-A**) y compuerta de regulación en la boca (**-RE**). Consultar precios.

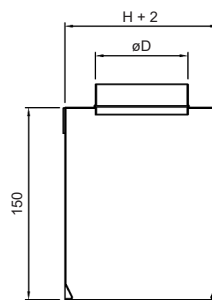
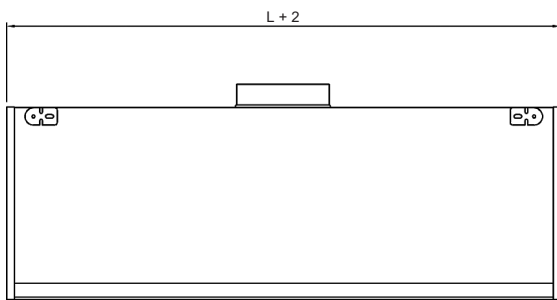


PE-20



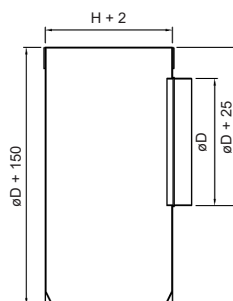
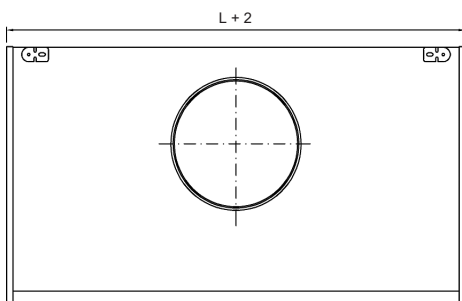
PE-21

Dimensiones genéricas



L = LONGITUD NOMINAL (Hueco)
H = ALTURA NOMINAL (Hueco)

PE-20



L = LONGITUD NOMINAL (Hueco)
H = ALTURA NOMINAL (Hueco)

PE-21

€/ Unidad

PLENUMS PARA REJILLAS PE									
L x H mm	PE-20 SUPERIOR		PE-21 LATERAL		L x H mm	PE-20 SUPERIOR		PE-21 LATERAL	
	SIN AISLAR	AISLADO	SIN AISLAR	AISLADO		SIN AISLAR	AISLADO	SIN AISLAR	AISLADO
200 x 100	32,68	52,45	40,27	62,73	500 x 300	60,39	91,69	97,92	149,39
200 x 150	37,45	58,27	50,53	76,22	500 x 400	72,99	107,49	114,10	174,01
200 x 200	43,92	65,77	53,88	81,20	500 x 500	82,03	119,73	131,82	201,17
200 x 300	49,22	73,15	65,60	97,86	600 x 100	52,50	79,11	66,91	104,88
200 x 400	54,55	80,55	79,40	117,69	600 x 150	58,18	86,58	78,58	122,09
200 x 500	59,90	87,99	86,94	129,21	600 x 200	69,33	99,50	93,85	144,24
300 x 100	35,84	57,33	46,16	71,92	600 x 300	80,80	114,55	103,59	159,92
300 x 150	39,79	62,50	54,24	83,02	600 x 400	87,80	125,14	128,52	197,52
300 x 200	46,48	70,41	62,80	95,06	600 x 500	94,84	135,76	154,68	234,65
300 x 300	52,19	78,58	76,98	115,65	800 x 100	56,81	86,84	74,65	119,07
300 x 400	63,97	92,79	95,08	141,75	800 x 150	62,93	95,12	87,60	138,69
300 x 500	69,75	101,03	103,62	155,10	800 x 200	74,49	108,84	104,39	163,74
400 x 100	37,97	61,17	54,20	84,08	800 x 300	86,80	125,49	122,48	191,98
400 x 150	42,14	66,74	63,14	96,82	800 x 400	94,66	137,68	142,19	222,96
400 x 200	49,03	75,04	73,76	112,05	800 x 500	102,55	149,92	170,04	263,33
400 x 300	61,20	90,03	92,25	138,89	1000 x 100	61,17	94,65	82,45	133,33
400 x 400	69,59	101,26	101,16	153,01	1000 x 150	67,71	103,70	109,25	173,90
400 x 500	75,80	110,29	116,98	176,89	1000 x 200	79,70	118,23	131,52	207,99
500 x 100	40,11	65,00	57,72	90,49	1000 x 300	92,85	136,47	143,68	228,22
500 x 150	44,48	70,98	74,09	113,81	1000 x 400	101,55	150,27	155,87	248,52
500 x 200	51,58	79,67	78,45	120,71	1000 x 500	117,85	171,72	185,42	292,14

Plenums

Longitud y altura, ref. dimensiones de hueco.

Serie 50

Plenum para difusores cuadrados, PE-40/41

Descripción del producto

Plenum, marca KOOLAIR, modelos **PE-40** (boca superior) y **PE-41** (boca lateral), para difusor cuadrado tipo **50-FR-4**. Acabado estándar galvanizado sin compuerta de regulación.

Modelos

PE-40. Plenum de conexión superior. Acabado estándar sin aislar y sin clapeta en boca.

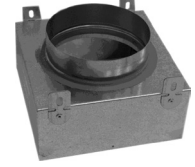
Fabricado en chapa de acero galvanizado.

PE-41. Plenum de conexión lateral. Acabado estándar sin aislar y sin clapeta en boca.

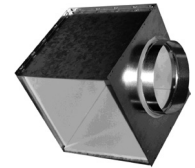
Fabricado en chapa de acero galvanizado.

Disponible bajo demanda con aislamiento (-A) y compuerta de regulación en la boca (-RE).

Consultar precios.

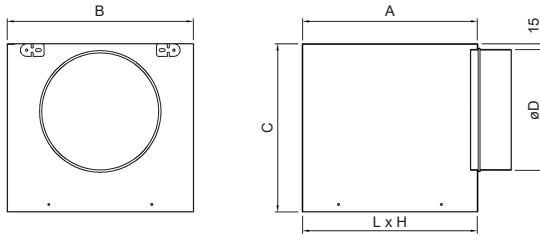


PE-40



PE-41

Dimensiones genéricas



TAMAÑO	A	B	C	Ø D
150 x 150	150	180	239	124
225 x 225	225	255	274	159
300 x 300	300	330	314	199
375 x 375	375	405	364	249
450 x 450	450	480	429	314
525 x 525	525	555	469	354
600 x 600	600	630	514	399

PE-41

€/ Unidad

PLENUMS PARA DIFUSORES CUADRADOS PE-40/41

MODELO	TAMAÑO						
	6x6	9x9	12x12	15x15	18x18	21x21	24x24
	DIMENSIÓN NOMINAL mm						
	150x150	225x225	300x300	375x375	450x450	525x525	600x600
Plenum sin aislar PE-40	27,86	32,69	37,67	43,47	51,18	57,72	64,81
Plenum aislado PE-40	43,78	50,64	58,07	66,73	77,72	87,95	99,18
Plenum sin aislar PE-41	39,10	49,11	60,29	73,89	91,76	107,11	124,35
Plenum aislado PE-41	58,76	73,82	91,45	113,39	142,17	168,34	198,18
Compuerta de regulación (Manual y perforada en boca plenum)	20,72	20,76	21,31	22,00	23,15	24,42	26,19



Plenum para difusores rotacionales, PE-45

Descripción del producto

Plenum piramidal de poliestireno expandido (capacidad térmica y acústica). Especial para aplicación con difusores de placa de 595x595 o superior y de un espesor de 20 mm. Coeficiente de transmisión de 0.031 W/mk. Clasificación al fuego M1.

Fijaciones

Fijación a placa del difusor mediante tornillo central.
Posibilidad de conexión a conducto de tres diámetros diferentes, 160, 200 y 250 mm.
Con compuerta de regulación en boca de entrada (-RE).
Posibilidad de plenum a forjado con varilla de cuelgue central (no incluida).

Aplicaciones

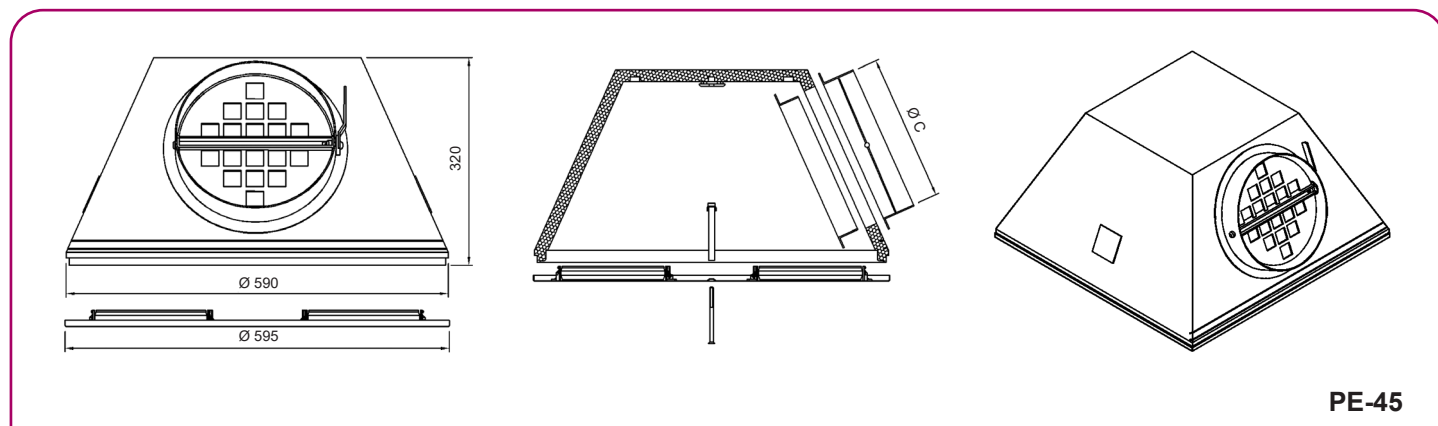
Para placas de 595x595 de los siguientes modelos: 43-SF-Q, DFRO, DFRA, DFRQ, DFRE-Q, DFRE-GR-Q (hasta mod. 400), DAFC-Q, DAFT (hasta mod. 500), DFRT (hasta mod. 500), HDPR-Q, 50-FR-4 (hasta mod. 375), 52-FR-4-Stamp (hasta mod. 525).

Para placas de 623x623 de los siguientes modelos: 43-SF-Q, DFRO (hasta mod. 32), DFRA (hasta mod. 32), DFRQ (hasta mod. 36), DFRE-Q, DFRE-GR-Q (hasta mod. 400), DAFC-Q, DAFT (hasta mod. 500), DFRT (hasta mod. 500), HDPR-Q, 50-FR-4 (hasta mod. 375), 52-FR-4-Stamp (hasta mod. 525).



Plenums

Dimensiones genéricas



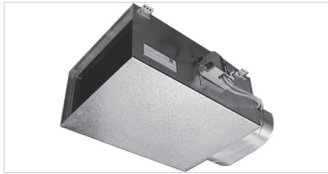
€/ Unidad

PE45				
Ø BOCA	PE-45 COMPLETO	PLENUM	KIT BOCA	KIT COMPUERTA
160	89,01	43,00	35,42	10,59
200	90,35	43,00	36,53	10,82
250	93,41	43,00	39,13	11,28

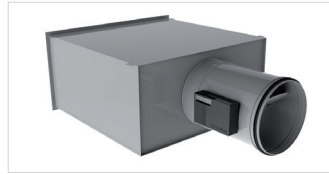
El precio de PE-45 COMPLETO incluye PLENUM, puente para sujeción a placa, pieza interior central para cuelgue a forjado y cuello (KIT BOCA) y compuerta de regulación para conexión (KIT COMPUERTA).



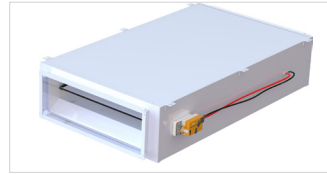
Cajas



KS, KSR, KSL y KSRL (226)



KSV y KSVL (227)



KLV (228)

Reguladores de cuadal constante



KCRK (230)



RCCK (231)



RCQK (232)

Reguladores de cuadal variable



RVV-Q (233)



JVR (237)



EMC/EMQ (243)

Compuertas de regulación



AOBD (245)



AOBD-C3 (248)



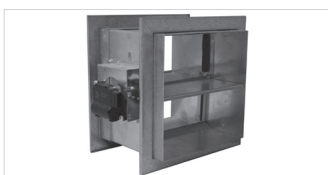
SPBD-105/-106 (250)

Compuertas de conducto circular



CCC/CRC (252)

Compuertas de conducto rectangular



CRR (254)



Serie KS

Cajas de volumen de aire variable KS, KSR, KSL y KSRL

Descripción del producto

Unidad terminal de regulación de caudal de aire variable, marca KOOLAIR, modelo **KS / KSL**. Formadas por una envoltura de chapa de acero galvanizada. Incorpora compuerta de regulación, captador cruciforme de medida de presión diferencial y regulador-servomotor proporcional marca a determinar. Puede incorporar batería de recalentamiento de agua o eléctrica y plenum de salidas múltiples. Diseño en altura para instalar en falsos techos con alturas limitadas. Unidad válida tanto para impulsión como para retorno de aire (**KSR**).

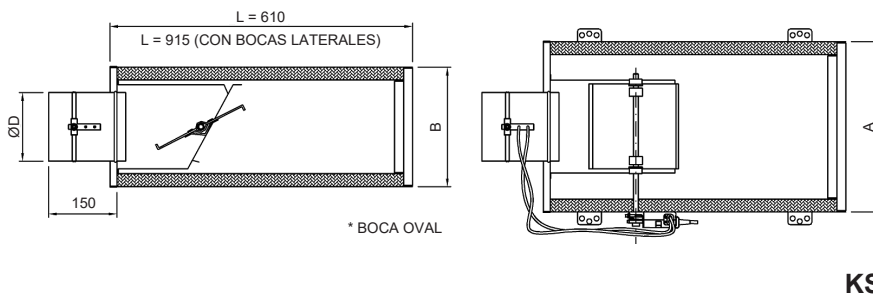


KS

Modelos

- KS.** Unidad terminal de regulación de caudal de aire variable de longitud 610 mm.
- KSR.** Unidad terminal de regulación de caudal de aire variable para retorno.
- KSL.** Unidad terminal de regulación de caudal de aire variable con extensión de 1360 mm.
- KSRL.** Unidad terminal de regulación de caudal de aire variable para retorno con extensión.

Dimensiones genéricas



MODELO	A	B	Ø D
100	240	254	99
200	265	254	124
400	300	254	159
600	320	254	179
800	340	254	199
1200	420	254	249*
1600	520	254	314*
2000	585	254	354*
3000	655	254	399*
4000	735	254	450*
6000	710	458	499*
8000	915	458	629*

€/ Unidad

CAJAS DE VOLUMEN DE AIRE VARIABLE KS, KSR

TAMAÑO	Dimensiones (AxBxL)	Ø	Volumen de aire (m³/h)	VAV	Montaje motor + Tarado (no incluido)	Panel salida con boca + compuerta
100	240x254x610	99	80-400	405,98	63,36	53,17
200	265x254x610	124	125-625	411,88	64,36	53,84
400	300x254x610	159	200-1000	425,01	66,02	54,76
600	320x254x610	179	275-1375	441,46	67,38	58,21
800	340x254x610	199	325-1625	449,36	68,75	60,33
1200	420x254x610	249*	500-2500	479,33	72,27	65,68
1600	520x254x610	314*	800-4000	519,83	76,21	71,97
2000	585x254x610	354*	1000-5000	556,94	79,45	76,70
3000	655x254x610	399*	1250-6250	596,17	85,65	81,92
4000	735x254x610	449*	1700-8500	651,61	92,06	91,17
6000	710x458x610	499*	2000-10000	752,79	113,95	101,43
8000	915x458x610	629*	3250-16250	840,40	127,68	119,93

CAJAS DE VOLUMEN DE AIRE VARIABLE KS, KSR

TAMAÑO	Dimensiones (AxBxL)	Ø	Volumen de aire (m³/h)	VAV	Montaje motor + Tarado (no incluido)	Panel salida con boca + compuerta
100	240x254x1360	99	80-400	543,70	78,53	54,00
200	265x254x1360	124	125-625	556,59	79,52	54,66
400	300x254x1360	159	200-1000	575,92	81,17	55,58
600	320x254x1360	179	275-1375	586,95	82,55	59,04
800	340x254x1360	199	325-1625	598,63	83,91	61,16
1200	420x254x1360	249*	500-2500	641,24	87,43	66,49
1600	520x254x1360	314*	800-4000	695,50	91,38	72,79
2000	585x254x1360	354*	1000-5000	739,96	94,59	77,51
3000	655x254x1360	399*	1250-6250	779,77	100,81	82,73
4000	735x254x1360	449*	1700-8500	837,14	107,21	91,98
6000	710x458x1360	499*	2000-10000	1049,43	129,12	102,24
8000	915x458x1360	629*	3250-16250	1188,65	142,84	120,75

5 N·m

10 N·m

* Oval

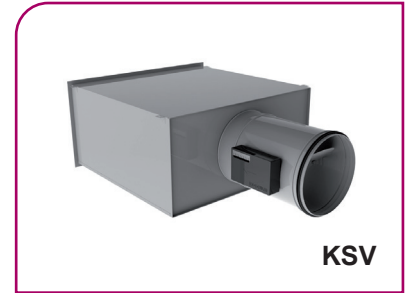
Suplemento diferentes bocas de salida: en función del número de bocas de salida multiplicar el valor de la columna "boca de salida + compuerta" por el número de bocas y sumarlo al valor de la caja. Para precios de actuadores / controladores, consultar.



Cajas de volumen de aire constante KSV y KSVL

Descripción del producto

Unidad terminal de regulación de caudal de aire constante, marca KOOLAIR, modelo **KSV / KSVL**, dimensión en longitud de 610 / 1360 mm. Formadas por una envolvente de chapa de acero galvanizada con aislamiento interior termoacústico de lana de vidrio de espesor 30 mm con recubrimiento de tejido de vidrio negro. Incorpora regulador automecánico sin necesidad de energía exterior, garantizando un caudal de aire constante independientemente de las variaciones de presión que sufra el sistema.



KSV

Modelos

KSV. Unidad terminal de regulación de caudal de aire constante de longitud 610 mm.

KSVL. Unidad terminal de regulación de caudal de aire constante de longitud 1360 mm.

Accesorios

Plenum salida. Plenum de chapa de acero galvanizado con configuración de salidas determinadas.

W. Batería recalentamiento para agua.

E. Batería recalentamiento eléctrica.

Dimensiones genéricas

MODELO	A	B	C	D	L		
					SIN BOCAS LATERALES	CON BOCAS LATERALES	KSVL
100	240	254	480	Ø 100	610	915	1360
200	265			Ø 125			
400	300			Ø 160			
600	320			Ø 200			
800	340			200x200			
1200	420	485	300x200				
1600	520		400x200				
2000	585		500x200				
3000	655		600x200				

KSV

€/ Unidad

CAJAS DE VOLUMEN DE AIRE CONSTANTE KSV Y KSVL					
TAMAÑO	Volumen de aire (m³/h)	Regulador	VAV KSV	VAV KSVL	Panel salida con boca + compuerta
100	100-200	RCCK-100	474,08	692,92	66,18
200	125-300	RCCK-125	479,99	698,85	67,84
400	300-620	RCCK-160	512,37	737,28	70,44
600	350-800	RCCK-200	531,84	768,49	73,92
800	510-1200	RCQK-200x200	620,49	879,00	75,49
1200	800-1670	RCQK-300x200	669,27	951,84	81,00
1600	1100-2400	RCQK-400x200	727,69	1044,68	89,71
2000	1500-3200	RCQK-500x200	781,05	1136,97	97,31
3000	1800-4300	RCQK-600x200	837,68	1224,27	104,57

Suplemento diferentes bocas de salida, consultar.

KSV: Longitud caja sin boca lateral 610 mm.

KSVL: Longitud caja sin boca lateral 1360 mm (alto rendimiento acústico).

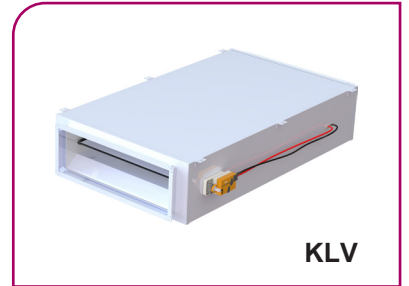
Cajas autorregulables mecánicamente sin ayuda de energía exterior.

Unidad terminal VAV

Descripción del producto

Unidad terminal o caja de regulación de caudal de aire variable o constante de elevadas prestaciones acústicas, marca **KOOLAIR**, Serie **KLV**, para sistemas de impulsión (modelo KLV) y retorno (modelo KLVR) de aire con velocidades de aire en conducto entre 0.7 y 8 m/s aproximadamente. Disponible en 6 tamaños nominales con dimensión en longitud total de 1290 mm. Incorpora compuerta de regulación aerodinámica, captador cruciforme de medida de presión diferencial para medida de caudal, atenuador interior de sonido de diseño optimizado y regulador-servomotor proporcional marca a determinar.

Fabricada con envolventes de chapa de acero galvanizada, aislamiento interior termoacústico de lana de vidrio con recubrimiento de tejido de fibra de vidrio negro en cara expuesta al aire para evitar erosión y arrastre de partículas, clasificación de reacción al fuego A2-s1,d0. Diseño compacto para instalar en falsos techos con espacio limitado, con conexión rectangular a la entrada y salida de la caja. Estanqueidad de la lama y envolvente en cumplimiento con EN 1751, clase 4 y C respectivamente. Óptima precisión en la medición de caudal, incluso con accidentes de conducto de conexión directa a la entrada de la unidad.



KLV

Accesorios

Actuador/regulador. Especificar fabricante, caudal máximo y mínimo de proyecto en pedido. Posibilidad de cierre de compuerta por medio de mandos imperativos.

Plenum salida. Plenum de chapa de acero galvanizado con configuración de salidas determinada (Disponible bajo demanda).

W. Batería recalentamiento para agua: Dimensionado específico en función de las necesidades de proyecto, consultar dpto. técnico.

E. Batería recalentamiento eléctrica.

PAK. Silenciador adicional para mayor atenuación de ruido regenerado.

KLV-D. Aislamiento exterior adicional para reducción de ruido radiado.

Dimensiones genéricas

MODELO	A	B	C	D	S
125	270	220	150	160	302
160	420	220	300	160	452
200	520	260	400	200	552
250	720	260	600	200	752
315	820	360	700	250	852
400	870	360	750	300	902

KLV

MODELO	A	B	C	D	S
125	270	220	150	160	302
160	420	220	300	160	452
200	520	260	400	200	552
250	720	260	600	200	752
315	820	360	700	250	852
400	870	360	750	300	902

KLVR

€/ Unidad

CAJAS DE VOLUMEN DE AIRE VARIABLE KLV / KLVR								
TAMAÑO	KLV / KLVR	KLV-D / KLVR-D	W	Silenciador PAK tipo 1 L=600	Silenciador PAK tipo 1 L=1000	Silenciador PAK tipo 2 L=600	Silenciador PAK tipo 2 L=1000	Motor LMV-D3-MP
125	655,94	814,32	780,90	183,42	249,60	-	-	548,88
160	844,72	1030,90	821,47	257,92	353,48	212,30	293,50	548,88
200	1064,99	1277,87	900,89	330,64	459,29	280,47	393,21	548,88
250	1402,31	1652,37	995,97	408,27	574,12	383,57	538,48	548,88
315	1906,28	2192,28	1046,30	501,71	702,40	430,75	606,73	548,88
400	1907,79	2214,11	1464,06	623,23	869,88	497,26	702,00	548,88



Serie KCRK

Regulador de caudal constante, KCRK

Descripción del producto

El regulador circular de caudal constante **KCRK** marca KOOLAIR con opción ajustable es un elemento de control que funciona independientemente de la presión, sin fuente de alimentación externa.

Puede considerarse "autorregulable" en el rango de presiones comprendido entre 30 y 250 Pa manteniendo el caudal de aire necesario.

En consecuencia, este regulador hace innecesario el costoso equilibrado del sistema, garantizando un caudal de aire constante. Incorpora un dispositivo de regulación que permite modificar manualmente en obra el caudal preajustado en fábrica.

Es utilizado indistintamente en ventilación y en acondicionamiento de aire, trabajando en impulsión o extracción de aire.

Fabricado en material plástico ABS AF312A con flamabilidad V0.

Límite de temperatura de funcionamiento: 60° C.

La instalación de reguladores de caudal constante de la serie **KCRK** con ajuste de caudal en un sistema de ventilación y/o acondicionamiento de aire tiene una serie de ventajas comparado con otros sistemas de regulación de caudal existentes (compuertas de regulación manuales, diafragmas, etc.):

- La regulación o equilibrado del sistema no es necesaria.
- El caudal de aire es constante independientemente de las variaciones de presión que se produzcan en la red de conductos.
- El caudal de aire se puede ajustar en obra.

Puede instalarse en posición horizontal o vertical.

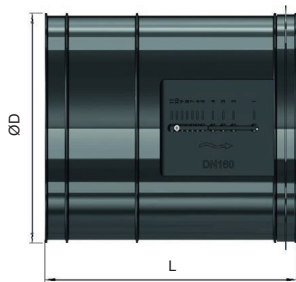


KCRK



KCRK

Dimensiones genéricas



MODELO	Ø D	L	m (Kg)
80	78	94	0,07
100	98	113	0,12
125	122	145	0,18
150	146	160	0,27
160	156	171	0,30
200	196	201	0,49
250	246	242	0,80

KCRK

€/ Unidad

REGULADOR KCRK				
MODELO	REGULADOR		Caudal Mín m³/h	Caudal Máx m³/h
	1 junta de goma	2 juntas de goma		
80	27,51	31,15	22	85
100	31,81	35,65	36	128
125	36,02	40,01	50	185
150	56,90	61,17	70	260
160	56,90	61,49	90	360
200	77,78	82,53	115	550
250	118,64	124,15	185	665



Regulador circular de caudal constante, RCCK

Descripción del producto

Regulador circular de caudal de aire constante, marca KOOLAIR, modelo **RCCK** (sin aislar) y **RCCK-D** (aislado), de sección circular para impulsión o retorno de aire. Automecánico, sin necesidad de energía exterior, garantizando un caudal de aire constante independientemente de las variaciones de presión que sufra el sistema. Envoltentes y compuerta de chapa de acero galvanizada. Opcionalmente puede incorporar silenciador circular para atenuación de ruido regenerado en regulador (**RCCK + ASK**).

Los reguladores de caudal constante, modelo **RCCK**, cumplen con las especificaciones según normativa EN 1751 obteniendo clase "C" en el ensayo de estanquidad a través de la envoltente de la unidad de regulación. Puede instalarse en posición horizontal o vertical, con posibilidad de reajustar el caudal a posteriori.



Otros modelos

RCCK. Regulador circular automecánico de caudal constante sin aislar.

RCCK-D. Regulador circular automecánico de caudal constante aislado.

RCCK-MT. Regulador circular automecánico de caudal constante sin aislar con servomotor eléctrico (T/N ó 0-10V).

RCCK-D-MT. Regulador circular automecánico de caudal constante aislado con servomotor eléctrico (T/N ó 0-10V).

Dimensiones genéricas

MODELO	Ø A	B	C	D
80	78	400	290	139
100	98			159
125	123			184
160	158			219
200	198			259
250	248			309
315	313	450	340	374
355	353			414
400	396			459

RCCK

€/ Unidad

REGULADOR CIRCULAR DE CAUDAL CONSTANTE RCCK								
TAMAÑO	RCCK	RCCK + ASK-1-50	RCCK-D	RCCK-D + ASK-1-50	RCCK-IX	RCCK-IX-D	Caudal de aire Min. m³/h	Caudal de aire Max. m³/h
80	165,60	328,10	194,32	356,82	277,60	377,38	40	140
100	167,95	340,98	198,88	371,91	285,95	396,50	85	300
125	170,18	344,87	203,77	378,46	289,59	411,98	120	500
160	176,84	364,33	222,12	409,61	348,24	491,84	235	800
200	185,11	398,76	236,21	449,86	381,68	548,04	370	1375
250	197,30	450,84	255,68	509,22	438,67	636,27	520	2100
315	227,75	539,20	286,74	598,19	490,91	732,84	865	3300
355	257,21	601,92	331,09	675,80	558,41	847,30	1000	4000
400	267,62	651,87	348,13	732,38	590,75	915,84	1200	5000

Silenciador ASK-1-50 L=1000 mm.



Serie RCC

Regulador rectangular de caudal constante, RCQK

Descripción del producto

Regulador rectangular de caudal de aire constante, marca KOOLAIR, modelo **RCQK** (sin aislar) y **RCQK-D** (aislado), de sección rectangular para impulsión o retorno de aire. Automecánico, sin necesidad de energía exterior, garantizando un caudal de aire constante independientemente de las variaciones de presión que sufra el sistema. Envoltentes y compuerta de chapa de acero galvanizada. Opcionalmente puede incorporar silenciador rectangular para atenuación de ruido regenerado en regulador (**RCQK + PAK**).

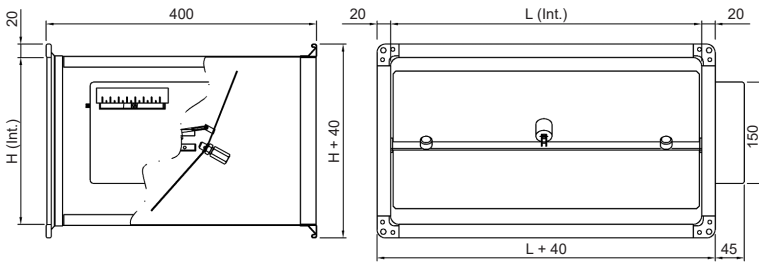
Los reguladores de caudal constante, modelo RCQK, cumplen con las especificaciones según normativa EN 1751 obteniendo clase "C" y "3" en el ensayo de estanquidad a través de la envoltente de la unidad de regulación. Puede instalarse en posición horizontal o vertical. Con posibilidad de reajuste a posteriori. El motor no está incluido en el precio.

Otros modelos

- RCQK.** Regulador rectangular automecánico de caudal constante sin aislar.
- RCQK-D.** Regulador rectangular automecánico de caudal constante aislado.
- RCQK-MT.** Regulador rectangular automecánico de caudal constante sin aislar con servomotor eléctrico (T/N ó 0-10V).
- RCQK-D-MT.** Regulador rectangular automecánico de caudal constante aislado con servomotor eléctrico (T/N ó 0-10V).



Dimensiones genéricas



L x H
200 x 100
200 x 200
300 x 100
300 x 150
300 x 200
400 x 200
400 x 250
400 x 300
500 x 200
500 x 250
500 x 300
600 x 250
600 x 300

L x H
400 x 400
500 x 400
500 x 500
600 x 400
600 x 500
600 x 600

RCQK

€/ Unidad

REGULADOR RECTANGULAR DE CAUDAL CONSTANTE RCQK

TAMAÑO	RCQK	RCQK + PAK	RCQK-D	RCQK-D + PAK	RCQK-IX	RCQK-IX-D	Caudal de aire Min. m³/h	Caudal de aire Max. m³/h
200x100	253,15	513,62	370,63	631,10	504,96	713,85	170	600
200x200	267,83	565,79	405,99	703,95	584,11	832,84	350	1600
300x100	269,50	604,71	408,21	743,42	562,45	807,31	260	900
300x150	278,64	639,88	427,55	788,79	617,04	884,31	375	1600
300x200	288,79	676,10	448,08	835,39	648,16	937,25	450	1850
400x200	312,59	734,19	493,24	914,84	717,88	1047,77	800	2900
400x250	337,70	788,78	528,77	979,85	759,34	1113,26	830	3100
400x300	363,42	844,00	565,11	1045,69	788,29	1166,79	1200	4500
400x400	513,54	1053,23	736,09	1275,78	1214,61	1653,16	1500	5750
500x200	341,42	804,93	543,53	1007,04	836,74	1207,71	850	3200
500x250	364,51	859,51	577,32	1072,32	859,86	1256,95	1075	4000
500x300	385,38	911,91	608,34	1134,87	890,72	1314,33	1400	5300
500x400	561,56	1151,23	805,71	1395,38	1371,53	1859,48	2100	6300
500x500	610,01	1262,94	875,12	1528,05	1424,52	1965,75	2160	8000
600x200	371,92	881,24	595,71	1105,03	893,52	1304,95	950	3700
600x250	384,84	928,58	618,74	1162,48	929,55	1369,99	1200	4600
600x300	405,01	983,20	649,37	1227,56	973,87	1442,64	1550	5700
600x400	612,83	1260,01	878,48	1525,66	1453,22	1990,59	2140	7400
600x500	639,28	1355,57	925,94	1642,23	1509,27	2104,22	2400	9200
600x600	680,35	1465,87	988,04	1773,56	2016,28	2669,80	3300	11600



Reguladores de caudal variable, RVV y RVV-Q

Descripción del producto

Los reguladores, marca KOOLAIR, modelo **RVV** (sin aislar) y **RVV-D** (aislado), son elementos de control diseñados para obtener una regulación variable del caudal de aire que circula a través de los mismos. La envolvente de los RVV es de forma circular y diámetros de 100 a 400 mm, correspondientes a los diámetros normalizados para conductos circulares. Los reguladores modelo **RVV-Q** (sin aislar) y **RVV-Q-D** (aislado), son unidades rectangulares de regulación motorizadas para ser utilizadas en sistemas de caudal de aire variable e instalaciones de simple conducto. Los reguladores están formados por una conexión de entrada de aire fabricada en chapa de acero galvanizada, que incorpora un captador cruciforme, con tomas de presión diferencial. Compuerta de regulación fabricada en chapa de acero, incorpora en sus lados longitudinales superior e inferior juntas de estanqueidad, para asegurar un alto grado de hermetismo.

Opcionalmente puede incorporar silenciador rectangular para atenuación de ruido regenerado en regulador (**RVV-Q + PAK**) o (**RVV + ASK**). Los reguladores de caudal variable, modelo **RVV-Q**, cumplen con las especificaciones según normativa EN 1751 obteniendo clase "C3" en el ensayo de estanquidad a través de la envolvente de la unidad de regulación.

Modelos

RVV-Q. Regulador circular/rectangular de caudal variable.

RVV-D/-Q. Regulador circular/rectangular de caudal variable con aislamiento termoacústico de 50 mm espesor.

RVV-DL/-Q. Regulador circular/rectangular de caudal variable con aislamiento termoacústico de 50 mm espesor y envolvente prolongada para mayor atenuación de ruido regenerado.

Accesorios

Actuador/Regulador. Indicar fabricante, caudal máximo y mínimo de proyecto en pedido.

Las presiones mínimas para el tarado de los equipos dependen de la precisión del sensor del actuador.

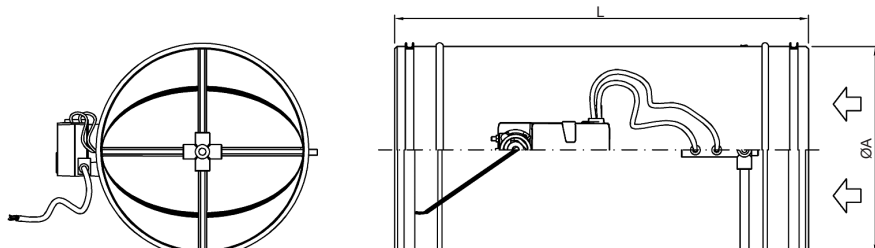


RVV



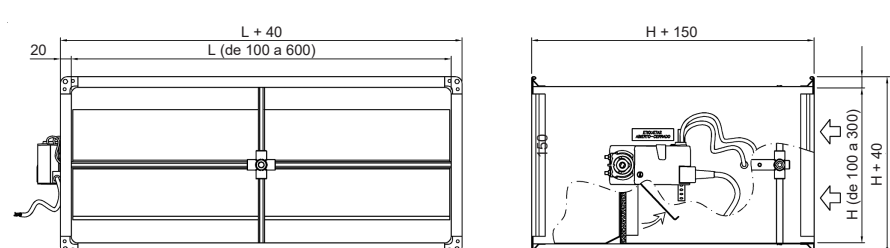
RVV-Q

Dimensiones genéricas



TAMAÑO	Ø A	L	
		RVV	RVV-L
80	78	340	690
100	98		
125	123	365	730
160	158	400	800
200	198	440	880
250	248	490	980
315	313	555	1000
355	353	595	
400	398	640	
450	448	690	
500	498	740	
630	628	870	

RVV



RVV-Q



Serie RVV

€/ Unidad

REGULADORES DE CAUDAL VARIABLE RVV-C3				
TAMAÑO	RVV	RVV + ASK-1-50	RVV-D	RVV-D + ASK-1-50
80	134,52	297,02	177,11	339,61
100	140,25	313,28	184,69	357,72
125	146,37	321,06	197,93	372,62
160	155,67	343,16	218,24	405,73
200	167,37	381,02	244,09	457,74
225	175,15	427,76	261,54	514,15
250	183,48	437,02	280,15	533,69
315	207,05	518,50	333,48	644,93
355	224,79	569,50	371,77	716,48
400	244,22	628,47	416,17	800,42
450	267,45	698,32	469,56	900,43
500	292,41	760,19	527,22	995,00
630	367,95	960,11	708,11	1300,27

TAMAÑO	RVV-L	RVV-L + ASK-1-50	RVV-L-D	RVV-L-D + ASK-1-50
80	144,17	306,67	214,94	377,44
100	151,10	324,13	222,48	395,51
125	159,36	334,05	242,55	417,24
160	171,96	359,45	273,52	461,01
200	187,95	401,60	313,08	526,73
225	198,67	451,28	339,96	592,57
250	210,10	463,64	368,64	622,18
315	242,70	554,15	451,17	762,62
355	266,66	611,37	509,61	854,32
400	293,71	677,96	578,67	962,92
450	326,14	757,01	661,89	1092,76
500	361,10	828,88	751,98	1219,76
630	469,27	1061,43	1040,73	1632,89

Silenciador ASK-1-50 L=1000 mm.

Incluye captador cruciforme en boca de entrada para presión diferencial.
No incluido actuador eléctrico (consultar).



€/ Unidad

REGULADORES DE CAUDAL VARIABLE RVV-Q-C3			
L x H mm	€/ Unidad	L x H mm	€/ Unidad
200 x 100	189,83	450 x 100	217,65
200 x 150	197,73	450 x 150	227,92
200 x 200	206,10	450 x 200	238,68
200 x 250	214,96	450 x 250	249,90
200 x 300	224,29	450 x 300	261,61
250 x 100	196,03	500 x 100	224,05
250 x 150	204,40	500 x 150	234,79
250 x 200	213,23	500 x 200	246,00
250 x 250	222,54	500 x 250	257,70
250 x 300	232,34	500 x 300	269,87
300 x 100	202,25	550 x 100	230,48
300 x 150	211,07	550 x 150	241,68
300 x 200	220,36	550 x 200	253,34
300 x 250	230,13	550 x 250	265,50
300 x 300	240,38	550 x 300	278,12
350 x 100	208,45	600 x 100	236,88
350 x 150	217,73	600 x 150	248,54
350 x 200	227,49	600 x 200	260,69
350 x 250	237,72	600 x 250	273,29
350 x 300	248,43	600 x 300	286,38
400 x 100	211,24		
400 x 150	221,05		
400 x 200	231,35		
400 x 250	242,11		
400 x 300	253,36		

€/ Unidad

REGULADORES DE CAUDAL VARIABLE RVV-Q-D-C3			
L x H mm	€/ Unidad	L x H mm	€/ Unidad
200 x 100	238,00	450 x 100	286,90
200 x 150	255,95	450 x 150	310,22
200 x 200	275,59	450 x 200	335,23
200 x 250	297,48	450 x 250	362,49
200 x 300	320,47	450 x 300	390,85
250 x 100	248,88	500 x 100	297,98
250 x 150	267,90	500 x 150	322,38
250 x 200	288,60	500 x 200	348,44
250 x 250	311,54	500 x 250	376,77
250 x 300	335,58	500 x 300	406,17
300 x 100	259,18	550 x 100	308,49
300 x 150	279,27	550 x 150	333,95
300 x 200	301,03	550 x 200	361,07
300 x 250	325,03	550 x 250	390,46
300 x 300	350,14	550 x 300	420,93
350 x 100	269,49	600 x 100	319,02
350 x 150	290,64	600 x 150	345,52
350 x 200	313,46	600 x 200	373,72
350 x 250	338,52	600 x 250	404,14
350 x 300	364,68	600 x 300	435,68
400 x 100	276,38		
400 x 150	298,65		
400 x 200	322,61		
400 x 250	348,81		
400 x 300	376,09		



Serie RVV

REGULADORES DE CAUDAL VARIABLE RVV-Q-C3 + P			
L x H mm	€ / Unidad	L x H mm	€ / Unidad
200 x 100	450,30	450 x 100	587,79
200 x 150	476,94	450 x 150	627,57
200 x 200	504,06	450 x 200	667,87
200 x 250	531,71	450 x 250	735,38
200 x 300	559,84	450 x 300	778,52
250 x 100	523,84	500 x 100	624,66
250 x 150	558,15	500 x 150	666,83
250 x 200	592,96	500 x 200	709,51
250 x 250	628,28	500 x 250	752,70
250 x 300	664,12	500 x 300	796,40
300 x 100	537,46	550 x 100	640,33
300 x 150	572,31	550 x 150	683,06
300 x 200	607,67	550 x 200	726,28
300 x 250	643,54	550 x 250	770,02
300 x 300	679,93	550 x 300	814,26
350 x 100	555,30	600 x 100	677,46
350 x 150	591,77	600 x 150	723,48
350 x 200	628,76	600 x 200	770,01
350 x 250	666,25	600 x 250	817,03
350 x 300	704,24	600 x 300	864,57
400 x 100	573,98		
400 x 150	613,20		
400 x 200	652,95		
400 x 250	693,19		
400 x 300	733,94		

REGULADORES DE CAUDAL VARIABLE RVV-Q-D-C3 + P			
L x H mm	€ / Unidad	L x H mm	€ / Unidad
200 x 100	498,47	450 x 100	657,04
200 x 150	535,16	450 x 150	709,87
200 x 200	573,55	450 x 200	764,42
200 x 250	614,23	450 x 250	847,97
200 x 300	656,02	450 x 300	907,76
250 x 100	576,69	500 x 100	698,59
250 x 150	621,65	500 x 150	754,42
250 x 200	668,33	500 x 200	811,95
250 x 250	717,28	500 x 250	871,77
250 x 300	767,36	500 x 300	932,70
300 x 100	594,39	550 x 100	718,34
300 x 150	640,51	550 x 150	775,33
300 x 200	688,34	550 x 200	834,01
300 x 250	738,44	550 x 250	894,98
300 x 300	789,69	550 x 300	957,07
350 x 100	616,34	600 x 100	759,60
350 x 150	664,68	600 x 150	820,46
350 x 200	714,73	600 x 200	883,04
350 x 250	767,05	600 x 250	947,88
350 x 300	820,49	600 x 300	1013,87
400 x 100	639,12		
400 x 150	690,80		
400 x 200	744,21		
400 x 250	799,89		
400 x 300	856,67		

Incluye captador cruciforme en boca de entrada para presión diferencial.
No incluido actuador eléctrico (consultar).

Silenciador PAK L=1000 mm.



Reguladores de caudal variable, JVR

Descripción del producto

Regulador de caudal de aire variable, marca KOOLAIR, modelo JVR, de sección rectangular. Fabricado en chapa de acero galvanizada, incorpora una entrada equipada con captador cruciforme de medida de presión diferencial y compuerta de lamas opuestas modelo AOBD, operada por un regulador-servomotor proporcional de marca a definir. Válido tanto para trabajar en impulsión como en retorno. Posibilidad de incorporar aislamiento termoacústico (**JVR-D**).

Opcionalmente puede incorporar silenciador rectangular para atenuación de ruido regenerado en regulador (**JVR + PAK**).

Los reguladores de caudal variable, modelo JVR, cumplen con las especificaciones según normativa EN 1751 obteniendo clase "C" (opcional) en el ensayo de estanquidad a través de la envolvente de la unidad de regulación.

Nota: Posibilidad de tarado y conexión para función caudal constante y cierre imperativo. El motor no está incluido en el precio.

Modelos

JVR. Regulador rectangular de caudal variable.

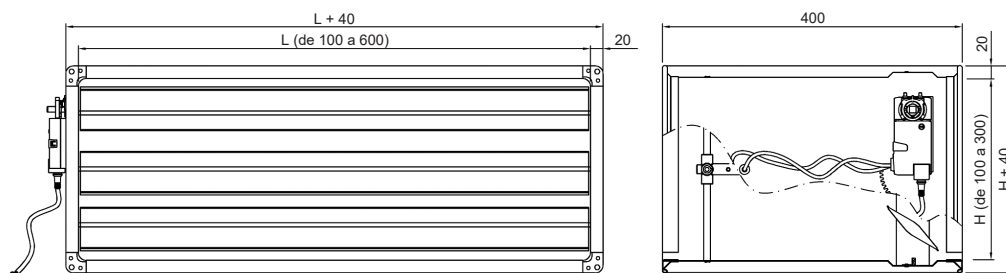
JVR-D. Regulador rectangular de caudal variable con aislamiento termoacústico de 50 mm de espesor.

Accesorios

Actuador/Regulador. Indicar fabricante, caudal máximo y mínimo de proyecto en pedido. Las presiones mínimas para el tarado de los equipos dependen de la precisión del sensor del actuador.



Dimensiones genéricas



JVR



Serie JVR

REGULADOR DE CAUDAL VARIABLE JVR

LxH mm	€/ Unidad	LxH mm	€/ Unidad	LxH mm	€/ Unidad	LxH mm	€/ Unidad
200 x 100	249,04	500 x 100	303,24	800 x 100	354,18	1100 x 100	464,37
200 x 150	271,37	500 x 150	330,30	800 x 150	385,34	1100 x 150	499,46
200 x 200	279,83	500 x 200	342,18	800 x 200	399,98	1100 x 200	516,77
200 x 250	302,15	500 x 250	369,24	800 x 250	431,13	1100 x 250	551,87
200 x 300	310,60	500 x 300	381,12	800 x 300	445,78	1100 x 300	569,18
200 x 350	332,94	500 x 350	408,18	800 x 350	476,93	1100 x 350	604,27
200 x 400	341,38	500 x 400	420,07	800 x 400	491,58	1100 x 400	621,59
200 x 450	363,71	500 x 450	447,13	800 x 450	522,73	1100 x 450	656,68
200 x 500	372,18	500 x 500	459,01	800 x 500	537,38	1100 x 500	673,99
200 x 550	399,04	500 x 550	531,84	800 x 550	620,47	1100 x 550	709,08
200 x 600	407,49	500 x 600	543,60	800 x 600	635,00	1100 x 600	726,39
200 x 650	429,84	500 x 650	570,54	800 x 650	666,01	1100 x 650	761,48
200 x 700	438,28	500 x 700	582,30	800 x 700	680,54	1100 x 700	778,80
200 x 750	460,61	500 x 750	609,24	800 x 750	711,56	1100 x 750	813,89
200 x 800	469,07	500 x 800	620,98	800 x 800	726,09	1100 x 800	831,21
200 x 850	491,40	500 x 850	647,92	800 x 850	757,11	1100 x 850	866,30
200 x 900	499,84	500 x 900	659,67	800 x 900	771,64	1100 x 900	883,61
200 x 950	522,18	500 x 950	686,62	800 x 950	802,66	1100 x 950	918,70
200 x 1000	530,62	500 x 1000	698,37	800 x 1000	817,19	1100 x 1000	936,01
200 x 1050	552,95	500 x 1050	725,32	800 x 1050	848,21	1100 x 1050	971,10
300 x 100	266,03	600 x 100	320,23	900 x 100	426,29	1200 x 100	483,41
300 x 150	289,71	600 x 150	348,65	900 x 150	458,66	1200 x 150	519,86
300 x 200	299,09	600 x 200	361,45	900 x 200	474,12	1200 x 200	538,10
300 x 250	322,78	600 x 250	389,86	900 x 250	506,49	1200 x 250	574,55
300 x 300	332,16	600 x 300	402,68	900 x 300	521,95	1200 x 300	592,79
300 x 350	355,85	600 x 350	431,10	900 x 350	554,33	1200 x 350	629,24
300 x 400	365,23	600 x 400	443,90	900 x 400	569,78	1200 x 400	647,49
300 x 450	388,92	600 x 450	472,33	900 x 450	602,16	1200 x 450	683,93
300 x 500	398,30	600 x 500	485,13	900 x 500	617,63	1200 x 500	702,17
300 x 550	427,84	600 x 550	561,39	900 x 550	650,01	1200 x 550	738,61
300 x 600	437,21	600 x 600	574,06	900 x 600	665,47	1200 x 600	756,86
300 x 650	460,91	600 x 650	602,36	900 x 650	697,84	1200 x 650	793,30
300 x 700	470,28	600 x 700	615,05	900 x 700	713,30	1200 x 700	811,55
300 x 750	493,98	600 x 750	643,33	900 x 750	745,67	1200 x 750	848,00
300 x 800	503,35	600 x 800	656,02	900 x 800	761,13	1200 x 800	866,24
300 x 850	527,04	600 x 850	684,32	900 x 850	793,51	1200 x 850	902,68
300 x 900	536,42	600 x 900	697,01	900 x 900	808,96	1200 x 900	920,93
300 x 950	560,11	600 x 950	725,29	900 x 950	841,34	1200 x 950	957,37
300 x 1000	569,49	600 x 1000	737,98	900 x 1000	856,80	1200 x 1000	975,62
300 x 1050	593,18	600 x 1050	766,29	900 x 1050	889,17	1200 x 1050	1012,06
400 x 100	283,02	700 x 100	337,20	1000 x 100	445,32		
400 x 150	308,06	700 x 150	367,00	1000 x 150	479,07		
400 x 200	318,36	700 x 200	380,72	1000 x 200	495,45		
400 x 250	343,42	700 x 250	410,51	1000 x 250	529,19		
400 x 300	353,72	700 x 300	424,24	1000 x 300	545,57		
400 x 350	378,77	700 x 350	454,01	1000 x 350	579,30		
400 x 400	389,08	700 x 400	467,74	1000 x 400	595,69		
400 x 450	414,12	700 x 450	497,53	1000 x 450	629,42		
400 x 500	424,42	700 x 500	511,25	1000 x 500	645,80		
400 x 550	456,62	700 x 550	590,92	1000 x 550	679,53		
400 x 600	466,93	700 x 600	604,52	1000 x 600	695,93		
400 x 650	491,99	700 x 650	634,19	1000 x 650	729,67		
400 x 700	502,28	700 x 700	647,80	1000 x 700	746,05		
400 x 750	527,34	700 x 750	677,44	1000 x 750	779,78		
400 x 800	537,62	700 x 800	691,06	1000 x 800	796,16		
400 x 850	562,68	700 x 850	720,72	1000 x 850	829,89		
400 x 900	572,98	700 x 900	734,33	1000 x 900	846,29		
400 x 950	598,04	700 x 950	763,98	1000 x 950	880,03		
400 x 1000	608,34	700 x 1000	777,59	1000 x 1000	896,41		
400 x 1050	633,39	700 x 1050	807,25	1000 x 1050	930,14		

5 N·m 10 N·m

Servomotor no incluido.
Se incluye captador de presión.



REGULADOR DE CAUDAL VARIABLE JVR-D

LxH mm	€/ Unidad	LxH mm	€/ Unidad	LxH mm	€/ Unidad	LxH mm	€/ Unidad
200 x 100	322,97	500 x 100	407,03	800 x 100	487,15	1100 x 100	626,49
200 x 150	350,51	500 x 150	439,29	800 x 150	523,49	1100 x 150	666,79
200 x 200	364,16	500 x 200	456,37	800 x 200	543,34	1100 x 200	689,30
200 x 250	392,38	500 x 250	489,31	800 x 250	580,38	1100 x 250	730,27
200 x 300	406,02	500 x 300	506,39	800 x 300	600,23	1100 x 300	752,79
200 x 350	433,56	500 x 350	538,65	800 x 350	636,57	1100 x 350	793,09
200 x 400	447,20	500 x 400	555,74	800 x 400	656,43	1100 x 400	815,59
200 x 450	474,74	500 x 450	588,00	800 x 450	692,77	1100 x 450	855,89
200 x 500	489,07	500 x 500	605,77	800 x 500	713,32	1100 x 500	879,09
200 x 550	521,14	500 x 550	683,80	800 x 550	801,59	1100 x 550	919,39
200 x 600	534,80	500 x 600	700,76	800 x 600	821,32	1100 x 600	941,89
200 x 650	562,34	500 x 650	732,90	800 x 650	857,53	1100 x 650	982,19
200 x 700	575,97	500 x 700	749,84	800 x 700	877,26	1100 x 700	1004,69
200 x 750	604,20	500 x 750	782,67	800 x 750	914,18	1100 x 750	1045,66
200 x 800	617,84	500 x 800	799,63	800 x 800	933,90	1100 x 800	1068,18
200 x 850	645,37	500 x 850	831,77	800 x 850	970,12	1100 x 850	1108,47
200 x 900	659,03	500 x 900	848,71	800 x 900	989,85	1100 x 900	1130,99
200 x 950	686,57	500 x 950	880,86	800 x 950	1026,06	1100 x 950	1171,28
200 x 1000	700,90	500 x 1000	898,50	800 x 1000	1046,49	1100 x 1000	1194,47
200 x 1050	728,42	500 x 1050	930,64	800 x 1050	1082,70	1100 x 1050	1234,77
300 x 100	350,15	600 x 100	433,50	900 x 100	568,74	1200 x 100	655,03
300 x 150	379,03	600 x 150	467,13	900 x 150	606,32	1200 x 150	696,69
300 x 200	393,61	600 x 200	485,13	900 x 200	626,97	1200 x 200	720,13
300 x 250	423,18	600 x 250	519,44	900 x 250	665,23	1200 x 250	762,46
300 x 300	437,76	600 x 300	537,44	900 x 300	685,89	1200 x 300	785,90
300 x 350	466,66	600 x 350	571,07	900 x 350	723,48	1200 x 350	827,55
300 x 400	481,22	600 x 400	589,07	900 x 400	744,13	1200 x 400	850,99
300 x 450	510,11	600 x 450	622,70	900 x 450	781,70	1200 x 450	892,63
300 x 500	525,37	600 x 500	641,39	900 x 500	803,05	1200 x 500	916,76
300 x 550	560,11	600 x 550	722,84	900 x 550	840,62	1200 x 550	958,41
300 x 600	574,69	600 x 600	740,70	900 x 600	861,29	1200 x 600	981,85
300 x 650	603,58	600 x 650	774,21	900 x 650	898,85	1200 x 650	1023,49
300 x 700	618,17	600 x 700	792,09	900 x 700	919,51	1200 x 700	1046,94
300 x 750	647,74	600 x 750	826,27	900 x 750	957,78	1200 x 750	1089,27
300 x 800	662,32	600 x 800	844,15	900 x 800	978,44	1200 x 800	1112,71
300 x 850	691,20	600 x 850	877,66	900 x 850	1016,00	1200 x 850	1154,36
300 x 900	705,78	600 x 900	895,54	900 x 900	1036,67	1200 x 900	1177,80
300 x 950	734,68	600 x 950	929,04	900 x 950	1074,24	1200 x 950	1219,44
300 x 1000	749,93	600 x 1000	947,60	900 x 1000	1095,59	1200 x 1000	1243,57
300 x 1050	778,83	600 x 1050	981,10	900 x 1050	1133,16	1200 x 1050	1285,22
400 x 100	376,61	700 x 100	459,99	1000 x 100	597,95		
400 x 150	406,87	700 x 150	494,97	1000 x 150	636,90		
400 x 200	422,37	700 x 200	513,90	1000 x 200	658,48		
400 x 250	453,31	700 x 250	549,57	1000 x 250	698,10		
400 x 300	468,80	700 x 300	568,50	1000 x 300	719,68		
400 x 350	499,06	700 x 350	603,47	1000 x 350	758,62		
400 x 400	514,56	700 x 400	622,41	1000 x 400	780,20		
400 x 450	544,81	700 x 450	657,38	1000 x 450	819,14		
400 x 500	560,99	700 x 500	676,99	1000 x 500	841,41		
400 x 550	598,40	700 x 550	761,87	1000 x 550	880,34		
400 x 600	613,91	700 x 600	780,68	1000 x 600	901,94		
400 x 650	644,16	700 x 650	815,53	1000 x 650	940,86		
400 x 700	659,66	700 x 700	834,34	1000 x 700	962,44		
400 x 750	690,59	700 x 750	869,88	1000 x 750	1002,06		
400 x 800	706,10	700 x 800	888,69	1000 x 800	1023,65		
400 x 850	736,35	700 x 850	923,54	1000 x 850	1062,58		
400 x 900	751,85	700 x 900	942,35	1000 x 900	1084,17		
400 x 950	782,11	700 x 950	977,20	1000 x 950	1123,10		
400 x 1000	798,28	700 x 1000	996,70	1000 x 1000	1145,37		
400 x 1050	828,54	700 x 1050	1031,57	1000 x 1050	1184,31		

VAV/VAC y Regulación

5 N·m

10 N·m

Servomotor no incluido.

Se incluye captador de presión.



Serie JVR

REGULADOR DE CAUDAL VARIABLE JVR + PAK

LxH mm	€/ Unidad	LxH mm	€/ Unidad	LxH mm	€/ Unidad	LxH mm	€/ Unidad
200 x 100	465,43	500 x 100	659,00	800 x 100	786,47	1100 x 100	1198,12
200 x 150	506,26	500 x 150	717,04	800 x 150	851,68	1100 x 150	1292,00
200 x 200	533,25	500 x 200	759,93	800 x 200	900,41	1100 x 200	1368,14
200 x 250	574,13	500 x 250	818,03	800 x 250	1005,20	1100 x 250	1462,11
200 x 300	601,15	500 x 300	860,99	800 x 300	1055,83	1100 x 300	1538,34
200 x 350	642,10	500 x 350	919,15	800 x 350	1122,98	1100 x 350	1632,39
200 x 400	669,16	500 x 400	962,17	800 x 400	1173,67	1100 x 400	1708,71
200 x 450	735,04	500 x 450	1020,39	800 x 450	1240,88	1100 x 450	1802,84
200 x 500	764,01	500 x 500	1063,47	800 x 500	1291,63	1100 x 500	1879,24
200 x 550	811,40	500 x 550	1167,52	800 x 550	1410,85	1100 x 550	1973,46
200 x 600	840,41	500 x 600	1210,53	800 x 600	1461,54	1100 x 600	2049,94
200 x 650	915,55	500 x 650	1311,95	800 x 650	1528,73	1100 x 650	2144,25
200 x 700	946,42	500 x 700	1356,86	800 x 700	1579,49	1100 x 700	2220,83
200 x 750	991,21	500 x 750	1416,97	800 x 750	1646,76	1100 x 750	2315,22
200 x 800	1022,15	500 x 800	1461,92	800 x 800	1697,57	1100 x 800	2391,88
200 x 850	1066,99	500 x 850	1522,10	800 x 850	1764,90	1100 x 850	2486,36
200 x 900	1097,96	500 x 900	1567,12	800 x 900	1815,77	1100 x 900	2563,10
200 x 950	1142,86	500 x 950	1627,37	800 x 950	1883,16	1100 x 950	2663,49
200 x 1000	1204,15	500 x 1000	1707,09	800 x 1000	1973,12	1100 x 1000	2739,97
200 x 1050	1249,81	500 x 1050	1768,13	800 x 1050	2041,31	1100 x 1050	2834,27
300 x 100	556,92	600 x 100	715,65	900 x 100	1000,16	1200 x 100	1240,69
300 x 150	606,34	600 x 150	777,90	900 x 150	1079,45	1200 x 150	1336,04
300 x 200	641,48	600 x 200	824,56	900 x 200	1141,86	1200 x 200	1413,23
300 x 250	690,97	600 x 250	886,86	900 x 250	1221,22	1200 x 250	1508,66
300 x 300	726,18	600 x 300	933,60	900 x 300	1283,70	1200 x 300	1585,93
300 x 350	775,73	600 x 350	995,97	900 x 350	1363,14	1200 x 350	1681,45
300 x 400	811,00	600 x 400	1042,76	900 x 400	1425,69	1200 x 400	1758,81
300 x 450	889,16	600 x 450	1105,20	900 x 450	1505,20	1200 x 450	1854,41
300 x 500	926,32	600 x 500	1152,04	900 x 500	1567,84	1200 x 500	1931,85
300 x 550	983,67	600 x 550	1262,37	900 x 550	1647,43	1200 x 550	2027,53
300 x 600	1020,88	600 x 600	1309,15	900 x 600	1710,13	1200 x 600	2105,07
300 x 650	1108,32	600 x 650	1418,43	900 x 650	1789,78	1200 x 650	2200,83
300 x 700	1147,42	600 x 700	1467,12	900 x 700	1852,56	1200 x 700	2278,45
300 x 750	1200,89	600 x 750	1531,42	900 x 750	1932,29	1200 x 750	2374,32
300 x 800	1240,05	600 x 800	1580,17	900 x 800	1995,14	1200 x 800	2452,01
300 x 850	1293,57	600 x 850	1644,56	900 x 850	2074,95	1200 x 850	2547,95
300 x 900	1332,80	600 x 900	1693,36	900 x 900	2137,86	1200 x 900	2631,25
300 x 950	1386,37	600 x 950	1757,79	900 x 950	2217,74	1200 x 950	2726,93
300 x 1000	1457,40	600 x 1000	1842,77	900 x 1000	2321,23	1200 x 1000	2804,45
300 x 1050	1511,76	600 x 1050	1908,02	900 x 1050	2408,23	1200 x 1050	2900,21
400 x 100	601,06	700 x 100	751,13	1000 x 100	1070,04		
400 x 150	655,14	700 x 150	814,87	1000 x 150	1151,55		
400 x 200	694,50	700 x 200	862,56	1000 x 200	1215,72		
400 x 250	748,66	700 x 250	926,35	1000 x 250	1297,30		
400 x 300	788,09	700 x 300	974,11	1000 x 300	1361,54		
400 x 350	842,30	700 x 350	1037,95	1000 x 350	1443,17		
400 x 400	881,80	700 x 400	1085,77	1000 x 400	1507,50		
400 x 450	968,27	700 x 450	1192,88	1000 x 450	1589,21		
400 x 500	1009,65	700 x 500	1242,58	1000 x 500	1653,60		
400 x 550	1072,97	700 x 550	1358,27	1000 x 550	1735,38		
400 x 600	1114,42	700 x 600	1407,91	1000 x 600	1799,87		
400 x 650	1210,18	700 x 650	1473,66	1000 x 650	1881,73		
400 x 700	1253,51	700 x 700	1523,38	1000 x 700	1946,27		
400 x 750	1311,63	700 x 750	1589,16	1000 x 750	2028,20		
400 x 800	1355,01	700 x 800	1638,94	1000 x 800	2092,81		
400 x 850	1413,19	700 x 850	1704,80	1000 x 850	2174,81		
400 x 900	1456,65	700 x 900	1754,64	1000 x 900	2239,52		
400 x 950	1514,90	700 x 950	1820,55	1000 x 950	2321,60		
400 x 1000	1591,60	700 x 1000	1908,02	1000 x 1000	2392,36		
400 x 1050	1650,63	700 x 1050	1974,73	1000 x 1050	2474,17		

VAV/VAC y Regulación

Silenciador PAK L=1000 mm.

5 N·m 10 N·m

Servomotor no incluido.
Se incluye captador de presión.



REGULADOR DE CAUDAL VARIABLE JVR-D + PAK

LxH mm	€/ Unidad	LxH mm	€/ Unidad	LxH mm	€/ Unidad	LxH mm	€/ Unidad
200 x 100	539,36	500 x 100	762,79	800 x 100	919,44	1100 x 100	1360,24
200 x 150	585,40	500 x 150	826,03	800 x 150	989,83	1100 x 150	1459,33
200 x 200	617,58	500 x 200	874,12	800 x 200	1043,77	1100 x 200	1540,67
200 x 250	664,36	500 x 250	938,10	800 x 250	1154,45	1100 x 250	1640,51
200 x 300	696,57	500 x 300	986,26	800 x 300	1210,28	1100 x 300	1721,95
200 x 350	742,72	500 x 350	1049,62	800 x 350	1282,62	1100 x 350	1821,21
200 x 400	774,98	500 x 400	1097,84	800 x 400	1338,52	1100 x 400	1902,71
200 x 450	846,07	500 x 450	1161,26	800 x 450	1410,92	1100 x 450	2002,05
200 x 500	880,90	500 x 500	1210,23	800 x 500	1467,57	1100 x 500	2084,34
200 x 550	933,50	500 x 550	1319,48	800 x 550	1591,97	1100 x 550	2183,77
200 x 600	967,72	500 x 600	1367,69	800 x 600	1647,86	1100 x 600	2265,44
200 x 650	1048,05	500 x 650	1474,31	800 x 650	1720,25	1100 x 650	2364,96
200 x 700	1084,11	500 x 700	1524,40	800 x 700	1776,21	1100 x 700	2446,72
200 x 750	1134,80	500 x 750	1590,40	800 x 750	1849,38	1100 x 750	2546,99
200 x 800	1170,92	500 x 800	1640,57	800 x 800	1905,38	1100 x 800	2628,85
200 x 850	1220,96	500 x 850	1705,95	800 x 850	1977,91	1100 x 850	2728,53
200 x 900	1257,15	500 x 900	1756,16	800 x 900	2033,98	1100 x 900	2810,48
200 x 950	1307,25	500 x 950	1821,61	800 x 950	2106,56	1100 x 950	2916,07
200 x 1000	1374,43	500 x 1000	1907,22	800 x 1000	2202,42	1100 x 1000	2998,43
200 x 1050	1425,28	500 x 1050	1973,45	800 x 1050	2275,80	1100 x 1050	3097,94
300 x 100	641,04	600 x 100	828,92	900 x 100	1142,61	1200 x 100	1412,31
300 x 150	695,66	600 x 150	896,38	900 x 150	1227,11	1200 x 150	1512,87
300 x 200	736,00	600 x 200	948,24	900 x 200	1294,71	1200 x 200	1595,26
300 x 250	791,37	600 x 250	1016,44	900 x 250	1379,96	1200 x 250	1696,57
300 x 300	831,78	600 x 300	1068,36	900 x 300	1447,64	1200 x 300	1779,04
300 x 350	886,54	600 x 350	1135,94	900 x 350	1532,29	1200 x 350	1879,76
300 x 400	926,99	600 x 400	1187,93	900 x 400	1600,04	1200 x 400	1962,31
300 x 450	1010,35	600 x 450	1255,57	900 x 450	1684,74	1200 x 450	2063,11
300 x 500	1053,39	600 x 500	1308,30	900 x 500	1753,26	1200 x 500	2146,44
300 x 550	1115,94	600 x 550	1423,82	900 x 550	1838,04	1200 x 550	2247,33
300 x 600	1158,36	600 x 600	1475,79	900 x 600	1905,95	1200 x 600	2330,06
300 x 650	1250,99	600 x 650	1590,28	900 x 650	1990,79	1200 x 650	2431,02
300 x 700	1295,31	600 x 700	1644,16	900 x 700	2058,77	1200 x 700	2513,84
300 x 750	1354,65	600 x 750	1714,36	900 x 750	2144,40	1200 x 750	2615,59
300 x 800	1399,02	600 x 800	1768,30	900 x 800	2212,45	1200 x 800	2698,48
300 x 850	1457,73	600 x 850	1837,90	900 x 850	2297,44	1200 x 850	2799,63
300 x 900	1502,16	600 x 900	1891,89	900 x 900	2365,57	1200 x 900	2888,12
300 x 950	1560,94	600 x 950	1961,54	900 x 950	2450,64	1200 x 950	2989,00
300 x 1000	1637,84	600 x 1000	2052,39	900 x 1000	2560,02	1200 x 1000	3072,40
300 x 1050	1697,41	600 x 1050	2122,83	900 x 1050	2652,22	1200 x 1050	3173,37
400 x 100	694,65	700 x 100	873,92	1000 x 100	1222,67		
400 x 150	753,95	700 x 150	942,84	1000 x 150	1309,38		
400 x 200	798,51	700 x 200	995,74	1000 x 200	1378,75		
400 x 250	858,55	700 x 250	1065,41	1000 x 250	1466,21		
400 x 300	903,17	700 x 300	1118,37	1000 x 300	1535,65		
400 x 350	962,59	700 x 350	1187,41	1000 x 350	1622,49		
400 x 400	1007,28	700 x 400	1240,44	1000 x 400	1692,01		
400 x 450	1098,96	700 x 450	1352,73	1000 x 450	1778,93		
400 x 500	1146,22	700 x 500	1408,32	1000 x 500	1849,21		
400 x 550	1214,75	700 x 550	1529,22	1000 x 550	1936,19		
400 x 600	1261,40	700 x 600	1584,07	1000 x 600	2005,88		
400 x 650	1362,35	700 x 650	1655,00	1000 x 650	2092,92		
400 x 700	1410,89	700 x 700	1709,92	1000 x 700	2162,66		
400 x 750	1474,88	700 x 750	1781,60	1000 x 750	2250,48		
400 x 800	1523,49	700 x 800	1836,57	1000 x 800	2320,30		
400 x 850	1586,86	700 x 850	1907,62	1000 x 850	2407,50		
400 x 900	1635,52	700 x 900	1962,66	1000 x 900	2477,40		
400 x 950	1698,97	700 x 950	2033,77	1000 x 950	2564,67		
400 x 1000	1781,54	700 x 1000	2127,13	1000 x 1000	2641,32		
400 x 1050	1845,78	700 x 1050	2199,05	1000 x 1050	2728,34		

VAV/VAC y Regulación

Silenciador PAK L=1000 mm.

5 N·m 10 N·m

Servomotor no incluido.
Se incluye captador de presión.



Serie JVR

SUPLEMENTO ESTANQUEIDAD CLASE C - REGULADOR DE CAUDAL VARIABLE JVR

LxH mm	€/ Unidad	LxH mm	€/ Unidad	LxH mm	€/ Unidad	LxH mm	€/ Unidad
200 x 100	144,18	500 x 100	146,22	800 x 100	148,27	1100 x 100	150,30
200 x 150	179,13	500 x 150	186,94	800 x 150	194,73	1100 x 150	202,52
200 x 200	188,72	500 x 200	196,69	800 x 200	204,65	1100 x 200	212,64
200 x 250	188,75	500 x 250	202,48	800 x 250	216,20	1100 x 250	229,92
200 x 300	198,35	500 x 300	212,23	800 x 300	226,13	1100 x 300	240,04
200 x 350	198,38	500 x 350	218,02	800 x 350	237,67	1100 x 350	257,33
200 x 400	207,96	500 x 400	227,80	800 x 400	247,60	1100 x 400	267,42
200 x 450	208,01	500 x 450	233,58	800 x 450	259,14	1100 x 450	284,72
200 x 500	217,59	500 x 500	243,34	800 x 500	269,09	1100 x 500	294,84
200 x 550	217,62	500 x 550	249,12	800 x 550	280,62	1100 x 550	312,13
200 x 600	227,22	500 x 600	258,89	800 x 600	290,57	1100 x 600	322,23
200 x 650	227,25	500 x 650	264,67	800 x 650	302,09	1100 x 650	339,53
200 x 700	236,82	500 x 700	274,43	800 x 700	312,04	1100 x 700	349,65
200 x 750	236,87	500 x 750	280,21	800 x 750	323,57	1100 x 750	366,91
200 x 800	246,45	500 x 800	289,99	800 x 800	333,51	1100 x 800	377,03
200 x 850	246,48	500 x 850	295,76	800 x 850	345,06	1100 x 850	394,33
200 x 900	256,07	500 x 900	305,53	800 x 900	354,98	1100 x 900	404,45
200 x 950	256,11	500 x 950	311,32	800 x 950	366,53	1100 x 950	421,72
200 x 1000	265,70	500 x 1000	321,08	800 x 1000	376,46	1100 x 1000	431,84
200 x 1050	265,72	500 x 1050	326,87	800 x 1050	387,99	1100 x 1050	449,14
300 x 100	144,86	600 x 100	146,89	900 x 100	148,94	1200 x 100	150,99
300 x 150	181,73	600 x 150	189,53	900 x 150	197,32	1200 x 150	205,12
300 x 200	191,37	600 x 200	199,35	900 x 200	207,32	1200 x 200	215,29
300 x 250	193,32	600 x 250	207,05	900 x 250	220,78	1200 x 250	234,49
300 x 300	202,98	600 x 300	216,86	900 x 300	230,76	1200 x 300	244,67
300 x 350	204,93	600 x 350	224,57	900 x 350	244,22	1200 x 350	263,86
300 x 400	214,57	600 x 400	234,39	900 x 400	254,22	1200 x 400	274,03
300 x 450	216,52	600 x 450	242,10	900 x 450	267,67	1200 x 450	293,25
300 x 500	226,17	600 x 500	251,93	900 x 500	277,67	1200 x 500	303,43
300 x 550	228,12	600 x 550	259,62	900 x 550	291,13	1200 x 550	322,63
300 x 600	237,76	600 x 600	269,44	900 x 600	301,11	1200 x 600	332,80
300 x 650	239,71	600 x 650	277,14	900 x 650	314,57	1200 x 650	351,99
300 x 700	249,37	600 x 700	286,97	900 x 700	324,57	1200 x 700	362,17
300 x 750	251,32	600 x 750	294,67	900 x 750	338,02	1200 x 750	381,38
300 x 800	260,96	600 x 800	304,49	900 x 800	348,02	1200 x 800	391,55
300 x 850	262,91	600 x 850	312,20	900 x 850	361,48	1200 x 850	410,75
300 x 900	272,56	600 x 900	322,01	900 x 900	371,46	1200 x 900	420,93
300 x 950	274,51	600 x 950	329,73	900 x 950	384,92	1200 x 950	440,13
300 x 1000	284,15	600 x 1000	339,54	900 x 1000	394,92	1200 x 1000	450,30
300 x 1050	286,10	600 x 1050	347,25	900 x 1050	408,38	1200 x 1050	469,52
400 x 100	145,53	700 x 100	147,58	1000 x 100	149,62		
400 x 150	184,33	700 x 150	192,13	1000 x 150	199,92		
400 x 200	194,03	700 x 200	202,00	1000 x 200	209,97		
400 x 250	197,90	700 x 250	211,63	1000 x 250	225,34		
400 x 300	207,61	700 x 300	221,50	1000 x 300	235,40		
400 x 350	211,49	700 x 350	231,12	1000 x 350	250,77		
400 x 400	221,19	700 x 400	241,00	1000 x 400	260,83		
400 x 450	225,05	700 x 450	250,62	1000 x 450	276,21		
400 x 500	234,75	700 x 500	260,50	1000 x 500	286,25		
400 x 550	238,62	700 x 550	270,13	1000 x 550	301,62		
400 x 600	248,33	700 x 600	280,00	1000 x 600	311,68		
400 x 650	252,20	700 x 650	289,63	1000 x 650	327,05		
400 x 700	261,90	700 x 700	299,50	1000 x 700	337,10		
400 x 750	265,77	700 x 750	309,13	1000 x 750	352,47		
400 x 800	275,47	700 x 800	318,99	1000 x 800	362,53		
400 x 850	279,34	700 x 850	328,62	1000 x 850	377,90		
400 x 900	289,05	700 x 900	338,50	1000 x 900	387,97		
400 x 950	292,91	700 x 950	348,13	1000 x 950	403,32		
400 x 1000	302,61	700 x 1000	358,00	1000 x 1000	413,39		
400 x 1050	306,49	700 x 1050	367,63	1000 x 1050	428,76		



Estaciones para medida de caudal EMC y EMQ

Descripción del producto

Las estaciones de medida modelo **EM** de KOOLAIR, son elementos diseñados para medir el volumen de aire que pasa a través de ellos.

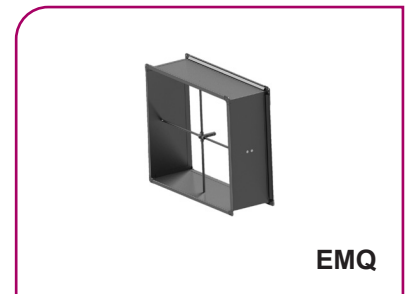
Las estaciones **EMQ** son de forma rectangular, las estaciones **EMC** son de forma circular, corresponden a dimensiones normalizados según ISO.

Incorpora un captador cruciforme con tomas de presión diferencial, para conectar elemento de medida (no incluido, posibilidad de incluirlo), el valor de presión varía con el volumen de aire que entra en la unidad.

Las estaciones de medida están fabricadas en chapa de acero galvanizada y tubos del captador en aluminio. Pueden instalarse en posición horizontal o vertical. Su clasificación de estanquidad a través de la carcasa según EN UNE 1751 es clase C.



EMC



EMQ

VAV/VAC y Regulación

Dimensiones genéricas

MODELO	Ø A
80	78
100	98
125	123
160	158
200	198
250	248
315	313
355	353
400	398
450	448
500	498
630	628

EMC

EMQ



Serie RVV

ESTACIÓN DE MEDIDA EMC	
MODELO	€/Unidad
80	51,68
100	53,69
125	55,12
160	54,66
200	58,70
225	61,59
250	63,64
315	69,94
355	73,70
400	77,44
450	82,82
500	87,88
630	101,06

ESTACIÓN DE MEDIDA EMQ			
L x H mm	€/Unidad	L x H mm	€/Unidad
200 x 100	90,04	550 x 100	117,95
200 x 150	93,99	550 x 150	123,07
200 x 200	97,95	550 x 200	128,18
200 x 250	101,90	550 x 250	133,31
200 x 300	105,85	550 x 300	138,42
250 x 100	93,55	600 x 100	121,46
250 x 150	97,57	600 x 150	126,64
250 x 200	101,57	600 x 200	131,82
250 x 250	105,58	600 x 250	136,99
250 x 300	109,60	600 x 300	142,17
300 x 100	97,06	700 x 100	128,49
300 x 150	101,13	700 x 150	133,78
300 x 200	105,20	700 x 200	139,09
300 x 250	109,27	700 x 250	144,38
300 x 300	113,35	700 x 300	149,67
350 x 100	100,57	800 x 100	135,51
350 x 150	104,70	800 x 150	140,91
350 x 200	108,84	800 x 200	146,34
350 x 250	112,98	800 x 250	151,76
350 x 300	117,10	800 x 300	157,18
400 x 100	104,08	900 x 100	165,21
400 x 150	108,28	900 x 150	170,15
400 x 200	112,47	900 x 200	175,06
400 x 250	116,67	900 x 250	179,99
400 x 300	120,85	900 x 300	184,93
450 x 100	107,59	1000 x 100	173,55
450 x 150	111,84	1000 x 150	178,60
450 x 200	116,11	1000 x 200	183,65
450 x 250	120,35	1000 x 250	188,69
450 x 300	124,60	1000 x 300	193,74
500 x 100	114,44		
500 x 150	119,49		
500 x 200	124,55		
500 x 250	129,61		
500 x 300	134,67		



Compuertas de regulación de aire, AOBD

Descripción del producto

Compuerta de regulación de lamas opuestas y aerodinámicas, fabricada en aluminio, marca KOOLAIR, modelo **AOBD**. El cuerpo de la compuerta incorpora interiormente en todo su perímetro juntas de estanqueidad, para asegurar un alto grado de hermetismo. El movimiento de las aletas queda asegurado por medio de engranajes, logrando una correcta transmisión, de accionamiento manual o preparado para motorizar. Se dispone de lamas con pasos de 75 y 100 mm, para completar toda la gama de dimensiones normalizadas de conducto. Acabado estándar aluminio natural.



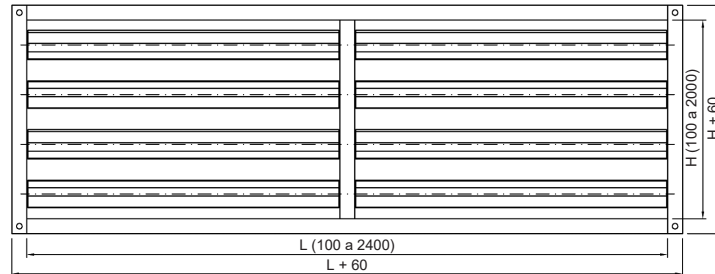
Modelos

AOBD-RPM. Preparada para motorizar.

AOBD-M. Con mando manual.

AOBD-MT. Especificar en pedido tipo de servomotor T/N o proporcional con señal de mando 0-10 V.

Dimensiones genéricas



AOBD



Serie 100

COMPUERTAS DE REGULACIÓN DE AIRE AOBD

LxH mm	€/Unidad	LxH mm	€/Unidad	LxH mm	€/Unidad	LxH mm	€/Unidad	LxH mm	€/Unidad
300 x 100	92,16	400 x 100	100,43	500 x 100	108,69	600 x 100	116,95	700 x 100	125,23
300 x 150	111,85	400 x 150	121,50	500 x 150	131,14	600 x 150	140,79	700 x 150	150,43
300 x 200	118,17	400 x 200	128,74	500 x 200	139,33	600 x 200	149,92	700 x 200	160,51
300 x 250	137,87	400 x 250	149,82	500 x 250	161,78	600 x 250	173,74	700 x 250	185,70
300 x 300	144,19	400 x 300	157,08	500 x 300	169,97	600 x 300	182,87	700 x 300	195,78
300 x 350	163,88	400 x 350	178,15	500 x 350	192,42	600 x 350	206,70	700 x 350	220,97
300 x 400	170,20	400 x 400	185,42	500 x 400	200,61	600 x 400	215,83	700 x 400	231,05
300 x 450	189,89	400 x 450	206,49	500 x 450	223,07	600 x 450	239,66	700 x 450	256,24
300 x 500	196,20	400 x 500	213,73	500 x 500	231,25	600 x 500	248,80	700 x 500	266,32
300 x 550	215,90	400 x 550	234,81	500 x 550	253,71	600 x 550	272,62	700 x 550	291,52
300 x 600	222,23	400 x 600	242,06	500 x 600	261,91	600 x 600	281,74	700 x 600	301,59
300 x 650	241,92	400 x 650	263,13	500 x 650	284,36	600 x 650	305,58	700 x 650	326,79
300 x 700	248,23	400 x 700	270,39	500 x 700	292,55	600 x 700	314,71	700 x 700	336,87
300 x 750	267,93	400 x 750	291,47	500 x 750	315,00	600 x 750	338,53	700 x 750	362,07
300 x 800	274,24	400 x 800	298,71	500 x 800	323,19	600 x 800	347,66	700 x 800	372,15
300 x 850	293,94	400 x 850	319,80	500 x 850	345,64	600 x 850	371,49	700 x 850	397,34
300 x 900	300,25	400 x 900	327,04	500 x 900	353,83	600 x 900	380,62	700 x 900	407,42
300 x 950	319,94	400 x 950	348,12	500 x 950	376,28	600 x 950	404,45	700 x 950	432,61
300 x 1000	326,27	400 x 1000	355,37	500 x 1000	384,47	600 x 1000	413,57	700 x 1000	442,69
300 x 1050	345,97	400 x 1050	376,44	500 x 1050	406,92	600 x 1050	437,41	700 x 1050	467,88
300 x 1100	352,28	400 x 1100	383,70	500 x 1100	415,11	600 x 1100	446,54	700 x 1100	477,96
300 x 1150	371,97	400 x 1150	404,78	500 x 1150	437,57	600 x 1150	470,36	700 x 1150	503,16
300 x 1200	378,29	400 x 1200	412,02	500 x 1200	445,75	600 x 1200	479,50	700 x 1200	513,23
300 x 1250	397,98	400 x 1250	433,09	500 x 1250	468,21	600 x 1250	503,32	700 x 1250	538,43
300 x 1300	404,30	400 x 1300	440,35	500 x 1300	476,41	600 x 1300	512,45	700 x 1300	548,50
300 x 1350	424,00	400 x 1350	461,43	500 x 1350	498,85	600 x 1350	536,29	700 x 1350	573,71
300 x 1400	430,32	400 x 1400	468,68	500 x 1400	507,05	600 x 1400	545,41	700 x 1400	583,78
300 x 1450	450,01	400 x 1450	489,75	500 x 1450	529,49	600 x 1450	569,24	700 x 1450	608,98
300 x 1500	456,33	400 x 1500	497,01	500 x 1500	537,69	600 x 1500	578,36	700 x 1500	619,06
300 x 1550	476,02	400 x 1550	518,09	500 x 1550	560,13	600 x 1550	602,20	700 x 1550	644,25
300 x 1600	482,34	400 x 1600	525,33	500 x 1600	568,33	600 x 1600	611,33	700 x 1600	654,33
300 x 1650	502,03	400 x 1650	546,40	500 x 1650	590,77	600 x 1650	635,15	700 x 1650	679,52
300 x 1700	508,34	400 x 1700	553,67	500 x 1700	598,97	600 x 1700	644,28	700 x 1700	689,60
300 x 1750	528,05	400 x 1750	574,74	500 x 1750	621,41	600 x 1750	668,11	700 x 1750	714,80
300 x 1800	534,37	400 x 1800	581,98	500 x 1800	629,62	600 x 1800	677,24	700 x 1800	724,87
300 x 1850	554,06	400 x 1850	603,06	500 x 1850	652,08	600 x 1850	701,07	700 x 1850	750,07
300 x 1900	560,37	400 x 1900	610,31	500 x 1900	660,26	600 x 1900	710,21	700 x 1900	760,14
300 x 1950	580,07	400 x 1950	631,38	500 x 1950	682,72	600 x 1950	734,03	700 x 1950	785,35
300 x 2000	586,38	400 x 2000	638,64	500 x 2000	690,90	600 x 2000	743,16	700 x 2000	795,42

Posibilidad de montaje en L y en paralelo, consultar.



COMPUERTAS DE REGULACIÓN DE AIRE AOB D

LxH mm	€ / Unidad	LxH mm	€ / Unidad	LxH mm	€ / Unidad	LxH mm	€ / Unidad	LxH mm	€ / Unidad
800 x 100	133,49	900 x 100	141,75	1000 x 100	150,03	1500 x 100	236,47	2000 x 100	279,38
800 x 150	160,08	900 x 150	169,72	1000 x 150	179,35	1500 x 150	295,54	2000 x 150	345,35
800 x 200	171,07	900 x 200	181,66	1000 x 200	192,24	1500 x 200	315,93	2000 x 200	370,43
800 x 250	197,66	900 x 250	209,62	1000 x 250	221,57	1500 x 250	375,03	2000 x 250	436,41
800 x 300	208,67	900 x 300	221,56	1000 x 300	234,46	1500 x 300	395,40	2000 x 300	461,48
800 x 350	235,24	900 x 350	249,52	1000 x 350	263,79	1500 x 350	443,71	2000 x 350	516,67
800 x 400	246,25	900 x 400	261,47	1000 x 400	276,69	1500 x 400	469,52	2000 x 400	547,18
800 x 450	272,84	900 x 450	289,42	1000 x 450	306,01	1500 x 450	523,19	2000 x 450	607,72
800 x 500	283,85	900 x 500	301,38	1000 x 500	318,90	1500 x 500	548,98	2000 x 500	638,21
800 x 550	310,42	900 x 550	329,32	1000 x 550	348,24	1500 x 550	608,08	2000 x 550	704,19
800 x 600	321,43	900 x 600	341,28	1000 x 600	361,12	1500 x 600	628,45	2000 x 600	729,27
800 x 650	348,01	900 x 650	369,23	1000 x 650	390,46	1500 x 650	676,76	2000 x 650	784,45
800 x 700	359,03	900 x 700	381,18	1000 x 700	403,35	1500 x 700	702,58	2000 x 700	814,95
800 x 750	385,60	900 x 750	409,13	1000 x 750	432,66	1500 x 750	756,24	2000 x 750	875,51
800 x 800	396,61	900 x 800	421,08	1000 x 800	445,56	1500 x 800	782,04	2000 x 800	906,02
800 x 850	423,20	900 x 850	449,03	1000 x 850	474,89	1500 x 850	841,14	2000 x 850	971,98
800 x 900	434,19	900 x 900	460,99	1000 x 900	487,77	1500 x 900	861,51	2000 x 900	997,05
800 x 950	460,77	900 x 950	488,95	1000 x 950	517,11	1500 x 950	920,61	2000 x 950	1063,02
800 x 1000	471,79	900 x 1000	500,89	1000 x 1000	529,99	1500 x 1000	940,99	2000 x 1000	1088,11
800 x 1050	498,37	900 x 1050	528,85	1000 x 1050	559,33	1500 x 1050	1000,08	2000 x 1050	1154,08
800 x 1100	509,37	900 x 1100	540,79	1000 x 1100	572,22	1500 x 1100	1020,46	2000 x 1100	1179,15
800 x 1150	535,96	900 x 1150	568,75	1000 x 1150	601,56	1500 x 1150	1079,56	2000 x 1150	1245,12
800 x 1200	546,96	900 x 1200	580,71	1000 x 1200	614,44	1500 x 1200	1099,93	2000 x 1200	1270,20
800 x 1250	573,54	900 x 1250	608,66	1000 x 1250	643,77	1500 x 1250	1159,03	2000 x 1250	1336,18
800 x 1300	584,55	900 x 1300	620,61	1000 x 1300	656,66	1500 x 1300	1179,40	2000 x 1300	1361,25
800 x 1350	611,13	900 x 1350	648,56	1000 x 1350	685,98	1500 x 1350	1238,49	2000 x 1350	1427,21
800 x 1400	622,15	900 x 1400	660,51	1000 x 1400	698,88	1500 x 1400	1258,86	2000 x 1400	1452,29
800 x 1450	648,72	900 x 1450	688,46	1000 x 1450	728,20	1500 x 1450	1317,96	2000 x 1450	1518,26
800 x 1500	659,73	900 x 1500	700,42	1000 x 1500	741,09	1500 x 1500	1338,35	2000 x 1500	1543,35
800 x 1550	686,32	900 x 1550	728,36	1000 x 1550	770,43	1500 x 1550	1397,43	2000 x 1550	1609,32
800 x 1600	697,32	900 x 1600	740,32	1000 x 1600	783,31	1500 x 1600	1417,81	2000 x 1600	1634,39
800 x 1650	723,89	900 x 1650	768,27	1000 x 1650	812,64	1500 x 1650	1476,91	2000 x 1650	1700,36
800 x 1700	734,91	900 x 1700	780,22	1000 x 1700	825,54	1500 x 1700	1497,28	2000 x 1700	1725,44
800 x 1750	761,49	900 x 1750	808,18	1000 x 1750	854,86	1500 x 1750	1556,38	2000 x 1750	1791,42
800 x 1800	772,49	900 x 1800	820,12	1000 x 1800	867,75	1500 x 1800	1576,75	2000 x 1800	1816,49
800 x 1850	799,08	900 x 1850	848,08	1000 x 1850	897,09	1500 x 1850	1635,85	2000 x 1850	1882,46
800 x 1900	810,08	900 x 1900	860,03	1000 x 1900	909,97	1500 x 1900	1656,24	2000 x 1900	1907,53
800 x 1950	836,66	900 x 1950	887,99	1000 x 1950	939,31	1500 x 1950	1715,31	2000 x 1950	1973,52
800 x 2000	847,67	900 x 2000	899,94	1000 x 2000	952,20	1500 x 2000	1735,70	2000 x 2000	1998,59

Posibilidad de montaje en L y en paralelo, consultar.

Compuertas de regulación de aire, AOBD-C3

Descripción del producto

Compuerta de regulación de lamas opuestas y aerodinámicas, marca KOOLAIR, modelo **AOBD-C3**. Cumple con las especificaciones según normativa EN 1751 obteniendo clase "C" de estanqueidad a través de la envolvente y clase "3" de estanqueidad a través de las lamas de la compuerta mediante el uso de una junta de PVC autoextinguible con clasificación V1. Acabado en aluminio anodizado.



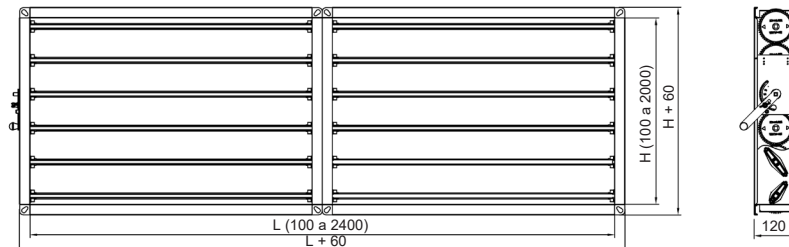
Modelos

AOBD-C3-RPM. Preparada para motorizar.

AOBD-C3-M. Con mando manual.

AOBD-C3-MT. Especificar en pedido tipo de servomotor T/N o proporcional con señal de mando 0-10 V.

Dimensiones genéricas



Modelo AOBD-C3 doble (L > 1200)

AOBD-C3

€ / Unidad

COMPUERTAS DE REGULACIÓN DE AIRE AOBD-C3					
LxH mm	Mando manual	Para motorizar (sin motor)	LxH mm	Mando manual	Para motorizar (sin motor)
100 x 100	176,76	185,18	600 x 100	193,69	202,11
100 x 200	204,26	212,68	600 x 200	272,17	280,59
100 x 300	231,76	240,19	600 x 300	321,17	329,59
100 x 400	259,27	267,70	600 x 400	370,18	378,60
100 x 500	286,77	295,21	600 x 500	419,18	427,60
100 x 600	314,28	322,71	600 x 600	468,19	476,61
100 x 700	341,79	350,22	600 x 700	517,19	525,61
100 x 800	369,30	377,73	600 x 800	566,18	574,62
100 x 900	396,82	405,23	600 x 900	615,19	623,62
100 x 1000	424,32	432,74	600 x 1000	664,19	672,63
200 x 100	156,56	164,98	700 x 100	202,97	211,40
200 x 200	217,84	226,27	700 x 200	285,74	294,17
200 x 300	249,64	258,07	700 x 300	339,04	347,46
200 x 400	281,46	289,88	700 x 400	392,35	400,78
200 x 500	313,26	321,68	700 x 500	445,66	454,08
200 x 600	345,07	353,49	700 x 600	498,96	507,39
200 x 700	376,87	385,29	700 x 700	552,26	560,68
200 x 800	408,68	417,11	700 x 800	605,57	614,00
200 x 900	440,49	448,91	700 x 900	658,88	667,30
200 x 1000	472,30	480,73	700 x 1000	712,17	720,60
300 x 100	165,83	174,27	800 x 100	212,24	220,67
300 x 200	231,42	239,84	800 x 200	299,33	307,75
300 x 300	267,54	275,94	800 x 300	356,93	365,35
300 x 400	303,63	312,06	800 x 400	414,54	422,96
300 x 500	339,74	348,17	800 x 500	472,14	480,56
300 x 600	375,84	384,26	800 x 600	529,75	538,17
300 x 700	411,95	420,38	800 x 700	587,35	595,77
300 x 800	448,07	456,49	800 x 800	644,96	653,38
300 x 900	484,16	492,59	800 x 900	702,55	710,98
300 x 1000	520,27	528,70	800 x 1000	760,17	768,59
400 x 100	175,12	183,54	900 x 100	221,52	229,95
400 x 200	245,00	253,43	900 x 200	312,91	321,33
400 x 300	285,41	293,83	900 x 300	374,81	383,23
400 x 400	325,82	334,24	900 x 400	436,71	445,14
400 x 500	366,22	374,65	900 x 500	498,61	507,03
400 x 600	406,61	415,05	900 x 600	560,52	568,95
400 x 700	447,04	455,46	900 x 700	622,42	630,85
400 x 800	487,44	495,86	900 x 800	684,32	692,75
400 x 900	527,85	536,28	900 x 900	746,23	754,65
400 x 1000	568,25	576,68	900 x 1000	808,14	816,56
500 x 100	184,41	192,83	1000 x 100	230,82	239,23
500 x 200	258,58	267,01	1000 x 200	326,49	334,91
500 x 300	303,29	311,71	1000 x 300	392,69	401,12
500 x 400	347,99	356,42	1000 x 400	458,90	467,32
500 x 500	392,69	401,12	1000 x 500	525,10	533,52
500 x 600	437,41	445,82	1000 x 600	591,30	599,73
500 x 700	482,11	490,54	1000 x 700	657,50	665,93
500 x 800	526,82	535,24	1000 x 800	723,71	732,14
500 x 900	571,52	579,94	1000 x 900	789,91	798,33
500 x 1000	616,22	624,65	1000 x 1000	856,11	864,54



Serie 100

Compuertas de regulación de aire, SPBD-105 / SOBD-106

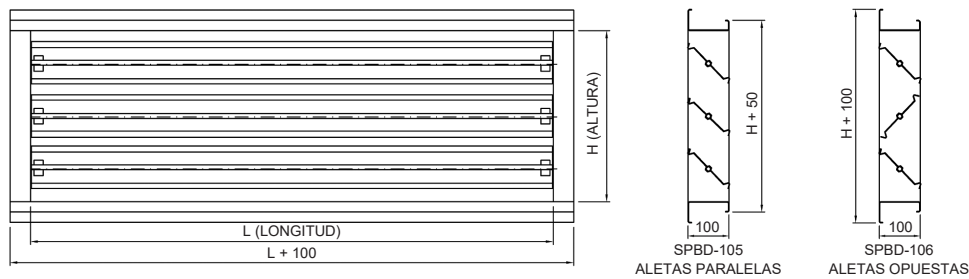
Descripción del producto

Compuertas de regulación, marca KOOLAIR, de lamas planas paralelas, modelo **SPBD-105** u opuestas, modelo **SOBD-106**, fabricadas en chapa de acero galvanizado, de mando manual o preparadas para motorizar. El accionamiento se realiza a través de cojinetes de nylon.

Incorporan juntas de estanqueidad en los lados longitudinales superior e inferior de las aletas para asegurar un alto grado de estanqueidad. Bajo demanda pueden suministrarse con juntas antifugas incorporadas en los perfiles verticales de la compuerta. Acabado estándar en chapa de acero galvanizado.



Dimensiones genéricas



SPBD-105, SOBD-106



COMPUERTAS DE REGULACIÓN DE AIRE SPBD-105 / SOBD-106

LxH mm	€/Unidad	LxH mm	€/Unidad	LxH mm	€/Unidad	LxH mm	€/Unidad	LxH mm	€/Unidad
100 x 160	95,90	400 x 160	118,69	700 x 160	153,89	1000 x 160	176,66	1300 x 160	212,16
100 x 288	136,04	400 x 288	165,53	700 x 288	207,80	1000 x 288	237,27	1300 x 288	279,55
100 x 416	176,19	400 x 416	212,65	700 x 416	261,71	1000 x 416	312,91	1300 x 416	364,40
100 x 544	205,66	400 x 544	259,67	700 x 544	315,62	1000 x 544	376,72	1300 x 544	435,57
100 x 672	245,13	400 x 672	312,04	700 x 672	373,31	1000 x 672	422,19	1300 x 672	519,83
100 x 800	279,84	400 x 800	348,40	700 x 800	426,17	1000 x 800	495,30	1300 x 800	591,10
100 x 928	307,38	400 x 928	396,11	700 x 928	471,34	1000 x 928	556,39	1300 x 928	662,09
100 x 1056	335,12	400 x 1056	433,73	700 x 1056	532,74	1000 x 1056	617,48	1300 x 1056	733,05
100 x 1184	362,65	400 x 1184	471,44	700 x 1184	576,86	1000 x 1184	654,62	1300 x 1184	765,84
100 x 1312	390,28	400 x 1312	509,27	700 x 1312	628,34	1000 x 1312	750,04	1300 x 1312	891,02
100 x 1440	417,92	400 x 1440	546,98	700 x 1440	676,15	1000 x 1440	805,30	1300 x 1440	961,90
100 x 1568	445,56	400 x 1568	584,80	700 x 1568	723,96	1000 x 1568	863,09	1300 x 1568	1032,97
100 x 1696	473,20	400 x 1696	622,63	700 x 1696	771,85	1000 x 1696	921,17	1300 x 1696	1103,76
100 x 1824	499,77	400 x 1824	660,14	700 x 1824	819,56	1000 x 1824	978,97	1300 x 1824	1173,39
100 x 1952	528,56	400 x 1952	697,96	700 x 1952	867,65	1000 x 1952	1036,86	1300 x 1952	1243,49
100 x 2080	556,10	400 x 2080	735,69	700 x 2080	915,16	1000 x 2080	1094,76	1300 x 2080	1313,12
200 x 160	103,46	500 x 160	126,26	800 x 160	161,54	1100 x 160	196,85	1400 x 160	228,46
200 x 288	145,94	500 x 288	175,41	800 x 288	217,59	1100 x 288	259,97	1400 x 288	301,08
200 x 416	188,40	500 x 416	224,76	800 x 416	273,74	1100 x 416	338,99	1400 x 416	392,53
200 x 544	219,23	500 x 544	274,02	800 x 544	330,07	1100 x 544	405,32	1400 x 544	499,85
200 x 672	267,24	500 x 672	328,42	800 x 672	389,61	1100 x 672	450,99	1400 x 672	559,89
200 x 800	306,02	500 x 800	376,61	800 x 800	444,69	1100 x 800	527,21	1400 x 800	636,48
200 x 928	336,76	500 x 928	413,85	800 x 928	499,47	1100 x 928	590,63	1400 x 928	713,00
200 x 1056	367,80	500 x 1056	466,80	800 x 1056	554,45	1100 x 1056	654,03	1400 x 1056	789,41
200 x 1184	398,92	500 x 1184	507,91	800 x 1184	602,74	1100 x 1184	680,61	1400 x 1184	824,70
200 x 1312	429,95	500 x 1312	549,03	800 x 1312	668,09	1100 x 1312	774,18	1400 x 1312	959,48
200 x 1440	460,98	500 x 1440	590,13	800 x 1440	719,29	1100 x 1440	834,10	1400 x 1440	1035,89
200 x 1568	492,00	500 x 1568	631,16	800 x 1568	770,29	1100 x 1568	891,80	1400 x 1568	1112,49
200 x 1696	523,04	500 x 1696	672,26	800 x 1696	821,69	1100 x 1696	949,40	1400 x 1696	1188,62
200 x 1824	554,06	500 x 1824	713,29	800 x 1824	872,69	1100 x 1824	1007,47	1400 x 1824	1263,86
200 x 1952	585,10	500 x 1952	754,49	800 x 1952	924,09	1100 x 1952	1065,37	1400 x 1952	1339,20
200 x 2080	615,93	500 x 2080	795,51	800 x 2080	975,00	1100 x 2080	1125,48	1400 x 2080	1414,26
300 x 160	110,92	600 x 160	146,41	900 x 160	169,01	1200 x 160	204,41	1500 x 160	244,84
300 x 288	155,62	600 x 288	197,91	900 x 288	227,39	1200 x 288	269,77	1500 x 288	322,61
300 x 416	200,62	600 x 416	249,69	900 x 416	285,95	1200 x 416	351,89	1500 x 416	420,64
300 x 544	245,41	600 x 544	300,49	900 x 544	361,68	1200 x 544	420,44	1500 x 544	502,58
300 x 672	289,54	600 x 672	355,08	900 x 672	405,91	1200 x 672	480,57	1500 x 672	599,93
300 x 800	322,80	600 x 800	399,41	900 x 800	463,10	1200 x 800	546,21	1500 x 800	682,06
300 x 928	366,42	600 x 928	455,26	900 x 928	520,32	1200 x 928	611,96	1500 x 928	763,90
300 x 1056	400,85	600 x 1056	499,85	900 x 1056	593,92	1200 x 1056	677,69	1500 x 1056	845,82
300 x 1184	435,27	600 x 1184	544,18	900 x 1184	628,73	1200 x 1184	706,40	1500 x 1184	883,55
300 x 1312	469,70	600 x 1312	588,77	900 x 1312	707,86	1200 x 1312	804,05	1500 x 1312	1027,94
300 x 1440	504,02	600 x 1440	633,20	900 x 1440	762,35	1200 x 1440	865,81	1500 x 1440	1109,59
300 x 1568	538,37	600 x 1568	677,61	900 x 1568	816,85	1200 x 1568	925,83	1500 x 1568	1192,00
300 x 1696	572,69	600 x 1696	722,10	900 x 1696	871,72	1200 x 1696	985,56	1500 x 1696	1273,56
300 x 1824	607,11	600 x 1824	766,52	900 x 1824	925,83	1200 x 1824	1045,59	1500 x 1824	1354,12
300 x 1952	641,54	600 x 1952	811,11	900 x 1952	980,63	1200 x 1952	1105,71	1500 x 1952	1434,81
300 x 2080	675,86	600 x 2080	855,34	900 x 2080	1034,92	1200 x 2080	1167,86	1500 x 2080	1515,09



Serie CCC

Compuertas de conducto circular

Descripción del producto

Compuerta de conducto circular, marca KOOLAIR, modelo **CCC**. Con mando manual. Sin goma de cierre en compuerta para equilibrados manuales de conducto. Fabricado en chapa de acero galvanizado.

Otros modelos

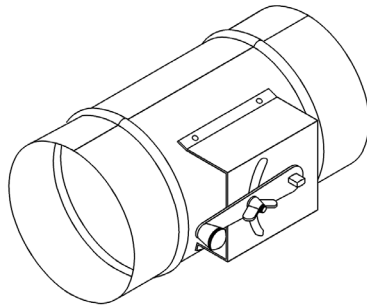
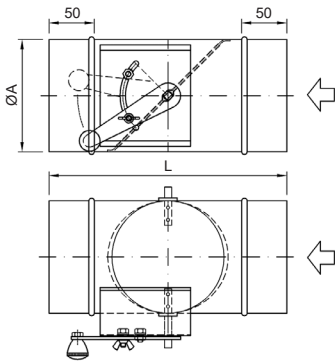
CRC-E. Con mando manual. Con goma de cierre en compuerta para equilibrados manuales de conducto. Fabricado en chapa de acero galvanizado.

CRC-M. Con mando manual. Con goma de cierre en compuerta para equilibrados manuales de conducto. Con pomo en mando cierre. Fabricado en chapa de acero galvanizado.

CRC-MT. Motorizada. Con goma de cierre en compuerta para equilibrados motorizados de conducto. Fabricado en chapa de acero galvanizado.



Dimensiones genéricas



MODELO	Ø A	L
100	99	199
125	124	199
140	139	199
150	149	199
160	159	199
180	179	199
200	199	199
225	224	199
250	249	199
275	274	199
280	279	199

MODELO	Ø A	L
300	299	199
315	314	199
350	349	300
355	354	300
375	374	400
400	399	400
450	449	400
500	499	400
600	599	400
625	624	400
700	699	400

CRC-M



€/ Unidad

COMPUERTA DE CONDUCTO CIRCULAR		
TAMAÑO	L	CCC
80	199	55,04
100	199	57,11
125	199	59,39
140	199	59,12
150	199	52,75
160	199	54,00
180	199	58,03
200	199	60,72
225	199	64,24
250	199	68,06

€/ Unidad

COMPUERTA DE CONDUCTO CIRCULAR		
TAMAÑO	L	CRC-E
100	199	82,55
125	199	85,58
140	199	72,05
150	199	69,06
160	199	71,23
180	199	74,60
200	199	78,55
225	199	83,65
250	199	89,31
275	199	94,96
280	199	96,12
300	199	100,77
315	199	107,82

€/ Unidad

COMPUERTA DE CONDUCTO CIRCULAR		
TAMAÑO	L	CRC-M
100	199	110,83
125	199	114,13
140	199	95,88
150	199	91,69
160	199	94,21
180	199	98,03
200	199	102,52
225	199	108,28
250	199	114,63
275	199	120,85
280	199	122,17
300	199	127,27
315	199	135,68
350	300	146,92
355	300	148,49
375	400	155,74
400	400	164,14
450	400	192,58
500	400	213,97
600	400	263,98
625	400	277,08
700	400	320,60

€/ Unidad

COMPUERTA DE CONDUCTO CIRCULAR		
TAMAÑO	L	CRC-MT
100	300	99,53
125	300	102,96
140	300	86,24
150	300	82,46
160	300	84,93
180	300	88,68
200	300	93,05
225	300	98,70
250	300	104,91
275	300	111,01
280	300	112,29
300	300	117,32
315	300	125,36
350	300	135,69
355	300	137,25
375	400	144,31
400	400	152,59
450	400	179,64
500	400	200,83
600	400	250,40
625	400	263,24
700	400	306,24

No se incluye precio del motor

Serie CRR

Compuertas de conducto rectangular

Descripción del producto

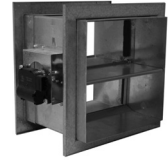
Compuerta de conducto rectangular, marca KOOLAIR, modelo **CRR-MS**. Para equilibrado manual de conducto, fabricado en chapa de acero galvanizado.

Otros modelos

CRR-E. Con mando manual. Con junta de estanqueidad perimetral de cierre en compuerta. Para equilibrado manual o cierre en conducto.

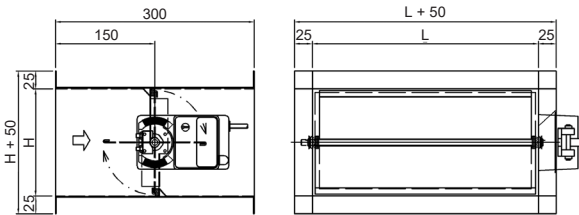
CRR-M. Con mando manual. Con junta de estanqueidad perimetral de cierre en compuerta. Con pomo en mando cierre. Para equilibrado manual o cierre en conducto.

CRR-MT. Motorizada. Con junta de estanqueidad perimetral de cierre en compuerta. Para equilibrado motorizado o cierre en conducto.



CRR-MT

Dimensiones genéricas



MODELO	L												
	100	150	200	250	300	350	400	450	500	550	600	650	700
H	100												
	150												
	200												
	250												
	300												

CRR-MT

Nota: Terminación estándar con pestaña de 25 mm sin cuello

COMPUERTAS DE CONDUCTO RECTANGULAR CRR-MS

L x H mm	€/ Unidad
100 x 100	52,57
150 x 100	54,87
150 x 150	57,13
200 x 100	57,16
200 x 150	59,54
200 x 200	65,35
250 x 100	59,60
250 x 150	62,11
250 x 200	67,89
250 x 250	72,50
300 x 100	62,05
300 x 150	64,68
300 x 200	70,74
300 x 250	75,47
300 x 300	78,83

No se incluye precio del motor

COMPUERTAS DE CONDUCTO RECTANGULAR CRR-E

L x H mm	€/ Unidad	L x H mm	€/ Unidad
100 x 100	67,88	500 x 100	99,59
150 x 100	73,40	500 x 150	102,62
150 x 150	75,59	500 x 200	110,69
200 x 100	76,71	500 x 250	114,23
200 x 150	79,04	500 x 300	117,79
200 x 200	84,09	550 x 100	102,59
250 x 100	80,43	550 x 150	105,74
250 x 150	82,86	550 x 200	114,10
250 x 200	89,44	550 x 250	117,78
250 x 250	92,40	550 x 300	121,44
300 x 100	83,92	600 x 100	105,58
300 x 150	86,48	600 x 150	108,84
300 x 200	93,36	600 x 200	117,49
300 x 250	96,36	600 x 250	121,29
300 x 300	99,50	600 x 300	125,08
350 x 100	87,34	650 x 100	109,43
350 x 150	90,03	650 x 150	112,81
350 x 200	97,20	650 x 200	121,75
350 x 250	100,40	650 x 250	125,66
350 x 300	103,59	650 x 300	129,57
400 x 100	90,76	700 x 100	112,33
400 x 150	93,55	700 x 150	115,86
400 x 200	101,03	700 x 200	125,09
400 x 250	104,35	700 x 250	129,12
400 x 300	107,66	700 x 300	133,15
450 x 100	96,10		
450 x 150	99,01		
450 x 200	106,78		
450 x 250	110,21		
450 x 300	113,65		

COMPUERTAS DE CONDUCTO RECTANGULAR CRR-M

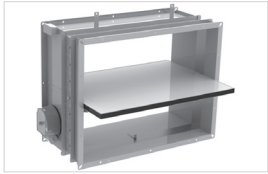
L x H mm	€/ Unidad	L x H mm	€/ Unidad
100 x 100	87,78	500 x 100	130,08
150 x 100	93,06	500 x 150	136,28
150 x 150	98,44	500 x 200	142,49
200 x 100	98,37	500 x 250	148,70
200 x 150	103,85	500 x 300	154,91
200 x 200	109,35	550 x 100	137,80
250 x 100	103,65	550 x 150	145,26
250 x 150	109,26	550 x 200	152,70
250 x 200	114,86	550 x 250	160,17
250 x 250	120,48	550 x 300	167,64
300 x 100	108,94	600 x 100	143,31
300 x 150	114,66	600 x 150	150,99
300 x 200	120,39	600 x 200	158,67
300 x 250	126,12	600 x 250	166,35
300 x 300	131,86	600 x 300	174,02
350 x 100	114,21	650 x 100	148,81
350 x 150	120,07	650 x 150	156,72
350 x 200	125,92	650 x 200	164,63
350 x 250	131,76	650 x 250	172,52
350 x 300	137,61	650 x 300	180,44
400 x 100	119,51	700 x 100	154,33
400 x 150	125,47	700 x 150	162,46
400 x 200	131,45	700 x 200	170,57
400 x 250	137,40	700 x 250	178,70
400 x 300	143,37	700 x 300	186,83
450 x 100	124,80		
450 x 150	130,89		
450 x 200	136,97		
450 x 250	143,06		
450 x 300	149,14		

COMPUERTAS DE CONDUCTO RECTANGULAR CRR-MT

L x H mm	€/ Unidad	L x H mm	€/ Unidad
100 x 100	76,57	500 x 100	117,96
150 x 100	81,61	500 x 150	123,98
150 x 150	86,79	500 x 200	130,01
200 x 100	86,80	500 x 250	136,03
200 x 150	92,11	500 x 300	142,05
200 x 200	97,41	550 x 100	123,86
250 x 100	92,00	550 x 150	130,33
250 x 150	97,43	550 x 200	136,77
250 x 200	102,84	550 x 250	143,24
250 x 250	108,26	550 x 300	149,71
300 x 100	97,20	600 x 100	129,11
300 x 150	102,73	600 x 150	135,72
300 x 200	108,28	600 x 200	142,33
300 x 250	113,82	600 x 250	148,94
300 x 300	119,37	600 x 300	155,55
350 x 100	102,39	650 x 100	134,37
350 x 150	108,05	650 x 150	141,14
350 x 200	113,71	650 x 200	147,89
350 x 250	119,37	650 x 250	154,64
350 x 300	125,02	650 x 300	161,39
400 x 100	107,58	700 x 100	139,63
400 x 150	113,36	700 x 150	146,53
400 x 200	119,14	700 x 200	153,45
400 x 250	124,92	700 x 250	160,34
400 x 300	130,69	700 x 300	167,26
450 x 100	112,77		
450 x 150	118,68		
450 x 200	124,57		
450 x 250	130,47		
450 x 300	136,37		



Compuerta cortafuegos



SCFR-PD/-GD y SCFR-3H (258)



SCFC-PD/-GD (265)



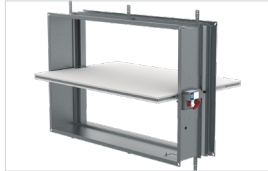
BDK (268)



F-C2 (269)



FDR-3G (270)



FDS-3G (272)

Compuerta evacuación de humos



CEVH (281)



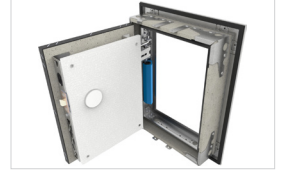
CEVH 1P(286)



SMLD (289)



SCDC (291)



SDK-DECO (293)

Rejillas de protección



RPK (296)

Rejillas intumescentes



V40/V50/V60/VC60 (299)

KOOLCOM



KOOLCOM (302)



Serie SF

Compuertas cortafuegos rectangulares

Descripción del producto

Las compuertas cortafuegos rectangulares KOOLAIR, **SCFR-PD**, **SCFR-GD** y **SCFR-3H** están homologadas acorde al Código Técnico de la Edificación y al RPC 305, según norma UNE EN1366-2. Son utilizadas para el cierre de sectores de incendio en instalaciones de ventilación y climatización.

La envolvente está formada por un único cuerpo de chapa con un vaciado interior reforzado por un marco de chapa que elimina totalmente el puente térmico. La lama de cierre está fabricada con fibrosilicato con diferentes espesores en función del modelo seleccionado y juntas intumescentes perimetrales.

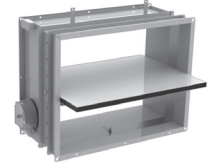
Compuertas de ejecución simétrica, están previstas para su instalación empotradas en pared con independencia de la dirección del aire. Accionamiento de cierre mediante ruptura o disparo del fusible térmico cuando se supera una temperatura de 70° C de rearme manual en todas las ejecuciones, salvo cuando incorpora servomotor (fusible termoelectrico tarado a 72° C). **Todas las compuertas cumplen las condiciones requeridas por la norma para la estanqueidad al humo frío**, dicha estanqueidad se consigue mediante una junta entre perímetro y la lama.

Accionamiento

Los componentes del mecanismo de accionamiento están fabricados en acero zincado y se encuentran integrados en una caja de material plástico. El accionamiento actúa sobre la lama por reenvío y no sobre el eje de la misma, que sólo soporta el efecto pivotante. De esta forma, se aporta mayor solidez y fiabilidad al accionamiento de la lama.

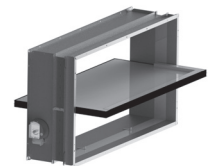
El conjunto de mecanismos se encuentra desplazado del eje pivotante de la lama, lo que permite que la unidad sea accesible para las operaciones de mantenimiento y verificación. La caja de mecanismo es evolutiva, es decir todas las opciones de accionamiento son intercambiables entre sí, sin necesidad de realizarlo en fábrica.

Todas las compuertas construidas con fusible TH-70 y/o bobinas de impulsión (24/48 Vcc E o 24/48/230 Vca E) o de ruptura (24/48 Vcc R o 24/48/230 Vca R), una vez accionadas, precisan un rearme manual (MN) "in situ" para su posterior reutilización. Sólo las compuertas equipadas con motor eléctrico permiten rearme a distancia (M BFL/BFN/BF 24/230). Opcionalmente, suministro de compuertas cortafuego con estanqueidad C, en cumplimiento con UNE-EN 1751.



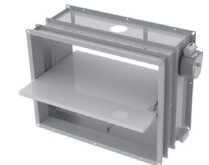
CE NF

SCFR-PD



CE NF

SCFR-GD



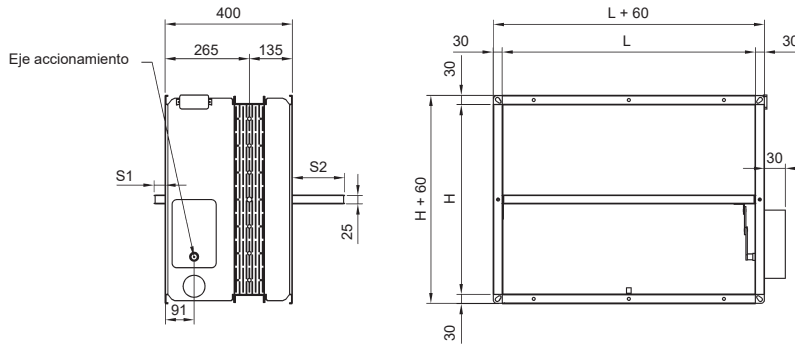
CE

SCFR-3H



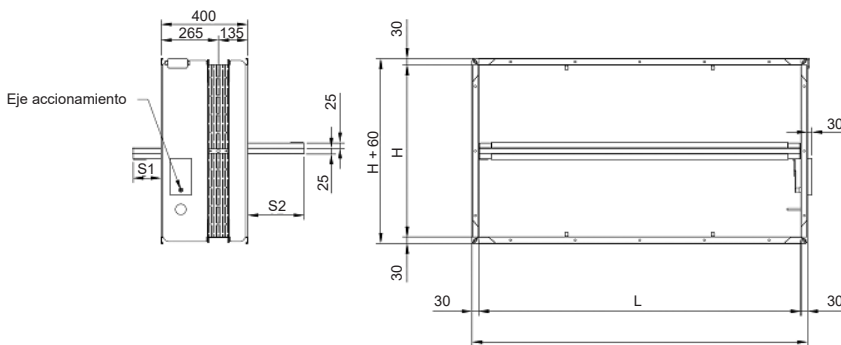
Compuertas cortafuegos rectangulares

Dimensiones genéricas



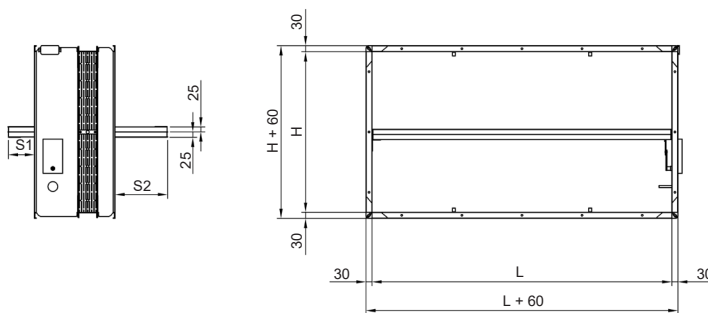
H	S1	S2
100	-	-
150	-	-
200	-	-
250	-	-
300	-	14
350	-	39
400	-	64
450	-	89
500	-	114
550	10	139
600	35	164

SCFR-PD



H	S1	S2
200	-	-
250	-	-
300	-	14
350	-	39
400	-	64
450	-	89
500	-	114
550	10	139
600	35	164
650	60	189
700	85	214
750	110	239
800	135	264

SCFR-GD



H	S1	S2
200	-	-
250	-	-
300	-	14
350	-	39
400	-	64
450	-	89
500	-	114
550	10	139
600	35	164
650	60	189
700	85	214
750	110	239
800	135	264

SCFR-3H



Serie SF

Compuertas cortafuegos rectangulares, SCFR/SFR

Modelos

SCFR-PD S/UNE-EN 1366-2:2015. Clasificación: EI-120 (ve i↔o) S (500 Pa) para muro, EI-180 (ho i↔o) S (500 Pa) para forjado y EI-120 (ve i↔o) S (500 Pa) para muro flexible. Dimensiones comprendidas entre 200x100 mm y 800x600 mm.

SCFR-GD S/UNE-EN 1366-2:2015. Clasificación: EI-120 (ve i↔o) S (500 Pa) para muro. EI-120 (ho i↔o) S (500 Pa) para forjado. Dimensiones comprendidas entre L>800 mm ó H>600 mm hasta 1500x800 mm.

SCFR-3H S/UNE-EN 1366-2:2015. Clasificación: EI-180 (ve i↔o) S (500 Pa) para muro. Dimensiones comprendidas entre 200x200 mm y 1500x800 mm.

Las compuertas cortafuegos rectangulares motorizadas, modelos **SCFR-PD**, **SCFR-GD** y **SCFR-3H**, pueden asociarse al sistema KOOLCOM de KOOLAIR de gestión y monitorización de compuertas cortafuegos.

Tipos de accionamientos

Accionamiento y rearme automático mediante servomotor (**M BFL/BFN/BF 24/230**) estos motores integran interruptores principio y final de carrera y fusible termoelectrico tarado a 72°. Disponible bajo pedido módulo de conexiones ST, unidad de conexión y alimentación BSIA.

Otros accionamientos de cierre serán:

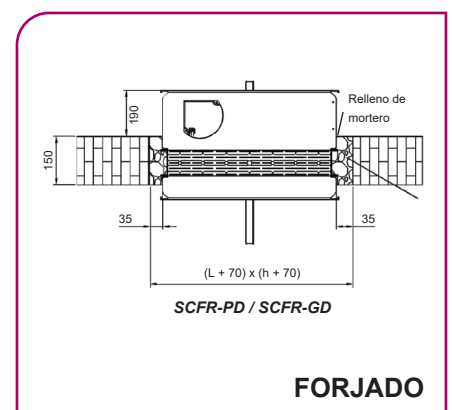
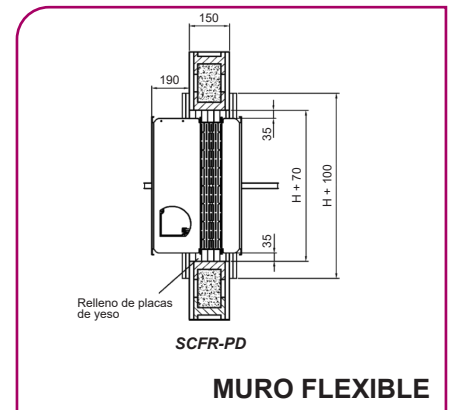
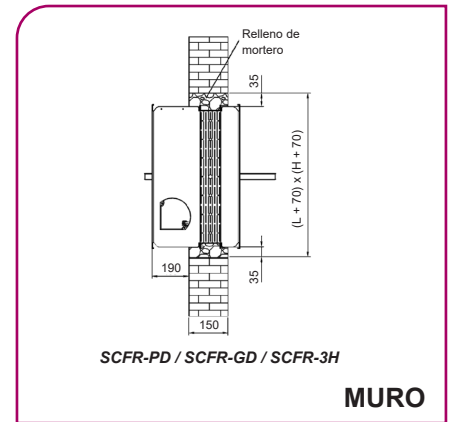
- Accionamiento mediante fusible térmico de aleación (**TH-70**).
- Accionamiento mediante bobina electromagnética por impulso de corriente (**impulsión 24/48/230 Vca E o 24/48 Vcc E**), o por corte de corriente (**ruptura 24/48 Vcc R o 24/48/230 Vca R**).

Otros accionamientos de rearme:

- Rearme manual (**MN**).
- Rearme motorizado (**M BL 24/48**).

Posibilidad de incorporar contactos de posición con el fin de indicar la posición abierta o cerrada:

- **DCU** - Contacto principio de carrera.
- **FCU** - Contacto final de carrera.
- **FCB** - Doble contacto final de carrera.
- **DCB** - Doble contacto principio de carrera.
- **FDCU** - Contacto principio y final de carrera.
- **FDCB** - Doble contacto principio y final de carrera.
- **FDCU - NF** - Contacto principio y final de carrera S/NORMA NF.
- **FDCB - NF** - Doble contacto principio y final de carrera S/NORMA NF.





€/ Unidad

COMPUERTA CORTAFUEGOS RECTANGULAR SCFR-PD-TH70 (MURO, MURO FLEXIBLE Y FORJADO)															
LONGITUD															
	200	250	300	350	400	450	500	550	600	650	700	750	800		
ALTAURA	100	258,74	265,26	272,05	278,58	285,10	291,89	298,42	305,22	311,73	318,53	325,06	331,85	338,37	
	150	266,19	273,20	280,49	287,50	294,51	301,79	308,81	316,09	323,11	330,39	337,40	344,70	351,70	
	200	270,10	277,60	285,38	292,88	300,38	308,15	315,65	323,42	330,91	338,70	346,19	353,97	361,46	
	250	277,56	285,55	293,82	301,79	309,78	318,05	326,04	334,30	342,29	350,56	358,55	366,82	374,80	
	300	285,31	293,78	302,54	311,00	319,48	328,24	336,71	345,47	353,95	362,71	371,17	379,94	388,40	
	350	292,77	301,72	310,96	319,94	328,91	338,15	347,11	356,35	365,31	374,57	383,53	392,78	401,73	
	400	300,23	309,69	319,41	328,86	338,32	348,05	357,51	367,25	376,69	386,42	395,87	405,61	415,06	
	450	307,96	317,91	328,13	338,08	348,01	358,24	368,19	378,41	388,35	398,56	408,52	418,73	428,67	
	500	315,40	325,85	336,56	346,98	357,40	368,13	378,56	389,27	399,69	410,41	420,84	431,55	441,97	
	550	323,15	334,08	345,28	356,20	367,11	378,31	389,24	400,43	411,34	422,54	433,47	444,67	455,59	
600	330,61	342,02	353,71	365,12	376,53	388,22	399,62	411,31	422,73	434,41	445,82	457,51	468,92		
KIT MURO FLEXIBLE COMPUERTA CORTAFUEGOS RECTANGULAR SCFR-PD															
LONGITUD															
	200	250	300	350	400	450	500	550	600	650	700	750	800		
ALTAURA	100	28,34	29,63	30,93	32,22	33,52	34,81	36,11	37,39	38,69	39,98	41,28	42,58	43,88	
	150	29,81	31,19	32,58	33,96	35,33	36,73	38,12	39,49	40,87	42,26	43,64	45,01	46,41	
	200	31,28	32,76	34,22	35,70	37,17	38,64	40,12	41,58	43,05	44,52	46,00	47,47	48,94	
	250	32,76	34,31	35,87	37,43	39,00	40,56	42,12	43,68	45,23	46,80	48,36	49,91	51,47	
	300	34,22	35,87	37,53	39,17	40,82	42,46	44,12	45,77	47,41	49,06	50,71	52,36	54,01	
	350	35,70	37,43	39,17	40,90	42,65	44,38	46,11	47,85	49,59	51,33	53,06	54,79	56,54	
	400	37,17	39,00	40,82	42,65	44,47	46,30	48,11	49,95	51,76	53,60	55,42	57,25	59,07	
	450	38,64	40,56	42,46	44,38	46,30	48,22	50,12	52,03	53,95	55,87	57,78	59,69	61,60	
	500	40,12	42,12	44,12	46,11	48,11	50,12	52,12	54,13	56,13	58,14	60,14	62,14	64,14	
	550	41,58	43,68	45,77	47,85	49,95	52,03	54,13	56,22	58,30	60,40	62,49	64,58	66,68	
600	43,05	45,23	47,41	49,59	51,76	53,95	56,13	58,30	60,49	62,67	64,84	67,02	69,21		
COMPUERTA CORTAFUEGOS RECTANGULAR SCFR-GD-TH70 (MURO Y FORJADO)															
LONGITUD															
	200	250	300	350	400	450	500	550	600	650	700	750	800		
ALTAURA	650	410,85	428,55	444,47	460,11	475,75	491,67	507,31	523,24	538,87	554,79	570,43	586,35	602,00	
	700	423,90	440,03	456,44	472,56	488,70	505,11	521,24	537,65	553,78	570,19	586,31	602,72	618,86	
	750	435,17	451,78	468,69	485,30	501,93	518,82	535,43	552,35	568,95	585,86	602,48	619,37	636,00	
	800	446,16	463,27	480,65	497,76	514,86	532,26	549,37	566,76	583,86	601,25	618,35	635,74	652,85	
LONGITUD															
	850	900	950	1000	1050	1100	1150	1200	1250	1300	1350	1400	1450	1500	
ALTAURA	200	455,67	466,91	478,14	489,67	500,92	512,44	523,67	535,20	546,68	558,20	569,45	580,96	592,21	603,68
	250	474,50	486,23	497,96	509,98	521,70	533,72	545,44	557,45	569,42	581,44	593,17	605,16	616,90	628,88
	300	492,13	504,36	516,57	529,07	541,28	553,78	565,99	578,50	590,96	603,46	615,68	628,17	640,39	652,86
	350	509,47	522,17	534,88	547,88	560,59	573,57	586,27	599,27	612,21	625,21	637,91	650,90	663,61	676,56
	400	527,06	540,25	553,46	566,92	580,13	593,60	606,80	620,27	633,71	647,20	660,39	673,87	687,06	700,50
	450	544,70	558,37	572,05	586,02	599,72	613,68	627,36	641,32	655,25	669,22	682,91	696,88	710,56	724,48
	500	562,11	576,29	590,45	604,92	619,09	633,55	647,72	662,18	676,59	691,05	705,22	719,68	733,86	748,27
	550	579,73	594,40	609,07	624,00	638,67	653,62	668,28	683,22	698,14	713,07	727,74	742,69	757,34	772,25
	600	597,69	612,84	627,99	643,42	658,58	674,01	689,16	704,60	719,98	735,43	750,57	766,01	781,15	796,55
	650	617,92	633,56	649,20	665,12	680,76	696,69	712,32	728,25	744,14	760,06	775,70	791,62	807,27	823,14
700	635,26	651,40	667,52	683,93	700,06	716,47	732,61	749,01	765,38	781,80	797,93	814,33	830,47	846,84	
750	652,89	669,51	686,13	703,02	719,65	736,54	753,16	770,07	786,93	803,82	820,45	837,34	853,95	870,82	
800	670,24	687,34	704,46	721,85	738,96	756,34	773,44	790,83	808,17	825,57	842,68	860,07	877,18	894,52	



Serie SF

€/ Unidad

		COMPUERTA CORTAFUEGOS RECTANGULAR SCFR-3H-TH70 (MURO)												
		LONGITUD												
		200	250	300	350	400	450	500	550	600	650	700	750	800
ALTURA	200	313,92	326,85	340,15	353,07	365,99	379,30	392,23	405,53	418,44	431,76	444,69	457,99	470,90
	250	327,25	341,00	355,15	368,91	382,66	396,81	410,56	424,70	438,45	452,60	466,35	480,50	494,25
	300	338,02	352,69	367,74	382,39	397,06	412,11	426,75	441,81	456,46	471,51	486,18	501,22	515,88
	350	350,09	365,59	381,48	396,96	412,45	428,33	443,84	459,72	475,21	491,10	506,59	522,47	537,97
	400	362,41	378,74	395,45	411,78	428,12	444,84	461,17	477,88	494,21	510,91	527,26	543,97	560,30
	450	374,87	392,02	409,59	426,74	443,91	461,46	478,62	496,19	513,34	530,89	548,06	565,61	583,61
	500	386,99	405,01	423,39	441,38	459,39	477,77	495,77	514,16	532,15	550,54	568,54	586,92	604,93
	550	400,58	420,90	439,97	458,67	477,37	496,46	515,16	534,24	552,95	572,02	590,73	609,81	628,51
	600	411,88	431,55	451,60	471,27	490,94	510,99	530,66	550,72	570,39	590,44	610,11	630,16	649,83
	650	426,58	448,76	469,57	490,00	510,43	531,26	551,69	572,52	592,95	613,76	634,20	655,02	675,45
700	440,40	461,66	483,31	504,58	525,86	547,51	568,77	590,43	611,69	633,34	654,62	676,27	697,54	
750	452,86	474,95	497,43	519,54	541,65	564,14	586,24	608,72	630,83	653,32	675,42	697,91	720,01	
800	464,91	487,85	511,17	534,11	557,05	580,39	603,33	626,64	649,58	672,90	695,84	719,16	742,10	

		COMPUERTA CORTAFUEGOS RECTANGULAR SCFR-3H-TH70 (MURO)													
		LONGITUD													
		850	900	950	1000	1050	1100	1150	1200	1250	1300	1350	1400	1450	1500
ALTURA	200	484,20	497,13	510,06	523,36	536,28	549,59	562,52	575,82	589,00	602,30	615,21	628,53	641,45	654,62
	250	508,39	522,14	535,90	550,05	563,80	577,95	591,70	605,85	619,85	634,00	647,75	661,89	675,64	689,65
	300	531,70	546,29	560,88	575,86	590,44	605,42	620,01	635,00	649,83	664,81	679,40	694,37	708,97	723,81
	350	554,61	570,04	585,47	601,28	616,71	632,52	647,94	663,75	679,42	695,25	710,66	726,47	741,89	757,58
	400	577,79	594,05	610,31	626,95	643,21	659,86	676,12	692,76	709,27	725,92	742,18	758,81	775,09	791,59
	450	601,09	618,19	635,27	652,77	669,85	687,34	704,43	721,92	739,26	756,73	773,84	791,31	808,40	825,75
	500	624,07	642,01	659,94	678,26	696,19	714,51	732,43	750,75	768,92	787,24	805,16	823,48	841,41	859,59
	550	647,38	666,15	684,92	704,06	722,83	741,99	760,75	779,90	798,90	818,06	836,82	855,97	874,74	893,74
	600	670,66	690,26	709,85	729,84	749,43	769,43	789,03	809,01	828,86	848,84	868,43	888,42	908,02	927,87
	650	696,27	716,70	737,13	757,96	778,39	799,22	819,65	840,47	861,14	881,97	902,40	923,22	943,65	964,33
700	719,20	740,45	761,73	783,38	804,65	826,31	847,58	869,23	890,74	912,40	933,66	955,32	976,60	998,11	
750	742,51	764,60	786,70	809,19	831,30	853,79	875,89	898,38	920,73	943,21	965,32	987,81	1009,90	1032,27	
800	765,41	788,35	811,29	834,62	857,56	880,88	903,82	927,14	950,33	973,65	996,59	1019,90	1042,84	1066,04	

Precios de compuertas con accionamiento manual.

€/ Unidad

ACCESORIOS CORTAFUEGOS				
		Unidad	Unidad	
FCU - Contacto final de carrera		8,42	FDCU - Contacto principio y final de carrera	16,81
FDCU - NF - Contacto principio y final de carrera S/NORMA NF		78,16	FDCB - NF - Doble contacto principio y final de carrera S/NORMA NF	147,16
24 Vcc E - Bobina de impulsión de 24V CC		131,55	24 Vcc R - Bobina de ruptura de 24V CC	114,92
24 Vca E - Bobina de impulsión de 24V CA		188,76	24 Vca R - Bobina de ruptura de 24V CA	146,41
48 Vcc E - Bobina de impulsión de 48V CC		153,44	48 Vcc R - Bobina de ruptura de 48V CC	121,71
48 Vca E - Bobina de impulsión de 48V CA		188,76	48 Vca R - Bobina de ruptura de 48V CA	146,41
220 Vca E - Bobina de impulsión de 220V		188,76	220 Vca R - Bobina de ruptura de 220V	146,41
24/48 Vcc + M BL 24/48 + FDCU		990,44	24/48 Vcc + M BL 24/48 + FDCB	1007,25
Estanqueidad Clase «C» (Comp. Cort. Rectangulares)		33,26	Estanqueidad Clase «C» (Comp. Cort. Circulares)	43,69

Los precios indicados como accesorios se corresponden a elementos sueltos.



Serie SF

€/ Unidad

		SUPLEMENTO PARA ACCIONAMIENTO Y REARME POR SERVOMOTOR 230V													
		LONGITUD													
		850	900	950	1000	1050	1100	1150	1200	1250	1300	1350	1400	1450	1500
ALTIMETRO	200	451,64	451,64	451,64	451,64	488,00	488,00	488,00	488,00	488,00	488,00	488,00	488,00	488,00	488,00
	250	443,40	443,40	443,40	479,75	479,75	479,75	479,75	479,75	479,75	479,75	479,75	479,75	479,75	479,75
	300	443,40	443,40	443,40	479,75	479,75	479,75	479,75	479,75	479,75	479,75	479,75	479,75	479,75	479,75
	350	443,40	443,40	479,75	479,75	479,75	479,75	479,75	479,75	479,75	479,75	479,75	479,75	479,75	479,75
	400	479,75	479,75	479,75	479,75	479,75	479,75	479,75	479,75	479,75	479,75	479,75	479,75	479,75	611,25
	450	479,75	479,75	479,75	479,75	479,75	479,75	479,75	479,75	479,75	479,75	479,75	479,75	611,25	611,25
	500	479,75	479,75	479,75	479,75	479,75	479,75	479,75	479,75	479,75	479,75	611,25	611,25	611,25	611,25
	550	479,75	479,75	479,75	479,75	479,75	479,75	479,75	479,75	611,25	611,25	611,25	611,25	611,25	611,25
	600	479,75	479,75	479,75	479,75	479,75	479,75	479,75	611,25	611,25	611,25	611,25	611,25	611,25	611,25
	650	479,75	479,75	479,75	479,75	479,75	479,75	611,25	611,25	611,25	611,25	611,25	611,25	611,25	611,25
	700	479,75	479,75	479,75	479,75	479,75	479,75	611,25	611,25	611,25	611,25	611,25	611,25	611,25	611,25
	750	479,75	479,75	479,75	479,75	479,75	479,75	611,25	611,25	611,25	611,25	611,25	611,25	611,25	611,25
800	479,75	479,75	479,75	479,75	479,75	611,25	611,25	611,25	611,25	611,25	611,25	611,25	611,25	611,25	

Los precios indicados como suplemento por motor no se corresponden a elementos sueltos.

€/ Unidad

		SUPLEMENTO PARA ACCIONAMIENTO Y REARME POR SERVOMOTOR 24V + BSIA +ST													
		LONGITUD													
		200	250	300	350	400	450	500	550	600	650	700	750	800	
ALTIMETRO	100	750,24	750,24	750,24	750,24	750,24	750,24	750,24	750,24	750,24	750,24	750,24	750,24	750,24	
	150	750,24	750,24	750,24	750,24	750,24	750,24	750,24	750,24	750,24	750,24	750,24	750,24	750,24	
	200	750,24	750,24	750,24	750,24	750,24	750,24	750,24	750,24	750,24	750,24	750,24	750,24	750,24	
	250	741,59	741,59	741,59	741,59	741,59	741,59	741,59	741,59	741,59	741,59	741,59	741,59	741,59	
	300	741,59	741,59	741,59	741,59	741,59	741,59	741,59	741,59	741,59	741,59	741,59	741,59	741,59	
	350	741,59	741,59	741,59	741,59	741,59	741,59	741,59	741,59	741,59	741,59	741,59	741,59	741,59	
	400	741,59	741,59	741,59	741,59	741,59	741,59	741,59	741,59	741,59	741,59	741,59	741,59	777,11	
	450	741,59	741,59	741,59	741,59	741,59	741,59	741,59	741,59	741,59	741,59	741,59	741,59	777,11	
	500	741,59	741,59	741,59	741,59	741,59	741,59	741,59	741,59	741,59	741,59	741,59	741,59	777,11	
	550	741,59	741,59	741,59	741,59	741,59	741,59	741,59	741,59	741,59	741,59	741,59	741,59	777,11	
	600	741,59	741,59	741,59	741,59	741,59	741,59	741,59	741,59	741,59	741,59	741,59	741,59	777,11	
	650	741,59	741,59	741,59	741,59	741,59	741,59	741,59	741,59	741,59	741,59	777,11	777,11	777,11	
700	741,59	741,59	741,59	741,59	741,59	741,59	741,59	741,59	741,59	777,11	777,11	777,11	777,11		
750	741,59	741,59	741,59	741,59	741,59	741,59	741,59	777,11	777,11	777,11	777,11	777,11	777,11		
800	741,59	741,59	741,59	741,59	777,11	777,11	777,11	777,11	777,11	777,11	777,11	777,11	777,11		

SUPLEMENTO PARA ACCIONAMIENTO Y REARME POR SERVOMOTOR 24V + BSIA +ST

		LONGITUD													
		850	900	950	1000	1050	1100	1150	1200	1250	1300	1350	1400	1450	1500
ALTIMETRO	200	750,24	750,24	750,24	750,24	785,76	785,76	785,76	785,76	785,76	785,76	785,76	785,76	785,76	785,76
	250	741,59	741,59	741,59	777,11	777,11	777,11	777,11	777,11	777,11	777,11	777,11	777,11	777,11	777,11
	300	741,59	741,59	741,59	777,11	777,11	777,11	777,11	777,11	777,11	777,11	777,11	777,11	777,11	777,11
	350	741,59	741,59	777,11	777,11	777,11	777,11	777,11	777,11	777,11	777,11	777,11	777,11	777,11	777,11
	400	777,11	777,11	777,11	777,11	777,11	777,11	777,11	777,11	777,11	777,11	777,11	777,11	777,11	910,67
	450	777,11	777,11	777,11	777,11	777,11	777,11	777,11	777,11	777,11	777,11	777,11	777,11	910,67	910,67
	500	777,11	777,11	777,11	777,11	777,11	777,11	777,11	777,11	777,11	777,11	910,67	910,67	910,67	910,67
	550	777,11	777,11	777,11	777,11	777,11	777,11	777,11	777,11	910,67	910,67	910,67	910,67	910,67	910,67
	600	777,11	777,11	777,11	777,11	777,11	777,11	777,11	777,11	910,67	910,67	910,67	910,67	910,67	910,67
	650	777,11	777,11	777,11	777,11	777,11	777,11	910,67	910,67	910,67	910,67	910,67	910,67	910,67	910,67
	700	777,11	777,11	777,11	777,11	777,11	777,11	910,67	910,67	910,67	910,67	910,67	910,67	910,67	910,67
	750	777,11	777,11	777,11	777,11	777,11	777,11	910,67	910,67	910,67	910,67	910,67	910,67	910,67	910,67
800	777,11	777,11	777,11	777,11	777,11	910,67	910,67	910,67	910,67	910,67	910,67	910,67	910,67	910,67	



Compuertas cortafuegos circulares

Descripción del producto

Las compuertas cortafuegos circulares KOOLAIR, **SCFC-PD** y **SCFC-GD**, están homologadas acorde al Nuevo Código Técnico de la Edificación y al RPC 305, según norma de ensayos UNE EN 1366-2:2015, de dimensiones Ø_. Son utilizadas para el cierre de sectores de incendio en instalaciones de ventilación y climatización.

La envolvente está formada por un único cuerpo de chapa con ranurado en la zona de la aleta que eliminan totalmente el puente térmico. La lama de cierre está fabricada con fibrosilicato con diferentes espesores en función del modelo seleccionado y juntas intumescentes perimetrales.

Accionamiento de cierre mediante ruptura o disparo del fusible térmico cuando se supera una temperatura de 70° C de rearme manual en todas las ejecuciones, salvo cuando incorpora servomotor (fusible termoeléctrico tarado a 72° C). **Todas las compuertas cumplen las condiciones requeridas por la norma para la estanqueidad al humo frío**, dicha estanqueidad que se consigue mediante una junta entre perímetro y la lama.

Accionamiento

Los componentes del mecanismo de accionamiento están fabricados en acero zincado y se encuentran integrados en una caja de material plástico. El accionamiento actúa sobre la lama por reenvío y no sobre el eje de la misma, que sólo soporta el efecto pivotante. De esta forma, se aporta mayor solidez y fiabilidad al accionamiento de la lama.

El conjunto de mecanismos se encuentra desplazado del eje pivotante de la lama, lo que permite que la unidad sea accesible para las operaciones de mantenimiento y verificación. La caja de mecanismo del modelo es evolutiva, es decir todas las opciones de accionamiento son intercambiables entre sí, sin necesidad de realizarlo en fábrica.

Todas las compuertas construidas con fusible TH-70 y/o bobinas de impulsión (24/48 Vcc E o 24/48/230 Vca E) o de ruptura (24/48 Vcc R o 24/48/230 Vca R), una vez accionadas, precisan un rearme manual (MN) "in situ" para su posterior reutilización. Sólo las compuertas equipadas con motor eléctrico permiten rearme (M BFL/BFN/BF 24/230) a distancia.

Tipos de accionamientos

Accionamiento y rearme automático mediante servomotor (**M BFL/BFN/BF 24/230**) estos motores integran interruptores principio y final de carrera con fusible termoeléctrico tarado a 72° C°. Disponible bajo pedido módulo de conexiones ST, unidad de conexión y alimentación BSIA.

Otros accionamientos de cierre seran:

- Accionamiento mediante fusible térmico de aleación (**TH-70**)
- Accionamiento mediante bobina electromagnética por impulso de corriente (**impulsión 24/48/230 Vca E o 24/48 Vcc E**), o por corte de corriente (**ruptura 24/48 Vcc R o 24/48/230 Vca R**).

Otros accionamientos de rearme:

- Rearme manual (**MN**).
- Rearme motorizado (**M BL 24/48**).

Posibilidad de incorporar contactos de posición con el fin de indicar la posición abierta o cerrada:

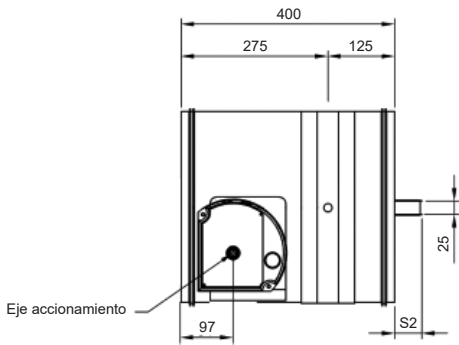
- **DCU** - Contacto principio de carrera.
- **FCU** - Contacto final de carrera.
- **FCB** - Doble contacto final de carrera.
- **DCB** - Doble contacto principio de carrera.
- **FDCU** - Contacto principio y final de carrera.
- **FDCB** - Doble contacto principio y final de carrera.
- **FDCU - NF** - Contacto principio y final de carrera S/NORMA NF.
- **FDCB - NF** - Doble contacto principio y final de carrera S/NORMA NF.





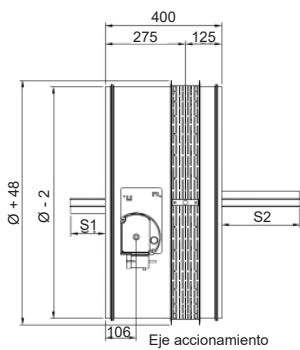
Serie SF

Dimensiones genéricas



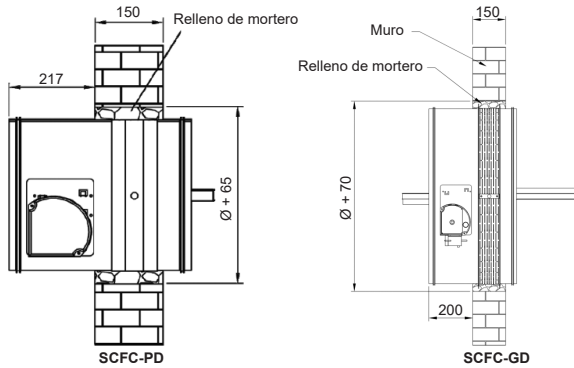
NOMINAL	S2
100	
125	
160	
200	
250	
315	25
355	50

SCFC-PD

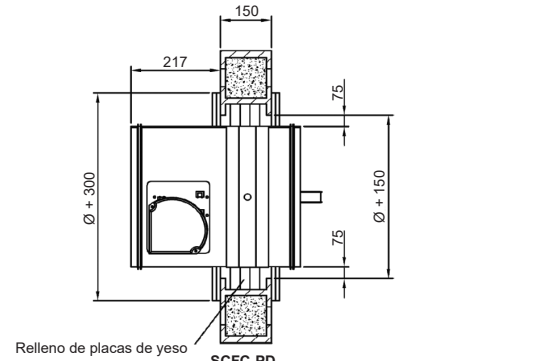


NOMINAL	S1	S2
200	--	--
250	--	--
315	--	30,5
355	--	50,5
400	--	73
450	--	98
500	--	123
560	3	153
630	38	188
650	48	198
700	73	223
710	78	228
750	98	248
800	123	273

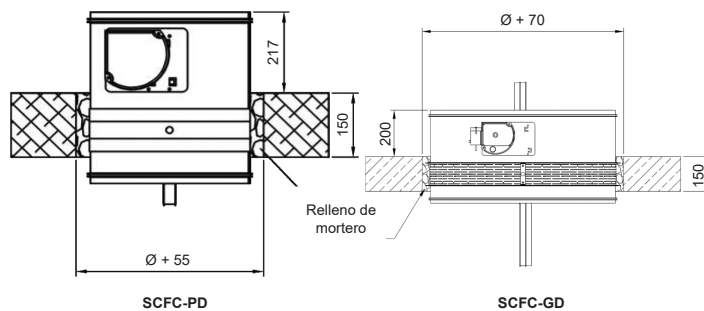
SCFC-GD



MURO



MURO FLEXIBLE



FORJADO



€/ Unidad

COMPUERTAS CORTAFUEGOS CIRCULARES + TH-70				
Ø	SCFC-PD (MURO, MURO FLEXIBLE, FORJADO)	SCFC-PD (KIT MONTAJE MURO FLEXIBLE)	SCFC-GD (MURO)	SCFC-GD (FORJADO)
100	195,73	220,68	-	-
125	202,14	232,67	-	-
150	208,09	245,45	-	-
160	212,20	250,29	-	-
200	225,63	272,27	286,65	286,65
225	232,96	284,87	302,07	302,07
250	240,35	297,52	308,88	308,88
300	257,98	325,56	336,33	336,33
315	264,02	334,69	338,78	338,78
355	277,95	357,54	369,35	369,35
400	-	-	397,95	397,95
450	-	-	451,90	451,90
500	-	-	485,38	485,38
560	-	-	527,80	527,80
630	-	-	578,88	578,88
650	-	-	601,20	-
700	-	-	640,33	-
710	-	-	667,19	-
750	-	-	701,84	-
800	-	-	745,37	-

€/ Unidad

SUPLEMENTO POR ACCIONAMIENTO (POR DIFERENCIA)			
Ø	M BFL 24	M BFL 230	M BFL 24 + ST + BSIA
100	418,58	450,13	664,11
125	418,58	450,13	664,11
150	418,58	450,13	664,11
160	418,58	450,13	664,11
200	404,66	436,20	650,30
225	404,66	436,20	650,30
250	404,66	436,20	650,30
300	404,66	436,20	650,30
315	404,66	436,20	650,30
355	404,66	436,20	650,30
400	404,66	436,20	650,30
450	441,41	468,71	681,97
500	441,41	468,71	681,97
560	441,41	468,71	681,97
630	441,41	468,71	681,97
650	575,55	582,08	823,83
700	575,55	582,08	823,83
710	575,55	582,08	823,83
750	575,55	582,08	823,83
800	575,55	582,08	823,83

Modelos

SCFC-PD S/UNE-EN 1366-2:2015. Compuerta cortafuegos circular con clasificación:

EI-120 (ve i↔o) S (500 Pa) para muro, EI-180 (ho i↔o) S (500 Pa) para forjado y EI-120 (ve i↔o) S (500 Pa) para muro flexible. Dimensiones comprendidas entre Ø 100 y Ø 355 mm.

SCFC-GD S/UNE-EN 1366-2:2015. Compuerta cortafuegos circular con clasificación:

Para tamaños desde Ø 400 hasta Ø 630 mm EI-180 (ho i↔o) S (500 Pa) para forjado.

Para tamaños desde Ø 200 hasta Ø 800 mm EI-180 (ve i↔o) S (500 Pa) para muro.

Las compuertas cortafuegos circulares motorizadas, modelos **SCFC-PD** y **SCFC-GD**, pueden asociarse al sistema KOOLCOM de KOOLAIR de gestión y monitorización de compuertas cortafuegos.

€/ Unidad

ACCESORIOS CORTAFUEGOS			
	Unidad		Unidad
FCU - Contacto final de carrera	8,42	FDCU - Contacto principio y final de carrera	16,81
FDCU - NF - Contacto principio y final de carrera S/NORMA NF	78,16	FDCB - NF - Doble contacto principio y final de carrera S/NORMA NF	147,16
24 Vcc E - Bobina de impulsión de 24V CC	131,55	24 Vcc R - Bobina de ruptura de 24V CC	114,92
24 Vca E - Bobina de impulsión de 24V CA	188,76	24 Vca R - Bobina de ruptura de 24V CA	146,41
48 Vcc E - Bobina de impulsión de 48V CC	153,44	48 Vcc R - Bobina de ruptura de 48V CC	121,71
48 Vca E - Bobina de impulsión de 48V CA	188,76	48 Vca R - Bobina de ruptura de 48V CA	146,41
220 Vca E - Bobina de impulsión de 220V	188,76	220 Vca R - Bobina de ruptura de 220V	146,41
24/48 Vcc + M BL 24/48 + FDCU	990,44	24/48 Vcc + M BL 24/48 + FDCB	1007,25
Estanqueidad Clase "C" (Comp. Cort. Rectangulares)	33,26	Estanqueidad Clase "C" (Comp. Cort. Circulares)	43,69

Los precios indicados como accesorios se corresponden a elementos sueltos.



Serie SF

Compuertas cortafuegos de terminal circular, BDK

Descripción del producto

Las compuertas cortafuegos de terminal circular, marca KOOLAIR, modelo **BDK**, están homologadas acorde al Código Técnico de la Edificación según norma UNE EN 1366-2. Son empleadas en el interior de conductos circulares de instalaciones de ventilación y climatización en el paso de la pared para evitar la propagación del fuego.

Accionamiento

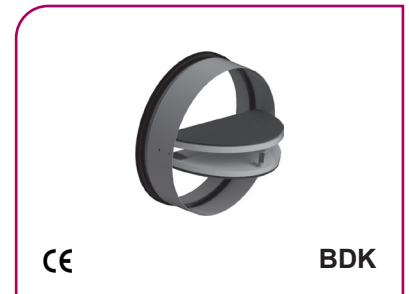
La compuerta BDK se mantiene abierta gracias al fusible. Cuando la temperatura supera los 72 °C el fusible se funde y libera el mecanismo de manera que las aletas se cierran de forma automática. Dos flejes aseguran que la compuerta se mantenga cerrada. Después del cierre, las aletas de la compuerta están aseguradas mecánicamente en la posición cerrada y sólo puede abrirse manualmente.

Modelos

BDK-60: Compuerta cortafuegos de terminal circular con integridad y aislamiento al fuego de 60 min y estanqueidad al humo. El 60 (ve i -> o) S.

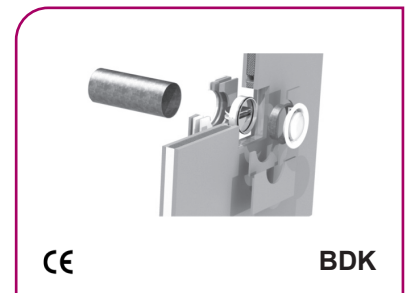
BDK-120: Compuerta cortafuegos de terminal circular con integridad y aislamiento al fuego de 120 min y estanqueidad al humo.

Posibilidad de incorporar contacto (FCU) final de carrera con el fin de indicar la posición de cerrada.



CE

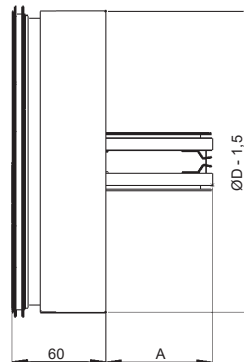
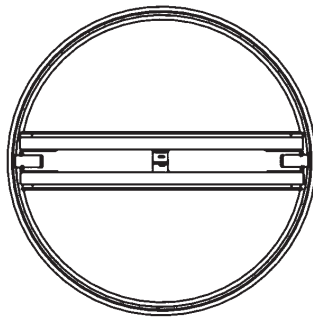
BDK



CE

BDK

Dimensiones genéricas



ØD	A
100	20
125	33
150	41
160	51
180	61
200	71

BDK

€/ Unidad

COMPUERTAS CORTAFUEGOS DE MARIPOSA

MODELO	BDK-60	BDK-60 + FC	BDK-120	BDK-120 + FC
100	61,32	70,78	76,03	85,49
125	70,11	79,57	87,37	96,83
150	76,61	86,07	95,15	104,61
160	77,72	87,18	104,21	113,67
180	81,48	90,94	112,61	122,07
200	84,89	94,35	121,88	131,34

Pack de 10 fusibles térmicos

96,78

Pack de 10 contactores de final de carrera

94,58

Compuerta cortafuegos F-C2

Descripción del producto

Las compuertas cortafuegos brindan una protección pasiva contra incendios y han sido diseñadas con ayuda de la compartimentación para evitar la propagación de los gases tóxicos, el humo y el fuego. Las compuertas cortafuegos estándar han sido diseñadas y certificadas de acuerdo con la norma EN 15650 y probadas según los criterios EIS de acuerdo con la norma EN 1366-2. La compuerta cortafuegos, junto con su instalación, forman una parte inseparable de la clasificación de resistencia al fuego. Las compuertas cortafuegos **F-C2** han sido concebidas para las instalaciones enumeradas y descritas en sus respectivos manuales.

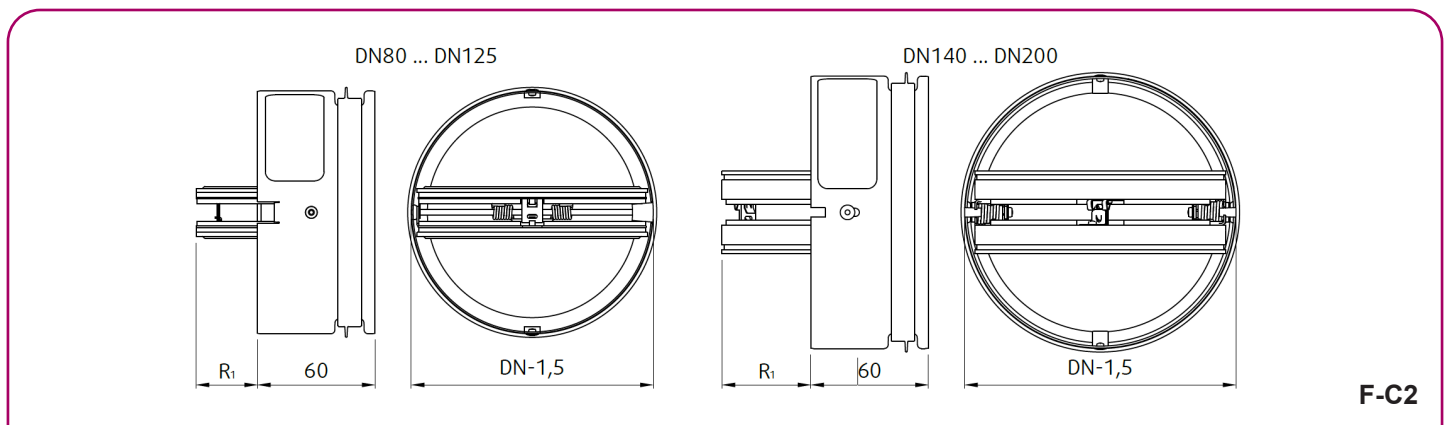
Por defecto, las compuertas cortafuegos F-C2 se suministran únicamente con un mecanismo de activación por resorte y, opcionalmente, con un microinterruptor. En el caso de incendio, la compuerta cortafuego se cierra automáticamente cuando la temperatura del aire dentro del conducto alcanza 72 °C. La compuerta F-C2 se cierra cuando se funde el fusible térmico. Después del cierre de la lama de la compuerta, ésta queda bloqueada mecánicamente en la posición cerrada y su apertura es posible únicamente de modo manual, lo cual requiere el acceso al interior del conducto por parte del personal de mantenimiento. Para mejorar la accesibilidad para la inspección de la compuerta cortafuegos, se puede utilizar un acoplamiento flexible para conductos.

H1 - Compuerta cortafuegos con lamas accionadas por resorte con desbloqueo mediante fusible térmico ajustado a 72 °C + indicación de cierre con un interruptor de contacto AC/DC 24 V en una de las lamas.



F-C2

Dimensiones genéricas



F-C2

€/ Unidad

COMPUERTAS CORTAFUEGOS F-C2	
MODELO	F-C2-H1
80	85,10
100	96,86
125	116,74
150	152,29
160	155,37
180	179,16
200	201,84

Compuertas cortafuegos circulares, FDR-3G

Descripción del producto

Compuerta cortafuegos circular, marca **KOOLAIR**, modelo **FDR-3G**. Las compuertas cortafuegos estándar están diseñadas y certificadas de acuerdo con la norma EN 15650 y probadas según los criterios EIS de acuerdo con la norma EN 1366-2. Representan una protección pasiva contra el fuego, diseñada para la ayuda a la compartimentación, para evitar la propagación de gases tóxicos, humo e incendios. Por defecto, todas las compuertas cortafuegos se suministran con un mecanismo manual o con un mecanismo de accionamiento motorizado. Los mecanismos de activación son desmontables e intercambiables, por ejemplo, un mecanismo accionado por actuador en lugar de un mecanismo manual. También dispone de la clase de estanqueidad C3 de serie.

Modelos

FDR-3G-KS: Compuerta cortafuegos con Kit cuadrado hasta el tamaño de 630 mm.

FDR-3G-KR: Compuerta cortafuegos con kit redondo hasta el tamaño de 630 mm.

(El kit de instalación no puede suministrarse separado. El kit de instalación se entrega premontado en una compuerta).

Tipos de accionamientos

Compuertas cortafuegos de accionamiento manual:

El mecanismo de accionamiento se activa cuando la temperatura del aire en el conducto alcanza los 74°C (Disponible con fusible bajo demanda 100°C) y la compuerta se cierra antes de los 10 segundos siguientes a la fusión del fusible.

H0 (Manivela manual, sin interruptores).

H2 (Manivela manual, 2 interruptores de principio y final de carrera).

H5-2 (Manivela manual, electroimán 24V AC/DC, 2 interruptores de principio y final de carrera).

H6-2 (Manivela manual, electroimán de 230 V CA, 2 interruptores de principio y final de carrera).

Compuertas cortafuegos accionadas por actuador:

Están equipadas de forma estándar con un fusible termoelectrónico, que activa el cierre de la compuerta tras alcanzar o superar la temperatura ambiente de 72°C. El circuito de alimentación

del actuador se interrumpe y su muelle cierra la compuerta en 20 segundos. Actuador Belimo disponible con fusible bajo demanda 95°C o 120°C.

B230T (Actuador Belimo de 230V AC).

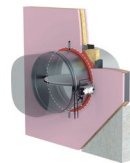
B24T (Actuador Belimo de 24V AC/DC).

B24T-W (Actuador Belimo 24V AC/DC y conector de cable para unidad de comunicación).

Monitorización: Dispone de nuestro sistema de monitorización de compuertas cortafuegos motorizadas, **KOOLCOM** (Ver catálogo).

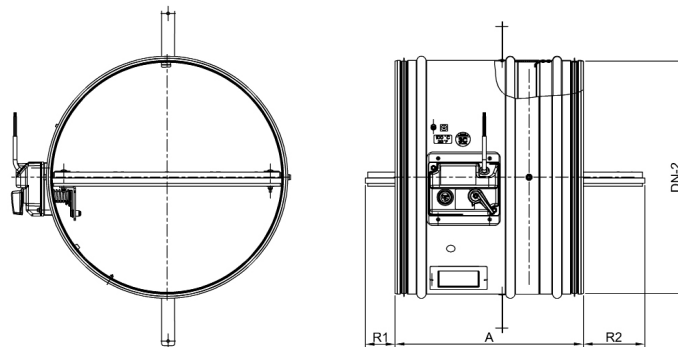


FDR-3G



FDR-3G

Dimensiones genéricas



DN (mm)	100	125	140	150	160	180	200	225	250	280	315	355	400	450	500	560	630	710	800	900	1000
DN-2	98	123	138	148	158	178	198	223	248	278	313	353	398	448	498	558	628	708	798	898	998
A	450	450	150	450	450	450	450	450	450	450	450	450	450	450	450	450	450	500	500	500	500
R1	-	-	-	-	-	-	-	-	-	-	-	-	-	-	-	-	-	3	48	98	148
R2	-	-	-	-	-	-	-	-	8	23	40,5	60,5	83	108	133	163	198	191	236	286	336

Compuertas cortafuegos circulares, FDR-3G

€ / Unidad

COMPUERTAS CORTAFUEGOS CIRCULARES FDR-3G							
Ø	H0	H2	H5-2	H6-2	B230T	B24T	B24T-W
100	202,66	229,75	397,95	428,47	567,37	535,87	651,40
125	210,40	237,86	406,79	437,30	574,74	543,25	658,74
140	215,49	243,21	412,69	443,19	579,54	548,05	663,52
150	218,85	246,77	416,60	447,10	582,73	551,24	666,68
160	221,99	250,08	420,23	450,73	585,66	554,19	669,62
180	228,13	256,54	427,32	457,81	587,01	555,53	670,86
200	234,35	263,09	434,51	465,00	588,46	556,98	672,23
225	242,57	271,76	444,03	474,52	596,22	564,74	679,95
250	251,28	280,91	454,11	484,60	604,43	572,94	688,12
280	264,50	294,82	469,39	499,89	616,90	585,43	700,56
300	273,30	304,09	479,54	510,04	625,21	593,73	708,81
315	279,02	310,11	486,18	516,67	630,60	599,13	714,18
355	295,07	327,00	504,71	535,19	645,79	614,30	763,34
400	386,30	423,02	610,33	640,81	732,90	701,41	850,38
450	435,56	474,88	667,38	697,86	808,30	774,64	923,99
500	471,55	512,78	709,06	739,53	842,34	808,69	957,98
560	516,93	560,55	761,62	792,09	885,28	851,63	1000,86
600	548,20	593,46	797,82	828,29	914,86	881,21	1030,40
630	571,67	618,16	824,99	855,46	937,07	903,43	1052,59
710	667,67	719,15	935,61	965,99	1122,04	1116,35	1285,04
800	750,45	806,31	1031,49	1061,87	1200,41	1194,73	1363,43
900	851,31	912,48	1148,33	1178,71	1295,94	1290,34	1459,03
1000	957,52	1024,28	1271,36	1301,74	1396,59	1391,08	1559,83

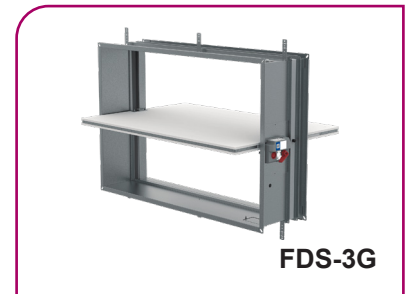
€ / Unidad

COMPUERTAS CORTAFUEGOS CIRCULARES FDR-3G FDR-3G con Kit de montaje KR/KS							
Ø	H0	H2	H5-2	H6-2	B230T	B24T	B24T-W
100	277,04	304,13	472,33	502,85	641,75	610,25	725,78
125	298,22	325,68	494,61	525,12	662,56	631,07	746,56
140	306,72	334,44	503,92	534,42	670,77	639,28	754,75
150	312,39	340,31	510,14	540,64	676,27	644,78	760,22
160	317,86	345,95	516,10	546,60	681,53	650,06	765,49
180	341,38	369,79	540,57	571,06	700,26	668,78	784,11
200	352,45	381,19	552,61	583,10	706,56	675,08	790,33
225	377,34	406,53	578,80	609,29	730,99	699,51	814,72
250	392,43	422,06	595,26	625,75	745,58	714,09	829,27
280	425,26	455,58	630,15	660,65	777,66	746,19	861,32
300	439,44	470,23	645,68	676,18	791,35	759,87	874,95
315	452,72	483,81	659,88	690,37	804,30	772,83	887,88
355	493,01	524,94	702,65	733,13	843,73	812,24	961,28
400	611,69	648,41	835,72	866,20	958,29	926,80	1075,77
450	691,77	731,09	923,59	954,07	1064,51	1030,85	1180,20
500	760,53	801,76	998,04	1028,51	1131,32	1097,67	1246,96
560	847,80	891,42	1092,49	1122,96	1216,15	1182,50	1331,73
600	911,98	957,24	1161,60	1192,07	1278,64	1244,99	1394,18
630	958,37	1004,86	1211,69	1242,16	1323,77	1290,13	1439,29

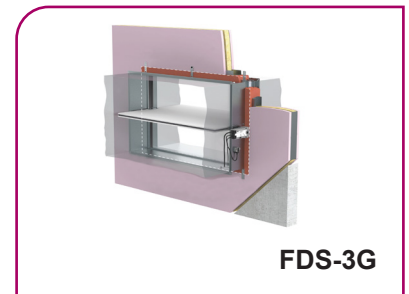
Compuertas cortafuegos rectangulares, FDS-3G

Descripción del producto

Compuerta cortafuegos rectangular, marca **KOOLAIR**, modelo **FDS-3G**. Las compuertas cortafuegos estándar están diseñadas y certificadas de acuerdo con la norma EN 15650 y probadas según los criterios EIS de acuerdo con la norma EN 1366-2. Representan una protección pasiva contra el fuego, diseñada para la ayuda a la compartimentación, para evitar la propagación de gases tóxicos, humo e incendios. Por defecto, todas las compuertas cortafuegos se suministran con un mecanismo manual o con un mecanismo de accionamiento motorizado. Los mecanismos de activación son desmontables e intercambiables, por ejemplo, un mecanismo accionado por actuador en lugar de un mecanismo manual. También dispone de la clase de estanqueidad C3 de serie.



FDS-3G



FDS-3G

Modelos

FDS-3G-KS: Compuerta cortafuegos con Kit cuadrado hasta el tamaño de 800 x 600 mm.

Tipos de accionamientos

Compuertas cortafuegos de accionamiento manual:

El mecanismo de accionamiento se activa cuando la temperatura del aire en el conducto alcanza los 74°C (Disponible con fusible bajo demanda 100°C) y la compuerta se cierra antes de los 10 segundos siguientes a la fusión del fusible.

H0 (Manivela manual, sin interruptores).

H2 (Manivela manual, 2 interruptores de principio y final de carrera).

H5-2 (Manivela manual, electroimán 24V AC/DC, 2 interruptores de principio y final de carrera).

H6-2 (Manivela manual, electroimán de 230 V CA, 2 interruptores de principio y final de carrera).

Compuertas cortafuegos accionadas por actuador:

Están equipadas de forma estándar con un fusible termoelectrico, que activa el cierre de la compuerta tras alcanzar o superar la temperatura ambiente de 72°C. El circuito de alimentación del actuador se interrumpe y su muelle cierra la compuerta en 20 segundos.

Actuador Belimo

disponible con fusible bajo demanda 95°C o 120°C.

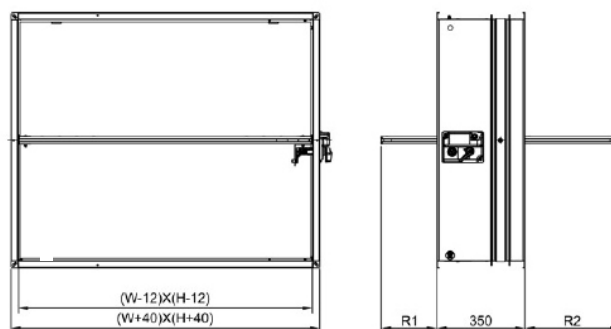
B230T (Actuador Belimo de 230V AC).

B24T (Actuador Belimo de 24V AC/DC).

B24T-W (Actuador Belimo 24V AC/DC y conector de cable para unidad de comunicación).

Monitorización: Dispone de nuestro sistema de monitorización de compuertas cortafuegos motorizadas, **KOOLCOM** (Ver catálogo).

Dimensiones genéricas



H (mm)	100	150	175	180	200	250	300	315	350	355	400	450	500	550	560	600	630	650	700	710	750	800
R1	--	--	--	--	--	--	--	--	--	--	--	--	7	82	37	57	72	82	107	112	132	157
R2	--	--	--	--	2	27	52	60	77	80	102	117	152	177	182	202	217	227	252	257	277	302

W (mm)	100	150	200	250	300	315	350	355	400	450	500	550	560	600	630	650	700	710	750	800	850	900	950	1000	1050	1100	1150	1200
-12	88	138	188	228	288	303	343	348	388	438	488	538	548	588	618	638	688	698	738	788	838	888	938	988	1038	1088	1138	1188
40	140	190	240	290	340	355	395	400	440	490	540	590	600	640	670	690	740	750	790	840	890	940	990	1040	1090	1140	1190	1240

Serie SF

€/ Unidad

		COMPUERTA CORTAFUEGOS FDS-3G-H0														
		LONGITUD														
		100	150	200	250	300	315	350	355	400	450	500	550	560	600	630
ALTURA	100	225,56	239,72	257,30	266,49	258,36	278,42	284,86	285,77	294,03	311,54	322,80	332,01	333,84	341,20	346,73
	150	239,72	249,42	267,53	277,23	286,95	289,86	296,65	297,63	306,36	325,72	337,71	347,61	349,61	357,54	363,47
	175	244,31	254,29	272,64	282,61	292,58	295,58	302,55	303,54	312,52	332,84	345,16	355,44	357,48	365,69	371,87
	180	245,71	255,75	274,15	284,17	294,19	297,20	304,22	305,22	314,23	334,73	347,13	357,48	359,53	367,80	374,03
	200	259,71	269,95	280,17	290,41	300,63	303,70	310,87	311,89	321,09	345,53	358,21	368,85	370,96	379,46	385,85
	250	268,90	279,65	290,41	301,15	311,91	315,14	322,66	323,74	333,42	345,14	358,56	369,89	372,16	381,24	388,02
	300	278,08	289,36	300,63	311,91	323,18	326,57	334,46	335,58	345,73	359,34	373,45	385,51	387,91	397,55	404,79
	315	281,67	293,12	304,54	315,98	327,41	330,85	338,85	339,98	350,28	364,44	378,76	391,05	393,48	403,30	410,66
	350	288,29	300,08	311,89	323,68	335,48	339,03	347,27	348,47	359,09	374,54	389,38	402,13	404,70	414,91	422,55
	355	289,24	301,09	312,94	324,79	336,63	340,19	348,50	349,68	360,34	376,01	390,90	403,74	406,30	416,56	424,28
	400	297,72	310,04	322,36	334,69	347,00	350,71	359,34	360,56	371,65	388,99	404,52	418,01	420,69	431,47	439,57
	450	300,23	314,41	328,62	342,79	356,99	361,26	371,16	372,60	385,37	399,54	415,82	429,99	432,84	444,19	452,69
	500	309,66	324,57	339,47	354,38	369,27	373,75	384,18	385,66	399,07	413,99	430,94	445,85	448,82	460,74	469,70
	550	319,12	334,73	350,35	365,95	381,58	386,27	397,18	398,76	412,81	428,41	446,10	461,71	464,84	477,33	486,69
	560	321,00	336,77	352,52	368,29	384,02	388,76	399,79	401,36	415,54	431,31	449,12	464,89	468,03	480,64	490,10
	600	328,56	344,90	361,21	377,55	393,86	398,77	410,20	411,84	426,52	442,86	461,24	477,58	480,84	493,89	503,71
630	392,58	414,26	435,97	457,28	483,27	490,02	505,27	507,41	527,31	548,95	571,96	594,00	598,28	616,07	629,21	
650	397,62	419,66	441,74	463,80	489,88	496,74	512,26	514,42	534,66	557,05	580,43	602,84	607,18	624,90	638,27	
700	410,25	433,23	456,22	479,20	506,83	513,96	530,13	532,38	553,44	576,76	601,07	624,39	628,92	647,75	661,68	
710	412,78	435,93	459,10	482,28	510,13	517,32	533,62	536,26	557,12	580,62	605,11	628,64	633,57	652,18	666,59	
750	423,24	447,13	471,04	494,94	523,75	531,16	547,97	550,32	572,22	596,45	621,68	646,31	651,02	670,59	685,08	
800	435,87	460,67	485,50	510,70	540,68	548,36	565,83	568,26	590,99	616,53	642,67	667,86	673,13	693,06	708,48	

€/ Unidad

		COMPUERTA CORTAFUEGOS FDS-3G-H0													
		LONGITUD													
		650	700	710	750	800	850	900	950	1000	1050	1100	1120	1150	1200
ALTURA	100	350,41	359,59	361,45	368,81	374,61	394,02	403,20	412,41	421,60	432,06	441,24	444,92	450,45	459,64
	150	367,44	377,36	379,33	387,27	393,80	413,89	423,81	433,72	443,64	454,78	464,71	468,67	474,60	484,52
	175	375,97	386,24	388,30	396,52	403,38	423,85	434,12	444,40	454,65	466,17	476,43	480,54	486,71	496,96
	180	378,16	388,48	390,57	398,83	409,17	425,84	436,17	446,52	456,84	468,44	478,76	482,90	489,11	499,45
	200	390,09	400,71	402,84	411,35	421,96	433,80	444,41	455,05	465,65	477,54	488,15	492,40	498,78	509,39
	250	392,56	403,91	406,16	415,24	426,59	442,30	453,65	464,97	476,32	488,89	500,24	504,78	511,56	522,92
	300	409,62	421,65	424,07	433,71	445,74	462,21	474,24	486,31	498,35	511,65	523,68	528,51	535,75	547,78
	315	415,57	427,82	430,29	440,10	452,35	469,67	481,41	493,15	504,89	518,63	532,37	536,20	544,03	557,86
	350	427,66	440,43	442,97	453,18	465,96	484,14	496,87	509,60	522,33	536,06	550,79	554,62	562,45	576,28
	355	429,41	442,24	444,82	455,08	467,90	486,11	498,82	511,53	524,24	538,95	553,66	557,49	565,32	579,15
	400	444,96	458,42	461,13	471,91	485,38	504,33	517,78	531,23	544,68	559,13	573,58	577,41	585,24	599,07
	450	458,36	472,57	475,39	486,74	500,95	520,24	534,45	548,66	562,87	577,08	591,29	595,12	602,95	616,78
	500	475,66	490,55	493,54	505,46	520,34	540,33	555,32	570,31	585,30	599,29	613,28	617,11	624,94	638,77
	550	492,93	508,56	511,67	524,16	539,79	560,38	575,97	591,56	607,15	622,74	638,33	642,16	649,99	663,82
	560	496,41	512,15	515,32	527,92	543,66	564,30	579,94	595,58	611,22	626,86	642,50	646,33	654,16	667,99
	600	510,24	526,56	529,83	542,90	559,21	580,34	596,66	612,98	629,30	645,62	661,94	665,77	673,60	687,43
630	637,74	659,80	664,45	681,88	703,97	725,69	747,78	769,88	792,01	814,58	836,33	845,27	858,46	880,62	
650	647,32	669,76	674,09	692,20	714,66	736,74	759,21	781,68	804,18	827,12	849,62	858,34	871,76	894,28	
700	671,11	694,47	698,99	717,84	741,22	764,61	788,01	811,41	834,84	858,72	882,15	891,23	905,59	929,05	
710	675,71	699,25	704,19	722,81	746,38	769,96	793,54	817,13	840,74	864,81	888,42	897,96	912,04	935,70	
750	694,87	719,16	723,86	743,45	767,77	792,09	816,41	840,74	865,10	890,28	914,64	924,47	939,02	963,41	
800	718,64	743,86	748,74	769,08	794,33	819,95	845,19	870,46	895,74	921,86	947,15	957,35	972,46	997,79	

Serie SF

€/ Unidad

		COMPUERTA CORTAFUEGOS FDS-3G-H2														
		LONGITUD														
		100	150	200	250	300	315	350	355	400	450	500	550	560	600	630
ALTURA	100	250,96	264,60	281,50	290,34	282,52	301,81	308,01	308,88	316,83	333,68	344,51	353,38	355,13	362,21	367,53
	150	264,60	273,93	291,34	300,67	310,02	312,82	319,35	320,30	328,69	347,32	358,85	368,38	370,30	377,93	383,64
	175	269,01	278,61	296,26	305,85	315,44	318,32	325,03	325,99	334,62	354,16	366,01	375,91	377,87	385,77	391,72
	180	270,36	280,01	297,70	307,35	316,98	319,88	326,63	327,59	336,26	355,99	367,91	377,87	379,84	387,80	393,79
	200	283,81	293,66	303,49	313,34	323,18	326,13	333,02	334,00	342,85	366,36	378,56	388,79	390,82	399,00	405,15
	250	292,65	302,99	313,34	323,68	334,03	337,13	344,36	345,41	354,72	365,99	378,90	389,79	391,99	400,72	407,25
	300	301,48	312,33	323,18	334,03	344,87	348,13	355,73	356,81	366,57	379,65	393,22	404,83	407,13	416,41	423,37
	315	304,95	315,96	326,95	337,95	348,95	352,25	359,95	361,04	370,95	384,58	398,35	410,16	412,50	421,95	429,04
	350	311,32	322,66	334,01	345,35	356,72	360,12	368,06	369,20	379,41	394,28	408,56	420,82	423,29	433,11	440,47
	355	312,21	323,62	335,01	346,42	357,82	361,23	369,22	370,36	380,61	395,68	410,01	422,36	424,82	434,70	442,12
	400	320,38	332,24	344,08	355,95	367,80	371,36	379,65	380,83	391,50	408,18	423,12	436,10	438,68	449,05	456,83
	450	322,79	336,43	350,10	363,72	377,39	381,49	391,03	392,41	404,69	418,32	433,97	447,61	450,35	461,28	469,45
	500	331,88	346,23	360,55	374,90	389,22	393,52	403,57	404,99	417,89	432,23	448,54	462,89	465,75	477,21	485,83
	550	340,98	355,98	371,02	386,02	401,06	405,56	416,06	417,58	431,10	446,10	463,12	478,13	481,15	493,16	502,16
	560	342,78	357,95	373,10	388,26	403,41	407,96	418,58	420,09	433,73	448,89	466,03	481,20	484,22	496,34	505,45
	600	350,05	365,77	381,46	397,18	412,87	417,59	428,59	430,15	444,28	460,00	477,68	493,40	496,53	509,10	518,54
630	411,65	432,49	453,37	473,88	498,88	505,37	520,05	522,09	541,24	562,07	584,20	605,41	609,51	626,62	639,27	
650	416,49	437,71	458,93	480,16	505,24	511,84	526,77	528,85	548,31	569,86	592,35	613,90	618,08	635,12	647,98	
700	428,63	450,73	472,84	494,95	521,53	528,40	543,94	546,11	566,37	588,80	612,18	634,63	638,99	657,10	670,50	
710	431,07	453,34	475,62	497,91	524,72	531,63	547,31	549,86	569,92	592,53	616,09	638,71	643,46	661,35	675,22	
750	441,14	464,12	487,11	510,12	537,82	544,95	561,12	563,37	584,44	607,76	632,03	655,72	660,26	679,08	693,01	
800	453,28	477,13	501,02	525,26	554,09	561,49	578,28	580,62	602,49	627,05	652,22	676,44	681,51	700,69	715,51	

€/ Unidad

		COMPUERTA CORTAFUEGOS FDS-3G-H2													
		LONGITUD													
		650	700	710	750	800	850	900	950	1000	1050	1100	1120	1150	1200
ALTURA	100	371,07	379,91	381,69	388,77	394,35	413,03	421,86	430,72	439,56	449,61	458,45	461,99	467,31	476,14
	150	387,44	397,00	398,89	406,52	412,81	432,14	441,69	451,22	460,76	471,47	481,02	484,83	490,55	500,09
	175	395,66	405,53	407,52	415,42	422,02	441,73	451,59	461,49	471,35	482,43	492,30	496,25	502,18	512,05
	180	397,77	407,69	409,70	417,66	427,59	443,64	453,57	463,53	473,46	484,61	494,55	498,52	504,51	514,43
	200	409,23	419,45	421,51	429,68	439,89	451,29	461,50	471,73	481,94	493,36	503,57	507,66	513,80	524,01
	250	411,61	422,53	424,70	433,42	444,34	459,47	470,39	481,29	492,20	504,29	515,21	519,57	526,10	537,02
	300	428,01	439,59	441,93	451,20	462,77	478,62	490,20	501,80	513,38	526,18	537,75	542,39	549,36	560,94
	315	433,76	445,54	447,92	457,35	469,13	553,12	568,39	583,66	598,94	614,66	629,94	635,91	645,22	660,52
	350	445,38	457,68	460,11	469,94	482,23	571,85	587,74	603,64	619,55	635,88	651,79	658,01	667,70	683,63
	355	447,06	459,39	461,88	471,75	484,08	574,41	590,40	606,38	622,38	638,81	654,80	661,43	670,80	686,82
	400	462,03	474,97	477,58	487,95	500,90	598,64	615,43	632,22	649,02	666,26	683,06	690,01	699,87	716,69
	450	474,90	488,57	491,29	502,21	515,87	625,08	642,75	660,43	678,50	696,62	714,33	721,63	732,03	750,11
	500	491,57	505,89	508,76	520,23	534,55	651,52	670,45	689,03	707,62	727,01	745,61	753,27	764,57	783,18
	550	508,17	523,20	526,19	538,21	553,24	678,31	697,77	717,60	737,10	757,37	776,86	784,89	796,72	816,24
	560	511,51	526,66	529,70	541,83	556,97	683,45	703,45	723,11	743,14	763,24	783,27	791,36	803,30	823,00
	600	524,82	540,51	543,66	556,22	571,92	704,76	725,47	745,84	766,59	787,76	808,14	816,53	828,90	849,68
630	647,48	668,71	673,16	689,93	711,19	732,07	753,33	774,59	795,87	817,59	838,51	847,10	859,80	881,11	
650	656,69	678,27	682,44	699,87	721,47	742,72	764,33	785,94	807,59	829,66	851,31	859,68	872,59	894,26	
700	679,56	702,03	706,38	724,51	747,02	769,52	792,02	814,53	837,07	860,03	882,57	891,30	905,12	927,69	
710	683,99	706,64	711,39	729,30	751,98	774,66	797,34	820,04	842,75	865,90	888,61	897,78	911,34	934,08	
750	702,44	725,79	730,32	749,16	772,56	795,95	819,35	842,76	866,19	890,41	913,84	923,30	937,29	960,75	
800	725,29	749,55	754,25	773,81	798,10	822,74	847,03	871,33	895,66	920,77	945,11	954,92	969,45	993,81	

Serie SF

€/ Unidad

		COMPUERTA CORTAFUEGOS FDS-3G-H5-2														
		LONGITUD														
		100	150	200	250	300	315	350	355	400	450	500	550	560	600	630
ALTURA	100	388,56	400,78	415,93	423,86	416,86	434,16	439,71	440,50	447,63	462,73	472,44	480,39	481,96	488,30	493,08
	150	400,78	409,15	424,77	433,13	441,51	444,02	449,88	450,73	458,25	474,95	485,30	493,84	495,57	502,40	507,52
	175	404,73	413,34	429,17	437,77	446,37	448,95	454,98	455,84	463,57	481,09	491,72	500,59	502,35	509,44	514,76
	180	405,95	414,60	430,47	439,12	447,76	450,35	456,41	457,26	465,05	482,72	493,42	502,35	504,12	511,25	516,62
	200	418,02	426,84	435,67	444,50	453,31	455,97	462,15	463,02	470,97	492,04	502,99	512,16	513,98	521,32	526,83
	250	425,95	435,22	444,50	453,77	463,06	465,84	472,32	473,26	481,60	491,71	503,28	513,06	515,02	522,85	528,70
	300	433,86	443,59	453,31	463,06	472,78	475,69	482,51	483,48	492,23	503,97	516,13	526,54	528,60	536,92	543,17
	315	436,96	446,83	456,69	466,56	476,41	479,37	486,28	487,27	496,14	508,36	520,71	531,30	533,41	541,87	548,23
	350	442,67	452,85	463,03	473,20	483,39	486,44	493,56	494,59	503,74	517,07	529,88	540,87	543,09	551,89	558,49
	355	443,48	453,71	463,92	474,16	484,38	487,45	494,61	495,63	504,82	518,33	531,17	542,26	544,46	553,32	559,97
	400	450,80	461,43	472,06	482,69	493,32	496,51	503,95	505,01	514,57	529,53	542,93	554,57	556,87	566,18	573,16
	450	452,98	465,20	477,45	489,68	501,93	505,61	514,16	515,41	526,41	538,64	552,68	564,90	567,36	577,15	584,48
	500	461,11	473,98	486,82	499,68	512,53	516,39	525,39	526,67	538,23	551,10	565,73	578,59	581,15	591,43	599,15
	550	469,27	482,73	496,20	509,67	523,14	527,19	536,60	537,96	550,08	563,53	578,80	592,25	594,97	605,74	613,81
	560	470,89	484,50	498,08	511,68	525,26	529,34	538,87	540,21	552,44	566,05	581,41	595,02	597,72	608,59	616,75
	600	477,41	491,50	505,58	519,68	533,74	537,98	547,84	549,25	561,92	576,00	591,86	605,96	608,76	620,02	628,49
630	532,64	551,33	570,05	588,44	610,86	616,69	629,84	631,68	648,85	667,52	687,37	706,39	710,07	725,41	736,75	
650	536,99	556,01	575,04	594,07	616,57	622,49	635,87	637,74	655,19	674,51	694,67	714,00	717,76	733,03	744,56	
700	547,88	567,69	587,52	607,35	631,17	637,34	651,28	653,22	671,39	691,51	712,47	732,59	736,50	752,74	764,75	
710	550,05	570,02	590,02	610,00	634,03	640,23	654,29	656,57	674,56	694,83	715,96	736,24	740,51	756,55	768,99	
750	559,09	579,69	600,32	620,94	645,78	652,17	666,67	668,70	687,59	708,50	730,25	751,50	755,57	772,45	784,94	
800	569,99	591,38	612,80	634,53	660,39	667,02	682,07	684,18	703,78	725,81	748,37	770,09	774,64	791,84	805,13	

€/ Unidad

		COMPUERTA CORTAFUEGOS FDS-3G-H5-2													
		LONGITUD													
		650	700	710	750	800	850	900	950	1000	1050	1100	1120	1150	1200
ALTURA	100	496,26	504,17	505,78	512,12	517,13	533,88	541,80	549,75	557,68	566,69	574,61	577,79	582,56	590,48
	150	510,94	519,50	521,20	528,04	533,68	551,02	559,58	568,12	576,69	586,30	594,85	598,27	603,39	611,96
	175	518,31	527,15	528,94	536,02	541,94	559,62	568,47	577,33	586,18	596,12	604,96	608,51	613,84	622,68
	180	520,19	529,09	530,89	538,03	546,93	561,33	570,24	579,17	588,07	598,08	606,98	610,55	615,92	624,82
	200	530,49	539,65	541,49	548,82	557,98	568,19	577,35	586,52	595,68	605,92	615,07	618,74	624,25	633,40
	250	532,62	542,41	544,35	552,17	561,96	575,53	585,32	595,09	604,88	615,71	625,50	629,42	635,28	645,07
	300	547,33	557,71	559,80	568,12	578,50	592,70	603,09	613,49	623,87	635,35	645,73	649,88	656,14	666,52
	315	552,46	563,03	565,15	573,62	584,19	609,51	613,20	623,20	633,20	644,68	656,16	668,38	673,74	685,12
	350	562,90	573,91	576,10	584,91	595,93	626,30	630,55	640,80	651,07	662,37	673,71	685,09	696,42	707,75
	355	564,39	575,46	577,69	586,54	597,60	628,60	632,92	643,27	654,61	666,05	677,59	689,13	700,67	712,21
	400	577,81	589,42	591,76	601,06	612,67	643,33	647,37	657,92	669,46	681,00	692,64	704,28	715,92	727,56
	450	589,38	601,63	604,06	613,86	626,11	657,04	661,39	672,34	684,38	696,42	708,56	720,70	732,84	744,98
	500	604,29	617,14	619,72	630,01	642,85	674,74	679,74	691,37	704,04	716,71	729,38	742,05	754,72	767,39
	550	619,19	632,68	635,36	646,13	659,62	692,75	697,99	710,99	724,08	737,17	750,26	763,35	776,44	789,53
	560	622,19	635,78	638,50	649,37	662,96	696,37	701,91	715,31	728,80	742,29	755,78	769,27	782,76	796,25
	600	634,12	648,20	651,02	662,29	676,36	710,46	716,31	730,31	744,31	758,31	772,31	786,31	799,31	813,31
630	744,11	763,15	767,15	782,18	801,24	819,96	839,03	858,09	877,17	896,65	915,40	923,11	934,50	953,61	
650	752,38	771,72	775,47	791,08	810,46	829,51	848,89	868,28	887,68	907,47	926,88	934,39	945,97	965,40	
700	772,88	793,04	796,93	813,19	833,37	853,54	873,72	893,91	914,12	934,72	954,92	962,76	975,14	995,38	
710	776,85	797,17	801,42	817,48	837,82	858,15	878,49	898,84	919,21	939,96	960,34	968,56	980,72	1001,11	
750	793,39	814,33	818,39	835,29	856,27	877,25	898,23	919,22	940,22	961,95	982,96	991,44	1003,98	1025,02	
800	813,90	835,65	839,87	857,40	879,18	901,28	923,06	944,86	966,66	989,19	1011,00	1019,81	1032,83	1054,68	

Serie SF

€/ Unidad

		COMPUERTA CORTAFUEGOS FDS-3G-H6-2														
		LONGITUD														
		100	150	200	250	300	315	350	355	400	450	500	550	560	600	630
ALTURA	100	408,55	420,96	436,33	444,38	437,26	454,82	460,45	461,26	468,49	483,81	493,66	501,73	503,32	509,77	514,61
	150	420,96	429,44	445,29	453,78	462,29	464,84	470,77	471,63	479,27	496,22	506,72	515,38	517,12	524,07	529,26
	175	424,97	433,71	449,76	458,49	467,21	469,83	475,94	476,81	484,67	502,44	513,24	522,23	524,02	531,21	536,60
	180	426,20	434,97	451,08	459,86	468,62	471,25	477,39	478,27	486,16	504,11	514,95	524,02	525,81	533,05	538,49
	200	438,45	447,40	456,35	465,31	474,26	476,95	483,21	484,11	492,17	513,56	524,66	533,96	535,81	543,25	548,84
	250	446,48	455,90	465,31	474,72	484,13	486,96	493,54	494,48	502,96	513,21	524,96	534,87	536,87	544,80	550,75
	300	454,52	464,39	474,26	484,13	493,99	496,96	503,87	504,86	513,73	525,65	537,99	548,54	550,65	559,08	565,43
	315	457,69	467,69	477,70	487,71	497,71	500,71	507,72	508,72	517,73	530,13	542,65	553,41	555,54	564,13	570,58
	350	463,46	473,77	484,10	494,43	504,76	507,86	515,08	516,12	525,41	538,94	551,93	563,09	565,34	574,27	580,96
	355	464,28	474,67	485,03	495,40	505,78	508,89	516,15	517,19	526,52	540,23	553,26	564,51	566,74	575,73	582,48
	400	471,71	482,50	493,28	504,07	514,84	518,09	525,63	526,71	536,41	551,59	565,18	576,99	579,34	588,77	595,86
	450	473,91	486,32	498,75	511,16	523,59	527,32	535,99	537,25	548,43	560,83	575,07	587,47	589,97	599,91	607,34
	500	482,16	495,22	508,24	521,30	534,33	538,25	547,38	548,69	560,42	573,46	588,30	601,36	603,96	614,40	622,23
	550	490,46	504,11	517,79	531,44	545,12	549,22	558,77	560,16	572,45	586,11	601,59	615,25	617,99	628,93	637,11
	560	492,09	505,90	519,67	533,47	547,25	551,39	561,05	562,43	574,83	588,63	604,23	618,03	620,78	631,81	640,09
	600	498,71	513,01	527,29	541,59	555,86	560,15	570,16	571,59	584,44	598,74	614,84	629,14	631,98	643,41	651,99
630	554,73	573,72	592,71	611,36	634,11	640,02	653,37	655,22	672,65	691,60	711,73	731,02	734,76	750,33	761,84	
650	559,15	578,45	597,76	617,06	639,89	645,90	659,48	661,37	679,08	698,69	719,15	738,76	742,56	758,06	769,76	
700	570,20	590,30	610,42	630,53	654,72	660,96	675,11	677,08	695,52	715,93	737,20	757,62	761,58	778,06	790,25	
710	572,41	592,68	612,96	633,24	657,62	663,92	678,18	680,49	698,74	719,31	740,74	761,33	765,65	781,93	794,55	
750	581,58	602,48	623,41	644,33	669,54	676,02	690,73	692,79	711,96	733,16	755,25	776,81	780,93	798,06	810,73	
800	592,63	614,34	636,06	658,13	684,36	691,08	706,36	708,49	728,38	750,74	773,62	795,66	800,28	817,73	831,21	

€/ Unidad

		COMPUERTA CORTAFUEGOS FDS-3G-H6-2													
		LONGITUD													
		650	700	710	750	800	850	900	950	1000	1050	1100	1120	1150	1200
ALTURA	100	517,83	525,86	527,48	533,93	539,00	556,00	564,03	572,10	580,14	589,29	597,33	600,55	605,38	613,43
	150	532,73	541,42	543,14	550,08	555,80	573,40	582,08	590,75	599,43	609,18	617,87	621,34	626,53	635,21
	175	540,20	549,18	550,99	558,18	564,18	582,12	591,09	600,09	609,07	619,14	628,12	631,72	637,12	646,09
	180	542,11	551,15	552,97	560,21	569,24	583,85	592,89	601,95	610,98	621,13	630,17	633,79	639,23	648,26
	200	552,56	561,85	563,72	571,16	580,44	590,81	600,10	609,41	618,70	629,09	638,38	642,09	647,69	656,98
	250	554,72	564,65	566,62	574,56	584,50	598,25	608,19	618,10	628,04	639,03	648,97	652,94	658,87	668,81
	300	569,64	580,17	582,30	590,73	601,27	615,68	626,21	636,77	647,31	658,94	669,48	673,70	680,04	690,57
	315	574,87	585,60	587,75	596,34	607,06	683,48	697,36	711,25	725,16	739,45	753,36	758,79	767,26	781,18
	350	585,43	596,61	598,83	607,77	618,96	700,51	714,96	729,42	743,90	758,77	773,23	778,90	787,72	802,20
	355	586,97	598,19	600,45	609,44	620,66	702,84	717,38	731,92	746,48	761,43	775,99	782,00	790,54	805,11
	400	600,57	612,35	614,73	624,17	635,95	724,88	740,15	755,42	770,71	786,40	801,68	808,00	816,98	832,28
	450	612,31	624,74	627,21	637,15	649,58	748,94	765,01	781,11	797,54	814,03	830,13	836,78	846,24	862,69
	500	627,44	640,48	643,10	653,52	666,56	772,97	790,20	807,10	824,03	841,66	858,57	865,55	875,83	892,76
	550	642,57	656,25	658,97	669,91	683,59	797,37	815,08	833,12	850,86	869,31	887,04	894,34	905,11	922,86
	560	645,61	659,39	662,16	673,19	686,96	802,05	820,25	838,13	856,34	874,63	892,86	900,22	911,09	929,01
	600	657,71	671,99	674,85	686,29	700,57	821,42	840,27	858,79	877,67	896,94	915,48	923,11	934,36	953,26
630	769,30	788,62	792,67	807,93	827,27	846,27	865,61	884,95	904,32	924,07	943,11	950,93	962,48	981,87	
650	777,68	797,32	801,11	816,96	836,62	855,95	875,61	895,28	914,97	935,05	954,75	962,37	974,12	993,83	
700	798,50	818,94	822,90	839,39	859,86	880,33	900,80	921,30	941,80	962,69	983,20	991,15	1003,71	1024,24	
710	802,54	823,14	827,45	843,75	864,39	885,01	905,66	926,30	946,97	968,03	988,70	997,04	1009,37	1030,07	
750	819,30	840,56	844,68	861,83	883,10	904,39	925,68	946,98	968,29	990,32	1011,65	1020,25	1032,98	1054,33	
800	840,12	862,18	866,46	884,25	906,34	928,77	950,87	972,98	995,11	1017,96	1040,11	1049,03	1062,25	1084,42	

Serie SF

€/ Unidad

		COMPUERTA CORTAFUEGOS FDS-3G-B230T														
		LONGITUD														
		100	150	200	250	300	315	350	355	400	450	500	550	560	600	630
ALTURA	100	633,36	647,24	664,42	673,41	682,40	685,09	691,38	692,28	700,37	717,50	728,51	737,53	739,31	746,51	751,93
	150	647,24	656,72	674,44	683,93	693,43	696,29	702,92	703,89	712,42	731,37	743,11	752,79	754,74	762,50	768,30
	175	651,72	661,49	679,44	689,20	698,94	701,88	708,70	709,68	718,45	738,33	750,39	760,45	762,44	770,48	776,52
	180	649,03	658,84	676,85	686,66	696,46	699,40	706,27	707,24	716,07	736,13	748,25	758,38	760,39	768,48	774,56
	200	660,83	670,85	680,85	690,87	700,87	703,88	710,88	711,88	720,89	744,80	757,20	767,62	769,68	778,00	784,24
	250		680,34	690,87	701,39	711,91	715,07	722,42	723,49	732,96	744,42	757,55	768,63	770,86	779,73	786,37
	300		689,84	700,87	711,91	722,94	726,24	733,98	735,08	745,00	758,31	772,11	783,92	786,26	795,70	802,79
	315			703,88	715,07	726,24	729,61	737,44	738,56	748,62	762,49	776,50	788,51	790,89	800,49	807,70
	350			710,88	722,42	733,98	737,44	745,51	746,68	757,06	772,19	786,71	799,19	801,69	811,68	819,16
	355			711,88	723,49	735,08	738,56	746,68	747,84	758,26	773,59	788,16	800,73	803,22	813,27	820,82
	400			720,89	732,96	745,00	748,62	757,06	758,26	769,12	786,08	801,28	814,47	817,10	827,64	835,57
	450			726,76	740,63	754,53	758,70	768,39	769,80	782,29	796,16	812,08	825,95	828,73	839,84	848,16
	500			737,15	751,73	766,30	770,69	780,90	782,34	795,46	810,06	826,64	841,24	844,14	855,81	864,57
	550			747,55	762,81	778,10	782,69	793,37	794,92	808,66	823,92	841,24	856,50	859,57	871,79	880,94
	560			749,62	765,05	780,45	785,08	795,88	797,41	811,28	826,71	844,14	859,57	862,64	874,97	884,23
	600			757,94	773,92	789,88	794,68	805,87	807,46	821,83	837,81	855,81	871,79	874,97	887,75	897,35
	630			830,91	851,77	877,19	883,79	898,73	900,81	920,28	972,63	995,15	1016,71	1020,88	1038,29	1051,15
650			836,48	858,06	883,58	890,28	905,47	907,58	958,55	980,46	1003,34	1025,26	1029,51	1046,84	1059,93	
700			881,55	904,04	931,07	938,05	953,87	956,07	976,68	999,49	1023,27	1046,10	1050,53	1068,95	1082,57	
710			884,33	907,00	934,26	941,29	957,23	959,82	980,23	1003,22	1027,18	1050,20	1055,03	1073,23	1087,32	
750			895,82	919,21	947,39	954,64	971,08	973,38	994,81	1018,52	1043,20	1067,30	1071,91	1091,06	1105,22	
800			909,73	934,38	963,71	971,23	988,31	990,70	1012,93	1037,91	1063,51	1088,14	1093,30	1112,80	1127,88	

€/ Unidad

		COMPUERTA CORTAFUEGOS FDS-3G-B230T													
		LONGITUD													
		650	700	710	750	800	850	900	950	1000	1050	1100	1120	1150	1200
ALTURA	100	755,53	764,52	766,33	773,52	779,20	797,74	806,72	815,74	824,73	834,95	843,93	847,53	852,95	861,94
	150	772,19	781,90	783,82	791,58	797,97	817,18	826,90	836,58	846,29	857,18	866,89	870,78	876,58	886,29
	175	780,54	790,58	792,60	800,63	807,35	826,93	836,97	847,02	857,06	868,33	878,37	882,39	888,43	898,45
	180	778,61	788,72	790,75	798,85	808,95	824,81	834,92	845,04	855,14	866,48	876,59	880,64	886,72	896,82
	200	788,40	798,79	800,88	809,19	819,57	832,60	842,97	853,39	863,77	875,39	885,77	889,92	896,18	906,56
	250	790,81	801,92	804,12	813,00	824,10	840,91	852,02	863,10	874,21	886,50	897,60	902,04	908,68	919,79
	300	807,50	819,27	821,65	831,08	842,85	860,40	872,17	883,97	895,75	908,76	920,53	925,26	932,35	944,12
	315	812,51	824,49	826,91	836,51	848,49	866,91	879,43	891,96	904,48	917,01	929,54	932,07	939,16	951,69
	350	824,15	836,66	839,14	849,12	861,63	875,28	888,93	902,58	916,23	929,88	943,53	946,06	953,15	966,24
	355	825,84	838,38	840,91	850,96	863,50	877,15	890,79	904,44	918,08	931,73	945,38	947,91	955,00	968,09
	400	840,84	854,01	856,66	867,21	880,38	894,99	909,60	924,21	938,82	953,43	968,04	970,57	978,10	991,21
	450	853,71	867,61	870,37	881,47	895,37	910,98	925,59	940,20	954,81	969,42	984,03	986,56	994,09	1007,20
	500	870,39	884,96	887,88	899,55	914,12	930,73	945,34	960,95	975,56	990,17	1004,78	1007,31	1015,84	1029,45
	550	887,05	902,34	905,39	917,61	932,90	949,51	966,12	982,73	999,34	1015,95	1032,56	1035,09	1043,62	1057,23
	560	890,40	905,81	908,90	921,23	936,63	953,24	970,85	988,46	1006,07	1023,68	1041,29	1043,82	1052,35	1066,46
	600	903,74	919,70	922,90	935,68	951,64	968,61	985,58	1002,55	1019,52	1036,49	1053,46	1055,99	1064,52	1079,03
	630	1059,50	1081,09	1085,62	1102,68	1124,30	1145,53	1167,16	1188,78	1210,43	1232,51	1253,79	1262,53	1275,44	1297,13
650	1068,78	1090,73	1094,97	1112,69	1134,66	1156,27	1178,25	1200,24	1222,25	1244,70	1266,71	1275,23	1288,37	1310,41	
700	1091,79	1114,65	1119,08	1137,52	1160,40	1183,29	1206,17	1229,07	1251,99	1275,35	1298,27	1307,15	1321,20	1344,16	
710	1096,25	1119,29	1124,11	1142,33	1165,40	1188,47	1211,53	1234,61	1257,71	1281,26	1304,36	1313,69	1327,47	1350,62	
750	1114,81	1138,57	1143,18	1162,34	1186,14	1209,93	1233,72	1257,53	1281,36	1306,00	1329,83	1339,45	1353,68	1377,54	
800	1137,82	1162,50	1167,28	1187,17	1211,88	1236,94	1261,64	1286,36	1311,10	1336,65	1361,40	1371,37	1386,15	1410,93	

Serie SF

€/ Unidad

		COMPUERTA CORTAFUEGOS FDS-3G-B24T														
		LONGITUD														
		100	150	200	250	300	315	350	355	400	450	500	550	560	600	630
ALTURA	100	601,46	615,38	632,61	641,64	650,65	653,36	659,67	660,57	668,68	685,88	696,93	705,97	707,76	714,99	720,42
	150	615,38	624,89	642,67	652,19	661,72	664,59	671,25	672,21	680,79	699,79	711,56	721,28	723,24	731,02	736,85
	175	619,87	629,67	647,69	657,48	667,25	670,20	677,06	678,02	686,83	706,78	718,88	728,96	730,97	739,03	745,09
	180	617,17	627,01	645,08	654,92	664,75	667,71	674,60	675,58	684,43	704,55	716,72	726,88	728,90	737,02	743,13
	200	629,01	639,06	649,10	659,14	669,18	672,20	679,24	680,24	689,26	713,26	725,71	736,15	738,23	746,57	752,84
	250		648,59	659,14	669,70	680,26	683,43	690,81	691,88	701,37	712,88	726,06	737,16	739,41	748,31	754,97
	300		658,12	669,18	680,26	691,33	694,65	702,40	703,50	713,46	726,82	740,66	752,52	754,86	764,33	771,44
	315			672,20	683,43	694,65	698,02	705,88	706,99	717,09	731,00	745,06	757,12	759,51	769,14	776,38
	350			679,24	690,81	702,40	705,88	713,98	715,14	725,57	740,73	755,31	767,83	770,34	780,37	787,87
	355			680,24	691,88	703,50	706,99	715,14	716,31	726,77	742,15	756,77	769,38	771,88	781,96	789,53
	400			689,26	701,37	713,46	717,09	725,57	726,77	737,65	754,68	769,93	783,17	785,80	796,39	804,33
	450			695,16	709,08	723,02	727,21	736,94	738,35	750,87	764,80	780,77	794,68	797,48	808,63	816,97
	500			705,58	720,22	734,84	739,23	749,48	750,93	764,09	778,73	795,38	810,02	812,93	824,64	833,42
	550			716,02	731,34	746,68	751,28	761,99	763,54	777,33	792,65	810,02	825,33	828,41	840,67	849,85
	560			718,10	733,57	749,03	753,68	764,51	766,05	779,96	795,45	812,93	828,41	831,49	843,87	853,16
	600			726,44	742,48	758,49	763,31	774,54	776,13	790,55	806,59	824,64	840,67	843,87	856,69	866,32
	630			799,66	820,59	846,10	852,72	867,70	869,79	889,33	939,50	962,09	983,72	987,91	1005,38	1018,29
650			805,24	826,90	852,51	859,24	874,47	876,59	925,38	947,36	970,31	992,31	996,57	1013,96	1027,08	
700			848,11	870,68	897,80	904,80	920,67	922,88	943,56	966,45	990,31	1013,22	1017,66	1036,14	1049,82	
710			850,91	873,64	901,00	908,06	924,05	926,65	947,12	970,20	994,24	1017,32	1022,18	1040,43	1054,58	
750			862,43	885,90	914,18	921,45	937,95	940,25	961,75	985,55	1010,31	1034,49	1039,12	1058,32	1072,54	
800			876,39	901,13	930,55	938,10	955,23	957,63	979,94	1005,01	1030,68	1055,40	1060,58	1080,14	1095,27	

€/ Unidad

		COMPUERTA CORTAFUEGOS FDS-3G-B24T													
		LONGITUD													
		650	700	710	750	800	850	900	950	1000	1050	1100	1120	1150	1200
ALTURA	100	724,03	733,04	734,87	742,09	747,78	766,38	775,39	784,44	793,46	803,72	812,74	816,35	821,78	830,80
	150	740,74	750,49	752,42	760,21	766,62	785,89	795,64	805,35	815,09	826,03	835,78	839,66	845,49	855,23
	175	749,13	759,20	761,23	769,28	776,03	795,67	805,74	815,84	825,90	837,22	847,28	851,31	857,37	867,44
	180	747,19	757,32	759,37	767,49	777,63	793,54	803,68	813,84	823,98	835,36	845,50	849,56	855,66	865,80
	200	757,01	767,43	769,53	777,87	788,29	801,35	811,77	822,21	832,63	844,28	854,71	858,88	865,14	875,57
	250	759,43	770,57	772,78	781,69	792,83	809,70	820,84	831,96	843,10	855,43	866,58	871,03	877,69	888,84
	300	776,17	787,98	790,37	799,82	811,64	829,24	841,05	852,90	864,72	877,77	889,59	894,33	901,44	913,25
	315	781,20	793,22	795,64	805,27	817,30	903,00	918,57	934,16	949,75	965,79	981,38	987,48	996,98	1012,58
	350	792,89	805,42	807,92	817,94	830,48	921,93	938,14	954,36	970,60	987,28	1003,51	1009,86	1019,75	1036,00
	355	794,58	807,16	809,70	819,77	832,36	924,53	940,84	957,15	973,48	990,25	1006,57	1013,33	1022,90	1039,24
	400	809,62	822,83	825,50	836,08	849,29	949,04	966,16	983,29	1000,45	1018,03	1035,18	1042,27	1052,32	1069,50
	450	822,54	836,48	839,25	850,39	864,34	1004,69	1022,73	1040,77	1059,20	1077,70	1095,77	1103,21	1113,83	1132,28
	500	839,28	853,89	856,83	868,53	883,15	1031,42	1050,75	1069,70	1088,67	1108,46	1127,43	1135,25	1146,78	1165,78
	550	855,99	871,34	874,38	886,65	901,99	1058,53	1078,39	1098,62	1118,51	1139,21	1159,10	1167,28	1179,37	1199,28
	560	859,35	874,80	877,91	890,29	905,74	1063,72	1084,14	1104,18	1124,62	1145,14	1165,58	1173,84	1186,03	1206,12
	600	872,73	888,75	891,96	904,78	920,79	1085,26	1106,40	1127,18	1148,35	1169,96	1190,76	1199,32	1211,95	1233,14
	630	1026,66	1048,32	1052,88	1069,99	1091,68	1112,99	1134,68	1156,38	1178,09	1200,26	1221,61	1230,38	1243,33	1265,09
650	1035,98	1058,00	1062,25	1080,03	1102,08	1123,76	1145,81	1167,87	1189,96	1212,48	1234,57	1243,12	1256,30	1278,41	
700	1059,07	1082,00	1086,44	1104,94	1127,90	1150,86	1173,83	1196,80	1219,80	1243,23	1266,23	1275,15	1289,24	1312,27	
710	1063,54	1086,65	1091,49	1109,77	1132,92	1156,06	1179,20	1202,36	1225,54	1249,17	1272,35	1281,70	1295,54	1318,75	
750	1082,16	1106,00	1110,62	1129,85	1153,72	1177,59	1201,47	1225,36	1249,27	1273,98	1297,90	1307,55	1321,82	1345,77	
800	1105,25	1130,00	1134,80	1154,77	1179,55	1204,69	1229,48	1254,29	1279,10	1304,74	1329,57	1339,59	1354,41	1379,27	

Serie SF

€/ Unidad

		COMPUERTA CORTAFUEGOS FDS-3G-B24TW														
		LONGITUD														
		100	150	200	250	300	315	350	355	400	450	500	550	560	600	630
ALTURA	100	685,40	699,19	716,28	725,22	734,15	736,84	743,10	743,99	752,03	769,07	780,01	788,98	790,75	797,91	803,30
	150	699,19	708,62	726,24	735,67	745,13	747,97	754,57	755,52	764,02	782,86	794,53	804,16	806,11	813,82	819,59
	175	703,66	713,36	731,22	740,92	750,62	753,52	760,32	761,29	770,01	789,79	801,77	811,78	813,76	821,75	827,76
	180	700,96	710,72	728,63	738,39	748,13	751,06	757,89	758,86	767,63	787,57	799,64	809,71	811,70	819,75	825,80
	200	712,70	722,66	732,61	742,57	752,51	755,50	762,48	763,47	772,42	796,20	808,54	818,90	820,95	829,22	835,43
	250		732,10	742,57	753,02	763,50	766,64	773,95	775,01	784,42	795,82	808,88	819,90	822,12	830,94	837,55
	300		741,55	752,51	763,50	774,46	777,76	785,44	786,53	796,40	809,64	823,36	835,10	837,44	846,81	853,86
	315			755,50	766,64	777,76	781,09	788,89	790,00	800,01	813,80	827,72	839,67	842,04	851,59	858,76
	350			762,48	773,95	785,44	788,89	796,91	798,07	808,40	823,43	837,88	850,28	852,78	862,72	870,15
	355			763,47	775,01	786,53	790,00	798,07	799,22	809,59	824,83	839,33	851,82	854,31	864,30	871,80
	400			772,42	784,42	796,40	800,01	808,40	809,59	820,39	837,26	852,36	865,49	868,10	878,59	886,47
	450			778,27	792,06	805,88	810,02	819,67	821,07	833,48	847,28	863,11	876,90	879,68	890,72	898,99
	500			788,59	803,11	817,59	821,95	832,09	833,54	846,59	861,09	877,60	892,11	894,99	906,60	915,31
	550			798,94	814,12	829,33	833,89	844,51	846,05	859,71	874,88	892,11	907,29	910,34	922,49	931,60
	560			800,99	816,34	831,66	836,27	847,00	848,53	862,32	877,66	894,99	910,34	913,39	925,65	934,87
	600			809,27	825,17	841,04	845,81	856,93	858,51	872,80	888,70	906,60	922,49	925,65	938,36	947,91
630			881,84	902,58	927,86	934,43	949,28	951,34	970,71	1060,18	1082,56	1104,00	1108,17	1125,48	1138,27	
650			887,37	908,84	934,22	940,89	955,98	958,08	1046,18	1067,97	1090,71	1112,52	1116,74	1133,97	1146,99	
700			969,60	991,96	1018,85	1025,78	1041,51	1043,70	1064,20	1086,89	1110,53	1133,24	1137,64	1155,96	1169,51	
710			972,36	994,91	1022,02	1029,01	1044,87	1047,45	1067,73	1090,60	1114,43	1137,31	1142,12	1160,22	1174,24	
750			983,80	1007,05	1035,07	1042,28	1058,65	1060,92	1082,23	1105,81	1130,36	1154,33	1158,91	1177,96	1192,04	
800			997,62	1022,14	1051,30	1058,79	1075,77	1078,14	1100,25	1125,10	1150,55	1175,05	1180,18	1199,58	1214,57	

€/ Unidad

		COMPUERTA CORTAFUEGOS FDS-3G-B24TW													
		LONGITUD													
		650	700	710	750	800	850	900	950	1000	1050	1100	1120	1150	1200
ALTURA	100	806,88	815,82	817,62	824,78	830,42	848,86	857,80	866,77	875,70	885,87	894,80	898,39	903,77	912,71
	150	823,45	833,11	835,02	842,73	849,10	868,20	877,85	887,49	897,14	907,98	917,64	921,50	927,27	936,93
	175	831,76	841,73	843,74	851,74	858,42	877,89	887,87	897,87	907,85	919,06	929,05	933,03	939,04	949,02
	180	829,83	839,88	841,90	849,94	859,99	875,77	885,82	895,90	905,94	917,22	927,27	931,29	937,34	947,39
	200	839,57	849,89	851,97	860,25	870,57	883,51	893,84	904,19	914,51	926,07	936,39	940,53	946,74	957,06
	250	841,96	853,00	855,20	864,02	875,07	891,78	902,83	913,85	924,89	937,12	948,16	952,58	959,19	970,22
	300	858,55	870,26	872,62	882,00	893,71	911,15	922,86	934,60	946,31	959,26	970,97	975,66	982,71	994,42
	315	863,53	875,45	877,85	887,40	899,32	984,26	999,70	1015,14	1030,61	1046,50	1061,95	1067,99	1077,40	1092,88
	350	875,12	887,55	890,02	899,96	912,39	1003,03	1019,10	1035,18	1051,27	1067,80	1083,88	1090,19	1099,98	1116,08
	355	876,80	889,28	891,78	901,77	914,25	1005,61	1021,76	1037,93	1054,12	1070,73	1086,91	1093,61	1103,10	1119,30
	400	891,71	904,81	907,44	917,94	931,03	1029,89	1046,87	1063,85	1080,84	1098,27	1115,27	1122,29	1132,27	1149,28
	450	904,51	918,33	921,08	932,12	945,94	1124,78	1142,66	1160,55	1178,82	1197,15	1215,05	1222,45	1232,96	1251,25
	500	921,10	935,58	938,50	950,10	964,58	1151,28	1170,43	1189,22	1208,02	1227,64	1246,45	1254,20	1265,62	1284,45
	550	937,66	952,87	955,90	968,05	983,26	1178,15	1197,83	1217,89	1237,60	1258,12	1277,83	1285,94	1297,92	1317,65
	560	941,00	956,31	959,39	971,66	986,97	1183,30	1203,54	1223,41	1243,66	1263,99	1284,26	1292,44	1304,52	1324,45
	600	954,26	970,13	973,32	986,03	1001,90	1204,65	1225,60	1246,19	1267,18	1288,59	1309,22	1317,70	1330,21	1351,22
630	1146,57	1168,03	1172,55	1189,51	1211,00	1232,13	1253,63	1275,13	1296,66	1318,62	1339,79	1348,48	1361,32	1382,87	
650	1155,80	1177,63	1181,84	1199,46	1221,32	1242,81	1264,67	1286,52	1308,41	1330,74	1352,63	1361,11	1374,16	1396,08	
700	1178,69	1201,42	1205,81	1224,15	1246,91	1269,66	1292,43	1315,20	1337,99	1361,22	1384,02	1392,86	1406,82	1429,65	
710	1183,12	1206,03	1210,82	1228,94	1251,88	1274,81	1297,76	1320,71	1343,68	1367,09	1390,07	1399,36	1413,06	1436,08	
750	1201,57	1225,20	1229,78	1248,84	1272,50	1296,16	1319,83	1343,50	1367,21	1391,71	1415,40	1424,97	1439,12	1462,85	
800	1224,46	1248,99	1253,75	1273,53	1298,10	1323,02	1347,59	1372,17	1396,78	1422,18	1446,80	1456,72	1471,41	1496,05	

Serie SF

€/ Unidad

		Kit de montaje KS														
		LONGITUD														
		100	150	200	250	300	315	350	355	400	450	500	550	560	600	630
ALTAURA	100	108,35	116,42	128,74	141,56	154,85	159,06	168,82	170,39	183,29	198,06	213,31	229,07	232,48	245,56	255,65
	150	117,83	130,21	143,08	156,43	170,28	174,65	184,79	186,44	199,83	215,15	230,96	247,24	250,77	264,29	274,72
	175	126,61	139,55	152,95	166,83	181,20	185,75	196,28	197,98	211,85	227,70	244,04	260,86	264,51	278,46	289,21
	180	131,32	144,79	158,71	173,12	188,02	192,73	203,62	205,38	219,73	236,10	252,96	270,31	274,06	288,44	299,50
	200	139,76	153,74	168,20	183,16	198,58	203,45	214,71	216,53	231,36	248,28	265,67	283,54	287,41	302,20	313,59
	250	156,16	170,68	185,70	201,18	217,15	222,21	233,84	235,74	251,06	268,50	286,44	304,85	308,86	324,09	335,79
	300	173,60	188,68	204,22	220,26	236,76	242,00	254,03	255,99	271,80	289,79	308,26	327,24	331,35	347,02	359,07
	315	182,57	198,17	214,24	230,82	247,85	253,23	265,64	267,66	283,94	302,48	321,48	340,97	345,19	361,28	373,67
	350	197,50	213,64	230,25	247,34	264,93	270,48	283,27	285,36	302,12	321,19	340,74	360,76	365,11	381,63	394,34
	355	204,37	221,02	238,16	255,80	273,90	279,61	292,77	294,90	312,15	331,74	351,82	372,36	376,81	393,76	406,79
	400	223,49	240,69	258,38	276,55	295,20	301,07	314,61	316,82	334,55	354,69	375,30	396,39	400,96	418,35	431,69
	450	245,14	262,87	281,11	299,82	319,00	325,07	338,99	341,28	359,50	380,17	401,32	422,95	427,67	445,48	459,15
	500	267,83	286,13	304,89	324,14	343,87	350,12	364,43	366,77	385,49	406,69	428,39	450,58	455,40	473,66	487,68
	550	291,59	310,41	329,72	349,50	369,80	376,21	390,89	393,31	412,52	434,28	456,53	479,25	484,18	502,88	517,23
560	302,53	321,89	341,72	362,06	382,86	389,43	404,49	406,97	426,65	448,94	471,71	494,96	500,00	519,13	533,80	
600	324,39	344,28	364,66	385,53	406,87	413,61	429,06	431,60	451,77	474,61	497,90	521,69	526,86	546,41	561,42	

€/ Unidad

		Kit de montaje KS				
		LONGITUD				
		650	700	710	750	800
ALTAURA	100	262,57	279,79	283,56	297,84	316,04
	150	281,87	299,64	303,51	318,23	336,97
	175	296,58	314,86	318,87	334,02	353,30
	180	307,08	325,90	330,01	345,58	365,38
	200	321,40	340,75	344,95	360,95	381,29
	250	343,83	363,73	368,06	384,49	405,39
	300	367,32	387,76	392,23	409,10	430,52
	315	382,14	403,11	407,67	424,97	446,92
	350	403,02	424,54	429,23	446,95	469,44
	355	415,70	437,73	442,52	460,66	483,68
	400	440,84	463,42	468,32	486,91	510,46
	450	468,53	491,64	496,67	515,69	539,80
	500	497,26	520,91	526,09	545,55	570,19
	550	527,04	551,26	556,53	576,43	601,62
560	543,83	568,56	573,94	594,27	619,98	
600	571,68	596,94	602,45	623,21	649,45	



Compuerta de evacuación de humos, CEVH

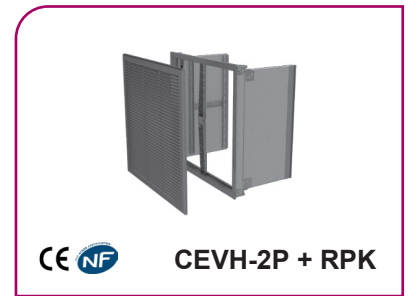
Descripción del producto

Compuerta de evacuación de humos con abatimiento **CEVH-2P**, destinada al aire nuevo y evacuación de humo en edificios que reciben público y en edificios de gran altura, homologada según la Norma EN 1366-10.

Diseñada según las especificaciones de la Norma EN 12101-8. Compuesta por una estructura en material refractario en el exterior y chapa de acero en el interior y compuesta por dos batientes en material refractario.

Aplicación: por medio de un marco de montaje encastrado en el muro o en el conducto.

Fachada frontal con rejilla de protección específica para la evacuación de humo, en aluminio anodizado.



Dimensiones

La compuerta CEVH-2P puede tener las siguientes dimensiones:

Dimensión mínima LxH (mm) - 400x400

Dimensión máxima LxH (mm) - 1100x1100.

Accionamiento

El mecanismo de accionamiento irá colocado en la parte central de la compuerta.

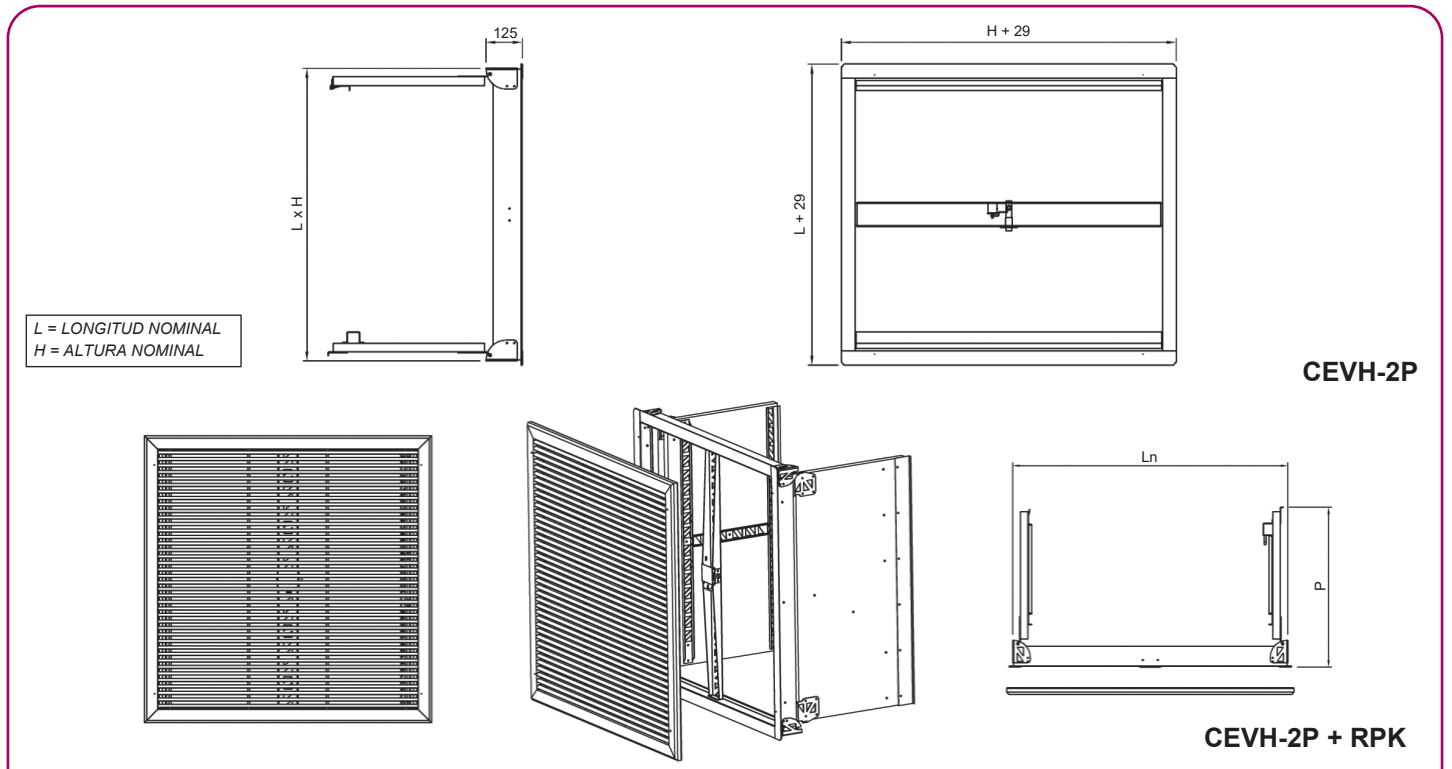
El accionamiento de apertura será mediante bobina electromagnética por impulso de corriente (**impulsión 24/48 Vcc E o 24/48/230 Vca E**).

El rearme de la compuerta de evacuación de humos (cierre) será manual (**MN**).

Posibilidad de incorporar contactos de posición con el fin de indicar la posición abierta o cerrada:

- **FDCU** - Contacto principio y final de carrera.
- **FDCU - NF** - Contacto principio y final de carrera S/NORMA NF.
- **FDCB - NF** - Doble contacto principio y final de carrera S/NORMA NF.

Dimensiones genéricas



€/ Unidad

FDCU - Contacto principio y final de carrera	25,14
FDCB - Doble contacto principio y final de carrera	50,28
Suplemento CEVH S/Norma NF con interruptor FDCU	211,77
Suplemento CEVH S/Norma NF con interruptor FDCB	285,19



Serie SED

€/ Unidad

COMPUERTA DE EVACUACIÓN DE HUMOS CEVH-2P								
L x H mm	+ 24 Vcc E / 48 Vcc E	RPK	RPK-1A	RPK-2A	RPK-S	RPK-P	RPK-X	MARCO DE MONTAJE
400 x 400	901,61	120,04	129,40	136,05	123,75	130,37	142,91	15,89
400 x 450	923,93	127,19	136,61	143,26	132,97	138,08	151,76	16,80
400 x 500	946,28	134,34	143,86	150,51	140,57	145,81	160,64	17,70
400 x 550	968,69	139,84	149,41	156,06	149,82	153,55	169,53	18,62
400 x 600	991,13	147,03	156,68	163,33	159,10	159,42	181,54	19,53
400 x 650	1013,62	176,77	192,91	199,56	168,39	190,21	190,47	20,45
400 x 700	1036,16	184,31	200,54	207,19	206,76	198,32	223,79	21,38
400 x 750	1058,73	191,87	208,17	214,82	214,83	206,43	233,08	22,32
400 x 800	1081,34	199,45	215,83	222,48	224,57	214,57	242,40	23,24
400 x 850	1103,99	207,03	223,50	230,15	234,32	238,22	251,74	24,19
400 x 900	1126,68	230,46	247,01	253,66	259,68	247,27	276,20	25,13
400 x 950	1149,41	238,96	255,57	262,22	268,69	256,32	284,19	26,08
400 x 1000	1172,19	247,45	264,15	270,80	279,36	265,38	296,51	27,03
400 x 1050	1195,00	255,97	272,76	279,41	290,04	274,47	306,78	28,00
400 x 1100	1217,87	264,51	281,38	288,03	300,73	283,57	317,06	28,97
450 x 400	917,08	125,10	134,46	141,11	129,91	141,90	149,05	16,80
450 x 450	940,67	132,73	142,15	148,80	139,84	150,51	158,58	17,70
450 x 500	964,32	140,36	149,86	156,51	147,94	159,14	168,12	18,62
450 x 550	988,00	146,13	155,70	162,35	157,91	167,77	177,67	19,53
450 x 600	1011,74	153,80	163,44	170,09	167,90	174,35	190,32	20,45
450 x 650	1035,50	184,01	200,16	206,81	177,89	213,25	199,91	21,38
450 x 700	1059,30	192,04	208,25	214,90	217,44	222,43	233,88	22,32
450 x 750	1083,16	200,06	216,38	223,03	226,02	231,62	243,85	23,24
450 x 800	1107,04	208,12	224,50	231,15	236,47	240,83	253,82	24,19
450 x 850	1130,98	216,19	232,66	239,31	246,92	265,69	263,80	25,13
450 x 900	1154,95	240,20	256,75	263,40	273,09	275,80	289,03	26,08
450 x 950	1178,97	249,17	265,78	272,43	282,60	285,93	297,39	27,03
450 x 1000	1203,02	258,16	274,86	281,51	293,98	296,06	310,37	28,00
450 x 1050	1227,11	267,15	283,93	290,58	305,38	306,21	321,29	28,97
450 x 1100	1251,25	276,17	293,02	299,67	316,77	316,38	332,23	29,94
500 x 400	943,00	135,92	145,26	151,91	141,69	147,52	160,31	17,70
500 x 450	967,89	144,42	153,84	160,49	152,73	156,63	170,89	18,62
500 x 500	992,82	152,94	162,45	169,10	161,74	165,75	181,49	19,53
500 x 550	1017,78	159,38	168,95	175,60	172,82	174,90	192,11	20,45
500 x 600	1042,78	167,92	177,59	184,24	183,92	181,74	205,82	21,38
500 x 650	1067,83	205,99	222,15	228,80	195,02	221,14	216,46	22,32
500 x 700	1092,91	215,07	231,30	237,95	241,60	230,82	259,88	23,24
500 x 750	1118,04	224,14	240,46	247,11	251,25	240,52	271,08	24,19
500 x 800	1143,21	233,26	249,64	256,29	262,97	250,23	282,29	25,13
500 x 850	1168,43	242,39	258,85	265,50	274,72	275,69	293,52	26,08
500 x 900	1193,68	267,58	284,12	290,77	302,30	286,29	320,10	27,03
500 x 950	1218,97	277,59	294,21	300,86	312,88	296,92	329,41	28,00
500 x 1000	1244,31	287,63	304,33	310,98	325,54	307,56	343,62	28,97
500 x 1050	1269,69	297,69	314,47	321,12	338,21	318,22	355,79	29,94
500 x 1100	1295,10	307,75	324,63	331,28	350,90	328,90	367,96	30,92
550 x 400	971,59	141,02	150,36	157,01	147,88	153,15	166,49	18,62
550 x 450	998,22	149,99	159,42	166,07	159,64	162,76	177,75	19,53
550 x 500	1024,90	158,99	168,49	175,14	169,15	172,38	188,99	20,45
550 x 550	1051,61	165,70	175,28	181,93	180,93	182,02	200,26	21,38
550 x 600	1078,36	174,73	184,38	191,03	192,74	189,15	214,64	22,32
550 x 650	1105,18	213,26	229,42	236,07	204,56	229,05	225,94	23,24
550 x 700	1132,03	222,82	239,05	245,70	252,30	239,23	270,00	24,19
550 x 750	1158,92	232,39	248,70	255,35	262,46	249,43	281,86	25,13
550 x 800	1185,84	241,96	258,37	265,02	274,90	259,63	293,73	26,08
550 x 850	1212,83	251,57	268,04	274,69	287,34	285,72	305,61	27,03
550 x 900	1239,85	277,36	293,89	300,54	315,74	296,83	332,98	28,00
550 x 950	1266,93	287,85	304,47	311,12	326,84	307,95	342,64	28,97

24/48 Vcc E: Accionamiento electromagnético por emisión de corriente.



€/ Unidad

COMPUERTA DE EVACUACIÓN DE HUMOS CEVH-2P								
L x H mm	+ 24 Vcc E / 48 Vcc E	RPK	RPK-1A	RPK-2A	RPK-S	RPK-P	RPK-X	MARCO DE MONTAJE
550 x 1000	1294,04	298,36	315,07	321,72	340,19	319,08	357,50	29,94
550 x 1050	1321,20	308,90	325,68	332,33	353,58	330,25	370,33	30,92
550 x 1100	1357,49	319,45	336,30	342,95	366,98	341,40	383,16	31,90
600 x 400	986,43	146,13	155,46	162,11	154,10	158,79	172,71	19,53
600 x 450	1014,02	155,58	165,00	171,65	166,57	168,90	184,60	20,45
600 x 500	1041,64	165,06	174,55	181,20	176,57	179,02	196,50	21,38
600 x 550	1069,32	172,03	181,62	188,27	189,07	189,16	208,44	22,32
600 x 600	1097,04	181,55	191,20	197,85	201,57	196,57	223,46	23,24
600 x 650	1124,79	220,56	236,71	243,36	214,10	236,99	235,44	24,19
600 x 700	1152,59	230,58	246,82	253,47	263,03	247,66	280,15	25,13
600 x 750	1180,45	240,63	256,95	263,60	273,69	258,35	292,66	26,08
600 x 800	1208,33	250,70	267,08	273,73	286,83	269,06	305,18	27,03
600 x 850	1236,27	260,77	277,24	283,89	299,99	295,75	317,72	28,00
600 x 900	1264,26	287,15	303,69	310,34	329,22	307,36	345,86	28,97
600 x 950	1292,28	298,14	314,75	321,40	340,80	318,98	355,90	29,94
600 x 1000	1329,44	309,11	325,82	332,47	354,88	330,61	371,41	30,92
600 x 1050	1357,55	320,13	336,90	343,55	368,96	342,27	384,89	31,90
600 x 1100	1385,71	331,15	348,00	354,65	383,07	353,94	398,38	32,88
650 x 400	1001,28	151,26	160,59	167,24	160,32	164,46	178,92	20,45
650 x 450	1029,82	161,18	170,61	177,26	173,49	175,06	191,47	21,38
650 x 500	1058,40	171,13	180,63	187,28	184,01	185,69	204,04	22,32
650 x 550	1087,03	178,39	187,97	194,62	197,21	196,33	216,63	23,24
650 x 600	1115,71	188,38	198,03	204,68	210,43	204,02	232,32	24,19
650 x 650	1144,42	227,88	244,02	250,67	223,67	244,92	244,93	25,13
650 x 700	1173,18	238,37	254,61	261,26	273,77	256,09	290,31	26,08
650 x 750	1201,98	248,89	265,21	271,86	284,94	267,28	303,48	27,03
650 x 800	1230,82	259,44	275,82	282,47	298,79	278,50	316,66	28,00
650 x 850	1259,72	269,99	286,46	293,11	312,65	305,81	329,86	28,97
650 x 900	1288,66	296,96	313,50	320,15	342,70	317,91	358,76	29,94
650 x 950	1326,73	308,42	325,03	331,68	354,80	330,04	369,16	30,92
650 x 1000	1355,75	319,88	336,58	343,23	369,57	342,18	385,34	31,90
650 x 1050	1384,82	331,37	348,14	354,79	384,38	354,33	399,47	32,88
650 x 1100	1413,93	342,86	359,73	366,38	399,18	366,50	413,61	33,87
700 x 400	1016,13	156,40	165,74	172,39	166,57	170,14	185,16	21,38
700 x 450	1045,63	166,80	176,23	182,88	180,45	181,24	198,37	22,32
700 x 500	1075,17	177,24	186,73	193,38	191,46	192,36	211,60	23,24
700 x 550	1104,76	184,76	194,35	201,00	205,37	203,50	224,84	24,19
700 x 600	1134,37	195,23	204,88	211,53	219,30	211,48	241,18	25,13
700 x 650	1164,04	235,19	251,35	258,00	233,25	252,88	254,45	26,08
700 x 700	1193,77	246,17	262,41	269,06	284,54	264,57	300,48	27,03
700 x 750	1223,52	257,18	273,48	280,13	296,20	276,25	314,31	28,00
700 x 800	1253,32	268,19	284,58	291,23	310,75	287,96	328,14	28,97
700 x 850	1283,17	279,21	295,69	302,34	325,32	315,87	342,00	29,94
700 x 900	1322,15	306,80	323,33	329,98	356,19	328,48	371,68	30,92
700 x 950	1352,09	318,72	335,35	342,00	368,80	341,10	382,44	31,90
700 x 1000	1382,06	330,67	347,36	354,01	384,28	353,74	399,28	32,88
700 x 1050	1412,09	342,63	359,40	366,05	399,79	366,39	414,06	33,87
700 x 1100	1442,16	354,60	371,45	378,10	415,30	379,05	428,87	34,87
750 x 400	1031,00	161,55	170,89	177,54	172,83	175,83	191,42	22,32
750 x 450	1061,44	172,43	181,87	188,52	187,41	187,44	205,29	23,24
750 x 500	1091,94	183,34	192,85	199,50	198,94	199,06	219,16	24,19
750 x 550	1122,47	191,16	200,73	207,38	213,55	210,69	233,06	25,13
750 x 600	1153,06	202,08	211,75	218,40	228,19	218,95	250,06	26,08
750 x 650	1183,68	242,53	258,69	265,34	242,83	260,86	263,99	27,03
750 x 700	1214,35	253,99	270,23	276,88	295,30	273,03	310,68	28,00
750 x 750	1245,06	265,47	281,77	288,42	307,48	285,22	325,16	28,97
750 x 800	1284,91	276,96	293,35	300,00	322,74	297,43	339,65	29,94

24/48 Vcc E: Accionamiento electromagnético por emisión de corriente.



Serie SED

€/ Unidad

COMPUERTA DE EVACUACIÓN DE HUMOS CEVH-2P								
L x H mm	+ 24 Vcc E / 48 Vcc E	RPK	RPK-1A	RPK-2A	RPK-S	RPK-P	RPK-X	MARCO DE MONTAJE
750 x 850	1315,72	288,47	304,94	311,59	338,03	325,97	354,16	30,92
750 x 900	1346,57	316,64	333,17	339,82	369,72	339,07	384,61	31,90
750 x 950	1377,46	329,03	345,66	352,31	382,83	352,2	395,73	32,88
750 x 1000	1408,39	341,46	358,16	364,81	399,01	365,32	413,23	33,87
750 x 1050	1439,36	353,9	370,67	377,32	415,22	378,48	428,67	34,87
750 x 1100	1470,39	366,35	383,2	389,85	431,46	391,65	444,13	35,86
800 x 400	1045,85	166,73	176,06	182,71	179,11	187,49	197,69	23,24
800 x 450	1077,25	178,08	187,52	194,17	194,40	199,98	212,22	24,19
800 x 500	1108,70	189,48	198,98	205,63	206,43	212,51	226,75	25,13
800 x 550	1140,20	197,55	207,13	213,78	221,76	225,04	241,29	26,08
800 x 600	1171,75	208,97	218,63	225,28	237,09	234,01	258,96	27,03
800 x 650	1203,31	249,9	266,05	272,7	252,45	284,02	273,54	28,00
800 x 700	1234,93	261,82	278,06	284,71	306,10	297,27	320,89	28,97
800 x 750	1275,71	273,79	290,09	296,74	318,76	310,53	336,03	29,94
800 x 800	1307,42	285,74	302,14	308,79	334,73	323,81	351,18	30,92
800 x 850	1339,18	297,73	314,2	320,85	350,74	353,53	366,34	31,90
800 x 900	1370,97	326,49	343,04	349,69	383,24	367,72	397,58	32,88
800 x 950	1402,82	339,37	355,99	362,64	396,86	381,9	409,05	33,87
800 x 1000	1434,72	352,28	368,98	375,63	413,75	396,12	427,2	34,87
800 x 1050	1466,65	365,19	381,97	388,62	430,67	410,35	443,3	35,86
800 x 1100	1498,61	378,12	394,97	401,62	447,61	424,59	459,42	36,87
850 x 400	1060,71	177,64	187	193,65	191,01	201,98	209,06	24,19
850 x 450	1093,07	189,89	199,32	205,97	207,41	215,84	224,64	25,13
850 x 500	1125,49	202,15	211,67	218,32	220,34	229,72	240,23	26,08
850 x 550	1157,93	210,93	220,5	227,15	236,77	243,63	255,85	27,03
850 x 600	1190,42	223,23	232,88	239,53	253,23	253,74	274,55	28,00
850 x 650	1222,96	271,98	288,14	294,79	269,69	305,11	290,21	28,97
850 x 700	1255,54	284,98	301,21	307,86	330,37	319,73	347	29,94
850 x 750	1297,26	297,98	314,29	320,94	344,12	334,36	363,38	30,92
850 x 800	1329,93	311,01	327,4	334,05	361,37	348,99	379,76	31,90
850 x 850	1362,65	324,05	340,51	347,16	378,64	363,66	396,17	32,88
850 x 900	1395,39	353,98	370,52	377,17	412,57	378,33	428,75	33,87
850 x 950	1428,19	367,92	384,54	391,19	427,24	393,03	441,18	34,87
850 x 1000	1461,04	381,88	398,58	405,23	445,42	407,73	460,56	35,86
850 x 1050	1493,94	395,84	412,62	419,27	463,64	422,45	477,91	36,87
850 x 1100	1526,87	409,84	426,69	433,34	481,85	437,2	495,27	37,89
900 x 400	1075,59	191,19	200,53	207,18	205,41	207,84	222,99	25,13
900 x 450	1108,90	204,78	214,2	220,85	223,39	222,21	240,1	26,08
900 x 500	1142,27	218,39	227,89	234,54	237,69	236,59	257,21	27,03
900 x 550	1175,66	228,29	237,86	244,51	255,69	250,99	274,34	28,00
900 x 600	1209,11	241,92	251,58	258,23	273,72	261,38	294,58	28,97
900 x 650	1242,60	292,03	308,19	314,84	291,77	313,25	311,75	29,94
900 x 700	1285,24	306,37	322,6	329,25	354,48	328,37	370,06	30,92
900 x 750	1318,81	320,72	337,04	343,69	369,60	343,5	387,95	31,90
900 x 800	1352,43	335,08	351,47	358,12	388,42	358,63	405,86	32,88
900 x 850	1386,11	349,47	365,92	372,57	407,27	373,79	423,79	33,87
900 x 900	1419,83	363,86	380,42	387,07	426,13	388,97	441,72	34,87
900 x 950	1453,57	378,29	394,9	401,55	441,31	404,15	454,52	35,86
900 x 1000	1487,37	392,72	409,42	416,07	460,20	419,37	474,57	36,87
900 x 1050	1521,22	407,16	423,94	430,59	479,11	434,59	492,56	37,89
900 x 1100	1555,10	421,63	438,48	445,13	498,05	449,84	510,58	38,90
950 x 400	1090,45	196,53	205,87	212,52	211,86	213,71	229,43	26,08
950 x 450	1124,72	210,6	220,02	226,67	230,54	228,59	247,19	27,03
950 x 500	1159,05	224,69	234,18	240,83	245,34	243,46	264,97	28,00
950 x 550	1193,40	234,86	244,44	251,09	264,06	258,37	282,75	28,97
950 x 600	1227,80	248,97	258,62	265,27	282,80	269,04	303,64	29,94

24/48 Vcc E: Accionamiento electromagnético por emisión de corriente.



€/ Unidad

COMPUERTA DE EVACUACIÓN DE HUMOS CEVH-2P								
L x H mm	+ 24 Vcc E / 48 Vcc E	RPK	RPK-1A	RPK-2A	RPK-S	RPK-P	RPK-X	MARCO DE MONTAJE
950 x 650	1271,35	299,56	315,71	322,36	301,54	321,42	321,47	30,92
950 x 700	1305,83	314,36	330,60	337,25	365,44	337,02	380,43	31,90
950 x 750	1340,37	329,19	345,50	352,15	381,05	352,64	398,99	32,88
950 x 800	1374,95	344,05	360,43	367,08	400,59	368,29	417,55	33,87
950 x 850	1409,58	358,91	375,37	382,02	420,15	383,95	436,13	34,87
950 x 900	1444,24	373,78	390,31	396,96	439,72	399,63	454,73	35,86
950 x 950	1478,96	388,66	405,30	411,95	455,40	415,30	467,88	36,87
950 x 1000	1513,71	403,58	420,28	426,93	475,00	431,02	488,59	37,89
950 x 1050	1548,51	418,51	435,27	441,92	494,62	446,74	507,25	38,90
950 x 1100	1583,36	433,45	450,30	456,95	514,25	462,48	525,91	39,92
1000 x 400	1105,33	201,88	211,23	217,88	218,32	219,62	235,88	27,03
1000 x 450	1140,56	216,43	225,85	232,50	237,70	234,98	254,30	28,00
1000 x 500	1175,83	230,99	240,50	247,15	253,01	250,36	272,73	28,97
1000 x 550	1211,15	241,44	251,02	257,67	272,44	265,76	291,16	29,94
1000 x 600	1255,61	256,04	265,69	272,34	291,87	276,72	312,71	30,92
1000 x 650	1291,00	307,09	323,25	329,90	311,32	329,58	331,20	31,90
1000 x 700	1326,45	322,38	338,62	345,27	376,40	345,70	390,82	32,88
1000 x 750	1361,94	337,69	354,00	360,65	392,53	361,81	410,03	33,87
1000 x 800	1397,48	353,01	369,39	376,04	412,77	377,96	429,26	34,87
1000 x 850	1433,06	368,35	384,82	391,47	433,04	394,12	448,49	35,86
1000 x 900	1468,68	383,70	400,26	406,91	453,32	410,28	467,75	36,87
1000 x 950	1504,35	399,08	415,69	422,34	469,51	426,48	481,26	37,89
1000 x 1000	1540,06	414,46	431,15	437,80	489,81	442,69	502,63	38,90
1000 x 1050	1575,82	429,86	446,64	453,29	510,14	458,91	521,93	39,92
1000 x 1100	1611,60	445,29	462,14	468,79	530,47	475,15	541,26	40,95
1050 x 400	1120,21	207,25	216,60	223,25	224,80	225,52	242,35	28,00
1050 x 450	1156,39	222,28	231,71	238,36	244,89	241,38	261,42	28,97
1050 x 500	1192,62	237,31	246,83	253,48	260,70	257,26	280,51	29,94
1050 x 550	1228,89	248,04	257,62	264,27	280,83	273,17	299,60	30,92
1050 x 600	1274,31	263,12	272,77	279,42	300,98	284,40	321,82	31,90
1050 x 650	1310,67	314,65	330,81	337,46	321,15	337,77	340,96	32,88
1050 x 700	1347,06	330,42	346,66	353,31	387,40	354,38	401,23	33,87
1050 x 750	1383,52	346,20	362,51	369,16	404,02	371,01	421,10	34,87
1050 x 800	1419,99	362,00	378,38	385,03	424,98	387,65	440,97	35,86
1050 x 850	1456,54	377,82	394,27	400,92	445,94	404,31	460,88	36,87
1050 x 900	1493,11	393,64	410,19	416,84	466,93	420,96	480,78	37,89
1050 x 950	1529,74	409,49	426,12	432,77	483,62	437,66	494,66	38,90
1050 x 1000	1566,40	425,35	442,06	448,71	504,62	454,37	516,67	39,92
1050 x 1050	1603,10	441,23	458,01	464,66	525,68	471,09	536,64	40,95
1050 x 1100	1639,86	457,13	473,98	480,63	546,72	487,84	556,63	41,98
1100 x 400	1135,11	212,64	221,99	228,64	231,28	231,45	248,84	28,97
1100 x 450	1172,25	228,15	237,58	244,23	252,09	247,81	268,57	29,94
1100 x 500	1209,41	243,67	253,16	259,81	268,40	264,19	288,30	30,92
1100 x 550	1255,74	254,66	264,23	270,88	289,24	280,59	308,06	31,90
1100 x 600	1293,01	270,21	279,87	286,52	310,09	292,11	330,92	32,88
1100 x 650	1330,32	322,23	338,38	345,03	330,97	345,98	350,73	33,87
1100 x 700	1367,68	338,47	354,69	361,34	398,41	363,10	411,66	34,87
1100 x 750	1405,09	354,73	371,05	377,70	415,54	380,22	432,17	35,86
1100 x 800	1442,52	371,00	387,39	394,04	437,19	397,35	452,71	36,87
1100 x 850	1480,02	387,29	403,76	410,41	458,87	414,51	473,26	37,89
1100 x 900	1517,56	403,60	420,15	426,80	480,56	431,67	493,84	38,90
1100 x 950	1555,13	419,92	436,54	443,19	497,76	448,86	508,08	39,92
1100 x 1000	1592,75	436,26	452,97	459,62	519,48	466,07	530,75	40,95
1100 x 1050	1630,42	452,62	469,39	476,04	541,22	483,29	551,37	41,98
1100 x 1100	1668,14	469,00	485,86	492,51	562,97	500,52	572,02	43,02

24/48 Vcc E: Accionamiento electromagnético por emisión de corriente.

Compuerta de evacuación de humos, CEVH-1P

Descripción del producto

Compuerta de evacuación de humos con abatimiento de una lama (1P), destinada al aire nuevo y evacuación de humo en edificios que reciben público y en edificios de gran altura, homologada según la Norma EN 1366-10. Diseñada según las especificaciones de la Norma EN 12101-8. Dimensiones comprendidas entre 300x385 mm y 700x1100 mm.

Compuesta por una estructura en material refractario en el exterior y chapa de acero en el interior y compuesta por una lama batiente en material refractario. Instalación en conducto de evacuación vertical, con ayuda opcional de marco metálico de montaje previamente atornillado al conducto.

En la parte frontal, vista desde el local puede incorporar una placa decorativa de material refractario (CEVH-1P + DECO), y/o una rejilla de protección y decorativa, modelo RPK, específica para la evacuación de humo, fabricada con perfiles de aluminio anodizado. Certificado de ensayo estándar UNE-EN-1366-10. Clasificado según la norma EN 13501-4: EI 120 (ved i↔o) S 1500 AA multi. Las compuertas de evacuación de humos modelo CEVH-1P poseen el marcado CE nº 0370-CPR-3051 de conformidad al Reglamento Europeo de Productos de Construcción RPC-305, según norma EN12101-8.

Accionamiento

El mecanismo de accionamiento motorizado se incorpora en la parte inferior frontal de la compuerta protegida del paso del humo y temperatura.

El accionamiento de apertura será mediante bobina electromagnética por impulso de corriente (impulsión 24/48 Vcc E o 24/48/230 Vca E).

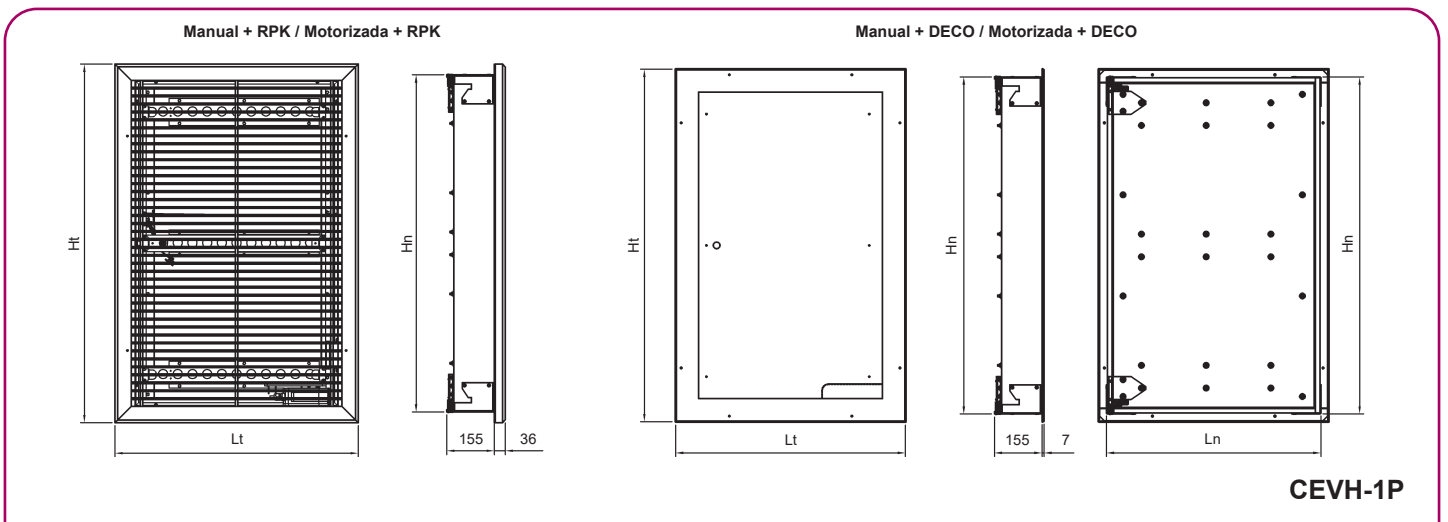
El rearme de la compuerta de evacuación de humos (cierre) será manual (MN) o mediante servomotor (M BL 24/48).

Posibilidad de incorporar contactos de posición:

- FDCU - Contacto principio y final de carrera.
- FDCU - NF - Contacto principio y final de carrera S/NORMA NF.
- FDCB - NF - Doble contacto principio y final de carrera S/NORMA NF.



Dimensiones genéricas



SIMBOLOGÍA

- P = Profundidad de la aleta.
- Lt = Longitud total exterior.
- Ht = Altura total exterior.
- Lh = Longitud interior conducto.
- Hh = Altura interior conducto.
- Ln = Longitud nominal compuerta.
- Hn = Altura nominal compuerta.

€/ Unidad

FDCU - Contacto principio y final de carrera	25,14
FDCB - Doble contacto principio y final de carrera	50,28
Suplemento CEVH-1P S/Norma NF con interruptor FDCU	94,17
Suplemento CEVH-1P rearme motorizado M BL 24/48	602,54

€/ Unidad

COMPUERTA DE EVACUACIÓN DE HUMOS CEVH-1P											
L x H mm	+ 24 Vcc E	+ 48 Vcc E	+ 24 Vcc E + 48 Vcc E + 230 Vca E	DECO	RPK	RPK-1A	RPK-2A	RPK-S	RPK-P	RPK-X	MARCO DE MONTAJE
300 x 385	685,66	714,38	760,74	32,92	113,39	122,99	135,07	117,26	117,93	145,42	13,57
300 x 400	692,35	721,06	767,43	33,93	115,96	125,58	137,85	119,90	120,70	148,85	14,11
300 x 450	707,68	736,40	782,76	36,40	121,09	130,79	143,27	128,22	126,07	155,23	14,98
300 x 500	723,07	751,80	798,16	38,87	127,71	137,50	150,36	135,15	133,11	163,79	15,88
300 x 550	738,54	767,25	813,63	41,35	134,35	144,22	157,47	143,51	140,16	175,32	16,79
300 x 600	754,09	782,80	829,16	43,83	141,03	150,95	164,57	151,90	147,24	183,92	17,68
300 x 650	780,35	809,06	855,43	46,33	169,85	186,62	200,62	187,73	176,48	216,06	18,60
300 x 700	796,03	824,74	871,10	48,82	176,85	193,69	208,09	195,11	183,89	225,00	19,51
300 x 750	832,11	860,83	907,19	51,32	183,86	200,78	215,56	203,92	191,29	233,95	20,44
300 x 800	857,95	886,68	933,04	53,83	190,88	207,88	223,05	212,74	198,73	242,92	21,36
300 x 850	873,87	902,61	948,97	56,33	212,59	229,64	245,30	236,23	220,94	266,61	22,29
300 x 900	889,90	918,61	964,98	58,84	220,48	237,62	253,64	245,92	229,24	276,44	23,23
300 x 950	906,00	934,72	981,09	61,35	228,38	245,61	262,02	254,19	237,57	288,29	24,17
300 x 1000	922,20	950,93	997,27	63,87	236,31	253,60	270,40	263,91	245,89	298,18	25,11
300 x 1050	938,49	967,22	1013,58	66,38	244,25	261,62	278,81	273,67	254,24	308,06	26,07
300 x 1100	954,89	983,61	1029,99	68,90	250,74	268,17	285,58	283,41	260,98	315,82	27,02
350 x 385	702,55	731,26	777,63	36,03	118,49	128,10	140,19	123,42	123,08	151,98	14,43
350 x 400	709,46	738,17	784,54	37,16	121,30	130,92	143,20	126,28	126,07	155,70	14,99
350 x 450	725,44	754,17	800,53	40,00	126,70	136,40	148,89	135,29	131,72	162,45	15,89
350 x 500	741,50	770,22	816,59	42,85	133,80	143,59	156,46	142,70	139,24	171,63	16,79
350 x 550	757,60	786,34	832,70	45,71	140,92	150,79	164,05	151,75	146,77	183,80	17,70
350 x 600	773,79	802,53	848,88	48,55	148,07	158,00	171,64	160,80	154,32	193,02	18,60
350 x 650	801,93	830,65	877,02	51,42	177,39	194,16	208,17	197,78	184,05	225,80	19,53
350 x 700	818,27	847,01	893,37	54,27	184,86	201,70	216,12	205,64	191,92	235,36	20,45
350 x 750	855,03	883,76	930,11	57,13	192,35	209,27	224,06	215,13	199,83	244,96	21,38
350 x 800	881,55	910,26	956,63	60,01	199,86	216,85	232,04	224,63	207,75	254,57	22,30
350 x 850	898,14	926,85	973,22	62,89	232,16	239,23	254,89	248,93	230,55	279,00	23,24
350 x 900	914,83	943,55	989,91	65,77	230,53	247,67	263,71	259,29	239,34	289,46	24,17
350 x 950	931,61	960,33	1006,69	68,66	238,91	256,13	272,56	268,07	248,14	301,94	25,13
350 x 1000	948,49	977,21	1023,57	71,55	247,33	264,62	281,43	278,46	256,95	312,46	26,08
350 x 1050	965,48	994,19	1040,55	74,44	255,73	273,12	290,31	288,88	265,77	322,97	27,03
350 x 1100	982,56	1011,29	1057,64	77,33	262,50	279,93	297,36	299,31	272,77	331,08	28,00
400 x 385	719,51	748,22	794,59	39,13	123,62	133,21	150,88	129,59	133,79	163,79	15,30
400 x 400	726,67	755,38	801,74	40,37	126,64	136,27	154,22	132,68	137,13	167,92	15,89
400 x 450	743,29	772,01	818,38	43,59	132,33	142,02	160,60	142,37	143,44	175,40	16,80
400 x 500	759,99	788,72	835,07	46,82	139,92	149,68	169,02	150,27	151,83	185,62	17,70
400 x 550	776,77	805,48	851,85	50,05	147,52	157,37	177,48	160,00	160,24	198,82	18,62
400 x 600	793,61	822,33	868,69	53,27	155,14	165,07	185,95	169,74	168,66	209,06	19,53
400 x 650	823,61	852,33	898,69	56,50	184,93	201,70	230,30	207,86	206,18	250,95	20,45
400 x 700	840,61	869,33	915,69	59,73	192,89	209,73	239,27	216,19	215,11	261,72	21,38
400 x 750	878,05	906,78	953,14	62,96	200,86	217,78	248,25	226,36	224,04	272,49	22,32
400 x 800	905,24	933,96	980,33	66,21	208,84	225,84	257,25	236,55	233,00	283,29	23,24
400 x 850	922,52	951,23	997,60	69,45	231,73	248,81	281,25	261,63	256,94	309,03	24,19
400 x 900	939,88	968,60	1014,96	72,70	240,59	257,73	291,12	272,69	266,76	320,70	25,13
400 x 950	957,33	986,04	1032,42	75,92	249,47	266,68	301,00	281,94	276,59	334,37	26,08
400 x 1000	974,89	1003,61	1049,96	79,16	258,35	275,64	310,91	293,04	286,45	346,08	27,03
400 x 1050	992,53	1021,24	1067,61	82,40	267,26	284,62	320,81	304,12	296,30	357,80	28,00
400 x 1100	1010,28	1039,00	1085,37	85,64	274,28	291,73	328,68	315,24	304,14	366,82	28,97
450 x 385	736,32	765,05	811,40	42,24	134,31	143,91	156,04	141,33	138,98	170,37	16,17
450 x 400	743,93	772,64	819,01	43,59	137,68	147,31	159,61	144,75	142,53	174,81	16,80
450 x 450	760,97	789,69	836,06	47,19	144,03	153,72	166,25	155,53	149,12	182,65	17,70
450 x 500	778,33	807,04	853,42	50,78	152,49	162,26	175,17	164,28	158,00	193,48	18,62
450 x 550	795,76	824,48	870,85	54,39	160,97	170,81	184,11	175,08	166,88	207,30	19,53
450 x 600	813,27	841,99	888,35	58,00	169,45	179,38	193,06	185,91	175,78	218,20	20,45
450 x 650	845,12	873,85	920,20	61,59	207,05	223,82	237,86	230,73	213,78	260,73	21,38
450 x 700	862,82	891,55	937,90	65,21	216,04	232,88	247,33	240,11	223,19	272,13	22,32
450 x 750	900,92	929,65	976,01	68,82	225,04	241,96	256,80	251,52	232,60	283,53	23,24
450 x 800	928,79	957,50	1003,87	72,42	234,07	251,06	266,27	262,95	242,05	294,97	24,19
450 x 850	946,75	975,47	1021,84	76,04	258,10	275,18	290,86	289,37	266,59	321,44	25,13
450 x 900	964,80	993,53	1039,89	79,65	267,99	285,14	301,21	301,67	276,88	333,74	26,08
450 x 950	982,96	1011,68	1058,05	83,27	277,90	295,12	311,58	311,96	287,19	348,05	27,03
450 x 1000	1001,21	1029,92	1076,29	86,88	287,82	305,11	321,95	324,28	297,52	360,39	28,00
450 x 1050	1019,57	1048,28	1094,65	90,48	297,76	315,12	332,35	336,61	307,88	372,73	28,97
450 x 1100	1038,02	1066,76	1113,12	94,10	305,61	323,05	340,50	348,96	315,98	382,11	29,94
500 x 385	753,20	781,91	828,28	45,36	139,47	149,08	161,20	147,52	144,18	176,97	17,03
500 x 400	761,26	789,97	836,34	46,82	143,08	152,69	165,00	151,18	147,95	181,72	17,70
500 x 450	779,19	807,91	854,28	50,78	149,68	159,39	171,91	162,63	154,83	189,90	18,62
500 x 500	797,21	825,93	872,30	54,75	158,63	168,40	181,32	171,88	164,17	201,37	19,53
500 x 550	815,30	844,02	890,38	58,74	167,59	177,43	190,73	183,37	173,53	215,83	20,45
500 x 600	833,45	862,17	908,54	62,72	176,56	186,49	200,16	194,87	182,93	227,35	21,38
500 x 650	867,21	895,93	942,30	66,69	214,62	231,40	245,47	240,83	221,40	270,51	22,32
500 x 700	885,57	914,29	960,66	70,68	224,10	240,94	255,40	250,70	231,28	282,54	23,24

Serie SED

€/ Unidad

COMPUERTA DE EVACUACIÓN DE HUMOS CEVH-1P

L x H mm	+ 24 Vcc E	+ 48 Vcc E	+ 24 Vcc E		DECO	RPK	RPK-1A	RPK-2A	RPK-S	RPK-P	RPK-X	MARCO DE MONTAJE
			+ 48 Vcc E	+ 230 Vca E								
500 x 750	924,34	953,07	999,42	74,66	233,59	250,50	265,34	262,79	241,19	294,59	24,19	
500 x 800	952,88	981,60	1027,97	78,65	243,09	260,08	275,31	274,89	251,10	306,65	25,13	
500 x 850	971,54	1000,25	1046,61	82,64	267,72	284,79	300,48	302,11	276,24	333,89	26,08	
500 x 900	990,28	1018,99	1065,36	86,63	278,09	295,23	311,31	315,10	287,01	346,81	27,03	
500 x 950	1009,26	1037,98	1084,34	90,62	288,48	305,69	322,16	325,87	297,82	361,75	28,00	
500 x 1000	1031,06	1059,77	1106,14	94,62	298,89	316,18	333,02	338,87	308,62	374,72	28,97	
500 x 1050	1050,79	1079,53	1125,88	98,60	309,30	326,67	343,90	343,90	319,45	387,70	29,94	
500 x 1100	1069,97	1098,68	1145,05	102,57	317,43	334,88	352,33	364,93	327,83	397,42	30,92	
550 x 385	770,13	798,85	845,22	48,47	144,66	154,24	166,38	153,75	149,38	183,60	17,91	
550 x 400	778,66	807,39	853,74	50,05	148,47	158,08	170,41	157,63	153,40	188,64	18,62	
550 x 450	797,25	825,99	872,34	54,39	155,37	165,06	177,60	169,77	160,53	197,18	19,53	
550 x 500	815,94	844,65	891,02	58,74	164,78	174,55	187,49	179,50	170,36	209,27	20,45	
550 x 550	834,68	863,40	909,77	63,08	174,23	184,06	197,38	191,67	180,21	224,37	21,38	
550 x 600	853,54	882,25	928,62	67,43	183,66	193,59	207,29	203,85	190,07	236,52	22,32	
550 x 650	889,15	917,88	964,24	71,79	222,23	239,00	253,07	250,95	229,04	280,32	23,24	
550 x 700	908,19	936,90	983,27	76,14	232,17	249,01	263,49	261,29	239,40	292,97	24,19	
550 x 750	947,62	976,35	1022,71	80,51	242,16	259,06	273,91	274,07	249,79	305,66	25,13	
550 x 800	976,84	1005,57	1051,94	84,86	252,13	269,13	284,36	286,85	260,18	318,35	26,08	
550 x 850	996,18	1024,91	1071,27	89,23	277,36	294,42	310,13	314,87	285,90	346,33	27,03	
550 x 900	1015,61	1044,34	1090,70	93,60	288,21	305,35	321,44	328,54	297,17	359,90	28,00	
550 x 950	1035,31	1064,02	1110,38	97,97	299,08	316,29	332,78	339,79	308,44	375,45	28,97	
550 x 1000	1057,79	1086,51	1132,88	102,34	309,96	327,25	344,12	353,47	319,74	389,07	29,94	
550 x 1050	1074,65	1103,36	1149,73	106,70	320,85	338,23	355,47	367,18	331,04	402,68	30,92	
550 x 1100	1094,53	1123,24	1169,61	111,09	329,26	346,70	364,17	380,89	339,69	412,75	31,90	
600 x 385	787,12	815,86	862,22	51,58	149,84	159,43	171,58	160,00	154,60	190,24	18,79	
600 x 400	796,16	824,87	871,23	53,27	153,88	163,50	175,85	164,09	158,85	195,58	19,53	
600 x 450	815,87	844,60	890,96	58,00	161,05	170,75	183,30	176,90	166,26	204,46	20,45	
600 x 500	835,20	863,92	910,29	62,72	170,95	180,72	193,66	187,13	176,57	217,21	21,38	
600 x 550	854,63	883,36	929,72	67,43	180,88	190,72	204,04	199,97	186,89	232,94	22,32	
600 x 600	874,15	902,87	949,23	72,17	190,80	200,73	214,43	212,83	197,25	245,71	23,24	
600 x 650	911,66	940,37	986,74	76,89	229,84	246,60	260,70	261,09	236,68	290,13	24,19	
600 x 700	931,36	960,09	1006,45	81,62	240,27	257,11	271,59	271,92	247,53	303,42	25,13	
600 x 750	971,50	1000,21	1046,56	86,35	250,72	267,64	282,50	285,37	258,39	316,74	26,08	
600 x 800	1001,40	1030,11	1076,48	91,10	261,19	278,18	293,43	298,83	269,28	330,08	27,03	
600 x 850	1021,42	1050,13	1096,50	95,83	287,01	304,07	319,80	327,65	295,59	358,80	28,00	
600 x 900	1041,53	1070,27	1116,62	100,56	298,34	315,48	331,59	341,99	307,33	372,98	28,97	
600 x 950	1061,92	1090,66	1137,01	105,30	309,69	326,90	343,39	353,74	319,10	389,19	29,94	
600 x 1000	1085,09	1113,80	1160,18	110,06	321,04	338,34	355,23	368,10	330,86	403,43	30,92	
600 x 1050	1102,64	1131,36	1177,73	114,80	332,43	349,79	367,06	382,48	342,66	417,67	31,90	
600 x 1100	1123,28	1152,00	1198,36	119,55	341,10	358,55	376,03	396,87	351,57	428,09	32,88	
650 x 385	810,02	838,74	885,10	54,70	155,03	164,64	176,81	166,25	159,85	196,89	19,69	
650 x 400	819,56	848,27	894,64	56,50	159,30	168,93	181,28	170,56	164,31	202,54	20,45	
650 x 450	839,47	868,18	914,55	61,59	166,76	176,45	189,03	184,06	172,01	211,76	21,38	
650 x 500	859,49	888,21	934,58	66,69	177,13	186,90	199,86	194,77	182,80	225,13	22,32	
650 x 550	879,59	908,30	954,67	71,79	187,54	197,38	210,72	208,29	193,61	241,50	23,24	
650 x 600	899,77	928,50	974,86	76,89	197,95	207,88	221,60	221,84	204,42	254,91	24,19	
650 x 650	933,34	962,05	1008,42	81,99	237,47	254,22	268,34	271,23	244,35	299,97	25,13	
650 x 700	953,73	982,44	1028,81	87,11	248,38	265,22	279,71	282,54	255,68	313,89	26,08	
650 x 750	994,53	1023,26	1069,61	92,21	259,31	276,24	291,11	296,68	267,03	327,85	27,03	
650 x 800	1025,13	1053,85	1100,22	97,32	270,27	287,26	302,51	310,83	278,38	341,80	28,00	
650 x 850	1045,85	1074,56	1120,93	102,42	296,68	313,73	329,47	340,45	305,30	371,26	28,97	
650 x 900	1066,68	1095,39	1141,76	107,54	308,48	325,62	341,75	355,45	317,52	386,09	29,94	
650 x 950	1087,72	1116,44	1162,81	112,66	320,30	337,53	354,04	367,69	329,75	402,93	30,92	
650 x 1000	1111,64	1140,35	1186,72	117,78	332,15	349,44	366,34	382,74	342,01	417,79	31,90	
650 x 1050	1129,90	1158,63	1205,00	122,89	344,02	361,38	378,65	397,81	354,29	432,68	32,88	
650 x 1100	1151,25	1179,97	1226,34	128,02	352,96	370,41	387,91	412,89	363,48	443,46	33,87	
700 x 385	827,16	855,88	902,24	57,82	160,25	169,85	182,03	172,51	165,11	203,54	20,56	
700 x 400	837,21	865,92	912,29	59,73	164,76	174,39	186,74	177,07	169,80	209,51	21,38	
700 x 450	857,82	886,53	932,90	65,21	172,47	182,17	194,76	191,24	177,77	219,09	22,32	
700 x 500	878,49	907,22	953,57	70,68	183,33	193,11	206,07	202,43	189,04	233,08	23,24	
700 x 550	899,25	927,97	974,34	76,14	194,22	204,06	217,41	216,65	200,33	250,08	24,19	
700 x 600	920,12	948,83	995,20	81,62	205,11	215,04	228,77	230,87	211,63	264,12	25,13	
700 x 650	955,58	984,29	1030,66	87,11	245,12	261,86	276,00	281,39	252,04	309,81	26,08	
700 x 700	976,64	1005,36	1051,72	92,58	256,51	273,35	287,85	293,20	263,84	324,39	27,03	
700 x 750	1018,14	1046,86	1093,24	98,06	267,91	284,83	299,73	308,02	275,67	338,96	28,00	
700 x 800	1049,44	1078,16	1124,53	103,55	279,36	296,34	311,62	322,85	287,51	353,55	28,97	
700 x 850	1070,86	1099,57	1145,94	109,03	306,35	323,41	339,16	353,26	315,02	383,75	29,94	
700 x 900	1092,35	1121,06	1167,43	114,53	318,64	335,78	351,92	368,95	327,72	399,22	30,92	
700 x 950	1114,15	1142,86	1189,23	120,00	330,96	348,17	364,69	381,65	340,42	416,69	31,90	
700 x 1000	1138,76	1167,48	1213,84	125,50	343,27	360,57	377,47	397,39	353,18	432,18	32,88	
700 x 1050	1157,76	1186,48	1232,83	131,00	355,62	372,98	390,27	413,13	365,92	447,71	33,87	
700 x 1100	1179,83	1208,56	1254,92	136,49	364,84	382,29	399,79	428,90	375,39	458,83	34,87	



Compuerta de evacuación de humos, SMLD

Descripción del producto

Compuerta de evacuación de humos multiláminas, apropiada para aplicaciones de conductos con profundidad reducida, homologada según la Norma EN 1366-10.

Diseñada según las especificaciones de la Norma EN 12101-8.

Compuesta por una estructura en material refractario cubierta externamente por chapa de acero, dentro de la zona de paso compuesta por varias lamas en material refractario.

Aplicación: por medio de un marco de montaje encastrado en el muro o en el conducto.

Fachada frontal con rejilla de protección específica para la evacuación de humo, en aluminio anodizado.



Dimensiones

Longitud: 360, 530 y 700 mm.

Altura: de 200 mm a 1000 mm, en pasos de 50 mm.

Accionamiento

El mecanismo irá colocado en la parte superior de la compuerta protegido del paso del humo y temperatura.

El accionamiento de apertura será mediante bobina electromagnética por impulso de corriente (**impulsión 24/48 Vcc E o 24/48/230 Vca E**).

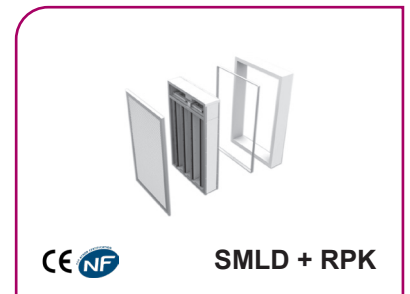
El rearne de la compuerta de evacuación de humos (cierre) será manual (**MN**) o mediante servomotor (**M BL 24/48**).

Opción accionamiento de apertura y cierre por servomotor (**M BLE 24/230**).

Posibilidad de incorporar contactos de posición:

- **FDCU** - Contacto principio y final de carrera.
- **FDCU - NF** - Contacto principio y final de carrera S/NORMA NF.
- **FDCB - NF** - Doble contacto principio y final de carrera S/NORMA NF.

La compuerta de evacuación de humos motorizada, modelo **SMLD**, puede asociarse al sistema **KOOLCOM** de KOOLAIR de gestión y monitorización de compuertas.



Protección Contra Incendios

Dimensiones genéricas

Technical drawings showing dimensions and components for SMLD and SMLD + RPK smoke doors. Dimensions include L (length), Lh (height of door), Lm (width of door), Lt (width of door), Ln (width of door), Hh (height of door), Hm (height of door), and Ht (height of door). Components include CONDUCTO S/NORMA UNE-EN 1366-8, MARCO DE MONTAJE (OPCIONAL), MECANISMO DE ACCIONAMIENTO, and COMPUERTA DESENFUMAGE.

Lamas	Ln	Lt	Lm	Lh
2	354	418	427	429
3	527	591	600	602
4	700	764	773	775



Serie SED

€/ Unidad

COMPUERTA DE EVACUACIÓN DE HUMOS SMLD

L x H mm	+ 24 Vcc E / 48 Vcc E	+ M BLE 24	+ M BLE 230	+ M BL 24/48 + 24/48 Vcc E	+ M BL 24/48 + 24/48 Vcc R	RPK	RPK-1A	RPK-2A	RPK-S	RPK-P	RPK-X	MARCO MONTAJE
360 x 200	993,13	1574,13	1624,64	1616,84	1582,47	130,77	140,17	146,82	147,55	150,87	168,70	14,84
360 x 250	1021,61	1602,60	1653,11	1649,46	1615,09	138,49	147,95	154,60	157,59	159,54	178,79	15,61
360 x 300	1054,78	1635,76	1686,29	1696,49	1662,12	146,21	155,76	162,41	165,77	168,23	191,99	16,38
360 x 350	1088,91	1669,89	1720,42	1737,54	1703,17	153,95	163,58	170,23	175,83	174,84	202,12	17,15
360 x 400	1120,17	1701,16	1751,68	1768,80	1734,42	184,16	200,29	206,94	214,87	213,80	242,36	17,94
360 x 450	1159,37	1740,35	1790,89	1828,79	1794,39	192,24	208,47	215,12	225,36	223,02	253,06	18,72
360 x 500	1196,00	1776,99	1827,52	1872,35	1837,96	200,35	216,65	223,30	235,88	232,27	263,75	19,51
360 x 550	1233,70	1814,68	1865,21	1916,97	1882,58	208,48	224,85	231,50	244,53	241,53	274,47	20,31
360 x 600	1272,54	1853,53	1904,04	1962,72	1928,33	216,62	233,07	239,72	270,60	266,41	300,35	21,10
360 x 650	1311,40	1892,39	1942,91	2043,14	2008,76	238,60	255,12	261,77	282,02	276,57	311,96	21,90
360 x 700	1351,43	1932,41	1982,93	2083,17	2048,77	247,65	264,23	270,88	293,45	286,75	325,66	22,71
360 x 750	1392,70	1973,69	2024,20	2124,44	2090,04	256,68	273,37	280,02	303,05	296,93	337,30	23,51
360 x 800	1435,33	2016,33	2066,84	2167,07	2132,70	265,76	282,52	289,17	314,52	307,13	348,98	24,32
360 x 850	1479,47	2060,46	2110,97	2231,98	2197,59	274,85	291,69	298,34	326,01	317,36	360,66	25,13
360 x 900	1525,22	2106,21	2156,73	2291,59	2257,21	283,95	300,87	307,52	337,52	327,59	372,36	25,95
360 x 950	1572,75	2153,73	2204,26	2366,82	2332,43	293,08	310,06	316,71	349,03	337,84	384,09	26,78
360 x 1000	1622,23	2203,22	2253,73	2444,00	2409,62	329,74	353,23	359,88	393,28	383,83	395,81	27,60
530 x 200	1178,08	1759,07	1809,58	1764,57	1730,18	155,02	164,42	171,07	179,33	171,72	192,91	17,46
530 x 250	1219,57	1800,57	1851,10	1819,91	1785,52	164,75	174,24	180,89	192,20	182,08	205,09	18,25
530 x 300	1261,68	1842,67	1893,19	1862,01	1827,62	174,51	184,06	190,71	202,52	192,47	220,37	19,03
530 x 350	1304,78	1885,77	1936,28	1905,12	1870,72	184,28	193,92	200,57	215,43	200,05	232,57	19,83
530 x 400	1348,61	1929,61	1980,13	1976,65	1942,27	223,43	239,57	246,22	264,31	240,71	273,96	20,62
530 x 450	1393,39	1974,38	2024,90	2021,43	1987,05	233,73	249,94	256,59	277,83	251,62	286,72	21,42
530 x 500	1439,21	2020,20	2070,71	2067,24	2032,85	244,04	260,32	266,97	291,35	262,57	299,49	22,22
530 x 550	1486,15	2067,13	2117,65	2155,73	2121,33	254,37	270,74	277,39	302,34	273,52	312,29	23,02
530 x 600	1534,30	2115,30	2165,81	2217,72	2183,35	264,70	281,15	287,80	331,81	300,51	340,64	23,83
530 x 650	1582,51	2163,50	2214,01	2279,79	2245,40	288,59	305,11	311,76	346,26	312,35	354,32	24,65
530 x 700	1631,92	2212,91	2263,42	2356,91	2322,52	299,82	316,42	323,07	360,70	324,22	370,08	25,46
530 x 750	1682,68	2263,68	2314,19	2407,66	2373,28	311,08	327,76	334,41	372,63	336,11	383,82	26,29
530 x 800	1734,89	2315,88	2366,41	2487,59	2453,20	322,35	339,11	345,76	387,11	348,00	397,56	27,10
530 x 850	1788,67	2369,66	2420,17	2555,21	2520,82	333,64	350,48	357,13	401,61	359,92	411,32	27,93
530 x 900	1844,16	2425,15	2475,67	2624,55	2590,17	344,93	361,86	368,51	416,14	371,85	425,10	28,76
530 x 950	1901,54	2482,53	2533,04	2695,78	2661,38	356,27	373,26	379,91	430,67	383,82	438,89	29,60
530 x 1000	1960,94	2541,93	2592,45	2782,88	2748,50	404,51	428,00	434,65	486,71	430,76	452,69	30,44
700 x 200	1367,53	1948,53	1999,04	1926,47	1892,09	173,42	182,82	189,47	204,78	192,77	217,33	20,14
700 x 250	1417,89	1998,88	2049,41	1983,77	1949,38	184,78	194,26	200,91	220,08	204,82	231,58	20,94
700 x 300	1464,92	2045,92	2096,45	2037,73	2003,35	196,16	205,71	212,36	232,13	216,90	248,92	21,74
700 x 350	1520,99	2101,98	2152,51	2100,73	2066,34	207,54	217,18	223,83	247,47	225,44	263,21	22,54
700 x 400	1573,88	2154,87	2205,38	2160,52	2126,15	248,33	264,47	271,12	300,37	267,81	305,77	23,36
700 x 450	1627,78	2208,76	2259,28	2228,27	2193,89	260,24	276,45	283,10	316,30	280,43	320,58	24,16
700 x 500	1682,78	2263,76	2314,28	2297,11	2262,74	272,18	288,47	295,12	332,26	293,06	335,43	24,97
700 x 550	1738,95	2319,94	2370,45	2367,14	2332,76	284,12	300,48	307,13	344,96	305,70	350,29	25,80
700 x 600	1796,42	2377,42	2427,94	2445,41	2411,01	296,09	312,53	319,18	377,27	334,77	381,10	26,61
700 x 650	1853,96	2434,95	2485,46	2516,79	2482,39	321,29	337,81	344,46	394,14	348,33	396,87	27,44
700 x 700	1912,78	2493,77	2544,30	2596,39	2562,01	334,15	350,76	357,41	411,02	361,89	414,70	28,26
700 x 750	1973,03	2554,02	2604,53	2656,62	2622,24	347,02	363,70	370,35	424,64	375,47	430,51	29,10
700 x 800	2034,80	2615,79	2666,30	2746,11	2711,71	359,92	376,68	383,33	441,56	389,08	446,32	29,94
700 x 850	2098,22	2679,20	2729,73	2837,22	2802,85	372,83	389,67	396,32	458,50	402,69	462,15	30,77
700 x 900	2163,47	2744,45	2794,97	2930,17	2895,78	385,75	402,68	409,33	475,43	416,31	478,00	31,62
700 x 950	2230,67	2811,65	2862,16	3011,22	2976,83	398,70	415,69	422,34	492,40	429,96	493,86	32,48
700 x 1000	2300,02	2881,00	2931,52	3108,28	3073,88	448,58	472,07	478,72	551,77	477,87	509,74	33,32

€/ Unidad

FDCU - Contacto principio y final de carrera	22,98
FDCB - Doble contacto principio y final de carrera	45,98

	360	530	700
Suplemento Tapa abatible	57,71	59,57	61,41

Compuerta de evacuación de humos

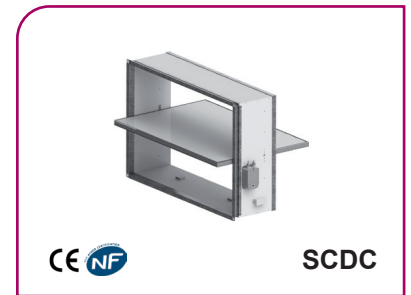
Descripción del producto

Las compuertas de evacuación de humos rectangular, modelo **SCDC** de KOOLAIR compuesta por un único cuerpo de material refractario con bridas de chapa de acero en los extremos (opcional) para facilitar el montaje en conductos rectangulares y con una única lama de cierre de material refractario.

Compuerta tipo Tunel para instalación intercalada en conducto horizontal para aplicación en extracción y admisión, certificada según norma de ensayos EN 1366-10, clasificada según norma EN 13501-4; EI 120 (ved i↔o) S 1500 AA multi.

La compuerta de evacuación de humos modelo SCDC cuenta con el certificado de constancia de prestaciones 0370 - CPR – 2600, según el Reglamento UE (marcado CE).

Diseñada según las especificaciones de la Norma EN 12101-8.



Accionamiento

Accionamiento y rearme automático mediante servomotor (**BLE 24/230**).

Otras opciones de accionamiento:

El accionamiento de apertura será mediante bobina electromagnética por impulso de corriente (**impulsión 24/48 Vcc E o 24/48/230 Vca E**).

El rearme de la compuerta de evacuación de humos (cierre) será manual (**MN**) o mediante servomotor (**M BL 24/48**).

Opción accionamiento de apertura y cierre por servomotor (**M BLE 24/230**).

Posibilidad de incorporar contactos de posición:

- **FDCU** - Contacto principio y final de carrera.
- **FDCB** - Doble contacto principio y doble contacto final de carrera.
- **FDCU - NF** - Contacto principio y final de carrera S/NORMA NF.
- **FDCB - NF** - Doble contacto principio y final de carrera S/NORMA NF.

La compuerta de evacuación de humos motorizada, modelo **SCDC**, puede asociarse al sistema **KOOLCOM** de KOOLAIR de gestión y monitorización de compuertas.

Dimensiones genéricas

NOMINAL	H	S1	S2
200	200	-	-
250	250	25	-
300	300	50	-
350	350	75	-
400	400	100	-
450	450	125	-
500	500	150	-
550	550	175	7
600	600	200	32
650	650	225	57
700	700	250	82
750	750	275	107
800	800	300	132

ACCESORIOS COMPUERTA DE EVACUACIÓN DE HUMOS SCDC	
	€/Unidad
FDCU - Contacto principio y final de carrera	16,81
FDCB - Doble contacto principio y final de carrera	33,62
FDCU - NF - Contacto principio y final de carrera S/NORMA NF	78,16
FDCB - NF - Doble contacto principio y final de carrera S/NORMA NF	147,16
24 Vcc E - Bobina de impulsión de 24V CC	131,55
24 Vca E - Bobina de impulsión de 24V CA	188,76
48 Vcc E - Bobina de impulsión de 48V CC	153,44
48 Vca E - Bobina de impulsión de 48V CA	188,76
220 Vca E - Bobina de impulsión de 220V	188,76
M BL 24/48 - Rearme motorizado 24/48V	613,37
2CC - Con 2 cuellos de conexión rectangular	3,49
CCB - Con cuello de conexión rectangular y brida	14,67

Compuerta de evacuación de humos

		COMPUERTA EVACUACIÓN DE HUMOS SDCD + M BLE 24																				€/ Unidad
		LONGITUD																				
		200	250	300	350	400	450	500	550	600	650	700	750	800	850	900	950	1000	1050	1100	1150	1200
ALTIMETRIA	200	1026,28	1043,47	1060,66	1077,85	1095,04	1112,24	1129,43	1146,62	1163,81	1181,01	1198,19	1215,39	1232,58	1249,78	1266,96	1284,16	-	-	-	-	-
	250	1043,51	1061,69	1079,86	1098,05	1116,23	1134,40	1152,58	1170,76	1188,94	1207,12	1225,30	1243,47	1261,66	1279,83	1298,01	-	-	-	-	-	-
	300	1060,74	1079,90	1099,07	1118,24	1137,40	1156,57	1175,73	1194,90	1214,07	1233,23	1252,40	1271,56	1290,73	1309,89	-	-	-	-	-	-	-
	350	1077,98	1098,12	1118,28	1138,43	1158,58	1178,73	1198,89	1219,03	1239,19	1259,34	1279,50	1299,64	1319,80	-	-	-	-	-	-	-	-
	400	1095,20	1116,34	1137,48	1158,62	1179,76	1200,90	1222,04	1243,18	1264,31	1285,46	1306,59	1327,73	-	-	-	-	-	-	-	-	-
	450	1112,43	1134,56	1156,69	1178,81	1200,94	1223,06	1245,19	1267,31	1289,44	1311,57	1333,69	-	-	-	-	-	-	-	-	-	-
	500	1129,65	1152,77	1175,89	1199,01	1222,13	1245,25	1268,37	1291,49	1314,61	1337,73	-	-	-	-	-	-	-	-	-	-	-
	550	1147,09	1171,18	1195,29	1219,38	1243,48	1267,58	1291,68	1315,78	1339,88	-	-	-	-	-	-	-	-	-	-	-	-
	600	1164,88	1189,97	1215,05	1240,15	1265,23	1290,31	1315,40	1340,48	-	-	-	-	-	-	-	-	-	-	-	-	-
	650	1182,12	1208,19	1234,26	1260,33	1286,40	1312,47	1338,55	-	-	-	-	-	-	-	-	-	-	-	-	-	-
700	1199,35	1226,41	1253,47	1280,53	1307,58	1334,64	-	-	-	-	-	-	-	-	-	-	-	-	-	-	-	
750	1216,58	1244,62	1272,67	1300,71	1328,76	-	-	-	-	-	-	-	-	-	-	-	-	-	-	-	-	
800	1233,81	1262,84	1291,87	1320,91	-	-	-	-	-	-	-	-	-	-	-	-	-	-	-	-	-	
		COMPUERTA EVACUACIÓN DE HUMOS SDCD + M BLE 230																				
		LONGITUD																				
		200	250	300	350	400	450	500	550	600	650	700	750	800	850	900	950	1000	1050	1100	1150	1200
ALTIMETRIA	200	1073,54	1091,22	1108,88	1126,56	1144,23	1161,90	1179,57	1197,25	1214,91	1232,59	1250,25	1267,93	1285,60	1303,27	1320,94	1338,62	-	-	-	-	-
	250	1091,26	1109,93	1128,60	1147,28	1165,95	1184,63	1203,30	1221,97	1240,65	1259,32	1278,00	1296,66	1315,34	1334,02	1352,69	-	-	-	-	-	-
	300	1108,96	1128,64	1148,32	1167,99	1187,68	1207,35	1227,03	1246,71	1266,38	1286,06	1305,73	1325,41	1345,08	1364,76	-	-	-	-	-	-	-
	350	1126,68	1147,36	1168,03	1188,72	1209,39	1230,08	1250,75	1271,43	1292,12	1312,79	1333,48	1354,15	1374,83	-	-	-	-	-	-	-	-
	400	1144,39	1166,07	1187,75	1209,43	1231,12	1252,80	1274,48	1296,16	1317,85	1339,53	1361,21	1382,90	-	-	-	-	-	-	-	-	-
	450	1162,10	1184,78	1207,47	1230,15	1252,84	1275,52	1298,20	1320,89	1343,57	1366,27	1388,95	-	-	-	-	-	-	-	-	-	-
	500	1180,01	1203,69	1227,38	1251,07	1274,76	1298,44	1322,13	1345,82	1369,50	1393,19	-	-	-	-	-	-	-	-	-	-	-
	550	1197,71	1222,41	1247,09	1271,79	1296,48	1321,17	1345,86	1370,54	1395,24	-	-	-	-	-	-	-	-	-	-	-	-
	600	1216,00	1241,70	1267,39	1293,08	1318,78	1344,47	1370,16	1395,85	-	-	-	-	-	-	-	-	-	-	-	-	-
	650	1233,71	1260,41	1287,11	1313,80	1340,49	1367,19	1393,89	-	-	-	-	-	-	-	-	-	-	-	-	-	-
700	1251,43	1279,12	1306,82	1334,52	1362,22	1389,91	-	-	-	-	-	-	-	-	-	-	-	-	-	-	-	
750	1269,14	1297,84	1326,54	1355,24	1383,94	-	-	-	-	-	-	-	-	-	-	-	-	-	-	-	-	
800	1286,85	1316,55	1346,26	1375,96	-	-	-	-	-	-	-	-	-	-	-	-	-	-	-	-	-	
		COMPUERTA EVACUACIÓN DE HUMOS SDCD																				
		LONGITUD																				
		200	250	300	350	400	450	500	550	600	650	700	750	800	850	900	950	1000	1050	1100	1150	1200
ALTIMETRIA	200	404,58	421,50	438,44	455,36	472,29	489,21	506,13	523,07	539,99	556,91	573,84	590,76	607,69	624,62	641,54	658,47	675,39	692,31	709,25	726,17	743,09
	250	421,55	439,44	457,32	475,21	493,09	510,98	528,86	546,75	564,63	582,52	600,40	618,29	636,17	654,06	671,95	689,84	707,72	725,61	743,50	761,38	779,27
	300	438,51	457,36	476,21	495,05	513,90	532,75	551,59	570,44	589,28	608,12	626,97	645,82	664,66	683,51	702,36	721,20	740,05	758,90	777,74	796,59	815,44
	350	455,48	475,28	495,09	514,90	534,70	554,51	574,31	594,12	613,93	633,74	653,54	673,35	693,15	712,96	732,77	752,58	772,38	792,18	811,99	831,80	851,61
	400	472,44	493,21	513,98	534,75	555,51	576,28	597,04	617,80	638,57	659,34	680,11	700,87	721,64	742,41	763,17	783,94	804,71	825,48	846,24	867,01	887,78
	450	489,41	511,13	532,86	554,58	576,31	598,04	619,77	641,50	663,22	684,95	706,68	728,40	750,13	771,85	793,59	815,32	837,04	858,77	880,49	902,22	923,95
	500	508,99	531,67	554,36	577,05	599,74	622,42	645,11	667,80	690,49	713,17	735,87	758,55	781,24	803,92	826,62	849,30	871,99	894,67	917,37	940,05	962,74
	550	525,95	549,60	573,25	596,89	620,55	644,19	667,83	691,49	715,13	738,79	762,43	786,08	809,73	833,37	857,02	880,67	904,32	927,97	951,62	975,26	998,91
	600	544,62	569,23	593,84	618,45	643,06	667,66	692,27	716,88	741,49	766,10	790,70	815,32	839,92	864,53	889,14	913,75	938,36	962,96	987,57	1012,18	1036,79
	650	561,58	587,15	612,72	638,30	663,86	689,43	715,00	740,57	766,13	791,70	817,28	842,85	868,41	893,98	919,55	945,12	970,68	996,25	1021,83	1047,40	1072,96
700	578,55	605,07	631,60	658,13	684,66	711,20	737,73	764,26	790,79	817,32	843,85	870,37	896,90	923,43	949,96	976,49	1003,02	1029,55	1056,08	1082,61	1109,13	
750	595,52	623,01	650,49	677,98	705,47	732,96	760,45	787,94	815,43	842,92	870,41	897,90	925,38	952,87	980,36	1007,85	1035,34	1062,83	1090,33	1117,82	1145,31	
800	612,48	640,93	669,38	697,82	726,28	754,73	783,18	811,62	840,07	868,53	896,98	925,43	953,87	982,32	1010,78	1039,23	1067,67	1096,12	1124,57	1153,03	1181,48	

Compuerta de evacuación de humos

Descripción del producto

Compuerta de evacuación de humos con cierre basculante de 1 hoja (1P), diseñada para ser utilizada en la impulsión de aire primario y evacuación de humos en edificios públicos y edificios de gran altura. Homologada según la norma EN 1366-10. Diseñado según las especificaciones de la norma EN 12101-8. Compuesta por un panel de cartón yeso con marco decorativo de aluminio extruido que incorpora también chapas de acero en el interior. Dispone de una puerta abatible de material refractario y está diseñada para su instalación en conductos verticales de evacuación de humos, con un marco de montaje metálico previamente fijado al conducto. La cara que queda a la vista en el interior de la sala lleva siempre una placa decorativa de panel de cartón yeso (**SDK-DECO**) y opcionalmente una rejilla protectora y decorativa específica para evacuación de humos, modelo SECU, fabricada con perfiles de aluminio anodizado.

Certificado según norma UNE-EN-1366-10. Clasificada según norma EN 13501-4: EI90 (ved i↔o) S1500 C300 AA multi + E120 (ved i↔o) 1500 C300 AA multi. Las compuertas de evacuación de humos SDK-DECO llevan el marcado CE nº 0370-CPR-7004 de acuerdo con el Reglamento Europeo de Productos de Construcción RPC-305, según EN12101-8.



SDK-DECO

Dimensiones

La compuerta SDK-DECO puede tener las siguientes dimensiones:

Dimensión mínima LxH (mm) - 300x385

Dimensión máxima LxH (mm) - 700x1100.

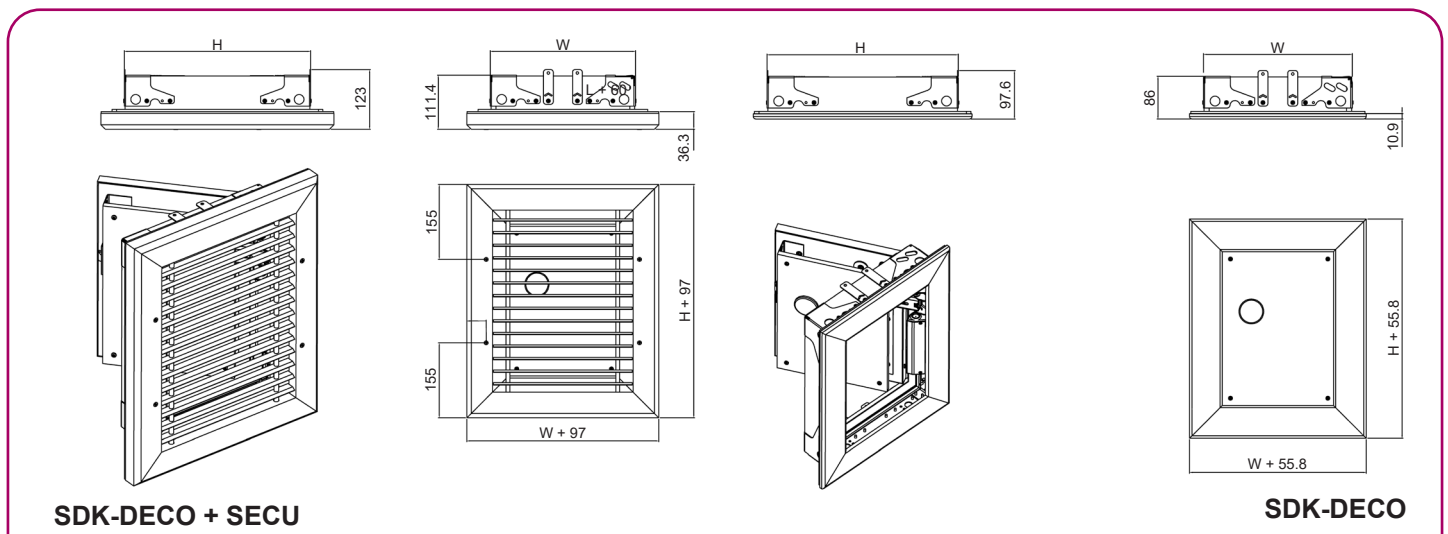
Accionamiento

Se accionará (Apertura) por medio de una bobina eléctrica de desacoplamiento (Impulsión 24/48 Vcc E o 24/48/230 Vca E) El mecanismo de accionamiento manual estará incorporado en la parte central de la compuerta. La compuerta de extracción de humos se rearmará (cerrará) manualmente (MN).

Opción de incorporar contactos de posición para indicar posición abierta o cerrada.

- **FDCU** - Contacto principio y final de carrera.
- **FDCB** - Doble contacto principio y doble contacto final de carrera.

Dimensiones genéricas



SDK-DECO + SECU

SDK-DECO

ACCESORIOS COMPUERTA DE EVACUACIÓN DE HUMOS SDK-DECO	
	€/Unidad
FDCU - Contacto principio y final de carrera	37,10
FDCB - Doble contacto principio y final de carrera	71,80

€/ Unidad

COMPUERTA DE EVACUACIÓN DE HUMOS SDK-DECO

L x H mm	SDK-DECO	SDK-DECO	SDK-DECO	SDK-DECO	SDK-DECO	SECU	MARCO MONTAJE	L x H mm	SDK-DECO	SDK-DECO	SDK-DECO	SDK-DECO	SDK-DECO	SECU	MARCO MONTAJE
	+ Bobina Imp. 230V CA	+ Bobina Imp. 48V CA	+ Bobina Imp. 48V CC	+ Bobina Imp. 24V CA	+ Bobina Imp. 24V CC				+ Bobina Imp. 230V CA	+ Bobina Imp. 48V CA	+ Bobina Imp. 48V CC	+ Bobina Imp. 24V CA	+ Bobina Imp. 24V CC		
300 x 385	1084,16	1112,21	1061,17	1158,20	1054,02	132,79	26,27	300 x 550	1149,41	1177,46	1126,42	1223,45	1119,27	158,35	28,00
350 x 385	1104,17	1132,22	1081,18	1178,21	1074,03	139,73	27,15	350 x 550	1171,38	1199,43	1148,39	1245,42	1141,24	167,16	28,88
400 x 385	1124,71	1152,76	1101,72	1198,75	1094,57	146,68	28,02	400 x 550	1193,84	1221,89	1170,85	1267,88	1163,70	176,00	29,75
450 x 385	1144,20	1172,25	1121,21	1218,24	1114,06	159,35	28,90	450 x 550	1215,26	1243,31	1192,27	1289,30	1185,12	191,77	30,63
500 x 385	1163,87	1191,92	1140,88	1237,91	1133,73	166,34	29,77	500 x 550	1236,85	1264,90	1213,86	1310,89	1206,71	200,63	31,50
550 x 385	1183,36	1211,41	1160,37	1257,40	1153,22	173,34	30,65	550 x 550	1258,27	1286,32	1235,28	1332,31	1228,13	209,51	32,38
600 x 385	1202,85	1230,90	1179,86	1276,89	1172,71	180,36	31,52	600 x 550	1279,69	1307,74	1256,70	1353,73	1249,55	218,41	33,25
650 x 385	1222,35	1250,40	1199,36	1296,39	1192,21	187,40	32,40	650 x 550	1301,10	1329,15	1278,11	1375,14	1270,96	227,32	34,13
700 x 385	1241,84	1269,89	1218,85	1315,88	1211,70	194,45	33,27	700 x 550	1322,52	1350,57	1299,53	1396,56	1292,38	236,25	35,00
300 x 400	1090,50	1118,55	1067,51	1164,54	1060,36	135,96	26,43	300 x 600	1169,73	1197,78	1146,74	1243,77	1139,59	188,80	28,52
350 x 400	1110,73	1138,78	1087,74	1184,77	1080,59	143,20	27,30	350 x 600	1192,29	1220,34	1169,30	1266,33	1162,15	198,24	29,40
400 x 400	1131,43	1159,48	1108,44	1205,47	1101,29	150,45	28,18	400 x 600	1215,33	1243,38	1192,34	1289,37	1185,19	207,69	30,28
450 x 400	1151,10	1179,15	1128,11	1225,14	1120,96	163,52	29,05	450 x 600	1237,33	1265,38	1214,34	1311,37	1207,19	231,45	31,15
500 x 400	1170,94	1198,99	1147,95	1244,98	1140,80	170,81	29,93	500 x 600	1259,50	1287,55	1236,51	1333,54	1229,36	240,93	32,03
550 x 400	1190,61	1218,66	1167,62	1264,65	1160,47	178,10	30,81	550 x 600	1280,91	1308,96	1257,92	1354,95	1250,77	250,43	32,90
600 x 400	1210,28	1238,33	1187,29	1284,32	1180,14	185,42	31,68	600 x 600	1302,91	1330,96	1279,92	1376,95	1272,77	259,94	33,78
650 x 400	1229,95	1258,00	1206,96	1303,99	1199,81	192,75	32,56	650 x 600	1324,91	1352,96	1301,92	1398,95	1294,77	269,47	34,65
700 x 400	1249,61	1277,66	1226,62	1323,65	1219,47	200,10	33,43	700 x 600	1346,91	1374,96	1323,92	1420,95	1316,77	279,02	35,53
300 x 450	1110,14	1138,19	1087,15	1184,18	1080,00	142,15	26,95	300 x 650	1189,37	1217,42	1166,38	1263,41	1159,23	197,26	29,05
350 x 450	1130,94	1158,99	1107,95	1204,98	1100,80	149,73	27,83	350 x 650	1212,51	1240,56	1189,52	1286,55	1182,37	207,31	29,92
400 x 450	1152,23	1180,28	1129,24	1226,27	1122,09	157,32	28,70	400 x 650	1236,13	1264,18	1213,14	1310,17	1205,99	217,38	30,80
450 x 450	1172,49	1200,54	1149,50	1246,53	1142,35	171,11	29,58	450 x 650	1258,71	1286,76	1235,72	1332,75	1228,57	242,30	31,68
500 x 450	1192,91	1220,96	1169,92	1266,95	1162,77	178,74	30,45	500 x 650	1281,47	1309,52	1258,48	1355,51	1251,33	252,40	32,55
550 x 450	1213,16	1241,21	1190,17	1287,20	1183,02	186,38	31,33	550 x 650	1303,46	1331,51	1280,47	1377,50	1273,32	262,52	33,43
600 x 450	1233,41	1261,46	1210,42	1307,45	1203,27	194,04	32,21	600 x 650	1326,05	1354,10	1303,06	1400,09	1295,91	272,65	34,30
650 x 450	1253,66	1281,71	1230,67	1327,70	1223,52	201,72	33,08	650 x 650	1348,63	1376,68	1325,64	1422,67	1318,49	282,80	35,18
700 x 450	1273,92	1301,97	1250,93	1347,96	1243,78	209,41	33,96	700 x 650	1371,22	1399,27	1348,23	1445,26	1341,08	292,96	36,05
300 x 500	1129,78	1157,83	1106,79	1203,82	1099,64	150,24	27,48	300 x 700	1228,42	1256,47	1205,43	1302,46	1198,28	205,74	29,57
350 x 500	1151,16	1179,21	1128,17	1225,20	1121,02	158,44	28,35	350 x 700	1255,13	1283,18	1232,14	1329,17	1224,99	216,41	30,45
400 x 500	1173,04	1201,09	1150,05	1247,08	1142,90	166,65	29,23	400 x 700	1282,33	1310,38	1259,34	1356,37	1252,19	227,09	31,32
450 x 500	1193,87	1221,92	1170,88	1267,91	1163,73	181,43	30,10	450 x 700	1308,49	1336,54	1285,50	1382,53	1278,35	253,18	32,20
500 x 500	1214,88	1242,93	1191,89	1288,92	1184,74	189,68	30,98	500 x 700	1334,82	1362,87	1311,83	1408,86	1304,68	263,90	33,08
550 x 500	1235,71	1263,76	1212,72	1309,75	1205,57	197,94	31,85	550 x 700	1360,39	1388,44	1337,40	1434,43	1330,25	274,63	33,95
600 x 500	1256,55	1284,60	1233,56	1330,59	1226,41	206,22	32,73	600 x 700	1386,55	1414,60	1363,56	1460,59	1356,41	285,38	34,83
650 x 500	1277,39	1305,44	1254,40	1351,43	1247,25	214,51	33,61	650 x 700	1412,71	1440,76	1389,72	1486,75	1382,57	296,15	35,70
700 x 500	1298,22	1326,27	1275,23	1372,26	1268,08	222,82	34,48	700 x 700	1438,87	1466,92	1415,88	1512,91	1408,73	306,93	36,58

€/ Unidad

COMPUERTA DE EVACUACIÓN DE HUMOS SDK-DECO															
L x H mm	SDK-DECO	SDK-DECO	SDK-DECO	SDK-DECO	SDK-DECO	SECU	MARCO MONTAJE	L x H mm	SDK-DECO	SDK-DECO	SDK-DECO	SDK-DECO	SDK-DECO	SECU	MARCO MONTAJE
	+	+	+	+	+				+	+	+	+	+		
	Bobina Imp. 230V CA	Bobina Imp. 48V CA	Bobina Imp. 48V CC	Bobina Imp. 24V CA	Bobina Imp. 24V CC				Bobina Imp. 230V CA	Bobina Imp. 48V CA	Bobina Imp. 48V CC	Bobina Imp. 24V CA	Bobina Imp. 24V CC		
300 x 750	1248,12	1276,17	1225,13	1322,16	1217,98	214,23	30,10	300 x 950	1326,91	1354,96	1303,92	1400,95	1296,77	265,76	32,19
350 x 750	1275,41	1303,46	1252,42	1349,45	1245,27	225,52	30,97	350 x 950	1356,54	1384,59	1333,55	1430,58	1326,40	279,63	33,07
400 x 750	1303,20	1331,25	1280,21	1377,24	1273,06	236,82	31,85	400 x 950	1386,65	1414,70	1363,66	1460,69	1356,51	293,52	33,95
450 x 750	1329,94	1357,99	1306,95	1403,98	1299,80	264,07	32,72	450 x 950	1415,73	1443,78	1392,74	1489,77	1385,59	325,54	34,82
500 x 750	1356,86	1384,91	1333,87	1430,90	1326,72	275,40	33,60	500 x 950	1444,98	1473,03	1421,99	1519,02	1414,84	339,47	35,70
550 x 750	1383,01	1411,06	1360,02	1457,05	1352,87	286,76	34,48	550 x 950	1473,47	1501,52	1450,48	1547,51	1443,33	353,41	36,57
600 x 750	1409,75	1437,80	1386,76	1483,79	1379,61	298,12	35,35	600 x 950	1502,54	1530,59	1479,55	1576,58	1472,40	367,36	37,45
650 x 750	1436,49	1464,54	1413,50	1510,53	1406,35	309,51	36,23	650 x 950	1531,62	1559,67	1508,63	1605,66	1501,48	381,34	38,32
700 x 750	1463,24	1491,29	1440,25	1537,28	1433,10	320,91	37,10	700 x 950	1560,69	1588,74	1537,70	1634,73	1530,55	395,33	39,20
300 x 800	1267,81	1295,86	1244,82	1341,85	1237,67	222,74	30,62	300 x 1000	1346,61	1374,66	1323,62	1420,65	1316,47	275,19	32,72
350 x 800	1295,70	1323,75	1272,71	1369,74	1265,56	234,64	31,50	350 x 1000	1376,82	1404,87	1353,83	1450,86	1346,68	289,69	33,59
400 x 800	1324,06	1352,11	1301,07	1398,10	1293,92	246,56	32,37	400 x 1000	1407,52	1435,57	1384,53	1481,56	1377,38	304,20	34,47
450 x 800	1351,39	1379,44	1328,40	1425,43	1321,25	274,98	33,25	450 x 1000	1437,18	1465,23	1414,19	1511,22	1407,04	337,38	35,35
500 x 800	1378,89	1406,94	1355,90	1452,93	1348,75	286,93	34,12	500 x 1000	1467,01	1495,06	1444,02	1541,05	1436,87	351,92	36,22
550 x 800	1405,62	1433,67	1382,63	1479,66	1375,48	298,90	35,00	550 x 1000	1496,08	1524,13	1473,09	1570,12	1465,94	366,48	37,10
600 x 800	1432,95	1461,00	1409,96	1506,99	1402,81	310,89	35,88	600 x 1000	1525,74	1553,79	1502,75	1599,78	1495,60	381,05	37,97
650 x 800	1460,27	1488,32	1437,28	1534,31	1430,13	322,89	36,75	650 x 1000	1555,40	1583,45	1532,41	1629,44	1525,26	395,65	38,85
700 x 800	1487,60	1515,65	1464,61	1561,64	1457,46	334,91	37,63	700 x 1000	1585,06	1613,11	1562,07	1659,10	1554,92	410,25	39,72
300 x 850	1287,51	1315,56	1264,52	1361,55	1257,37	246,93	31,15	300 x 1050	1366,30	1394,35	1343,31	1440,34	1336,16	284,65	33,24
350 x 850	1315,98	1344,03	1292,99	1390,02	1285,84	259,57	32,02	350 x 1050	1397,10	1425,15	1374,11	1471,14	1366,96	299,76	34,12
400 x 850	1344,93	1372,98	1321,94	1418,97	1314,79	272,23	32,90	400 x 1050	1428,38	1456,43	1405,39	1502,42	1398,24	314,89	34,99
450 x 850	1372,84	1400,89	1349,85	1446,88	1342,70	301,92	33,77	450 x 1050	1458,63	1486,68	1435,64	1532,67	1428,49	349,23	35,87
500 x 850	1400,92	1428,97	1377,93	1474,96	1370,78	314,61	34,65	500 x 1050	1489,04	1517,09	1466,05	1563,08	1458,90	364,39	36,75
550 x 850	1428,24	1456,29	1405,25	1502,28	1398,10	327,31	35,52	550 x 1050	1518,69	1546,74	1495,70	1592,73	1488,55	379,57	37,62
600 x 850	1456,14	1484,19	1433,15	1530,18	1426,00	340,03	36,40	600 x 1050	1548,94	1576,99	1525,95	1622,98	1518,80	394,76	38,50
650 x 850	1484,06	1512,11	1461,07	1558,10	1453,92	352,77	37,28	650 x 1050	1579,18	1607,23	1556,19	1653,22	1549,04	409,97	39,37
700 x 850	1511,96	1540,01	1488,97	1586,00	1481,82	365,52	38,15	700 x 1050	1609,42	1637,47	1586,43	1683,46	1579,28	425,20	40,25
300 x 900	1307,21	1335,26	1284,22	1381,25	1277,07	256,33	31,67	300 x 1100	1386,01	1414,06	1363,02	1460,05	1355,87	292,23	33,77
350 x 900	1336,26	1364,31	1313,27	1410,30	1306,12	269,59	32,55	350 x 1100	1417,38	1445,43	1394,39	1491,42	1387,24	307,68	34,64
400 x 900	1365,79	1393,84	1342,80	1439,83	1335,65	282,87	33,42	400 x 1100	1449,25	1477,30	1426,26	1523,29	1419,11	323,15	35,52
450 x 900	1394,28	1422,33	1371,29	1468,32	1364,14	313,72	34,30	450 x 1100	1480,08	1508,13	1457,09	1554,12	1449,94	358,39	36,39
500 x 900	1422,95	1451,00	1399,96	1496,99	1392,81	327,03	35,17	500 x 1100	1511,07	1539,12	1488,08	1585,11	1480,93	373,89	37,27
550 x 900	1450,85	1478,90	1427,86	1524,89	1420,71	340,35	36,05	550 x 1100	1541,31	1569,36	1518,32	1615,35	1511,17	389,41	38,15
600 x 900	1479,34	1507,39	1456,35	1553,38	1449,20	353,69	36,92	600 x 1100	1572,13	1600,18	1549,14	1646,17	1541,99	404,95	39,02
650 x 900	1507,84	1535,89	1484,85	1581,88	1477,70	367,04	37,80	650 x 1100	1602,96	1631,01	1579,97	1677,00	1572,82	420,50	39,90
700 x 900	1536,33	1564,38	1513,34	1610,37	1506,19	380,42	38,68	700 x 1100	1633,79	1661,84	1610,80	1707,83	1603,65	436,07	40,77

Protección Contra Incendios



Serie SED

Rejilla de protección, RPK

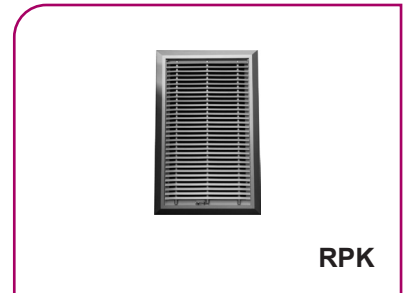
Descripción del producto

Rejilla de protección **RPK**, destinada a la evacuación de humos o a la protección de las compuertas **SMLD** y **CEVH**. Estética cuidada. Pérdida de carga reducida. Las rejillas se adaptan a las dimensiones de la compuerta de extracción de humos. Acabado estándar en aluminio anodizado natural. Para otros acabados, consultar.

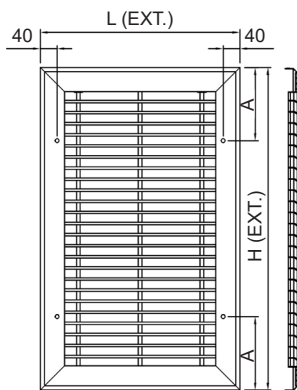
Modelos

- RPK.** Rejilla de protección con núcleo fijo y tornillos vistos.
- RPK-1A.** Rejilla de protección con núcleo desmontable y tornillos vistos.
- RPK-2A.** Rejilla de protección con núcleo desmontable y tornillos ocultos.
- RPK-S.** Rejilla de protección con núcleo fijo y tornillos vistos.
- RPK-P.** Rejilla de protección con núcleo fijo y tornillos cultos.
- RPK-X.** Rejilla de protección con núcleo abatible y tornillos cultos.

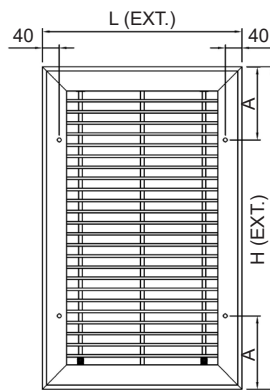
Posibilidad con tornillos de seguridad **(-SG)**.



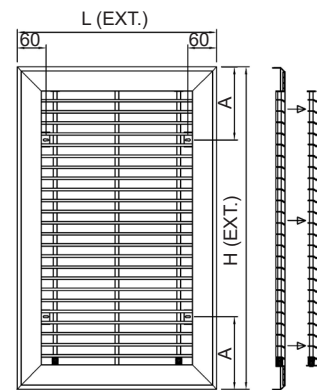
Dimensiones genéricas



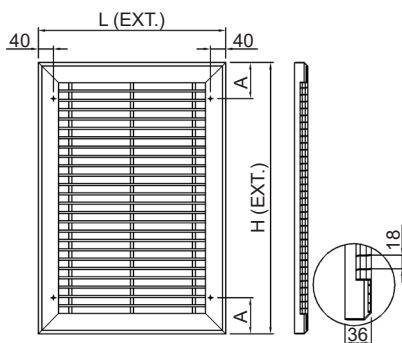
RPK
REJILLA FIJA Y TORNILLOS VISTOS



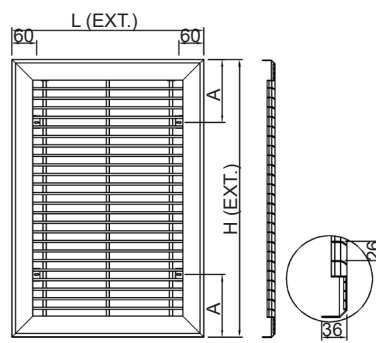
RPK-1A
REJILLA DESMONTABLE Y TORNILLOS VISTOS



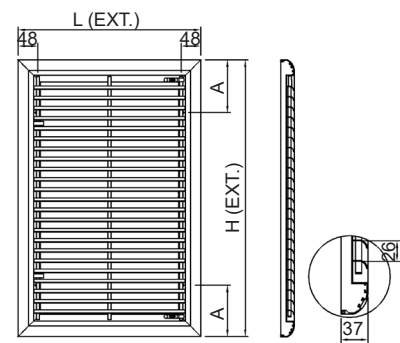
RPK-2A
REJILLA DESMONTABLE Y TORNILLOS OCULTOS



RPK-S
REJILLA FIJA Y TORNILLOS VISTOS



RPK-P
REJILLA FIJA Y TORNILLOS OCULTOS



RPK-X
REJILLA ABATIBLE Y TORNILLOS OCULTOS

RPK



€/ Unidad

RPK PARA PARED

L x H mm	RPK	RPK-1A	RPK-2A	RPK-S	RPK-P	RPK-X	L x H mm	RPK	RPK-1A	RPK-2A	RPK-S	RPK-P	RPK-X
200 x 100	77,62	87,00	93,65	75,03	81,61	95,75	400 x 100	88,29	97,66	104,31	87,27	96,79	114,17
200 x 150	83,33	92,79	99,44	82,41	88,01	103,12	400 x 150	95,91	105,37	112,02	97,50	105,60	124,41
200 x 200	89,07	98,59	105,24	89,79	94,42	110,52	400 x 200	103,54	113,08	119,73	107,74	114,42	134,66
200 x 250	94,80	104,42	111,07	96,07	100,86	117,93	400 x 250	111,18	120,80	127,45	116,06	123,28	144,93
200 x 300	100,55	110,24	116,89	103,50	107,30	125,37	400 x 300	118,85	128,54	135,19	126,33	132,14	155,22
200 x 350	106,32	116,11	122,76	110,94	113,76	132,80	400 x 350	126,53	136,31	142,96	136,63	141,03	165,54
200 x 400	112,12	121,97	128,62	118,38	120,24	138,69	400 x 400	134,23	144,07	150,72	146,93	149,92	173,19
200 x 450	117,93	127,86	134,51	125,86	126,75	146,17	400 x 450	141,94	151,87	158,52	157,26	158,83	183,53
200 x 500	123,75	133,75	140,40	132,22	133,24	156,73	400 x 500	149,68	159,68	166,33	165,65	167,76	196,97
200 x 600	158,03	175,02	181,67	174,71	169,22	196,22	400 x 600	187,77	204,76	211,41	215,71	215,72	250,57
200 x 700	169,31	186,46	193,11	189,46	181,66	212,00	400 x 700	202,06	219,22	225,87	235,35	232,48	272,42
200 x 800	196,53	213,84	220,49	220,17	210,36	242,87	400 x 800	233,57	250,87	257,52	272,22	266,82	309,85
200 x 900	210,78	228,25	234,90	237,90	225,99	262,58	400 x 900	251,64	269,10	275,75	295,67	287,63	335,63
200 x 1000	225,11	242,73	249,38	254,58	241,69	280,31	400 x 1000	269,77	287,40	294,05	317,24	308,51	359,43
250 x 100	80,26	89,64	96,29	78,06	84,43	99,43	450 x 100	94,76	100,38	107,03	94,17	99,67	117,91
250 x 150	86,46	95,91	102,56	86,16	91,33	107,42	450 x 150	103,24	108,54	115,19	105,53	108,98	128,76
250 x 200	92,65	102,19	108,84	94,26	98,25	115,43	450 x 200	111,77	116,74	123,39	116,91	118,32	139,64
250 x 250	98,88	108,49	115,14	101,05	105,17	123,44	450 x 250	120,31	124,94	131,59	126,15	127,66	150,51
250 x 300	105,10	114,80	121,45	109,19	112,12	131,49	450 x 300	128,86	133,16	139,81	137,56	137,03	161,42
250 x 350	111,36	121,14	127,79	117,34	119,07	139,54	450 x 350	137,42	141,39	148,04	148,98	146,40	172,33
250 x 400	117,63	127,47	134,12	125,50	126,05	145,75	450 x 400	146,00	149,64	156,29	160,42	155,80	180,33
250 x 450	123,91	133,83	140,48	133,68	133,05	153,85	450 x 450	154,60	157,92	164,57	171,88	165,22	191,27
250 x 500	130,20	140,21	146,86	140,56	140,07	165,04	450 x 500	163,21	166,21	172,86	181,20	174,64	205,33
250 x 600	165,43	182,43	189,08	184,93	177,02	205,71	450 x 600	210,06	212,24	218,89	239,35	223,59	260,14
250 x 700	177,48	194,63	201,28	200,90	190,25	222,72	450 x 700	226,26	227,43	234,08	261,39	241,13	283,21
250 x 800	205,76	223,07	229,72	233,15	220,06	254,94	450 x 800	259,99	260,16	266,81	301,00	276,59	321,98
250 x 900	220,98	238,44	245,09	252,33	236,70	275,86	450 x 900	280,17	279,36	286,01	327,05	298,41	348,98
250 x 1000	236,26	253,87	260,52	270,23	253,39	294,80	450 x 1000	300,43	298,59	305,24	351,02	320,28	373,99
300 x 100	82,92	92,31	98,96	81,13	87,26	103,12	500 x 100	97,47	103,10	109,75	97,29	102,57	121,69
300 x 150	89,59	99,04	105,69	89,93	94,66	111,73	500 x 150	106,45	111,74	118,39	109,36	112,37	133,13
300 x 200	96,27	105,80	112,45	98,74	102,08	120,35	500 x 200	115,44	120,40	127,05	121,45	122,22	144,62
300 x 250	102,96	112,57	119,22	106,04	109,51	128,98	500 x 250	124,46	129,09	135,74	131,19	132,06	156,10
300 x 300	109,67	119,36	126,01	114,88	116,94	137,63	500 x 300	133,48	137,79	144,44	143,32	141,91	167,61
300 x 350	116,40	126,16	132,81	123,75	124,41	146,29	500 x 350	142,52	146,51	153,16	155,46	151,80	179,14
300 x 400	123,14	133,00	139,65	132,62	131,89	152,85	500 x 400	151,58	155,23	161,88	167,63	161,70	187,48
300 x 450	129,91	139,83	146,48	141,51	139,37	161,55	500 x 450	160,67	163,99	170,64	179,79	171,60	199,03
300 x 500	136,68	146,69	153,34	148,90	146,88	173,34	500 x 500	169,76	172,75	179,40	189,62	181,54	213,70
300 x 600	172,87	189,86	196,51	195,17	184,86	215,24	500 x 600	217,57	219,74	226,39	249,64	231,49	269,73
300 x 700	185,66	202,80	209,45	212,36	198,86	233,47	500 x 700	234,50	235,68	242,33	272,92	249,80	294,03
300 x 800	215,02	232,33	238,98	246,17	229,79	267,03	500 x 800	269,30	269,48	276,13	314,08	286,38	334,12
300 x 900	231,18	248,65	255,30	266,76	247,42	289,17	500 x 900	290,44	289,62	296,27	341,56	309,18	362,36
300 x 1000	247,41	265,03	271,68	285,89	265,11	309,33	500 x 1000	311,64	309,81	316,46	366,75	332,06	388,58
350 x 100	85,60	94,97	101,62	84,20	90,12	106,86	600 x 100	102,96	112,35	119,00	103,58	108,42	129,25
350 x 150	92,73	102,19	108,84	93,71	98,01	116,06	600 x 150	112,90	122,36	129,01	117,08	119,24	141,94
350 x 200	99,90	109,43	116,08	103,23	105,93	125,29	600 x 200	122,85	132,38	139,03	130,59	130,05	154,63
350 x 250	107,07	116,68	123,33	111,05	113,85	134,52	600 x 250	132,81	142,42	149,07	141,35	140,90	167,35
350 x 300	114,26	123,95	130,60	120,59	121,79	143,77	600 x 300	142,80	152,49	159,14	154,91	151,76	180,08
350 x 350	121,46	131,22	137,87	130,18	129,75	153,05	600 x 350	152,80	162,57	169,22	168,47	162,65	192,82
350 x 400	128,68	138,53	145,18	139,77	137,72	159,96	600 x 400	162,81	172,66	179,31	182,06	173,53	201,84
350 x 450	135,93	145,85	152,50	149,38	145,73	169,26	600 x 450	172,83	182,75	189,40	195,66	184,45	214,61
350 x 500	143,17	153,17	159,82	157,26	153,72	181,66	600 x 500	182,89	192,89	199,54	206,50	195,36	230,49
350 x 600	180,32	197,30	203,95	205,44	192,70	224,80	600 x 600	232,59	249,58	256,23	270,32	247,31	288,97
350 x 700	193,85	211,00	217,65	223,85	207,48	244,23	600 x 700	251,03	268,18	274,83	296,02	267,20	315,70
350 x 800	224,29	241,60	248,25	259,19	239,53	279,12	600 x 800	287,99	305,28	311,93	340,26	306,01	358,47
350 x 900	241,40	258,86	265,51	281,21	258,16	302,47	600 x 900	311,03	328,48	335,13	370,61	330,81	389,13
350 x 1000	258,58	276,21	282,86	301,55	276,84	323,86	600 x 1000	334,15	351,76	358,41	398,23	355,67	417,81

Protección Contra Incendios

Incremento por tornillos ocultos con opción desmontable. €/Unidad **6,65**



€/ Unidad

RPK PARA PARED						
L x H mm	RPK	RPK-1A	RPK-2A	RPK-S	RPK-P	RPK-X
700 x 100	108,53	117,90	124,55	109,93	114,34	136,90
700 x 150	119,41	128,88	135,53	124,86	126,15	150,80
700 x 200	130,32	139,85	146,50	139,80	137,98	164,72
700 x 250	141,23	150,85	157,50	151,57	149,81	178,65
700 x 300	152,17	161,86	168,51	166,56	161,67	192,60
700 x 350	163,13	172,89	179,54	181,55	173,55	206,55
700 x 400	174,08	183,94	190,59	196,54	185,44	216,26
700 x 450	185,08	195,00	201,65	211,59	197,34	230,25
700 x 500	196,07	206,07	212,72	223,43	209,27	247,35
700 x 600	247,70	264,69	271,34	291,06	263,21	308,26
700 x 700	267,64	284,78	291,43	319,19	284,66	337,44
700 x 800	306,72	324,03	330,68	366,52	325,70	382,88
700 x 900	331,68	349,15	355,80	399,72	352,50	415,98
700 x 1000	356,70	374,31	380,96	429,78	379,36	447,09
800 x 100	121,96	127,58	134,23	124,18	128,27	152,53
800 x 150	135,07	140,36	147,01	141,82	142,36	168,93
800 x 200	148,20	153,16	159,81	159,49	156,48	185,35
800 x 250	161,34	165,97	172,62	173,55	170,60	201,79
800 x 300	174,51	178,82	185,47	191,24	184,74	218,24
800 x 350	187,68	191,67	198,32	208,95	198,90	234,70
800 x 400	200,88	204,53	211,18	226,67	213,08	246,38
800 x 450	214,09	217,41	224,06	244,41	227,27	262,87
800 x 500	227,31	230,31	236,96	258,57	241,48	282,49
800 x 600	290,37	292,55	299,20	337,89	307,13	356,82
800 x 700	314,71	315,87	322,52	371,38	333,07	391,36
800 x 800	342,66	342,83	349,48	408,56	362,99	425,97
800 x 900	370,69	369,86	376,51	445,79	392,99	462,70
800 x 1000	398,77	396,94	403,59	479,50	423,03	497,46
900 x 100	127,89	137,26	143,91	130,90	134,55	160,53
900 x 150	141,94	151,40	158,05	149,96	149,64	178,15
900 x 200	156,04	165,57	172,22	169,05	164,75	195,80
900 x 250	170,13	179,74	186,39	184,13	179,87	213,46
900 x 300	184,24	193,93	200,58	203,26	195,02	231,13
900 x 350	198,37	208,15	214,80	222,39	210,17	248,82
900 x 400	212,54	222,37	229,02	241,54	225,35	261,15
900 x 450	226,70	236,62	243,27	260,70	240,54	278,89
900 x 500	240,87	250,87	257,52	275,88	255,73	299,72
900 x 600	305,85	322,83	329,48	358,99	323,40	376,47
900 x 700	331,67	348,81	355,46	394,93	350,90	413,47
900 x 800	361,53	378,84	385,49	434,95	382,81	450,51
900 x 900	391,47	408,92	415,57	475,03	414,79	489,69
900 x 1000	421,45	439,07	445,72	511,17	446,84	526,87
1000 x 100	133,86	143,25	149,90	137,67	140,88	168,62
1000 x 150	148,89	158,34	164,99	158,16	156,99	187,45
1000 x 200	163,92	173,46	180,11	178,69	173,09	206,31
1000 x 250	178,98	188,59	195,24	194,79	189,22	225,20
1000 x 300	194,04	203,73	210,38	215,32	205,36	244,08
1000 x 350	209,14	218,91	225,56	235,89	221,51	262,99
1000 x 400	224,25	234,09	240,74	256,47	237,67	276,01
1000 x 450	239,36	249,28	255,93	277,06	253,87	294,95
1000 x 500	254,50	264,50	271,15	293,24	270,08	317,00
1000 x 600	321,36	338,35	345,00	380,14	339,73	396,20
1000 x 700	348,71	365,84	372,49	418,53	368,79	435,62
1000 x 800	380,47	397,78	404,43	461,41	402,70	475,11
1000 x 900	412,30	429,77	436,42	504,34	436,68	516,72
1000 x 1000	444,21	461,83	468,48	542,93	470,72	556,36

Incremento por tornillos ocultos con opción desmontable. €/Unidad **6,65**

Rejillas intumescentes para transferencia de aire, V

Descripción del producto

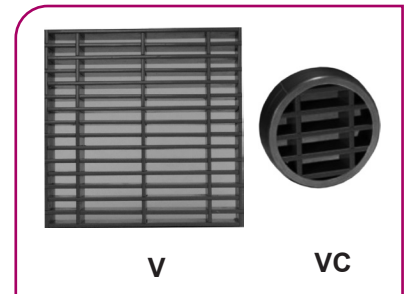
Las rejillas intumescentes marca Koolair modelos **V** para rectangulares y **VC** para circulares se utilizan para la compartimentación de espacios en caso de fuego o gases a alta temperatura.

Las rejillas **V** y **VC** contienen un material intumescente que expande (en general, en 5 minutos) y sella el hueco de ventilación con el efecto de calor, impidiendo el paso de llamas, humo y gases siguiendo la norma de ensayo europea EN1364-5.

Las rejillas están formadas por fundas termoplásticas rellenas de cintas intumescentes PALUSOL. Reaccionan a partir de 100°C. Se recomienda aplicar en interiores (evitando contacto con el agua y temperaturas continuas superiores a 40°C). Están diseñadas para facilitar un flujo de aire sin excesivo ruido y de forma eficiente.

Permiten un flujo de aire bidireccional a través de la rejilla y pueden montarse en posición vertical y horizontal dependiendo de la aplicación. Cuentan con un área libre aproximada del 60%. Las rejillas intumescentes han sido homologadas centradas en el espesor de la pared de ensayo para obtener una resistencia al fuego por cada lado. Se deben almacenar en un sitio seco y ventilado. No necesitan mantenimiento.

Existe una gama amplia de dimensiones y espesores: V40 con clasificación EI60, V50 con clasificación EI90, V60 con clasificación EI120 y VC60 con clasificación EI90. El color de las láminas y del marco predeterminado es gris. Bajo consulta, posibilidad de suministro en otros colores. Las rejillas V y VC se fabrican por pasos de 50mm. Pueden suministrarse junto con rejilla embellecedora para evitar la visión de la rejilla intumescente buscando mayor estética.



Modelos

V40. EI60 rejilla rectangular fabricada con material intumescente y fundas termoplásticas rellenas de cintas intumescentes PALUSOL.

V50. EI90 rejilla rectangular fabricada con material intumescente y fundas termoplásticas rellenas de cintas intumescentes PALUSOL.

V60. EI120 rectangular fabricada con material intumescente y fundas termoplásticas rellenas de cintas intumescentes PALUSOL.

VC60. EI90 circular fabricada con material intumescente y fundas termoplásticas rellenas de cintas intumescentes PALUSOL.

Dimensiones genéricas

LxH	100	150	200	250	300	350	400	450	500	550	600
100											
150											
200											
250											
300											
350											
400											
450											
500											
550											
600											

Serie V

€/ Unidad

REJILLA INTUMESCENTE PARA TRANSFERENCIA DE AIRE, V

MODELO DIMEN. mm	V40 (EI60)	V50 (EI90)	V60 (EI120)	S-13 (x2 Uds) Pintada	S-13 (x2 Uds) Sin pintar
100 x 100	84,52	94,86	112,83	21,42	12,66
150 x 100	95,74	116,06	139,24	23,30	14,54
150 x 150	130,44	141,44	170,13	25,50	16,70
200 x 100	120,31	128,09	159,78	25,24	16,46
200 x 150	147,60	163,01	196,60	27,76	18,98
200 x 200	180,61	198,74	240,56	30,38	21,54
250 x 100	130,44	144,16	168,08	27,26	18,44
250 x 150	161,32	178,42	209,15	30,12	21,30
250 x 200	206,00	227,05	266,30	33,04	24,20
250 x 250	229,77	253,46	307,53	38,40	27,20
300 x 100	148,27	166,89	195,22	29,34	20,52
300 x 150	183,84	207,17	243,56	32,54	23,70
300 x 200	245,98	255,52	301,95	38,16	26,92
300 x 250	274,67	305,11	368,57	41,52	30,26
300 x 300	312,74	348,02	421,31	44,94	33,66
350 x 100	163,67	191,25	207,76	31,52	22,66
350 x 150	203,50	237,39	260,51	35,04	26,18
350 x 200	263,66	292,57	361,81	40,98	29,76
350 x 250	295,28	328,14	406,05	44,70	33,40
350 x 300	338,19	384,42	465,62	50,70	37,14
350 x 350	376,27	417,79	506,63	54,54	40,98
400 x 100	175,04	213,33	234,10	36,08	24,88
400 x 150	219,42	265,35	293,96	39,98	28,72
400 x 200	285,15	327,48	395,71	43,90	32,64
400 x 250	321,25	368,34	445,96	50,20	36,64
400 x 300	369,67	435,62	513,30	54,32	40,74
400 x 350	425,79	473,91	580,43	58,54	44,92
400 x 400	475,24	526,59	645,44	64,96	49,18
450 x 100	185,02	232,77	269,17	38,42	27,20
450 x 150	232,26	289,92	336,88	42,64	31,36
450 x 200	290,73	358,66	419,49	49,16	35,62
450 x 250	350,74	403,41	473,91	53,56	39,94
450 x 300	417,13	482,87	587,25	58,02	44,40
450 x 350	454,40	524,90	639,12	64,68	48,94
450 x 400	519,32	582,63	710,73	69,36	53,56
450 x 450	560,11	623,50	761,12	76,48	58,28
500 x 100	226,02	262,93	301,44	40,84	29,56
500 x 150	281,79	326,83	377,44	47,64	34,08
500 x 200	349,05	403,41	469,52	52,24	38,68
500 x 250	393,43	453,52	530,77	56,98	43,40
500 x 300	452,72	520,79	613,01	63,92	48,14
500 x 350	528,79	584,17	711,39	68,84	53,02
500 x 400	586,38	648,73	791,28	76,22	58,02
500 x 450	627,02	694,29	847,76	81,36	63,10
500 x 500	683,14	758,48	925,97	86,60	68,32
550 x 100	235,19	284,50	329,91	44,52	32,06
550 x 150	294,47	353,90	412,51	50,52	36,92
550 x 200	366,29	437,30	512,95	56,54	41,88
550 x 250	413,54	491,52	579,12	61,62	46,94
550 x 300	477,58	564,52	668,32	67,88	52,08
550 x 350	522,19	632,45	770,44	73,16	57,30
550 x 400	618,44	702,43	856,93	80,88	62,66
550 x 450	661,94	751,73	917,97	86,40	68,14
550 x 500	738,01	820,03	1002,49	93,04	73,70
550 x 550	798,17	890,02	1086,26	99,68	79,30
600 x 100	248,54	312,59	348,76	48,14	34,58
600 x 150	312,08	388,67	437,30	53,40	39,78
600 x 200	389,32	479,79	545,52	60,84	45,08
600 x 250	441,05	539,43	617,56	66,28	50,48
600 x 300	510,82	619,40	714,75	71,82	55,98
600 x 350	559,45	675,00	782,84	77,48	61,56
600 x 400	661,57	785,11	956,63	85,60	67,30
600 x 450	709,55	839,47	1125,80	91,48	73,12
600 x 500	775,79	914,75	1117,66	99,48	79,10
600 x 550	891,70	989,13	1209,22	105,72	85,26
600 x 600	938,81	1042,32	1275,24	111,96	91,44



€/ Unidad

REJILLA INTUMESCENTE PARA TRANSFERENCIA DE AIRE, VC			
MODELO DIMEN. mm	VC60 (EI90)	S-13 (x2 Uds) Pintada	S-13 (x2 Uds) Sin pintar
100	131,98	21,42	12,66
125	142,32	23,36	14,60
150	178,05	25,50	16,70
200	245,18	30,38	21,54
250	310,54	38,40	27,20
300	404,44	44,94	33,66
350	513,39	54,54	40,98
400	594,30	64,96	49,18



Sistema de monitorización de compuertas cortafuego motorizadas KOOLCOM

Descripción del producto

KOOLCOM es un sistema electrónico de control de compuertas cortafuegos que permite monitorizar y verificar el buen estado y funcionalidad de cada compuerta periódica y automáticamente, así como cerrar las mismas en caso de detección de alarma. Aunque este sistema puede ser perfectamente gestionado desde un sistema BMS (Building Management System), KOOLCOM puede trabajar igualmente en modo Standalone, es decir, operar de modo autónomo sin necesidad de BMS o personal de mantenimiento externo.

Filosofía HUB

KOOLCOM es el único sistema del mercado cuya tipología de instalación es la basada en la filosofía HUB o concentrador de comunicaciones.

Esta prestación permite:

- Control de hasta 31.616 compuertas cortafuegos.
- Mayor rapidez de comunicación de datos (32 veces más rápido que cualquier sistema sin esa tipología).
- Sencillez de cableado para la gestión de alarmas.

Especificaciones técnicas

- Electrónica de control para 1 hasta 4 compuertas (DCU).
- Electrónica de control para compuertas de 24 V(ac y dc) y 230 Vac.
- Autónomo o interactivo con la central de incendios.
- Chequeos periódicos programables.
- Actuador para ventilador de impulsión, configurable para ventiladores de extracción, extracción de humos, mediante contactor externo.
- Comunicación MODBUS. Velocidad configurable. Terminación integrada.
- Entrada/Salida alarma. Contacto seco.
- Modo de prueba de sensores de Humo.
- Consola gráfica segregada.



Consola gráfica



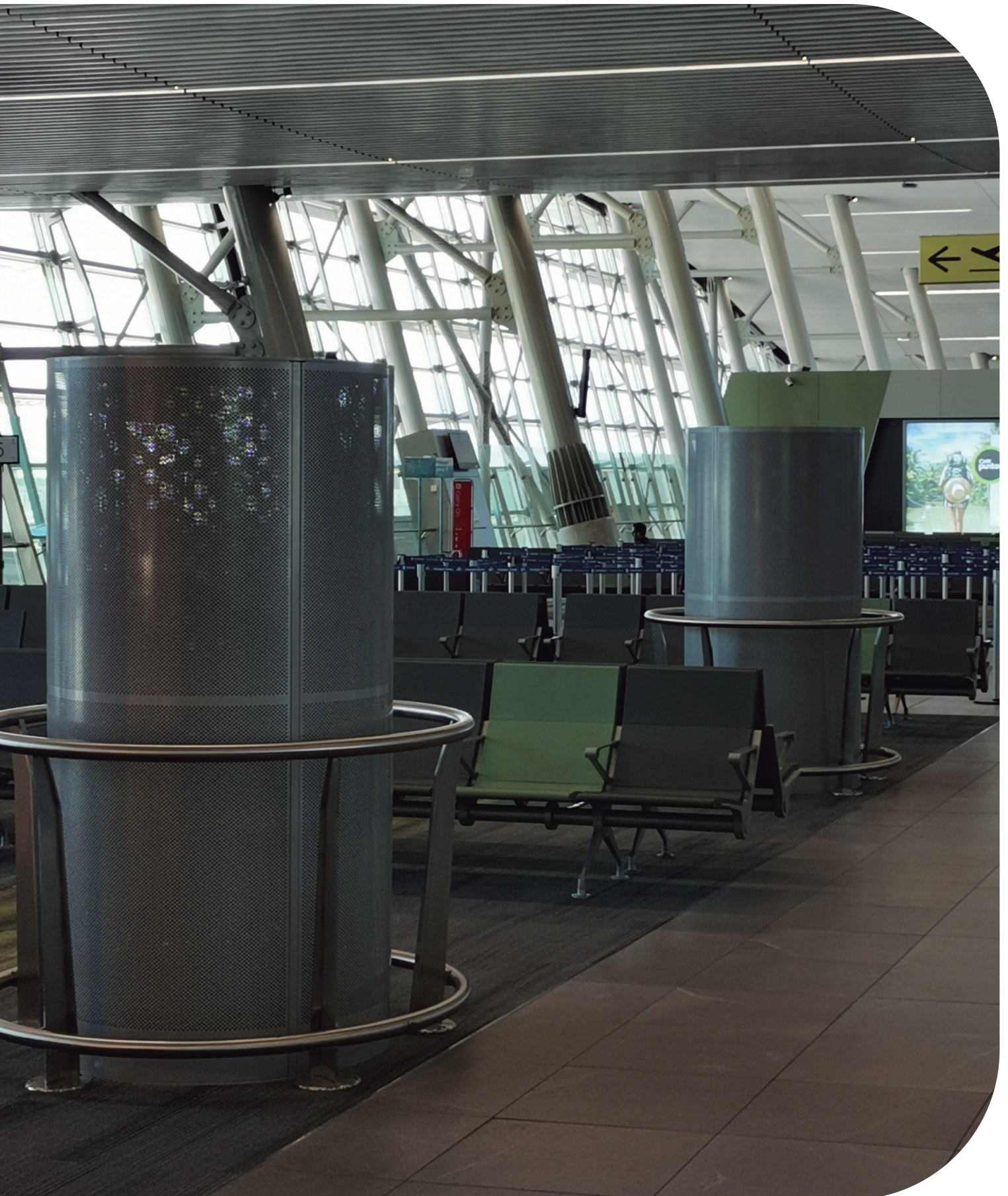
Unidad de control de comunicaciones - KHUK



Unidad de control de comp. cortafuegos - DCU 1CH y DCU 4CH

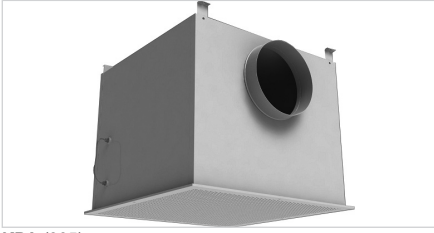
€/ Unidad

Sistema de monitorización de compuertas cortafuego motorizadas KOOLCOM	
Concentrador HUB KHUK KoolCom 100-UCK000	1556,69
Pantalla grafica Koolcom 100-TCK000	778,35
Unidad de control de compuerta KoolCom, 4 compuertas, 24-V (AC/DC) 100-DCK500	817,85
Unidad de control de compuerta KoolCom, 4 compuertas, 230-V (AC) 100-DCK600	817,85
Unidad de control de compuerta KoolCom, 1 compuerta, 24-V (AC/DC) 100-DCK300	634,71
Unidad de control de compuerta KoolCom, 1 compuerta, 230-V (AC) 100-DCK400	707,96
Caja de registro para consola grafica KoolCom 100-TCK001	4,58



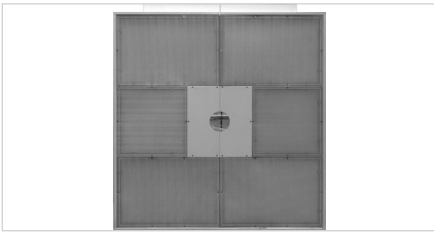
Filtración

Plenum portafiltro absoluto



KPA (305)

Techos filtrantes



KTF (307)

Rejillas filtrantes



KRH (310)



Plenum absoluto, KPA

Descripción del producto

Conjunto de plenum y elemento de difusión para filtrado de alta eficacia, marca KOOLAIR, modelo **KPA**. Se fabrican en diferentes dimensiones y ejecuciones permitiendo incorporar diferentes tipos de difusor (rotacional, cuadrado, chapa perforada...) para montaje en techo y rejillas para montaje en mural con el mismo plenum. El diseño del plenum se ha adaptado a las medidas de filtros absolutos existentes en el mercado de diferentes eficacias (**H10...H14 y U15...U17**).

Integra toma de medida de presión diferencial, con todos sus elementos de fijación. Los filtros son probados y certificados individualmente de acuerdo a la norma EN1822.

Opcionalmente puede incorporar compuerta de regulación en boca de entrada a plenum (precio consultar).

Otros modelos

KPA - PDL. Plenum portafiltro absoluto con boca de conexión lateral circular.

KPA - PDS. Plenum portafiltro absoluto con boca de conexión superior circular.

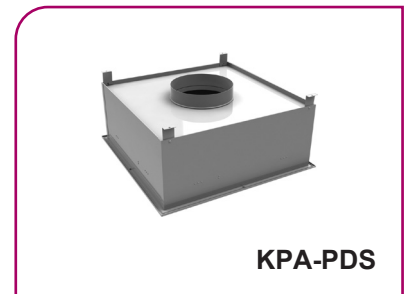
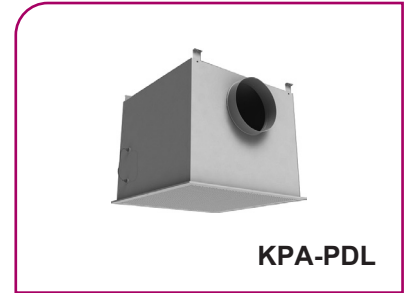
KPA - PDLR. Plenum portafiltro absoluto con boca de conexión lateral rectangular.

Accesorios

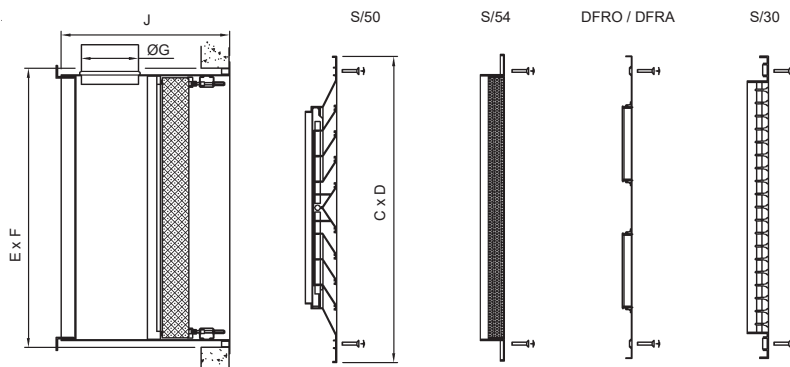
RE. Compuerta de regulación.

KOOLED. Dispositivo de control de colmatación del filtro por iluminación KOOLED. Señaliza el nivel de ensuciamiento del filtro mediante medida de presión diferencial antes y después de la unidad de filtrado (**H13, H14, U15, U16**).

Presión final de colmatación de filtro estándar 600 Pa, configurable bajo demanda a otras presiones finales.



Dimensiones genéricas



DFRO/DFRA: (D+6) x (C+6)

FILTRO	C	D	E	F	Ø G	J
305 x 305 x 68	369	369	355	355	123	405
305 x 305 x 90	369	369	355	355	123	427
345 x 345 x 68	409	409	395	395	123	405
345 x 345 x 90	409	409	395	395	158	462
305 x 610 x 68	369	669	355	655	158	440
305 x 915 x 68	369	969	355	959	198	480
457 x 457 x 68	519	519	505	505	158	440
457 x 457 x 90	519	519	505	505	198	502
545 x 545 x 68	594	594	584	584	198	480
545 x 545 x 90	594	594	584	584	248	552
610 x 610 x 68	669	669	655	655	198	480
610 x 610 x 90	669	669	655	655	248	552
610 x 915 x 68	669	969	655	959	248	530
610 x 1220 x 68	669	1274	655	1264	313	595
762 x 762 x 68	827	827	810	810	248	530
762 x 762 x 90	827	827	810	810	313	617
915 x 915 x 68	969	969	955	955	313	596
915 x 915 x 90	969	969	955	955	313	617

KPA-PDL



Serie KPA

€/ Unidad

PLENUM ABSOLUTO KPA, FLUJO TURBULENTO												
MODELOS / DIMEN. FILTRO	KPA TIPO PDS	KPA TIPO PDL	KPA TIPO PDLR	FILTRO TIPO H14	DFRO / DFRA	50-FR-4		52-FR-4-STAMP		54-FR-I		
					Aletas	€/Unidad	Dim.	€/Unidad	Dim.	€/Unidad	Dim.	€/Unidad
305x305x68	348,13	377,81	388,60	338,01	(12)	66,62	150x150	163,49	150x150	55,08	369x369	54,36
345x345x68	367,29	394,26	410,93	358,08	(16)	88,89	-	-	-	-	409x409	58,83
457x457x68	419,62	480,55	470,22	427,46	(20)	113,92	225x225	211,37	225x225	74,94	519x519	75,26
545x545x68	468,38	536,77	527,14	495,56	(24)	141,00	300x300	258,92	300x300	90,32	594x594	86,01
610x610x68	576,65	645,52	640,67	553,54	(32)	166,70	375x375	309,63	375x375	107,55	669x669	96,10
762x762x68	732,94	767,47	806,23	714,61	(40)	201,93	450x450	412,75	-	-	827x827	124,77
915x915x68	840,35	937,47	927,22	912,78	(48)	255,04	525x525	502,80	-	-	969x969	138,19
305x305x90	352,39	382,06	392,85	361,25	(12)	66,62	150x150	163,49	150x150	55,08	369x369	54,36
345x345x90	373,54	410,69	415,69	387,82	(16)	88,89	-	-	-	-	409x409	58,83
457x457x90	426,99	502,04	477,68	479,64	(20)	113,92	225x225	211,37	225x225	74,94	519x519	75,26
545x545x90	477,16	561,55	535,74	569,78	(24)	141,00	300x300	258,92	300x300	90,32	594x594	86,01
610x610x90	586,26	665,23	650,72	646,53	(32)	166,70	375x375	309,63	375x375	107,55	669x669	96,10
762x762x90	745,09	865,35	840,45	859,70	(40)	201,93	450x450	412,75	-	-	827x827	124,77
915x915x90	852,52	959,32	966,63	1.121,98	(48)	255,04	525x525	502,80	-	-	969x969	138,19

PLENUM ABSOLUTO KPA, FLUJO LAMINAR						
MODELOS / DIMEN. FILTRO	KPA TIPO PDS	KPA TIPO PDL	KPA TIPO PDLR	FILTRO TIPO H14	54-FR-R	
					Dim.	€/Unidad
305x305x68	348,13	377,81	388,60	338,01	369x369	54,36
345x345x68	367,29	394,26	410,93	358,08	409x409	58,83
457x457x68	419,62	480,55	470,22	427,46	519x519	75,26
545x545x68	468,38	536,77	527,14	495,56	594x594	86,01
610x610x68	576,65	645,52	640,67	553,54	669x669	96,10
762x762x68	732,94	767,47	806,23	714,61	827x827	124,77
915x915x68	852,52	959,32	966,63	1.121,98	969x969	138,19
610x305x68	460,26	491,35	511,06	409,86	669x369	72,79
915x305x68	599,03	628,03	630,70	481,70	969x369	89,20
915x610x68	705,87	744,00	780,68	697,24	969x669	121,15
1220x610x68	793,88	840,59	882,71	840,93	1274x669	145,23

- Incluye toma de presión estática.

SUPLEMENTO KOOLED - PLENUM ABSOLUTO KPA	
MODELO	
€/Unidad	
KOOLED	440,42



Techo filtrante, KTF

Descripción del producto

El techo filtrante es un elemento de difusión para alta eficiencia de filtración de flujo unidireccional en el cumplimiento de toda la normativa aplicable del hospital. El techo filtrante **KTF** se adapta a los bloques riesgo operacional 3 y 4 según la norma S- 90-351. Cumple con la clase ISO 5 de calidad de aire ambiente dentro de quirófano de acuerdo a la norma EN-ISO-14644-1 y pruebas fugas según ISO 14644-3.

Plenum de chapa de acero galvanizado con pintura epoxi de color blanco RAL 9010.

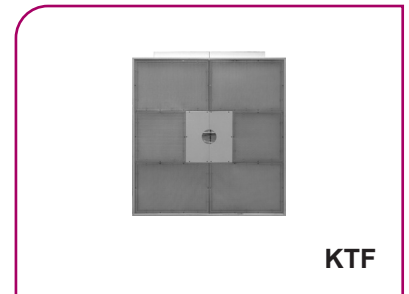
Fabricación en varios tamaños. Para garantizar la estanquidad, el plenum es perfectamente plano y resistente al agua lo que ayuda a mejorar el sellado perimetral sin fugas en las esquinas. Además, está equipado con un dispositivo de toma de presión.

La rejilla de impulsión es de chapa de acero perforada con una tasa de perforación del 50%.

Filtros de alta eficacia modelos H14 o H15 en tamaños estándar.

Los filtros tienen perfil bajo, en torno a 68 mm.

Tienen la ventaja de baja pérdida de carga (a partir de 100Pa hasta 200Pa al final).



Otros modelos

KTF-DIF. Para impulsión de aire aséptico por flujo laminar (unidireccional) vertical descendente. Diferenciando distintas velocidades de salida para minimizar y combatir los efectos nocivos de la turbulencia introducida por la lámpara cialítica. Este flujo estéril de aire estabilizado deberá proteger al paciente, equipo médico y la mesa de instrumentos quirúrgicos, o en el caso de salas blancas la zona de banco de pruebas o trabajos. Incorpora filtros absolutos de alta eficacia **H13, H14, U15 o U16**.

KTF-SL. Techo filtrante sin núcleo central para integración de lampara de mayor capacidad filtrante.

Accesorios

KOOLED. Dispositivo de control de colmatación del filtro por iluminación KOOLED. Señaliza el nivel de ensuciamiento del filtro mediante medida de presión diferencial antes y después de la unidad de filtrado (**H13, H14, U15, U16**). Presión final de colmatación de filtro estándar 600 Pa, configurable bajo demanda a otras presiones finales.

€/ Unidad

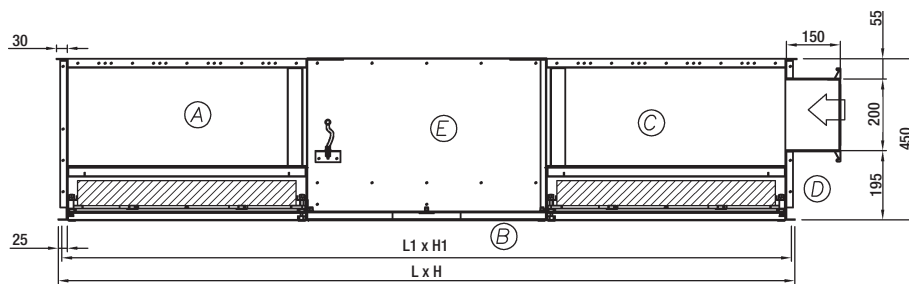
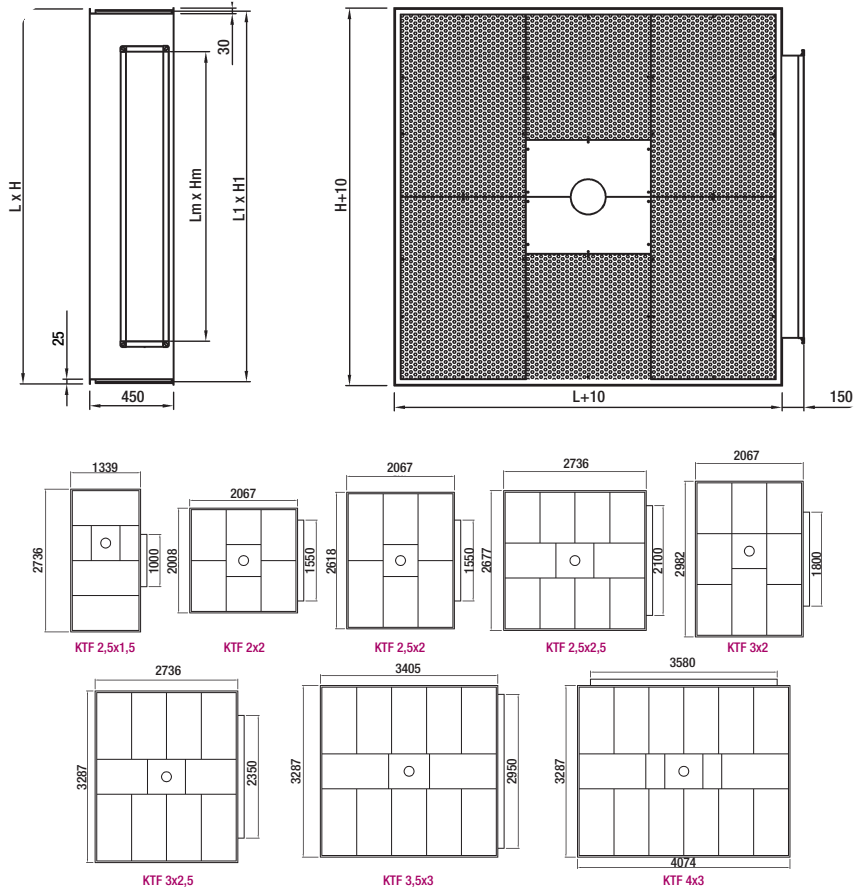
TECHO FILTRANTE KTF			
MODELO	CHAPA RAL 9010	ACERO INOX.	FILTRO H14/H15
2,5 x 1,5	7.045,58	11.095,57	3.509,63
2 x 2	8.357,23	12.379,08	4.090,84
2,5 x 2	9.683,09	14.806,00	4.996,11
3 x 2	11.643,95	17.101,75	6.007,68
2,5 x 2,5	13.771,37	19.650,72	7.321,00
3 x 2,5	15.515,44	23.097,15	8.528,03
3,5 x 3	18.723,55	28.493,15	10.595,73
4 x 3	22.237,23	34.006,08	13.222,37

TECHO FILTRANTE KTF-SL			
MODELO	CHAPA RAL 9010	ACERO INOX.	FILTRO H14/H15
2,5 x 1,5	6.991,97	11.044,51	3.509,63
2 x 2	8.415,47	12.434,53	4.090,84
2,5 x 2	9.682,44	14.805,37	4.996,11
3 x 2	11.814,03	17.263,70	6.007,68
2,5 x 2,5	13.386,62	19.284,30	7.321,00
3 x 2,5	15.856,24	23.421,71	8.528,03
3,5 x 3	19.235,07	28.980,29	10.595,73
4 x 3	22.695,80	34.442,79	13.222,37



Serie KTF

Dimensiones genéricas KTF



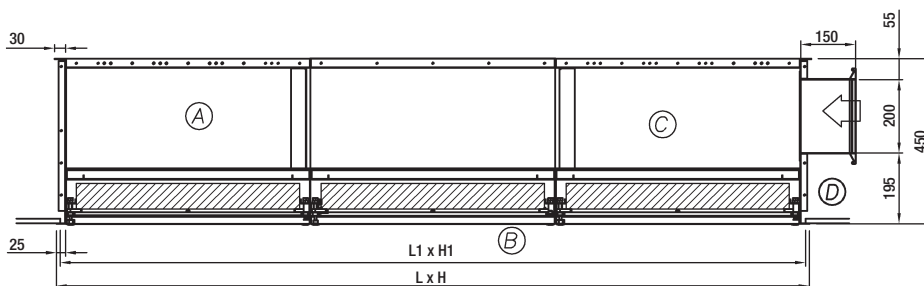
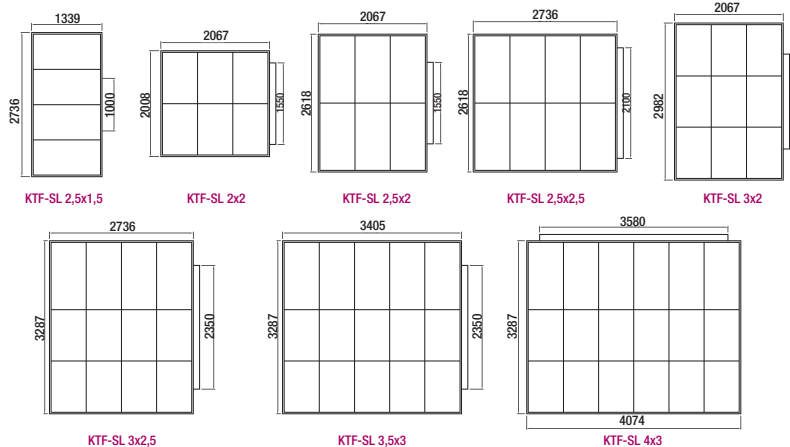
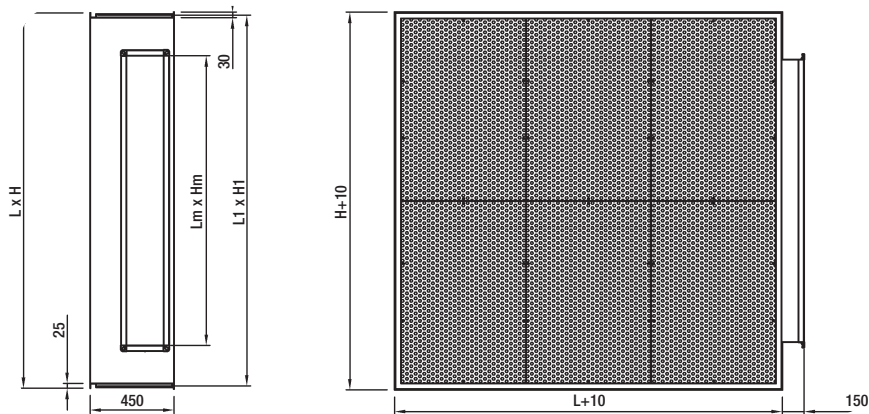
SIMBOLOGÍA

- A : Filtro
- B : Rejilla perforada
- C : Plenum
- D : Entrada de aire lateral
- E : Hueco para lámparas escalfíticas

MODELO	HUECO	DIMENSIÓN TOTAL	BOCAS	Nº
	L1 x H1	L x H x A	Lm x Hm	PARTES
2,5 x 1,5	1309 x 2706	1329 x 2726 x 450	1000 x 200	1
2 x 2	2037 x 1978	2057 x 1998 x 450	1550 x 200	2
2,5 x 2	2037 x 2588	2057 x 2608 x 450	1550 x 200	2
3 x 2	2037 x 2952	2057 x 2972 x 450	1800 x 200	2
2,5 x 2,5	2706 x 2647	2726 x 2667 x 450	2100 x 200	2
3 x 2,5	2706 x 3257	2726 x 3277 x 450	2350 x 200	4
3,5 x 3	3375 x 3257	3395 x 3277 x 450	2950 x 200	4
4 x 3	4044 x 3257	4064 x 3277 x 450	3580 x 200	4



Dimensiones genéricas KTF-SL



SIMBOLOGÍA

- A : Filtro
- B : Rejilla perforada
- C : Plenum
- D : Entrada de aire lateral

MODELO	HUECO	DIMENSIÓN TOTAL	BOCAS	Nº
	L1 x H1	L x H x A	Lm x Hm	PARTES
2,5 x 1,5	1309 x 2706	1329 x 2726 x 450	1000 x 200	1
2 x 2	2037 x 1978	2057 x 1998 x 450	1550 x 200	2
2,5 x 2	2037 x 2588	2057 x 2608 x 450	1550 x 200	2
3 x 2	2037 x 2952	2057 x 2972 x 450	1800 x 200	2
2,5 x 2,5	2706 x 2588	2726 x 2608 x 450	2100 x 200	2
3 x 2,5	2706 x 3257	2726 x 3277 x 450	2350 x 200	4
3,5 x 3	3375 x 3257	3395 x 3277 x 450	2950 x 200	4
4 x 3	4044 x 3257	4064 x 3277 x 450	3580 x 200	4



Serie KRH

Rejillas de retorno portafiltro, KRH

Descripción del producto

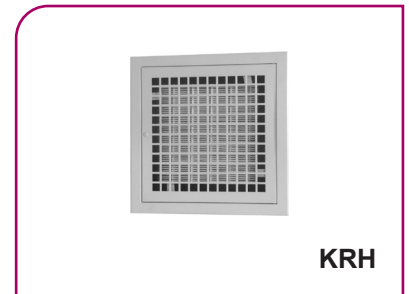
Rejilla de retorno portafiltro **KRH** para instalación en salas limpias, industrias farmacéuticas y ámbito hospitalario.

Posibilidad de filtración con **G4 a F7** (48 mm) o doble filtración G4 (13 mm) + F7 (34 mm).

Extracción de aire de los quirófanos con filtración F5 como se recomienda en NF S 90-351.

Acabado estándar en acero galvanizado, pintura epoxy, color RAL 9010 o en acero inoxidable INOX AISI 304. Bajo demanda se pueden solicitar en Ral a definir.

Compuerta de regulación accesible desde el local.



Accesorios

PFS. Plenum fijo boca superior.

PFL. Plenum fijo boca lateral.

PFE. Plenum fijo con boca lateral en esquina.

-O. Compuerta de regulación en boca.

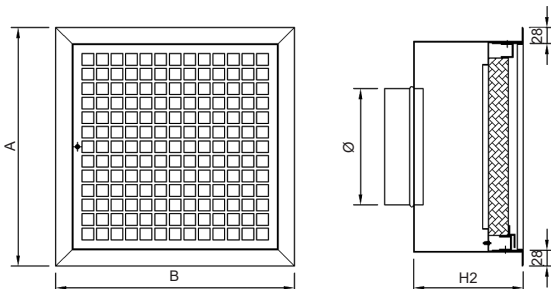
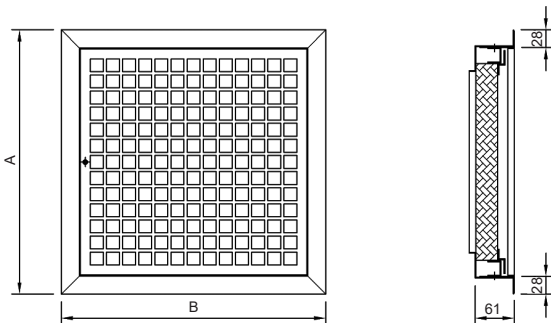
Modelos

KRH. Rejilla de retorno portafiltro con sistema de filtración G4.

KRH-2. Rejilla de retorno portafiltro con doble filtración G4+F7.

Dimensiones genéricas

Filtración



MODELO	FILTRO	REJILLA	
		A	B
KRH-R 3015	305x150x48	415	260
KRH-R 3915	395x150x48	505	260
KRH-R 3030	305x305x48	415	415
KRH-R 3039	305x395x48	415	505
KRH-R 3049	305x490x48	415	600
KRH-R 4930	490x305x48	600	415
KRH-R 3939	395x395x48	505	505
KRH-R 3061	305x610x48	415	720
KRH-R 6130	610x305x48	720	415
KRH-R 3949	395x490x48	505	600
KRH-R 3961	395x610x48	505	720
KRH-R 4949	490x490x48	600	600
KRH-R 4961	490x610x48	600	720
KRH-R 6161	610x610x48	720	720
KRH-R 4991	490x915x48	600	1025
KRH-R 7676	762x762x48	872	872

KRH-R

MODELO	FILTRO	REJILLA		PLENUM BOCA SUPERIOR	
		A	B	H2	Ø
KRH-PFS 3015	305x150x48	415	260	190	125
KRH-PFS 3915	395x150x48	505	260		160
KRH-PFS 3030	305x305x48	415	415		200
KRH-PFS 3039	305x395x48	415	505		200
KRH-PFS 3049	305x490x48	415	600		250
KRH-PFS 4930	490x305x48	600	415		250
KRH-PFS 3939	395x395x48	505	505		250
KRH-PFS 3061	305x610x48	415	720		250
KRH-PFS 6130	610x305x48	720	415		250
KRH-PFS 3949	395x490x48	505	600		315
KRH-PFS 3961	395x610x48	505	720		315
KRH-PFS 4949	490x490x48	600	600		315
KRH-PFS 4961	490x610x48	600	720		355
KRH-PFS 6161	610x610x48	720	720		400
KRH-PFS 4991	490x915x48	600	1025		400
KRH-PFS 7676	762x762x48	872	872	500	

KRH-PFS



€/ Unidad

REJILLA DE RETORNO PORTAFILTRO KRH								
MODELO	Rejilla epoxy RAL 9010	ACERO GALVANIZADO			ACERO INOXIDABLE			
		Plenum boca superior	Plenum boca lateral	Plenum boca lateral en esquina	Rejilla	Plenum boca superior	Plenum boca lateral	Plenum boca lateral en esquina
3015 (415 x 260)	201,12	76,29	82,00	86,10	233,22	105,59	115,44	121,22
3915 (505 x 260)	213,17	88,30	102,71	107,84	252,84	121,82	143,36	150,53
3030 (415 x 415)	226,80	95,31	119,74	125,72	278,38	130,94	165,85	174,15
3039 (415 x 505)	241,13	103,36	130,23	136,74	304,79	141,58	179,69	188,67
3049 (415 x 600)	256,02	115,06	160,17	168,18	332,15	157,00	219,60	230,58
4930 (600 x 415)	255,94	120,81	166,05	174,35	331,88	165,14	227,90	239,29
3939 (505 x 505)	256,70	118,31	163,29	171,44	334,93	161,56	223,97	235,16
3061 (415 x 720)	274,61	125,82	175,82	184,61	367,90	171,23	240,23	252,25
6130 (720 x 415)	274,47	135,37	185,53	194,81	367,42	184,71	253,95	266,65
3949 (505 x 600)	272,91	132,13	203,51	213,69	366,36	179,74	277,58	291,45
3961 (505 x 720)	293,18	144,14	222,58	233,71	407,30	195,58	302,68	317,81
4949 (600 x 600)	290,48	145,63	222,67	233,81	402,00	197,81	303,10	318,26
4961 (600 x 720)	312,45	161,18	255,69	268,48	448,34	218,71	346,90	364,25
6161 (720 x 720)	336,52	182,96	296,67	311,51	501,36	248,33	401,62	421,71
4991 (600 x 1025)	367,46	198,11	325,11	341,38	567,08	267,98	438,73	460,67
7676 (872 x 872)	400,35	232,54	411,36	431,93	644,43	314,35	553,71	581,38

€/ Unidad

SISTEMA DE FILTRACIÓN				
MODELO	MEDIDAS	FILTRO G4	FILTRO G4+F7	FILTRO F5
3015 (415 x 260)	305x150x48	42,01	134,7	79,06
3915 (505 x 260)	395x150x48	42,01	134,7	79,06
3030 (415 x 415)	305x305x48	42,01	134,7	79,06
3039 (415 x 505)	305x395x48	46,64	149,45	92
3049 (415 x 600)	305x490x48	46,64	166,85	92
4930 (600 x 415)	490x305x48	46,64	166,85	92
3939 (505 x 505)	395x395x48	46,64	166,85	92
3061 (415 x 720)	305x610x48	48,79	168,91	96,63
6130 (720 x 415)	610x305x48	48,79	168,91	96,63
3949 (505 x 600)	395x490x48	48,79	186,06	96,63
3961 (505 x 720)	395x610x48	55,14	189,75	111,21
4949 (600 x 600)	490x490x48	55,14	224,13	111,21
4961 (600 x 720)	490x610x48	61,82	229,54	125,53
6161 (720 x 720)	610x610x48	84,46	257,4	141,98
4991 (600 x 1025)	490x915x48	99,72	339,2	171,15
7676 (872 x 872)	762x762x48	135,05	378,64	166,17



Filtración



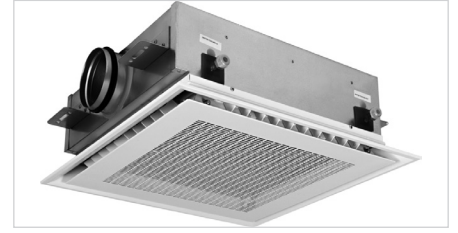
Vigas frías activas



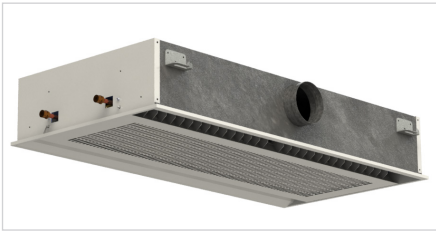
VFK-600 (315)



VFK-300 (316)



VFK-Q (317)



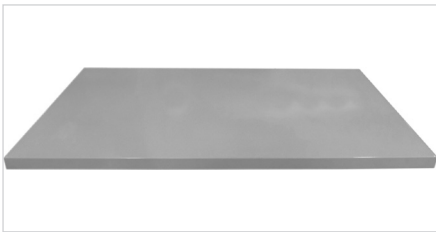
VAK (318)

Inductores de techo



IHK (319)

Techo frío



TFK (320)



Vigas frías activas, VFK-600

Descripción del producto

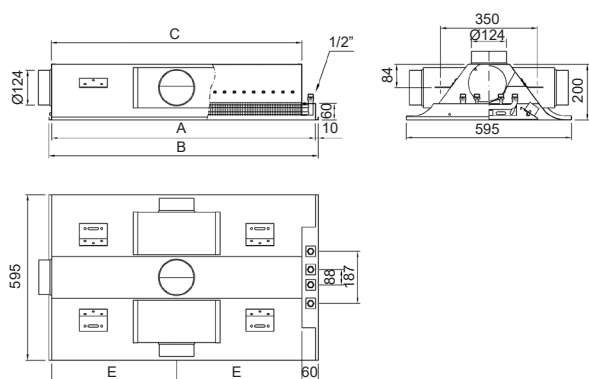
Viga fría activa de inducción, modelo **VFK-600** marca KOOLAIR, de longitud L mm, ancho 600 mm y altura 200 mm, para instalación en falsos techos modulares o continuos. Incorpora dos difusores lineales en los laterales, con deflectores de aire de material plástico M1 (opcional), para impulsión horizontal con Efecto Coanda del aire de mezcla (primario y secundario). Bandeja frontal abatible para limpieza de batería, con diferentes diseños de perforación para inducción de aire ambiente. La unidad integra interiormente plenum con toberas (tipo P/M/G) a ambos lados para impulsión de aire primario, con mecanismo de regulación de las mismas (opcional).

Batería interior en posición horizontal de (2/4 tubos) para refrigeración o/y calefacción, tuberías de cobre con conexiones tipo rosca gas de diámetro exterior 12 mm y paquete aleteado de aluminio. Acabado estándar pintado en blanco RAL 9010 brillo.



VFK-600

Dimensiones genéricas



MODELO	A	B	C	E
600	572	592	522	261
900	872	892	822	411
1200	1172	1192	1122	561
1500	1472	1492	1422	711
1800	1772	1792	1722	861

VFK-600

€/ Unidad

VIGAS FRÍAS ACTIVAS VFK-600						
LONGITUD	2 TUBOS ENTRADA FRONTAL	4 TUBOS ENTRADA FRONTAL	2 TUBOS ENTRADA LATERAL	4 TUBOS ENTRADA LATERAL	ACCESORIO DE REGULACIÓN (1)	DEFLECTORES
600	723,23	777,52	820,50	874,78	48,05	25,18
900	816,91	862,29	915,26	960,64	63,14	30,44
1200	927,39	972,76	1026,98	1072,36	70,41	39,94
1500	1039,72	1081,04	1140,60	1181,94	83,40	45,07
1800	1207,95	1248,46	1310,16	1350,67	90,97	50,18
2100	1337,73	1379,87	1505,00	1547,14	101,58	59,75
2400	1520,89	1562,22	1689,61	1730,93	109,26	64,95
2700	1733,14	1775,27	1903,36	1945,51	117,72	74,60
3000	1857,11	1900,06	2028,91	2071,85	125,60	79,87

Precios para mínimo 25 unidades por dimensión.

(1) Mecanismo de regulación de toberas (apertura/cierre).



Serie VFK

Vigas frías activas, VFK-300

Descripción del producto

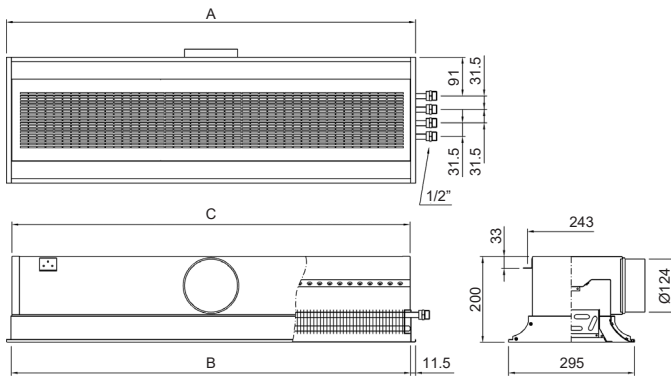
Inductores de techo para instalación en sistemas aire-agua, también conocidos como “vigas frías” de la serie **VFK** marca KOOLAIR, para difusión de aire en dos direcciones, con ancho de viga 300 mm y longitudes de 600 a 3000 mm.

Estas unidades terminales incorporan un plenum de aire primario, con una o dos entradas circulares para conexión del aire primario y una serie de toberas, una batería de agua fría (instalación a dos tubos) o agua fría y caliente (instalación a cuatro tubos), y difusores lineales, uno a cada lado de la batería, para impulsión y difusión de la mezcla de aire primario y aire inducido.

Acabado estándar pintado en blanco RAL 9010 brillo.



Dimensiones genéricas



MODELO	A	B	C
900	895	872	874
1200	1195	1172	1174
1500	1495	1472	1474
1800	1795	1772	1774
2100	2095	2072	2074
2400	2395	2372	2374
2700	2695	2672	2674
3000	2995	2972	2974

VFK-300

€/ Unidad

VIGAS FRÍAS ACTIVAS VFK-300		
LONGITUD	2 TUBOS ENTRADA LATERAL/FRONTAL	4 TUBOS ENTRADA LATERAL/FRONTAL
900	569,19	619,85
1200	664,22	717,37
1500	766,32	822,79
1800	890,39	934,39
2100	1029,28	1086,60
2400	1157,29	1217,07
2700	1285,58	1347,04
3000	1392,01	1455,13

Precios para un mínimo 25 unidades por dimensión.
Para cantidades inferiores consultar.



Vigas frías activas, VFK-Q

Descripción del producto

Viga fría activa de inducción para impulsión de aire en 4 direcciones, modelo **VFK-Q** marca KOOLAIR, de longitud (600/1200) mm, ancho 600 mm y altura 200 mm, para instalación en falsos techos modulares o continuos.

Incorpora cuatros difusores lineales en los lados de la unidad, con deflectores de aire de material plástico M1 (opcional), para impulsión horizontal con Efecto Coanda del aire de mezcla (primario y secundario).

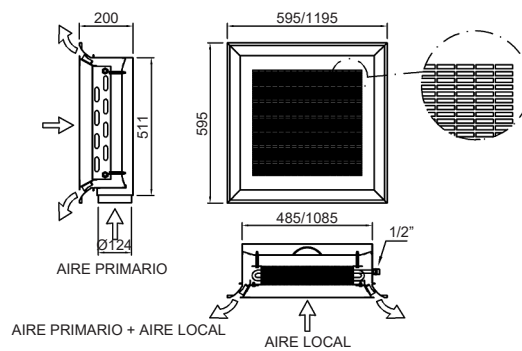
Bandeja frontal abatible para limpieza de batería, con diferentes diseños de perforación para inducción de aire ambiente. La unidad integra interiormente plenum con toberas (tipo P/M/G) a ambos lados para impulsión de aire primario, con mecanismo de regulación de las mismas (opcional).

Acabado estándar pintado en blanco RAL 9010 brillo.



VFK-Q

Dimensiones genéricas



VFK-Q

€/ Unidad

VIGAS FRÍAS ACTIVAS VFK-Q				
LONGITUD	2 TUBOS ENTRADA FRONTAL	4 TUBOS ENTRADA FRONTAL	ACCESORIO DE REGULACIÓN (1)	DEFLECTORES
600 x 600	827,03	937,41	43,22	27,98
1200 x 600	1290,14	1408,33	59,64	50,46

Precios para mínimo 25 unidades por dimensión.

(1) Mecanismo de regulación de toberas (apertura/cierre).

Vigas frías activas, VAK

Descripción del producto

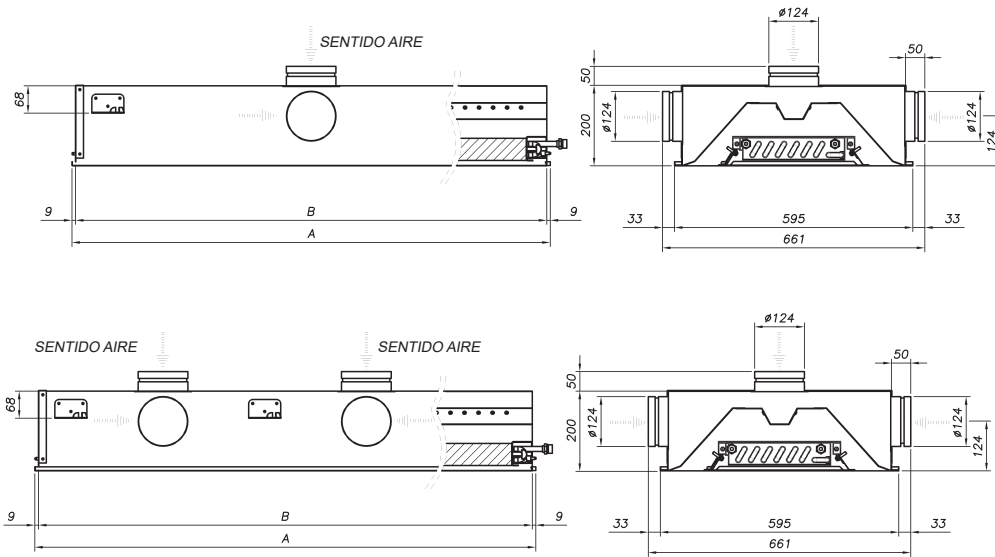
La viga activa fría **VAK** es una de las unidades terminales de inducción de techo. Estas son utilizadas para la difusión de aire en dos direcciones, mediante sistemas aire-agua. Aportan un alto grado de confort en ambientes interiores con cargas internas en refrigeración elevadas. Incorporan como particularidad los siguientes elementos:

- Plenum de aire primario, con una o dos conexiones circulares para aporte de aire primario y una distribución de pequeñas toberas con diferentes diseños especiales.
- Batería de agua fría o caliente (instalación a dos tubos) o agua fría y caliente (instalación a cuatro tubos).
- Difusores lineales, para impulsión y difusión de la mezcla de aire primario e inducido del local.
- Bandeja frontal perforada, como registro para limpieza de batería.
- Disponible en diferentes diseños de perforación. Mecanismo de regulación de toberas (según modelo), para configurar diferentes salidas de aire en las mismas.
- Deflectores de aire integrados en los difusores lineales con el fin de combinar diferentes orientaciones la vena de aire.



VAK

Dimensiones genéricas



MODELO	A	B
600	595	577
900	895	877
1200	1195	1177
1500	1495	1477
1800	1795	1777
2100	2095	2077
2400	2395	2377
2700	2695	2677
3000	2995	2977

VAK

€/ Unidad

VIGAS FRÍAS ACTIVAS VAK		
LONGITUD	2 TUBOS ENTRADA LATERAL/FRONTAL	4 TUBOS ENTRADA LATERAL/FRONTAL
600	1061,03	1092,84
900	1373,13	1404,94
1200	1685,30	1717,10
1500	1997,46	2029,26
1800	2325,79	2357,59
2100	2675,33	2707,13
2400	3039,74	3071,54
2700	3354,64	3386,43
3000	3669,53	3701,34



Inductor de techo, IHK

Descripción del producto

Inductor horizontal para impulsión de aire lateral en una dirección, modelo **IHK**, marca KOOLAIR, de longitud (900/1200/1500) mm, ancho 700 mm y altura 200 mm, para instalación en falsos techos. Incorpora rejilla de impulsión de aire disponible en diferentes diseños, para difusión de aire horizontal con Efecto Coanda del aire de mezcla (primario y secundario). Rejilla de inducción disponible en diferentes diseños desmontable o abatible para limpieza de batería. La unidad integra interiormente plenum con toberas (tipo P/M/G) para impulsión de aire primario. Batería interior en posición horizontal de (2/4) tubos para refrigeración o/y calefacción, tuberías de cobre con conexiones de diametro exterior 12 mm y paquete aleteado de aluminio. Acabado estándar de la rejilla en prelacado blanco RAL 9010 brillo.



IHK

Dimensiones genéricas

MODELO	A	B
900	932	900
1200	1232	1200
1500	1532	1500

IHK-F boca frontal

MODELO	A	B
900	932	900
1200	1232	1200
1500	1532	1500

IHK-F boca lateral

€/ Unidad

INDUCTOR DE TECHO IHK				
LONGITUD	2 TUBOS ENTRADA FRONTAL	4 TUBOS ENTRADA FRONTAL	2 TUBOS ENTRADA LATERAL	4 TUBOS ENTRADA LATERAL
900-M	829,67	882,91	844,63	897,90
1200-M	1016,59	1067,42	1035,61	1086,44
1500-M	1206,60	1257,43	1229,65	1280,49
900-P	826,63	879,89	841,61	894,86
1200-P	1012,59	1063,43	1031,62	1082,44
1500-P	1201,63	1252,47	1224,70	1275,52
900-G	832,82	886,08	847,80	901,07
1200-G	1020,78	1071,60	1039,79	1090,62
1500-G	1211,79	1262,62	1234,86	1285,68

€/ Unidad

		TAMAÑO		
		900	1200	1500
REJ. IMPULSIÓN	20-SH	54,20	75,60	93,02
	20-DH	86,07	118,82	143,95
	31-1	68,12	88,94	108,29
REJ. INDUCCIÓN	20-SH	85,86	122,38	150,51
	22-5	83,48	109,53	140,79
	27-R	118,93	138,09	157,64
PLENUM TELESCÓPICO		108,95	129,96	151,80
MARCO METÁLICO (+MM)		16,69	19,23	23,76

Precios para mínimo 25 unidades por dimensión, toberas tipo M.

(1) Mecanismo de regulación de toberas (apertura/cierre).

Las rejillas en construcción estándar llevan MM.



Serie TFK

Techo frío, TFK

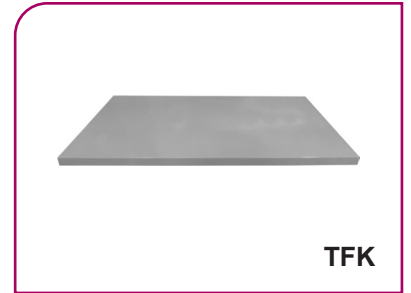
Descripción del producto

Los módulos de Techo Frío modelo **TFK** de KOOLAIR están desarrollados para su utilización en techos abiertos o reticulados.

Los techos fríos TFK, sin aire primario, son sistemas de radiación que emplean agua como vehículo de transporte de la potencia de refrigeración hasta los diferentes locales, con el consiguiente ahorro de energía y espacio, comparado con los sistemas todo aire. Tienen la gran ventaja de refrigeración evitando corrientes de aire en la sala. Al no incorporar caudal de aire primario requieren de ventilación adicional. En caso de la instalación en un techo reticulado abierto, la superficie libre de estos tiene que ser la mayor posible para que el techo frío no pierda eficiencia. La temperatura de entrada del agua, como en todos los sistemas aire-agua, se ha de seleccionar de forma que nunca sea inferior a la temperatura de punto de rocío. Se puede utilizar para los propósitos de calefacción.

El Techo Frío tipo **TFK** está formado por placas de acero lisas o microperforadas con velo negro para evitar la visión a través. Los tubos de cobre integrados en las placas se encuentran insertados mediante perfiles de aluminio por lo que el contacto es elevado y con ello se garantiza una buena transmisión térmica entre placa y el tubo.

Acabado estándar pintado en blanco RAL-9010. Acabados especiales bajo demanda.



Modelos

TFK. Placa lisa.

TFK-P. Placa microperforada.

Dimensiones genéricas

Aire/Agua

MODELO	L
600	595
1200	1195
1800	1795
2400	2395
3000	2995

TFK

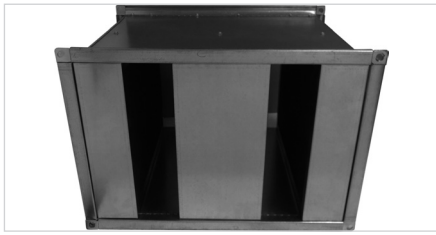
€/ Unidad

TECHO FRÍO TFK				
MODELO	PLACA LISA		PLACA MICROPERFORADA	
	SIN COBERTURA TÉRMICA	CON COBERTURA TÉRMICA	SIN COBERTURA TÉRMICA	CON COBERTURA TÉRMICA
600	339,47	365,81	350,43	376,77
1200	483,61	532,16	500,48	549,03
1800	746,36	817,14	769,30	840,08
2400	948,36	1037,49	977,33	1066,46
3000	1144,70	1259,91	1179,74	1294,95

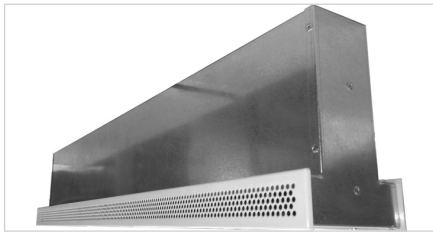




Silenciadores rectangulares



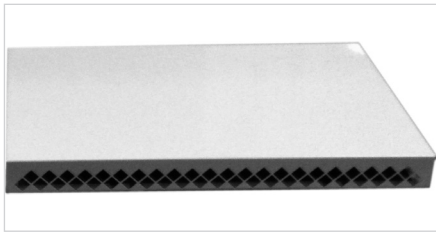
PAK (324)



KAT (326)

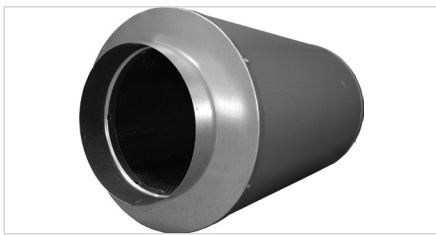


250-TAA (328)



24-S3/-C (331)

Silenciadores circulares



ASK (332)

Compuertas de sobrepresión y persianas de tomas de aire exterior



210-TA (334)



TAC-200 (337)



230-SP (338)



CSP-C (340)



AR-200 (341)



Serie SK

Silenciadores rectangulares, PAK

Descripción del producto

Silenciadores rectangulares, marca KOOLAIR, modelos **PAK, PBK, PAKM y PBKM**.
 Construidos en chapa de acero galvanizado. Son diseñados para instalar en zonas donde se requiera una distribución de aire con bajo nivel sonoro, para atenuaciones hasta 50 dB(A) en función del modelo seleccionado.
 El material acústico está formado por elementos de densidad adecuada resistente al calor y protegida contra la erosión del aire por una capa de protección ignífuga: **PAK**. Si además lleva chapa perforada: **PBK** (recomendable para altas velocidades).
 Con recubrimiento adicional de una película de poliéster: **PAKM y PBKM**. La temperatura máxima aconsejable es de 135° C.

Modelos

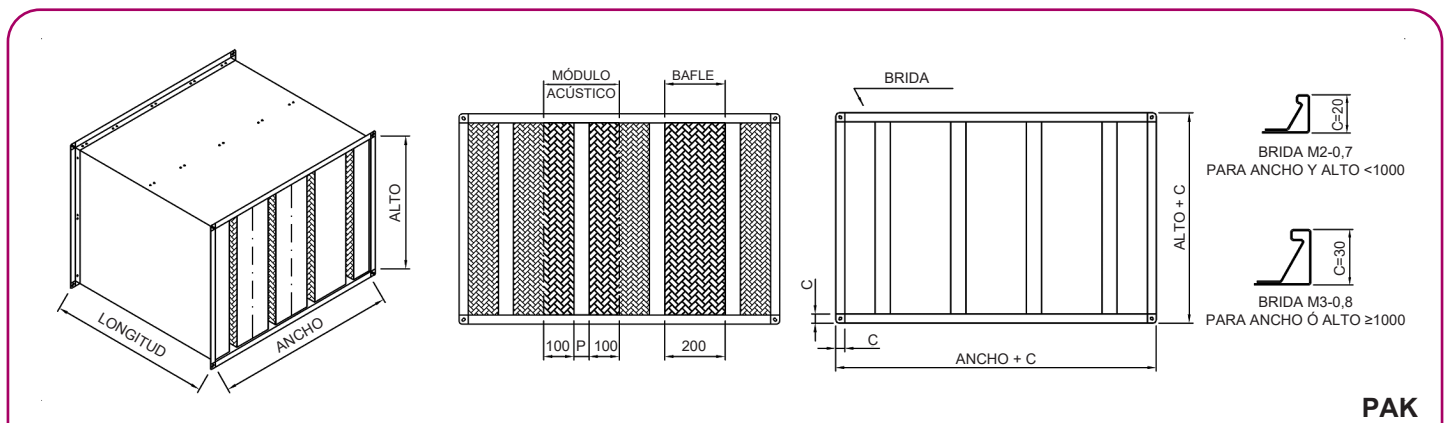
PAK-H. Silenciador rectangular para instalación con fancoil.

Aplicación 400°C/2h

Nuestros silenciadores rectangulares modelo PBK con chapa perforada interior y circulares modelo ASK-1 han sido ensayados y certificados por un Laboratorio externo independiente y acreditado por las Directivas Europeas (Ref. Expediente ensayo: 21/25105-750). Han sido expuestos a la curva normalizada EN 1363-1:2020 hasta llegar a 400°C, con una duración total del ensayo de 120 minutos (400°C/2h), sin sufrir deformaciones dimensionales mayores al 10%, es decir manteniendo su integridad, por lo que son aptos para su aplicación en instalaciones de evacuación de humos y zonas con riesgo de incendio, como por ejemplo, extracción de aire y humo en aparcamientos, túneles, cocinas industriales, red común de extracción de aire y humos en locales comerciales u otros, etc).



Dimensiones genéricas





€/ Unidad

SILENCIADOR RECTANGULAR PAK

Ancho	Alto	Long.=600	N	Ancho bafte	Ancho	Alto	Long.=900	N	Ancho bafte	Ancho	Alto	Long.=1200	N	Ancho bafte	Ancho	Alto	Long.=1500	N	Ancho bafte
200	100	162,70	1		200	100	203,42	1		200	100	241,57	1		200	100	277,23	1	
	150	176,91	1			150	220,85	1			150	262,21	1			150	301,09	1	
	200	191,15	1			200	238,31	1			200	282,89	1			200	324,98	1	
300	100	219,54	2	50	300	100	273,49	2	50	300	100	325,02	2	50	300	100	374,26	2	50
	150	239,30	2			150	297,73	2			150	353,74	2			150	407,47	2	
	200	259,08	2			200	322,00	2			200	382,50	2			200	440,72	2	
	250	278,90	2			250	346,31	2			250	411,29	2			250	473,99	2	
	300	298,74	2			300	370,64	2			300	440,11	2			300	507,29	2	
500	100	261,63	2	100	500	100	332,67	2	100	500	100	401,28	2	100	500	100	467,61	2	
	150	284,85	2			150	361,71	2			150	436,14	2			150	508,29	2	
	200	308,10	2			200	390,78	2			200	471,02	2			200	548,99	2	
	250	331,39	2			250	419,88	2			250	505,94	2			250	589,73	2	
	300	354,70	2			300	449,01	2			300	540,89	2			300	630,50	2	
	350	378,05	2			350	478,18	2			350	575,88	2			350	671,30	2	
	400	401,42	2			400	507,37	2			400	610,89	2			400	712,13	2	
	450	424,82	2			450	536,59	2			450	645,93	2			450	752,99	2	
500	448,26	2	500	565,85	2	500	681,00	2	500	809,87	2								
600	100	288,51	2	200	600	100	369,14	2	200	600	100	447,33	2	200	600	100	523,26	2	
	150	313,88	2			150	400,85	2			150	485,39	2			150	567,65	2	
	200	339,29	2			200	432,60	2			200	523,47	2			200	612,08	2	
	250	364,72	2			250	464,37	2			250	561,59	2			250	656,54	2	
	300	390,19	2			300	496,18	2			300	599,74	2			300	701,02	2	
	350	415,69	2			350	528,02	2			350	637,92	2			350	745,54	2	
	400	441,21	2			400	559,88	2			400	676,12	2			400	790,09	2	
	450	466,77	2			450	591,78	2			450	714,36	2			450	850,33	2	
	500	492,36	2			500	623,71	2			500	752,63	2			500	894,72	2	
	550	517,98	2			550	655,67	2			550	790,93	2			550	939,14	2	
600	543,63	2	600	687,66	2	600	829,26	2	600	983,58	2								
900	100	412,50	3	200	900	100	533,96	3	200	900	100	653,13	3	200	900	100	770,23	3	
	150	447,49	3			150	577,89	3			150	706,00	3			150	832,05	3	
	200	482,52	3			200	621,86	3			200	758,92	3			200	893,90	3	
	250	517,58	3			250	665,87	3			250	811,87	3			250	955,80	3	
	300	552,68	3			300	709,91	3			300	864,85	3			300	1034,63	3	
	350	587,82	3			350	753,99	3			350	917,87	3			350	1096,36	3	
	400	622,99	3			400	798,11	3			400	970,93	3			400	1158,12	3	
	450	658,20	3			450	842,26	3			450	1024,03	3			450	1219,91	3	
	500	693,45	3			500	886,45	3			500	1077,16	3			500	1281,74	3	
	550	728,73	3			550	930,67	3			550	1130,33	3			550	1343,59	3	
	600	764,05	3			600	974,94	3			600	1183,54	3			600	1405,47	3	
	650	799,41	3			650	1019,24	3			650	1236,78	3			650	1467,38	3	
	700	834,80	3			700	1063,57	3			700	1290,06	3			700	1529,32	3	
	750	870,23	3			750	1107,95	3			750	1343,38	3			750	1591,29	3	
800	905,70	3	800	1152,36	3	800	1396,73	3	800	1653,28	3								
850	941,20	3	850	1196,80	3	850	1450,12	3	850	1715,31	3								
900	976,74	3	900	1241,29	3	900	1503,55	3	900	1777,37	3								
1200	100	552,15	4	200	1200	100	706,41	4	200	1200	100	858,54	4	200	1200	100	1008,80	4	
	150	596,39	4			150	761,65	4			150	924,77	4			150	1102,19	4	
	200	640,67	4			200	816,92	4			200	991,04	4			200	1179,22	4	
	250	684,99	4			250	872,24	4			250	1057,36	4			250	1256,28	4	
	300	729,35	4			300	927,61	4			300	1123,72	4			300	1333,37	4	
	350	773,76	4			350	983,01	4			350	1190,12	4			350	1410,50	4	
	400	818,21	4			400	1038,46	4			400	1256,57	4			400	1487,66	4	
	450	862,71	4			450	1093,95	4			450	1323,05	4			450	1564,86	4	
	500	907,24	4			500	1149,48	4			500	1389,58	4			500	1642,10	4	
	550	951,82	4			550	1205,06	4			550	1456,15	4			550	1719,37	4	
	600	996,45	4			600	1260,68	4			600	1522,77	4			600	1796,68	4	
	650	1041,11	4			650	1316,34	4			650	1589,43	4			650	1874,02	4	
	700	1085,82	4			700	1372,05	4			700	1656,13	4			700	1951,40	4	
	750	1130,57	4			750	1427,79	4			750	1722,88	4			750	2028,81	4	
	800	1175,36	4			800	1483,58	4			800	1789,66	4			800	2106,26	4	
	850	1220,20	4			850	1539,42	4			850	1856,49	4			850	2183,75	4	
	900	1265,82	4			900	1599,60	4			900	1931,33	4			900	2261,27	4	
	950	1310,41	4			950	1655,17	4			950	1997,89	4			950	2338,82	4	
	1000	1355,03	4			1000	1710,78	4			1000	2064,49	4			1000	2416,41	4	
	1050	1399,69	4			1050	1766,43	4			1050	2131,13	4			1050	2494,04	4	
1100	1444,38	4	1100	1822,12	4	1100	2197,81	4	1100	2571,70	4								
1150	1489,11	4	1150	1877,84	4	1150	2264,52	4	1150	2649,40	4								
1200	1533,88	4	1200	1933,59	4	1200	2331,26	4	1200	2727,13	4								

N = Nº módulos acústicos



Serie 20

Unidad de transferencia de aire acústica, KAT

Descripción del producto

La unidad de transferencia de aire de atenuación de la diafonía, modelo **KAT**, se caracteriza por un alto nivel de absorción acústica, reducida pérdida de carga, fácil instalación y atractivo diseño.

El aire se mueve a las habitaciones contiguas a través de la unidad de transferencia debido a la diferencia de presión entre ellas. La reducida pérdida de carga del dispositivo permite grandes volúmenes de transferencia de aire entre áreas.

Su diseño particular posibilita su instalación en paredes de cartón yeso realizando la transferencia de aire entre zonas adyacentes a la vez que evita la visión a través del dispositivo, además, asegura la reducción del sonido entre las habitaciones garantizando la privacidad de las conversaciones.

Las longitudes nominales son de 500 y 1000 mm para diferentes elementos de difusión tales como rejillas de chapa perforada o rejillas y difusores lineales. Existe la posibilidad de instalación sin elemento de difusión.

La reducción acústica del equipo es independiente del material de la pared.

Material y acabados

Plenum en chapa de acero galvanizada y aislado totalmente con materiales de celdas cerradas obtenida por extrusión a partir de caucho sintético, compuesto por materiales no nocivos para la salud.

Difusores y rejillas en aluminio anodizado o pintados en RAL a definir.
Reacción al fuego M1.

Instalación

Por lo general se instala en la pared por encima de la puerta.

Gracias a las conexiones de clip de la placa frontal, ésta puede ser fácil y rápidamente montada tras la finalización de la habitación; con ello se protege de la suciedad y de posibles daños durante la construcción.

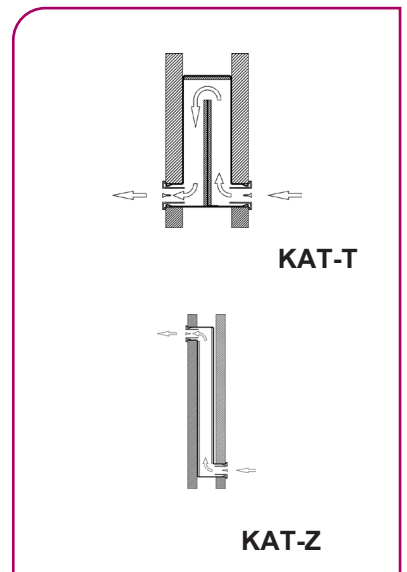
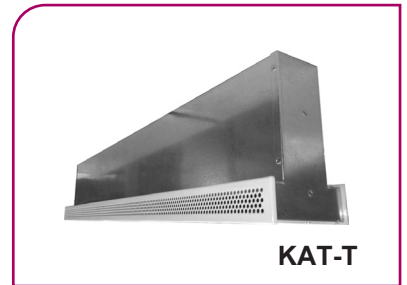
Opción de plenum telescópico para ajustar la unidad de transferencia de aire a diferentes espesores de pared.

Modelos

KAT-Z. Unidad de transferencia de aire acústica para espesores de pared de 100 mm.

KAT-T. Unidad de transferencia de aire acústica para espesores de pared de 125 mm.

BAK. Cajón acústico.





Dimensiones genéricas

L	L1	L2
500	499	508
1000	999	1008

KAT-Z / KAT-T + 31-1 / Chapa perforada

L	L1	L2
500	485	519
1000	985	985

KAT-Z / KAT-T + LK70

€/ Unidad

MODELO	UNIDAD DE TRANSFERENCIA DE AIRE KAT							
	KAT-Z + 31-1	KAT-T + 31-1	KAT-Z + LK70	KAT-T + LK70	KAT-Z + Chapa perf. 50%	KAT-T + Chapa perf. 50%	KAT-Z sin elemento	KAT-T sin elemento
500	134,32	129,26	135,17	130,12	161,12	156,07	92,50	87,45
1000	204,12	194,49	195,81	186,18	241,65	232,02	136,95	127,32



Serie 200

Tomas de aire acústicas, 250-TAA

Descripción del producto

Toma de aire acústica, marca KOOLAIR, modelos **250-TAA** (simple) y **250-TAAD** (doble). Construidas en chapa de acero galvanizado. Son utilizadas como toma o expulsión de aire con la consiguiente reducción del nivel sonoro inicial, atenuaciones hasta 20 dB(A) en la banda de 250 Hz.

El material acústico está formado por fibra de vidrio de densidad adecuada resistente al calor y protegida contra la erosión del aire por medio de chapa perforada en el lado oculto de las aletas.

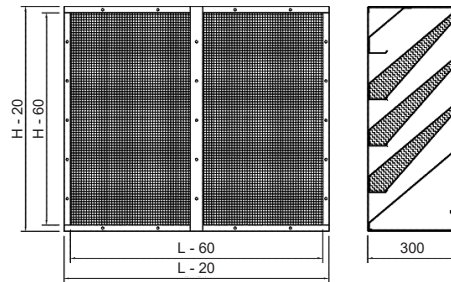
La temperatura máxima aconsejable es de 135° C.

Puede incorporar malla antipájaros (acabado estándar) o malla antiinsectos (bajo demanda).



250-TAA

Dimensiones genéricas



L = LONGITUD NOMINAL (Hueco)
H = ALTURA NOMINAL (Hueco)

250-TAA



€/ Unidad

TOMAS DE AIRE ACÚSTICAS 250-TAA CON MALLA ANTIPÁJAROS

LxH mm	€/ Unidad	LxH mm	€/ Unidad	LxH mm	€/ Unidad	LxH mm	€/ Unidad
450 x 450	305,50	900 x 450	459,79	1350 x 450	613,09	1800 x 450	767,92
450 x 600	415,03	900 x 600	625,33	1350 x 600	833,80	1800 x 600	1044,34
450 x 750	526,59	900 x 750	792,97	1350 x 750	1056,51	1800 x 750	1322,88
450 x 900	640,10	900 x 900	962,72	1350 x 900	1281,40	1800 x 900	1603,64
450 x 1050	759,67	900 x 1050	1138,74	1350 x 1050	1512,45	1800 x 1050	1890,41
450 x 1200	881,43	900 x 1200	1316,94	1350 x 1200	1745,82	1800 x 1200	2179,63
450 x 1350	1002,04	900 x 1350	1494,26	1350 x 1350	1978,29	1800 x 1350	2467,82
450 x 1500	1124,64	900 x 1500	1673,66	1350 x 1500	2212,74	1800 x 1500	2758,11
450 x 1650	1248,66	900 x 1650	1854,57	1350 x 1650	2448,81	1800 x 1650	3049,93
450 x 1800	1375,27	900 x 1800	2038,32	1350 x 1800	2687,59	1800 x 1800	3344,43
450 x 1950	1503,81	900 x 1950	2224,02	1350 x 1950	2928,47	1800 x 1950	3641,02
600 x 450	357,19	1050 x 450	506,73	1500 x 450	664,90	1950 x 450	819,93
600 x 600	485,18	1050 x 600	689,67	1500 x 600	904,08	1950 x 600	1114,93
600 x 750	615,27	1050 x 750	874,72	1500 x 750	1145,45	1950 x 750	1412,16
600 x 900	747,46	1050 x 900	1061,99	1500 x 900	1388,93	1950 x 900	1711,37
600 x 1050	885,81	1050 x 1050	1255,27	1500 x 1050	1638,57	1950 x 1050	2016,87
600 x 1200	1026,45	1050 x 1200	1450,99	1500 x 1200	1890,63	1950 x 1200	2324,64
600 x 1350	1166,19	1050 x 1350	1645,70	1500 x 1350	2141,54	1950 x 1350	2631,42
600 x 1500	1307,93	1050 x 1500	1842,51	1500 x 1500	2394,71	1950 x 1500	2940,29
600 x 1650	1451,29	1050 x 1650	2040,94	1500 x 1650	2649,36	1950 x 1650	3250,68
600 x 1800	1597,34	1050 x 1800	2241,94	1500 x 1800	2906,71	1950 x 1800	3563,77
600 x 1950	1745,48	1050 x 1950	2445,17	1500 x 1950	3166,16	1950 x 1950	3879,06
750 x 450	408,43	1200 x 450	560,36	1650 x 450	716,00		
750 x 600	555,19	1200 x 600	761,87	1650 x 600	973,86		
750 x 750	704,06	1200 x 750	965,61	1650 x 750	1233,81		
750 x 900	855,04	1200 x 900	1171,33	1650 x 900	1495,88		
750 x 1050	1012,15	1200 x 1050	1383,32	1650 x 1050	1764,20		
750 x 1200	1171,72	1200 x 1200	1597,61	1650 x 1200	2034,71		
750 x 1350	1330,11	1200 x 1350	1810,90	1650 x 1350	2304,35		
750 x 1500	1490,74	1200 x 1500	2026,40	1650 x 1500	2576,05		
750 x 1650	1652,88	1200 x 1650	2243,29	1650 x 1650	2849,28		
750 x 1800	1817,71	1200 x 1800	2462,97	1650 x 1800	3125,21		
750 x 1950	1984,74	1200 x 1950	2684,79	1650 x 1950	3403,23		

Sujeción estándar mediante tornillos laterales. Para otras sujeciones, consultar.



Serie 200

€/ Unidad

TOMAS DE AIRE ACÚSTICAS 250-TAAD (Doble) CON MALLA ANTIPÁJAROS							
LxH mm	€/ Unidad	LxH mm	€/ Unidad	LxH mm	€/ Unidad	LxH mm	€/ Unidad
450 x 450	618,73	900 x 450	916,59	1350 x 450	1218,31	1800 x 450	1533,38
450 x 600	848,10	900 x 600	1256,76	1350 x 600	1669,33	1800 x 600	2095,26
450 x 750	1067,62	900 x 750	1587,25	1350 x 750	2110,53	1800 x 750	2647,50
450 x 900	1291,10	900 x 900	1921,97	1350 x 900	2556,12	1800 x 900	3204,19
450 x 1050	1522,61	900 x 1050	2265,16	1350 x 1050	3009,96	1800 x 1050	3768,89
450 x 1200	1758,29	900 x 1200	2612,54	1350 x 1200	3468,22	1800 x 1200	4338,22
450 x 1350	1994,84	900 x 1350	2961,25	1350 x 1350	3927,79	1800 x 1350	4908,65
450 x 1500	2235,35	900 x 1500	3314,12	1350 x 1500	4391,36	1800 x 1500	5483,26
450 x 1650	2479,26	900 x 1650	3670,62	1350 x 1650	4858,75	1800 x 1650	6061,53
450 x 1800	2741,59	900 x 1800	4046,02	1350 x 1800	5344,77	1800 x 1800	6658,40
450 x 1950	2994,02	900 x 1950	4411,51	1350 x 1950	5821,17	1800 x 1950	7245,64
600 x 450	718,54	1050 x 450	1011,57	1500 x 450	1332,76	1950 x 450	1634,41
600 x 600	984,40	1050 x 600	1387,48	1500 x 600	1820,54	1950 x 600	2233,25
600 x 750	1240,59	1050 x 750	1753,78	1500 x 750	2298,88	1950 x 750	2822,68
600 x 900	1501,02	1050 x 900	2124,49	1500 x 900	2781,42	1950 x 900	3416,07
600 x 1050	1769,67	1050 x 1050	2503,21	1500 x 1050	3272,22	1950 x 1050	4017,96
600 x 1200	2042,74	1050 x 1200	2886,59	1500 x 1200	3767,67	1950 x 1200	4624,25
600 x 1350	2317,12	1050 x 1350	3271,06	1500 x 1350	4263,94	1950 x 1350	5231,62
600 x 1500	2595,48	1050 x 1500	3659,73	1500 x 1500	4764,69	1950 x 1500	5843,20
600 x 1650	2877,68	1050 x 1650	4052,23	1500 x 1650	5269,03	1950 x 1650	6458,42
600 x 1800	3178,50	1050 x 1800	4463,14	1500 x 1800	5792,02	1950 x 1800	7092,24
600 x 1950	3469,70	1050 x 1950	4864,64	1500 x 1950	6305,37	1950 x 1950	7716,67
750 x 450	817,47	1200 x 450	1115,82	1650 x 450	1432,54		
750 x 600	1120,47	1200 x 600	1528,67	1650 x 600	1957,49		
750 x 750	1413,82	1200 x 750	1932,15	1650 x 750	2472,78		
750 x 900	1711,38	1200 x 900	2339,57	1650 x 900	2992,29		
750 x 1050	2017,20	1200 x 1050	2755,49	1650 x 1050	3520,27		
750 x 1200	2327,65	1200 x 1200	3175,82	1650 x 1200	4052,42		
750 x 1350	2638,95	1200 x 1350	3597,23	1650 x 1350	4585,90		
750 x 1500	2954,70	1200 x 1500	4023,07	1650 x 1500	5123,57		
750 x 1650	3274,04	1200 x 1650	4452,29	1650 x 1650	5664,87		
750 x 1800	3612,03	1200 x 1800	4900,39	1650 x 1800	6224,80		
750 x 1950	3940,61	1200 x 1950	5338,85	1650 x 1950	6775,08		

Sujeción estándar mediante tornillos laterales. Para otras sujeciones, consultar.

Rejillas de puerta

Descripción del producto

Rejillas de acero de transferencia de aire acústica para montaje en puerta o en pared, independientemente de su espesor.

Rejillas compuestas de dos unidades de transferencia y dos soportes de montaje de acero. Fijación por tornillos de los soportes de montaje y fijación por guía de la unidad de transferencia de aire acústica a los soportes (desmontable).

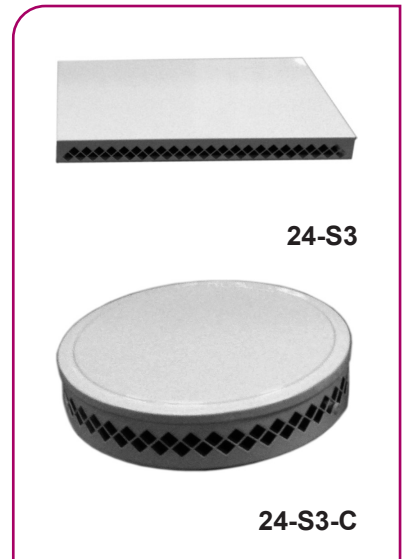
Acabado estándar pintado blanco RAL 9010. Para otros acabados consultar.

Modelos

24-S3. Rejilla de acero rectangular de transferencia acústica.

24-S3-C. Rejilla de acero circular de transferencia acústica.

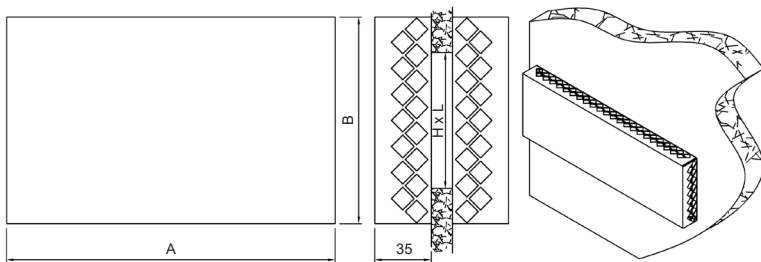
Nota: El hueco se cubrirá con dos rejillas. Los precios indicados son unitarios.



24-S3

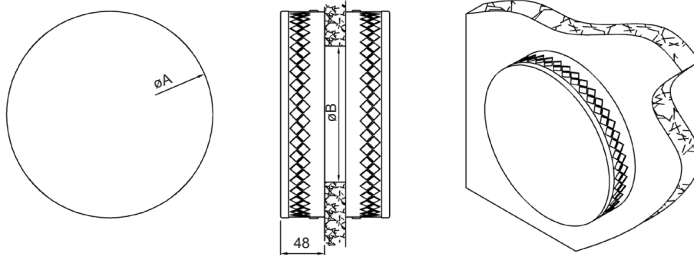
24-S3-C

Dimensiones genéricas



REJILLA L x H	A	B
300 x 50	386	130
500 x 50	562	
700 x 50	770	
850 x 50	930	

24-S3



REJILLA	ø A	ø B
100	228	100
140	304	140
180	380	180

24-S3-C

€/ Unidad

L x H mm	24-S3
300 x 50	69,95
500 x 50	85,23
700 x 50	102,94
850 x 50	116,42

€/ Unidad

Ø	24-S3-C
100	92,64
140	117,26
180	145,98



Serie SK

Silenciadores circulares ASK

Descripción del producto

Silenciador circular, marca KOOLAIR, modelo **ASK-1** sin núcleo central y **ASK-2** con núcleo central, construido en chapa de acero galvanizado. Especialmente diseñados para su montaje en el oído de aspiración de ventiladores centrífugos, en bocas de aspiración y descarga de ventiladores axiales, así como en conductos circulares. El material acústico está formado por elementos de densidad adecuada resistente al calor y protegida contra la erosión del aire mediante chapa perforada galvanizada.

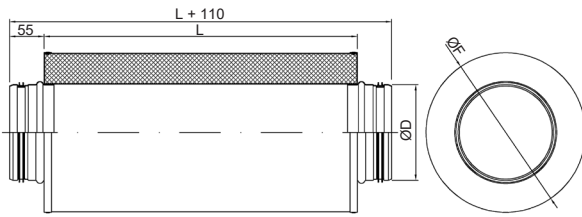
Para la construcción del núcleo central (**ASK-2**) son empleados los mismos materiales. La temperatura máxima aconsejable es de 135° C. Conexión estándar con junta estanca, para conexión con brida metu, consultar.

Aplicación 400°C/2h

Nuestros silenciadores rectangulares modelo PBK con chapa perforada interior y circulares modelo ASK-1 han sido ensayados y certificados por un Laboratorio externo independiente y acreditado por las Directivas Europeas (Ref. Expediente ensayo: 21/25105-750). Han sido expuestos a la curva normalizada EN 1363-1:2020 hasta llegar a 400°C, con una duración total del ensayo de 120 minutos (400°C/2h), sin sufrir deformaciones dimensionales mayores al 10%, es decir manteniendo su integridad, por lo que son aptos para su aplicación en instalaciones de evacuación de humos y zonas con riesgo de incendio, como por ejemplo, extracción de aire y humo en aparcamientos, túneles, cocinas industriales, red común de extracción de aire y humos en locales comerciales u otros, etc).

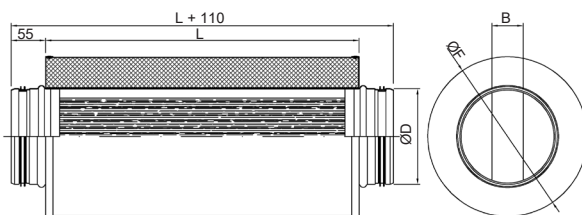


Dimensiones genéricas



MODELO ASK-1	L		Ø D	F
				ASK-1-50
80	500	1000	78	180
100			98	200
125			123	225
160			158	260
180			178	280
200			198	300
250			248	350
315			313	415
355			353	455
400			398	500
450	448	550		
500	1500	2000	498	600
560			558	660
630			628	730
710			708	810
800			798	900
900			898	1000

ASK-1



MODELO ASK-2	L		B	Ø D	F		
					ASK-2-50		
250	500	1000	60	248	350		
315				313	415		
355				353	455		
400			1500	2000	100	398	500
450						448	550
500					498	600	
560					558	660	
630					628	730	
710					708	810	
800					798	900	
900	898	1000					

ASK-2



€/ Unidad

SILENCIADOR CIRCULAR TIPO ASK-1				
TAMAÑO	L=500 ASK-1-50	L=1000 ASK-1-50	L=1500 ASK-1-50	L=2000 ASK-1-50
80	89,14	150,88	-	-
100	95,43	160,51	-	-
125	103,75	163,20	-	-
160	121,85	174,10	-	-
180	134,19	191,65	-	-
200	137,43	198,77	-	-
250	162,47	236,81	349,80	462,21
315	198,29	292,14	420,02	551,13
355	218,89	323,91	463,48	606,36
400	242,56	360,36	513,15	669,55
450	272,88	405,15	572,74	744,49
500	296,03	440,24	616,44	817,01
560	-	498,45	699,00	905,69
630	-	559,87	781,69	1011,47
710	-	-	892,63	1135,41
800	-	-	1004,50	1278,72
900	-	-	1149,09	1442,78
1000	-	-	1281,48	1616,09

€/ Unidad

SILENCIADOR CIRCULAR TIPO ASK-2				
TAMAÑO	L=500 ASK-2-50	L=1000 ASK-2-50	L=1500 ASK-2-50	L=2000 ASK-2-50
250	238,80	350,43	495,17	639,50
315	279,53	414,60	583,87	752,99
355	304,46	454,20	638,67	822,79
400	346,16	523,01	734,71	946,03
450	383,19	580,09	812,15	1045,82
500	412,75	626,92	872,72	1141,54
560	-	715,33	997,43	1283,29
630	-	794,77	1106,31	1423,58
710	-	-	1248,05	1587,07
800	-	-	1393,71	1774,97
900	-	-	1576,90	1988,74

Espesor de la envolvente 50 mm.



Serie 200

Persianas de toma de aire exterior, 210-TA

Descripción del producto

Persianas de toma de aire exterior, marca KOOLAIR, modelo **210-TA**, con malla metálica antipájaros.

Su diseño y forma de aleta impiden la visión a través de ella. Así mismo, no permite el paso de agua de lluvia, nieve, etc, ya que está diseñada principalmente para su instalación en intemperie.

Las persianas incorporan en el cuello del bastidor patillas de anclaje (-PX) para recibir en obra.

Se suministra con malla antipájaros o antiinsectos. Fabricada en aluminio.

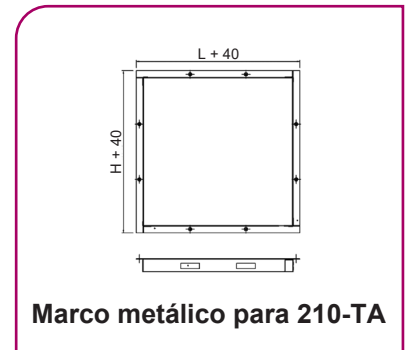
Acabado estándar en aluminio natural.

Disponible en aluminio anodizado y otros colores RAL bajo pedido.

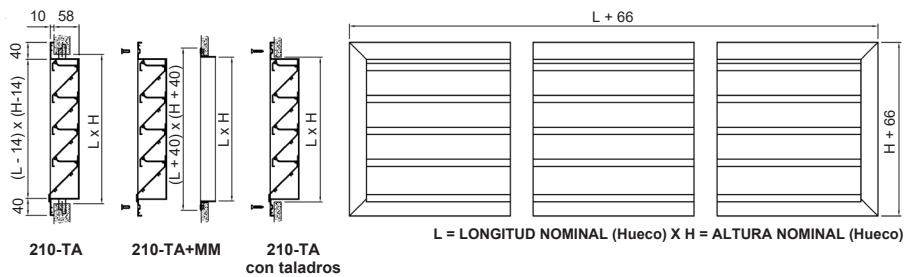
Fijaciones

MM. Con marco de montaje.

T. Con taladros.



Dimensiones genéricas



210-TA



€/ Unidad

PERSIANAS DE TOMA DE AIRE EXTERIOR 210-TA

LxH mm	€/ Unidad	LxH mm	€/ Unidad	LxH mm	€/ Unidad	LxH mm	€/ Unidad	LxH mm	€/ Unidad
500x200	89,13	700x800	255,76	1000x1700	622,11	1600x450	364,34	2000x1300	946,67
500x250	99,13	700x900	281,28	1000x1800	656,02	1600x500	392,00	2000x1400	1015,35
500x300	109,15	700x1000	302,42	1000x1900	683,47	1600x600	443,72	2000x1500	1080,10
500x350	117,71	700x1100	329,50	1000x2000	719,43	1600x700	484,82	2000x1600	1131,38
500x400	126,29	700x1200	358,34	1200x200	196,58	1600x800	540,55	2000x1700	1200,87
500x450	136,99	700x1300	379,80	1200x250	216,86	1600x900	592,71	2000x1800	1266,49
500x500	147,68	700x1400	407,19	1200x300	237,13	1600x1000	634,32	2000x1900	1318,77
500x600	167,76	700x1500	433,02	1200x350	253,44	1600x1100	690,48	2000x2000	1389,33
500x700	185,03	700x1600	454,60	1200x400	269,77	1600x1200	743,21	2500x200	365,23
500x800	206,47	700x1700	482,12	1200x450	291,70	1600x1300	785,30	2500x250	404,97
500x900	226,67	700x1800	508,14	1200x500	313,62	1600x1400	842,16	2500x300	444,72
500x1000	243,99	700x1900	529,85	1200x600	354,40	1600x1500	895,45	2500x350	475,97
500x1100	265,58	700x2000	557,50	1200x700	387,43	1600x1600	938,23	2500x400	507,22
500x1200	288,85	800x200	118,90	1200x800	431,65	1600x1700	995,78	2500x450	550,09
500x1300	306,42	800x250	132,85	1200x900	472,81	1600x1800	1049,88	2500x500	592,97
500x1400	328,32	800x300	146,80	1200x1000	506,14	1600x1900	1093,41	2500x600	673,09
500x1500	348,90	800x350	158,25	1200x1100	550,80	1600x2000	1151,76	2500x700	736,13
500x1600	366,60	800x400	169,70	1200x1200	592,40	1800x200	268,65	2500x800	822,52
500x1700	388,61	800x450	184,55	1200x1300	626,24	1800x250	297,08	2500x900	903,33
500x1800	409,38	800x500	199,41	1200x1400	671,33	1800x300	325,50	2500x1000	967,12
500x1900	427,21	800x600	227,43	1200x1500	713,49	1800x350	347,86	2500x1100	1054,26
500x2000	449,41	800x700	250,38	1200x1600	747,89	1800x400	370,23	2500x1200	1135,89
600x200	98,89	800x800	280,15	1200x1700	793,62	1800x450	400,75	2500x1300	1200,57
600x250	110,20	800x900	308,23	1200x1800	836,34	1800x500	431,28	2500x1400	1288,58
600x300	121,53	800x1000	331,32	1200x1900	871,43	1800x600	488,57	2500x1500	1371,14
600x350	131,04	800x1100	361,21	1200x2000	917,85	1800x700	533,74	2500x1600	1436,86
600x400	140,55	800x1200	392,87	1400x200	220,42	1800x800	595,27	2500x1700	1526,00
600x450	152,61	800x1300	416,20	1400x250	243,38	1800x900	653,00	2500x1800	1609,68
600x500	164,70	800x1400	446,34	1400x300	266,33	1800x1000	698,67	2500x1900	1676,61
600x600	187,46	800x1500	474,81	1400x350	284,69	1800x1100	760,73	2500x2000	1767,00
600x700	206,59	800x1600	498,32	1400x400	303,05	1800x1200	819,08	3000x200	433,15
600x800	230,87	800x1700	528,60	1400x450	327,83	1800x1300	865,36	3000x250	479,97
600x900	253,70	800x1800	557,25	1400x500	352,58	1800x1400	928,04	3000x300	526,79
600x1000	272,96	800x1900	580,89	1400x600	398,88	1800x1500	987,08	3000x350	563,28
600x1100	297,29	800x2000	611,29	1400x700	435,90	1800x1600	1034,13	3000x400	599,78
600x1200	323,32	1000x200	138,92	1400x800	485,82	1800x1700	1097,61	3000x450	650,07
600x1300	342,83	1000x250	155,53	1400x900	532,53	1800x1800	1157,40	3000x500	700,36
600x1400	367,47	1000x300	172,14	1400x1000	569,94	1800x1900	1205,31	3000x600	794,74
600x1500	390,69	1000x350	185,50	1400x1100	620,36	1800x2000	1269,74	3000x700	868,55
600x1600	410,32	1000x400	198,84	1400x1200	667,53	2000x200	293,67	3000x800	969,95
600x1700	435,09	1000x450	216,45	1400x1300	705,49	2000x250	324,81	3000x900	1065,14
600x1800	458,48	1000x500	234,06	1400x1400	756,41	2000x300	355,96	3000x1000	1139,89
600x1900	478,25	1000x600	267,34	1400x1500	804,12	2000x350	380,39	3000x1100	1242,29
600x2000	503,20	1000x700	294,17	1400x1600	842,72	2000x400	404,82	3000x1200	1338,54
700x200	109,15	1000x800	329,45	1400x1700	894,25	2000x450	438,25	3000x1300	1414,35
700x250	121,78	1000x900	362,84	1400x1800	942,67	2000x500	471,68	3000x1400	1517,87
700x300	134,42	1000x1000	389,74	1400x1900	982,02	2000x600	534,47	3000x1500	1615,39
700x350	144,93	1000x1100	425,15	1400x2000	1034,37	2000x700	583,77	3000x1600	1692,51
700x400	155,43	1000x1200	462,36	1600x200	244,63	2000x800	651,14	3000x1700	1797,40
700x450	168,89	1000x1300	489,56	1600x250	270,31	2000x900	714,43	3000x1800	1896,35
700x500	182,34	1000x1400	525,22	1600x300	295,98	2000x1000	764,29	3000x1900	1975,04
700x600	207,72	1000x1500	559,00	1600x350	316,34	2000x1100	832,21	3000x2000	2081,55
700x700	228,74	1000x1600	586,27	1600x400	336,70	2000x1200	896,19		

L= Longitud nominal = dimensión de hueco H= Altura nominal = dimensión de hueco
Bajo pedido se pueden fabricar con dimensiones intermedias en altura, de 50 en 50 mm.



Serie 200

€/ Unidad

PERSIANAS DE TOMA DE AIRE EXTERIOR 210-TA+MM									
LxH mm	€/ Unidad	LxH mm	€/ Unidad	LxH mm	€/ Unidad	LxH mm	€/ Unidad	LxH mm	€/ Unidad
500x200	138,47	700x800	352,11	1000x1700	785,10	1600x450	492,52	2000x1300	1153,59
500x250	149,94	700x900	380,59	1000x1800	821,96	1600x500	521,67	2000x1400	1225,24
500x300	161,45	700x1000	412,46	1000x1900	860,15	1600x600	576,35	2000x1500	1292,94
500x350	179,26	700x1100	442,51	1000x2000	909,69	1600x700	628,19	2000x1600	1354,95
500x400	189,33	700x1200	474,30	1200x200	282,19	1600x800	686,88	2000x1700	1427,40
500x450	201,49	700x1300	506,49	1200x250	303,96	1600x900	742,00	2000x1800	1495,99
500x500	213,67	700x1400	536,86	1200x300	325,70	1600x1000	794,35	2000x1900	1559,00
500x600	236,71	700x1500	565,65	1200x350	351,27	1600x1100	853,47	2000x2000	1643,15
500x700	264,72	700x1600	597,97	1200x400	369,08	1600x1200	909,15	2500x200	538,82
500x800	289,12	700x1700	628,45	1200x450	392,49	1600x1300	961,98	2500x250	580,05
500x900	312,28	700x1800	657,43	1200x500	415,89	1600x1400	1021,80	2500x300	621,29
500x1000	340,34	700x1900	689,88	1200x600	459,63	1600x1500	1078,05	2500x350	661,79
500x1100	364,89	700x2000	731,09	1200x700	503,39	1600x1600	1131,57	2500x400	694,51
500x1200	391,12	800x200	184,89	1200x800	550,58	1600x1700	1192,08	2500x450	738,87
500x1300	419,43	800x250	200,31	1200x900	594,70	1600x1800	1249,15	2500x500	783,23
500x1400	444,28	800x300	215,75	1200x1000	638,77	1600x1900	1303,41	2500x600	866,32
500x1500	467,83	800x350	236,45	1200x1100	686,39	1600x2000	1375,33	2500x700	940,09
500x1600	496,27	800x400	249,39	1200x1200	730,95	1800x200	387,58	2500x800	1029,44
500x1700	521,24	800x450	265,71	1200x1300	775,53	1800x250	417,49	2500x900	1113,22
500x1800	544,97	800x500	282,06	1200x1400	823,58	1800x300	447,39	2500x1000	1187,74
500x1900	573,54	800x600	313,04	1200x1500	868,69	1800x350	479,00	2500x1100	1277,83
500x2000	609,31	800x700	346,73	1200x1600	913,83	1800x400	502,86	2500x1200	1362,42
600x200	151,19	800x800	379,46	1200x1700	962,52	1800x450	534,85	2500x1300	1437,84
600x250	163,96	800x900	410,50	1200x1800	1008,22	1800x500	566,87	2500x1400	1528,81
600x300	176,78	800x1000	444,33	1200x1900	1054,03	1800x600	627,12	2500x1500	1614,35
600x350	195,54	800x1100	477,17	1200x2000	1114,04	1800x700	683,03	2500x1600	1690,79
600x400	206,54	800x1200	511,80	1400x200	319,73	1800x800	747,52	2500x1700	1782,91
600x450	220,07	800x1300	545,87	1400x250	344,17	1800x900	808,20	2500x1800	1869,55
600x500	233,65	800x1400	578,97	1400x300	368,60	1800x1000	864,61	2500x1900	1947,22
600x600	259,37	800x1500	610,40	1400x350	396,22	1800x1100	929,63	2500x2000	2051,17
600x700	289,24	800x1600	644,65	1400x400	416,06	1800x1200	990,96	3000x200	629,34
600x800	316,48	800x1700	677,89	1400x450	442,31	1800x1300	1047,96	3000x250	677,64
600x900	342,27	800x1800	709,50	1400x500	468,54	1800x1400	1113,62	3000x300	725,93
600x1000	372,27	800x1900	743,88	1400x600	517,81	1800x1500	1175,62	3000x350	771,68
600x1100	399,56	800x2000	787,86	1400x700	565,57	1800x1600	1233,40	3000x400	809,67
600x1200	428,55	1000x200	218,61	1400x800	618,45	1800x1700	1299,85	3000x450	861,43
600x1300	458,79	1000x250	236,69	1400x900	668,12	1800x1800	1362,59	3000x500	913,20
600x1400	486,40	1000x300	254,79	1400x1000	716,27	1800x1900	1421,23	3000x600	1010,54
600x1500	512,58	1000x350	277,40	1400x1100	769,65	1800x2000	1499,24	3000x700	1095,08
600x1600	542,95	1000x400	292,22	1400x1200	819,78	2000x200	436,91	3000x800	1199,45
600x1700	570,68	1000x450	311,31	1400x1300	868,48	2000x250	469,54	3000x900	1297,61
600x1800	597,03	1000x500	330,41	1400x1400	922,35	2000x300	502,16	3000x1000	1383,10
600x1900	627,54	1000x600	366,65	1400x1500	973,02	2000x350	535,86	3000x1100	1488,46
600x2000	666,07	1000x700	404,21	1400x1600	1022,36	2000x400	561,76	3000x1200	1587,66
700x200	172,19	1000x800	442,46	1400x1700	1076,85	2000x450	596,68	3000x1300	1674,22
700x250	186,28	1000x900	478,80	1400x1800	1128,25	2000x500	631,58	3000x1400	1780,69
700x300	200,41	1000x1000	516,43	1400x1900	1178,32	2000x600	697,34	3000x1500	1881,17
700x350	220,18	1000x1100	554,82	1400x2000	1244,26	2000x700	757,36	3000x1600	1969,03
700x400	232,16	1000x1200	594,99	1600x200	357,64	2000x800	827,71	3000x1700	2076,88
700x450	247,09	1000x1300	632,93	1600x250	384,79	2000x900	893,96	3000x1800	2178,79
700x500	262,03	1000x1400	671,55	1600x300	411,94	2000x1000	954,55	3000x1900	2268,22
700x600	290,37	1000x1500	708,29	1600x350	441,57	2000x1100	1025,44	3000x2000	2388,30
700x700	322,12	1000x1600	746,30	1600x400	463,39	2000x1200	1092,38		

L= Longitud nominal = dimensión de hueco H= Altura nominal = dimensión de hueco



Persianas circulares de toma de aire exterior, TAC-200

Descripción del producto

Persiana circular de toma de aire exterior, marca KOOLAIR, modelo TAC-200.

Su diseño y forma de aleta impide la visión a través de ella.

Así mismo, no permite el paso de agua de lluvia, nieve, etc, ya que está diseñada principalmente para su instalación en intemperie.

Su forma circular la hace idónea en aquellos emplazamientos en que, por razones arquitectónicas, se desechó la idea de instalar tomas de aire rectangulares convencionales.

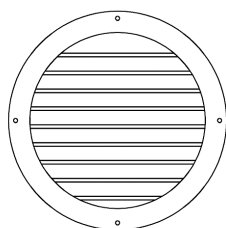
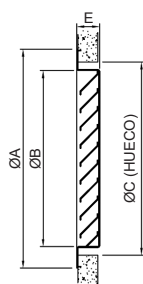
Las persianas incorporan en el bastidor taladros para fijación en paramento mediante tornillos.

Fabricada en aluminio extruido, pintado en blanco RAL 9010.



TAC-200

Dimensiones genéricas



NOMINAL	Ø A	Ø B	Ø C	E
125	181	121	145	32
160	216	156	180	
200	256	196	220	
250	306	246	270	
315	375	295	315	
400	460	380	400	
450	510	430	450	
500	560	480	500	
630	690	610	630	
710	770	690	710	
800	882	782	800	63,5
1000	1082	982	1000	
1250	1332	1232	1250	

TAC-200

€/ Unidad

PERSIANAS CIRCULARES DE TOMA DE AIRE EXTERIOR TAC-200		
MODELO	TIPO DE MALLA	€/ Unidad
TAC Ø 125	NO INCLUIDO	91,69
TAC Ø 160	NO INCLUIDO	110,62
TAC Ø 200	NO INCLUIDO	121,30
TAC Ø 250	NO INCLUIDO	136,76
TAC Ø 315	ANTIINSECTOS	129,47
TAC Ø 400	ANTIINSECTOS	159,50
TAC Ø 450	ANTIINSECTOS	182,89
TAC Ø 500	ANTIINSECTOS	208,46
TAC Ø 630	ANTIINSECTOS	272,39
TAC Ø 710	ANTIINSECTOS	344,96
TAC Ø 800	ANTIPÁJAROS	399,19
TAC Ø 1000	ANTIPÁJAROS	574,23
TAC Ø 1250	ANTIPÁJAROS	766,42

Dimensión nominal = Dimensión de hueco



Serie 200

Compuertas de sobrepresión, 230-SP

Descripción del producto

Compuerta de sobrepresión, marca KOOLAIR, modelo **230-SP**. Incorpora burlete en las aletas para lograr una mayor eficacia en el cierre y en la amortiguación de ruidos. Bajo demanda pueden ser suministradas con bastidor en "u", con aletas invertidas, con aletas interconectadas, etc.

Incorporan en el bastidor taladros para fijación en paramento o conducto mediante tornillos o remaches. Fabricada en aluminio extruido, acabado estándar aluminio natural.



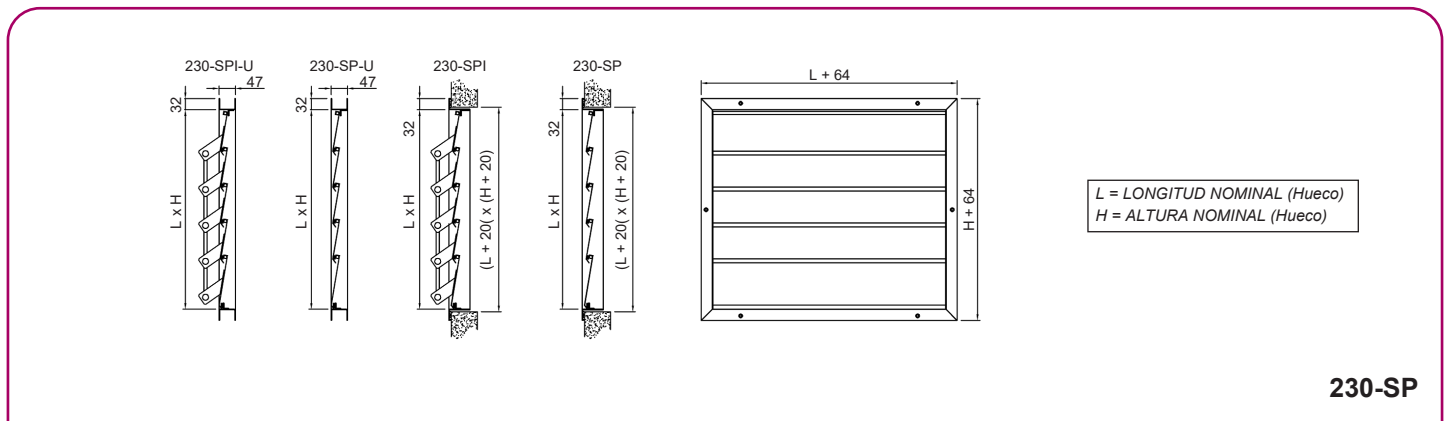
Otros modelos

230-SPI. Compuerta de sobrepresión con bastidor frontal y aletas interconectadas, para montaje mural.

230-SP-U. Compuerta de sobrepresión con bastidor en U para intercalar.

230-SPI-U. Compuerta de sobrepresión con bastidor en U y aletas interconectadas, para intercalar.

Dimensiones genéricas





€/ Unidad

COMPUERTAS DE SOBREPRESIÓN 230-SP									
L x H mm	230-SP	230-SPI	230-SP-U	230-SPI-U	L x H mm	230-SP	230-SPI	230-SP-U	230-SPI-U
300 x 100	64,06	-	68,31	68,31	800 x 400	201,98	296,10	216,82	294,56
300 x 200	81,05	124,36	86,55	123,29	800 x 500	225,76	332,66	242,40	331,01
300 x 300	98,00	152,29	104,74	151,08	800 x 600	249,44	369,15	268,54	368,01
300 x 400	115,03	180,32	123,04	178,99	800 x 700	273,14	405,61	293,94	404,27
300 x 500	131,98	208,23	141,26	206,80	800 x 800	296,83	442,09	319,35	440,56
300 x 600	148,93	236,16	160,09	235,24	800 x 900	320,51	478,56	344,77	476,83
300 x 700	165,88	264,08	178,22	262,97	800 x 1000	344,20	515,04	370,20	513,12
300 x 800	182,93	292,11	196,45	290,79	800 x 1100	367,89	551,50	395,64	549,43
300 x 900	199,87	320,02	214,58	318,54	800 x 1200	415,26	624,45	446,50	622,04
300 x 1000	216,82	347,96	232,71	346,27	800 x 1300	439,05	661,03	472,07	658,45
400 x 100	77,46	-	82,67	82,67	900 x 100	144,15	-	154,47	154,47
400 x 200	95,81	144,18	102,37	142,97	900 x 200	169,27	242,86	181,51	241,36
400 x 300	114,11	173,81	122,02	172,47	900 x 300	194,32	281,04	208,44	279,42
400 x 400	132,41	203,45	141,69	201,99	900 x 400	219,35	319,23	235,40	317,49
400 x 500	150,80	233,18	161,46	231,61	900 x 500	244,48	357,52	262,44	355,64
400 x 600	169,10	262,81	181,75	261,76	900 x 600	269,51	395,70	290,02	394,35
400 x 700	187,39	292,45	201,33	291,19	900 x 700	294,55	433,88	316,88	432,34
400 x 800	205,78	322,19	221,01	320,73	900 x 800	319,59	472,07	343,76	470,32
400 x 900	224,08	351,81	240,61	350,18	900 x 900	344,62	510,26	370,63	508,32
400 x 1000	242,37	381,45	260,20	379,63	900 x 1000	369,66	548,44	397,51	546,32
400 x 1100	260,67	411,08	279,81	409,09	900 x 1100	394,70	586,61	424,40	584,33
500 x 100	90,78	-	97,64	97,64	900 x 1200	444,76	662,99	478,20	660,35
500 x 200	110,48	163,89	118,81	163,26	900 x 1300	469,89	701,27	505,21	698,49
500 x 300	130,14	195,24	139,92	194,48	1000 x 100	157,47	-	168,67	168,67
500 x 400	149,78	226,58	161,04	225,71	1000 x 200	183,96	262,58	197,17	260,88
500 x 500	169,50	258,03	182,26	257,03	1000 x 300	210,33	302,47	225,56	300,64
500 x 600	189,16	289,37	204,01	288,89	1000 x 400	236,72	342,36	253,96	340,41
500 x 700	208,80	320,72	225,05	320,02	1000 x 500	263,20	382,36	282,48	380,30
500 x 800	228,53	352,16	246,20	351,29	1000 x 600	289,58	422,25	311,51	420,71
500 x 900	248,19	383,50	267,24	382,44	1000 x 700	315,97	462,15	339,83	460,41
500 x 1000	267,83	414,85	288,30	413,60	1000 x 800	342,35	502,04	368,17	500,11
500 x 1100	287,48	446,19	309,37	444,76	1000 x 900	368,73	541,94	396,50	539,80
500 x 1200	326,77	508,88	351,49	507,11	1000 x 1000	395,11	581,83	424,85	579,52
600 x 100	104,19	-	111,90	111,90	1000 x 1100	421,50	621,72	453,19	619,23
600 x 200	125,26	183,70	134,55	182,86	1000 x 1200	474,26	701,52	509,90	698,69
600 x 300	146,25	216,77	157,12	215,78	1000 x 1300	500,74	741,51	538,35	738,51
600 x 400	167,24	249,81	179,69	248,72	1100 x 100	184,20	-	197,38	197,38
600 x 500	188,32	282,97	202,38	281,74	1100 x 200	215,88	312,11	231,50	310,21
600 x 600	209,31	316,03	225,57	315,31	1100 x 300	247,45	363,59	265,50	361,57
600 x 700	230,31	349,07	248,08	348,17	1100 x 400	279,02	415,07	299,50	412,93
600 x 800	251,30	382,13	270,57	381,03	1100 x 500	310,68	466,65	333,61	464,40
600 x 900	272,29	415,19	293,09	413,91	1100 x 600	342,24	518,13	368,25	516,39
600 x 1000	293,29	448,24	315,59	446,77	1100 x 700	373,81	569,60	402,18	567,66
600 x 1100	314,28	481,30	338,11	479,66	1100 x 800	405,38	621,08	436,12	618,95
600 x 1200	356,27	547,40	383,16	545,41	1100 x 900	436,94	672,56	470,05	670,23
600 x 1300	377,35	580,56	405,80	578,41	1100 x 1000	468,52	724,04	503,99	721,54
700 x 100	117,51	-	126,09	126,09	1100 x 1100	500,08	775,52	537,94	772,83
700 x 200	139,92	203,43	150,20	202,35	1100 x 1200	563,21	878,48	605,86	875,46
700 x 300	162,26	238,20	174,23	236,99	1100 x 1300	594,87	930,06	639,92	926,86
700 x 400	184,61	272,96	198,25	271,63	1200 x 100	198,35	-	212,50	212,50
700 x 500	207,03	307,83	222,39	306,38	1200 x 200	231,40	332,73	248,08	330,65
700 x 600	229,39	342,59	247,05	341,65	1200 x 300	264,30	385,92	283,53	383,71
700 x 700	251,73	377,35	271,01	376,23	1200 x 400	297,23	439,10	318,99	436,77
700 x 800	274,06	412,12	294,95	410,78	1200 x 500	330,22	492,39	354,56	489,95
700 x 900	296,40	446,88	318,93	445,37	1200 x 600	363,14	545,58	390,66	543,66
700 x 1000	318,75	481,64	342,89	479,94	1200 x 700	396,06	598,76	426,04	596,65
700 x 1100	341,09	516,41	366,86	514,53	1200 x 800	428,97	651,95	461,44	649,64
700 x 1200	385,76	585,94	414,83	583,73	1200 x 900	461,90	705,15	496,83	702,64
700 x 1300	408,19	620,80	438,93	618,43	1200 x 1000	494,80	758,33	532,24	755,64
800 x 100	130,83	-	140,28	140,28	1200 x 1100	527,73	811,52	567,63	808,65
800 x 200	154,60	223,15	165,85	221,85	1200 x 1200	593,54	917,90	638,47	914,68
800 x 300	178,29	259,61	191,32	258,20	1200 x 1300	626,56	971,18	673,99	967,82

L= Longitud nominal, H= Altura nominal, Dimensión de hueco = nominal + 20 mm, (L+20 x H+20)
Posibilidad de inversión de lamas.

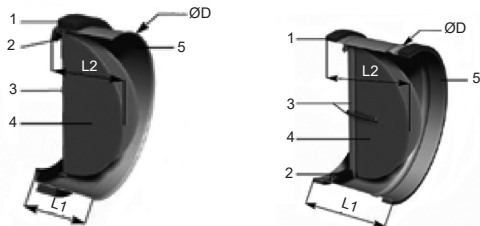
Compuertas de sobrepresión circular, CSP-C

Descripción del producto

Compuerta de sobrepresión circular, marca KOOLAIR, modelo **CSP-C**.
Acabado estándar envolvente en chapa de acero galvanizado, aleta en aluminio.



Dimensiones genéricas



CSP-C Ø 100 a 200 mm

CSP-C Ø 250 a 400 mm

1. Junta de estanqueidad de la compuerta con el conducto (2 piezas a partir del Ø 250 mm).
2. Junta de estanqueidad entre las compuertas y la aleta.
3. Eje + muelle.
4. Aleta en aluminio.
5. Envolvente en acero galvanizado.

MODELO	Ød (mm)	L1 (mm)	L2 (mm)
100	96	43	50
125	121	49	63
150	146	62	76
160	155	66	81
200	195	72	93
250	247	120	145
315	312	160	178
355	352	160	198
400	397	160	223

CSP-C

€/ Unidad

COMPUERTAS DE SOBREPRESIÓN CIRCULAR	
MODELO	CSP-C
100	7,58
125	8,63
150	10,72
160	11,12
200	14,12
250	23,27
315	28,90
355	38,57
400	46,80



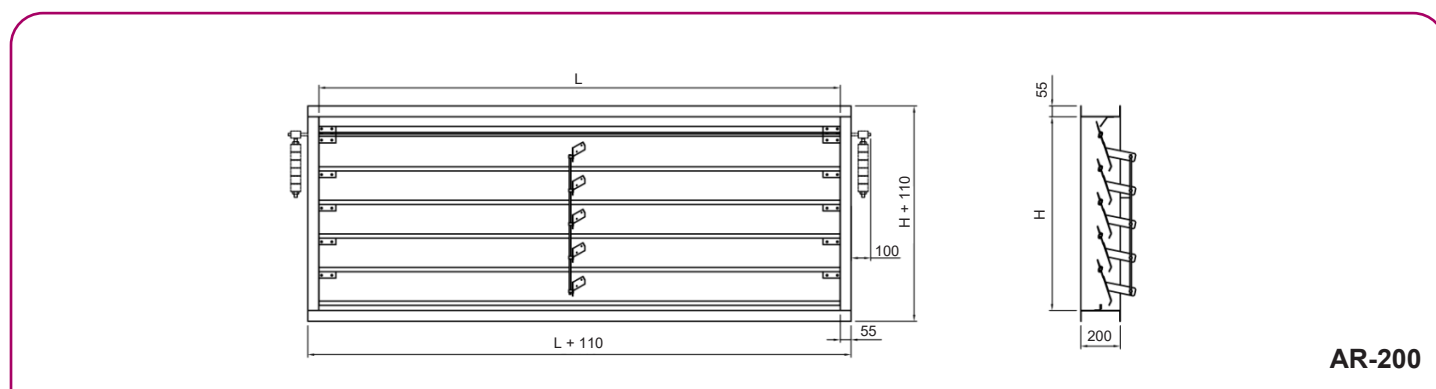
Compuertas antirretorno / sobrepresión, AR-200

Descripción del producto

Compuerta antirretorno / sobrepresión, marca KOOLAIR, modelo **AR-200**, de construcción robusta ajustable por contrapesos, con lamas interconectadas. Fabricado en chapa de acero. Acabado estándar sin tratamiento.



Dimensiones genéricas



€/ Unidad

COMPUERTAS ANTIRRETORNO / SOBREPRESIÓN AR-200									
LxH mm	€/ Unidad	LxH mm	€/ Unidad	LxH mm	€/ Unidad	LxH mm	€/ Unidad	LxH mm	€/ Unidad
500 x 300	608,30	800 x 640	1062,32	1100 x 980	1632,79	1400 x 1320	3052,86	1700 x 1660	3875,03
500 x 470	771,53	800 x 810	1228,92	1100 x 1150	1816,38	1400 x 1490	3364,76	1700 x 1830	4176,11
500 x 640	972,50	800 x 980	1509,28	1100 x 1320	1999,82	1400 x 1660	3677,90	1800 x 300	1108,35
500 x 810	1124,46	800 x 1150	1677,47	1100 x 1490	2183,93	1400 x 1830	3962,34	1800 x 470	1459,30
500 x 980	1390,11	800 x 1320	1845,39	1100 x 1660	2368,78	1500 x 300	1038,02	1800 x 640	1836,47
500 x 1150	1543,52	800 x 1490	2013,91	1100 x 1830	2556,02	1500 x 470	1373,45	1800 x 810	2165,39
500 x 1320	1696,60	800 x 1660	2183,05	1200 x 300	752,43	1500 x 640	1734,95	1800 x 980	2608,57
500 x 1490	1850,20	800 x 1830	2354,51	1200 x 470	950,59	1500 x 810	2048,06	1800 x 1150	2940,81
500 x 1660	2004,36	900 x 300	689,43	1200 x 640	1186,63	1500 x 980	2475,33	1800 x 1320	3273,09
500 x 1830	2160,76	900 x 470	872,18	1200 x 810	1373,76	1500 x 1150	2791,46	1800 x 1490	3606,78
600 x 300	628,17	900 x 640	1092,79	1200 x 980	1674,76	1500 x 1320	3107,50	1800 x 1660	3942,01
600 x 470	796,18	900 x 810	1264,40	1200 x 1150	1863,65	1500 x 1490	3424,78	1800 x 1830	4248,76
600 x 640	1001,96	900 x 980	1549,83	1200 x 1320	2052,41	1500 x 1660	3743,39	1900 x 300	1132,07
600 x 810	1158,72	900 x 1150	1723,08	1200 x 1490	2241,87	1500 x 1830	4033,32	1900 x 470	1488,27
600 x 980	1429,21	900 x 1320	1896,10	1200 x 1660	2432,09	1600 x 300	1061,13	1900 x 640	1870,71
600 x 1150	1587,46	900 x 1490	2069,73	1200 x 1830	2624,76	1600 x 470	1401,68	1900 x 810	2204,96
600 x 1320	1745,42	900 x 1660	2244,04	1300 x 300	992,08	1600 x 640	1768,37	1900 x 980	2653,52
600 x 1490	1903,92	900 x 1830	2420,67	1300 x 470	1317,28	1600 x 810	2086,73	1900 x 1150	2991,21
600 x 1660	2063,01	1000 x 300	710,51	1300 x 640	1668,46	1600 x 980	2519,26	1900 x 1320	3328,97
600 x 1830	2224,33	1000 x 470	898,33	1300 x 810	1971,22	1600 x 1150	2840,72	1900 x 1490	3668,24
700 x 300	648,25	1000 x 640	1124,01	1300 x 980	2388,01	1600 x 1320	3162,13	1900 x 1660	4009,06
700 x 470	821,10	1000 x 810	1300,73	1300 x 1150	2693,69	1600 x 1490	3484,84	1900 x 1830	4321,54
700 x 640	1031,76	1000 x 980	1591,28	1300 x 1320	2999,07	1600 x 1660	3808,97	2000 x 300	1156,42
700 x 810	1193,41	1000 x 1150	1769,67	1300 x 1490	3305,62	1600 x 1830	4104,44	2000 x 470	1517,90
700 x 980	1468,80	1000 x 1320	1947,85	1300 x 1660	3613,30	1700 x 300	1084,42	2000 x 640	1905,66
700 x 1150	1631,98	1000 x 1490	2126,69	1300 x 1830	3892,33	1700 x 470	1430,16	2000 x 810	2245,26
700 x 1320	1794,87	1000 x 1660	2306,23	1400 x 300	1014,74	1700 x 640	1802,07	2000 x 980	2699,24
700 x 1490	1958,35	1000 x 1830	2488,14	1400 x 470	1345,03	1700 x 810	2125,69	2000 x 1150	3042,43
700 x 1660	2122,44	1100 x 300	731,37	1400 x 640	1701,36	1700 x 980	2563,54	2000 x 1320	3385,70
700 x 1830	2288,78	1100 x 470	924,33	1400 x 810	2009,27	1700 x 1150	2890,36	2000 x 1490	3730,58
800 x 300	668,95	1100 x 640	1155,16	1400 x 980	2431,28	1700 x 1320	3217,18	2000 x 1660	4077,03
800 x 470	846,72	1100 x 810	1337,05	1400 x 1150	2742,17	1700 x 1490	3545,37	2000 x 1830	4395,29

Bastidor en U perimetral de 55 mm de ala y 200 mm de fondo.

Se suministra con 2 cajones (suelto) para alojamiento de eje con contrapesos.

Delegados

ADOLFO FERNANDEZ. BARREIRO

C/ Cormorán, 5
O Seixo, Apt. 321
15172 OLEIROS (A CORUÑA)
Móvil: 662 457 156
E-mail: adolfo.fernandez@koolair.com

A CORUÑA
LUGO
OURENSE
PONTEVEDRA

LUIS CROVETTO (SOTEC)

Polig. Ind. Juncaril, parcela 114
18220 ALBOLOTE (GRANADA)
Tel: 958 46 68 23
Fax: 958 46 64 48
E-mail: granada@sotec.org

GRANADA
JAÉN

EDUARDO MUÑOZ

C/Poeta Enrique Martí Ruiz Funes, 36
30509 MOLINA DE SEGURA (MURCIA)
Móvil: 608 909 850
E-mail: eduardo.munoz@iberinka.com

MURCIA
ALBACETE
ALICANTE

ROBERTO CARLOS PERIS

C/ Sueca 39 3º 14
46460 SILLA (VALENCIA)
Móvil: 629 153 006
E-mail: robertocarlos.peris@koolair.com

VALENCIA
CASTELLÓN

IGNACIO RUIZ DEL PORTAL

C/ Bailaora Carmen Amaya, 8
Blq.-13, 2ºB
29018 MALAGA
Tel.: 607 552 506
Email: i.rdp@hotmail.com

MÁLAGA
ALMERÍA

NORD ARBONA PIZA

C/ Dieciseis de Julio, 89
Polig. Ind. Son Castelló
07009 PALMA DE MALLORCA
Tel: 971 43 63 33
Fax: 971 43 20 22
E-mail: miquel.arbona@arbonapiza.com

ISLAS BALEARES

TECAM INGENIEROS

Paseo Lugaritz, 23 Bajo
20018 SAN SEBASTIAN (GUIPUZCOA)
Tel: 943 39 88 41
E-mail: ganuzac@tecam-ing.com

S. SEBASTIÁN
BILBAO
SANTANDER
PAMPLONA
VITORIA
LA RIOJA

SANCHEZ ARENCIBIA, S.A.

C/ Sucre, 10-12
Pol.Ind. El Sebadal
35008 LAS PALMAS DE GRAN CANARIA
Tel: 928 47 13 33
Fax: 928 48 82 25
E-mail: laspalmas@sanchezarencibia.com

ISLAS CANARIAS

JOSÉ RAMÓN SORIANO (GEYTEC, S.L.)

Polig. Ind. "El Refugio" Nave 13-A
41006 SEVILLA
Tel: 954 65 85 01
Fax: 954 63 17 79
E-mail: joseamon.soriano@geytec.com

SEVILLA
CÁDIZ
CORDOBA
HUELVA

GESAER

Plaça Bonanova, 6
08022 BARCELONA
Jaime Barjau
Móvil: 629476067
E-mail: jaime.barjau@koolair.com
Javier Martín
Móvil: 607 970 053
E-mail: javier.martin@koolair.com

ANDORRA
BARCELONA
TARRAGONA
LLEIDA
GIRONA

BERTA OLIVER

Tel: 639 28 84 08
E-mail: berta.oliver@koolair.com

ZARAGOZA
HUESCA
TERUEL

Almacenistas

CLIMERSUM, S.L.

C/ Trueno, 46
 Pol. Ind. San José de Valderas
 28918 Leganes, Madrid
 Tel: 916 42 70 30
 Fax: 916 11 82 76
 E-mail: climersumsl@climersum.com

SANCHEZ ARENCIBIA, S.A.

C/ Sucre, 10-12
 Pol. Ind. El Sebadal
 35008 Las Palmas de Gran Canaria
 Tel: 928 47 13 33
 Fax: 928 48 82 25
 E-mail: laspalmas@sanchezarencibia.com

Almacenes también en:
 TENERIFE

CASTILLA Y LEON COPROVEN CLIMATIZACION, S.L.

C/ Galena, 36
 Pol. Ind. San Cristobal
 47012 Valladolid
 Tel: 983 29 81 63
 Fax: 983 09 07 75
 E-mail: cyl@coproven.com

SOTEC-LUIS GROVETTO, S.A.

Pol. Ind. Juncaril, Parc. 114
 18220 Albolote, Granada
 Tel: 958 46 68 23
 Fax: 958 46 64 48
 E-mail: granada@sotec.org

Almacenes también en:
 JAEN
 MALAGA

GAISVEN, S.L.

Pol. Ind. Pocomaco, Sector E Parcela 22
 15190 Mesoiro, La Coruña
 Tel: 981 13 62 87
 Fax: 981 13 62 96
 E-mail: gaisven@gaisven.com

VENTAIR DISTRIBUCION, S.L.

Avda. de Madrid, 290, Puxeiros
 36214 Vigo, Pontevedra
 Tel: 986 28 03 12
 Fax: 986 28 04 36
 E-mail: julio@ventairdistribucion.com

GEYTEC, S.L.

Pol. Ind. El Refugio, Nave 13-A
 41006 Sevilla
 Tel: 954 65 85 01
 Fax: 954 63 17 79
 E-mail: geytec@geytec.com

VYCUS NORTE, S.L.

C/ OTERO Nº 6 Nave 28A
 39100 Santa Cruz de Bezana (Cantabria)
 Tlf: 942 32 24 99
 Fax: 942 35 54 25
 E-mail: paco@vycus.com

NORD ARBONA, S.L.

C/ Dieciséis de Julio, 89
 Pol. Ind. Son Castello
 07009 Palma de Mallorca, Baleares
 Tel: 971 43 63 33
 Fax: 971 43 20 22
 E-mail: pedidos@arbonapiza.com

AME MATERIAL ELECTRICO, S.A.U.

C/ 32, Nº 208
 Pol. Ind. Catarroja
 46470 Catarroja, Valencia
 Tel: 961 22 33 00
 E-mail: ivan.porta@sonepar.es

Almacenes también en:

VENDRELL, REUS, TERUEL, VINARÒS, ALCORA, SEGORBE, CASTELLÓN, PUERTO SAGUNTO, VALENCIA (ENGUERA), CENTRAL (CATARROJA), XÀTIVA, GANDÍA, ALCOI, DENIA, ELDA (PETRER), ALICANTE, MURCIA, LORCA, VALDEPEÑAS, CIUDAD REAL, TOLEDO.

**KOOLAIR, S.L. (España)**

C/ Urano, 26
Polig. Ind. nº 2 – La Fuensanta
28936 Móstoles (MADRID)
Tel: +34 91 645 00 33
Fax: +34 91 645 69 62
e-mail comercial: comercial@koolair.com
e-mail Koolair: info@koolair.com

KOOLAIR GB (Gran Bretaña)

Unit 6
Market Industrial Estate
Yatton – Bristol
BS49 4RF
Great Britain
Tel: +44 1934 838833
Fax: +44 1934 838708
e-mail: simon.parkhouse@koolair.com

KOOLAIR, S.L. (Austria, Suiza y Alemania)

Tel: +43 664 10 10 143
e-mail: carlos.naar@koolair.com

KOOLAIR BENELUX (Bélgica, Holanda y Luxemburgo)

Tel: +32 478237630
e-mail: bruno.deweever@koolair.com
Tel: +32 475727098
e-mail: mikael.lavole@koolair.com

KOOLAIR (Rumanía)

Tel: +40 722 291 188
e-mail: koolair.romania@koolair.ro

SAFEAIR, S.L. (España)

Avda. San Isidro, nave C-3
45223 Seseña – TOLEDO
Tel: +34 918098371
Fax: +34 918957798

KOOLAIR, S.L. (Portugal)

Torres de Monsanto, Rua Afonso Praça, 30
7º Piso, Miraflores - Lisboa
1495-061 - Portugal
Tel: +351 96 707 04 54
e-mail: ricardo.fernandes@koolair.com

KOOLAIR (Francia)

Erwan Lacroix: Responsable Commercial
Tel: +33 (0)6 49 29 56 03
e-mail: erwan.lacroix@koolair.com
Marcos Foresi: Resp. Département Technique
Tel: +33 (0)7 52 50 47 02
e-mail: marcos.foresi@koolair.com

KOOLAIR (Marruecos)

Nº139. R22
Lot. Elouarda
20600. Casablanca - Morocco
Tel: +212 (0) 522 706 785
e-mail: latifa.jarmouni@koolair.com
e-mail: othman.gahiri@koolair.com

KOOLAIR MENA (Túnez y Argelia)

Imm LOUXOR , Avenue Hedi KARRAY
1080 Centre Urbain nord, Tunis, TUNISIE
Tel: +216 98 134 000
e-mail: sofiane.jaabiri@koolair.com
e-mail: balkis.blouza@koolair.com

www.koolair.com

Koolair, S.L. se reserva el derecho de modificar los datos publicados en cualquier momento.

CES-LP-0124-00